

SUPRA

Руководство по эксплуатации

МИКРОВОЛНОВАЯ ПЕЧЬ
SUPRA 18TS80



Уважаемый покупатель!

Благодарим Вас за приобретение микроволновой печи SUPRA.

Мы рады предложить Вам изделия, разработанные и изготовленные в соответствии с высокими требованиями к качеству, функциональности и дизайну. Мы уверены, что Вы будете довольны приобретением изделия от нашей фирмы.

Пожалуйста, внимательно изучите настоящее Руководство. Оно содержит важные указания по безопасности, эксплуатации микроволновой печи и по уходу за ней. Позаботьтесь о сохранности настоящего «Руководства по эксплуатации» и, если микроволновая печь перейдет к другому хозяину, передайте его вместе с прибором.

СОДЕРЖАНИЕ

Указания по технике безопасности.....	3
Возможные неполадки и способы их устранения.....	5
Радиопомехи	5
Установка	5
Выбор посуды	6
Комплектация.....	7
Устройство микроволновой печи	7
Панель управления.....	8
Приготовление в микроволновой печи	9
Рекомендации по приготовлению	10
Чистка и уход	11
Рекомендации для потребителя.....	11
Безопасная утилизация	11
Технические характеристики.....	11

УКАЗАНИЯ

ПО ТЕХНИКЕ БЕЗОПАСНОСТИ

Убедитесь в том, что напряжение, указанное на микроволновой печи, соответствует напряжению электросети. Используемое напряжение указано на задней стенке микроволновой печи.

- Печь предназначена только для приготовления и разогрева пищи в домашних условиях. Использование печи по иному назначению может привести к травмам и повреждению Вашего имущества. Не используйте ее для сушки белья, бумаги или других непищевых продуктов или для стерилизации.

- Не позволяйте детям использовать печь без вашего присмотра. Не разрешайте детям играть с ней и не оставляйте маленьких детей вблизи печи без присмотра.

- Не используйте печь, если дверца или защелки дверцы имеют повреждения.

- Если печь неисправна, не пытайтесь отремонтировать ее самостоятельно, обращайтесь в авторизованные сервисные центры.

- Не разогревайте жидкости и продукты в контейнерах и упаковках с плотно закрытой крышкой.

- Для приготовления или разогрева в печи используйте только специальную посуду.

- В случае возгорания внутри печи немедленно отключите печь от электросети. При этом огонь погаснет.

ВНИМАНИЕ:

Ни в коем случае не открывайте дверцу и не используйте воду для тушения огня.

- При нагревании в микроволновой печи жидкостей может произойти перегрев жидкости выше точки кипения с задержкой ее вскипания. Это означает, что внезапное бурное вскипание жидкости может произойти после того, как Вы вынете емкость из печи. В результате Вы можете получить ожог.

- Будьте аккуратны при вынимании посуды, так как существует опасность внезапного бурного вскипания жидкости.

- Будьте внимательны при разогреве детского пи-

тания. Проверьте температуру детского питания перед кормлением ребенка.

- Не рекомендуется разогревать и готовить в микроволновой печи яйца целиком, они могут взорваться даже в конце приготовления, когда печь перестанет нагревать.

- Для удаления загрязнений с поверхности дверцы и внутренней поверхности печи используйте только мягкие, неабразивные моющие средства и губку или мягкую ткань.

- Регулярно производите очистку камеры печи от крошек и остатков продуктов. Рекомендуется содержать печь и уплотнительную прокладку дверцы в чистоте. Не соблюдение этого правила может привести к повреждению поверхности печи, что в свою очередь может сказаться на сроке эксплуатации печи или привести к возникновению опасной ситуации.

- Запрещается использовать микроволновую печь для разогревания растительного масла и жиров, так как их температуру трудно контролировать.

- Если сетевой шнур поврежден, во избежание несчастного случая он должен быть заменен работником сервисного центра.

ПРИ ЭКСПЛУАТАЦИИ МИКРОВОЛНОВОЙ ПЕЧИ СОБЛЮДАЙТЕ СЛЕДУЮЩИЕ МЕРЫ БЕЗОПАСНОСТИ:

1. Не используйте микроволновую печь без стеклянного подноса.
2. Не включайте пустую печь. Это может привести к выходу печи из строя.
3. Не храните воспламеняющиеся предметы в печи, например, бумагу, рецепты и т.п.
4. Кожуру картофеля, яичный желток или пленку печени перед приготовлением следует проткнуть вилкой.
5. Не готовьте пищу непосредственно на стеклянном подносе. Перед приготовлением продукты необходимо поместить в специальную посуду.
6. Используйте посуду для микроволновой печи согласно инструкции:
 - не используйте металлическую посуду, посуду с металлическими ручками или с металлическим ободком;
 - не используйте металлические столовые приборы;
 - не используйте столовую посуду с металлической отделкой;
 - не используйте пластиковые контейнеры с

- плотно закрытой крышкой;
- не используйте эмалированную посуду;
 - не используйте бутылки с узким горлышком;
 - используйте сосуды, которые шире вверху, чем в основании;
 - используйте только специальные термометры для микроволновой печи.
7. Не пытайтесь зажаривать продукты в микроволновой печи.
8. Пожалуйста, помните о том, что микроволновая печь нагревает продукты сильнее, чем сам контейнер. При извлечении контейнера из печи, помните, что пища/жидкость выделяет пар.
9. Всегда следует проверять температуру готовой пищи, особенно если вы готовите ее для детей; исходя из этого, никогда не следует употреблять пищу сразу после разогрева, ее нужно оставить на несколько минут или помешать, чтобы температура жидкости успела сбалансироваться.
10. Продукты, содержащие жиры, например, бульон, следует оставить на 30-60 секунд в печи после выключения микроволновой печи; за это время жидкость сбалансируется, что позволит избежать вскипания при помещении в жидкость ложки.
11. При приготовлении, помните, что есть продукты, которые нагреваются очень быстро, например пудинги, джем или начинка для пирога; для разогрева или приготовления продуктов с высоким содержанием жира или сахара не используйте пластиковые контейнеры.
12. Для извлечения посуды из печи используйте толстые рукавицы.
13. Для предотвращения воспламенения в печи:
- не готовьте пищу слишком долго;
 - удаляйте с посуды бумажные ручки перед тем, как поместить ее в печь;
- !!! - будьте внимательны, если в микроволновую печь помещена бумажная, пластиковая или другая легко воспламеняющаяся посуда, необходимая для приготовления.
14. При приготовлении пищи в микроволновой печи нахождение детей и беременных женщин ближе на расстоянии меньше 50 см от неё не желательно.
15. При повреждении шнура питания во избежание опасности его должен заменить квалифицированный персонал авторизованного сервисного центра.

16. При нагреве в печи пищевых продуктов в посуде из легковоспламеняющихся материалов, таких как пластик или бумага, необходимо наблюдать за печью, чтобы не допустить возгорания, при нагреве напитков с помощью микроволн может иметь место последующее бурное кипение, поэтому необходимо проявлять внимание и осторожность при обращении с емкостями.

ВНИМАНИЕ:

При повреждении дверцы или дверных уплотнений с печью работать нельзя до тех пор, пока квалифицированный специалист не устранит неисправность.

Во избежание опасности повышенной утечки микроволнового излучения все ремонтные работы, связанные со снятием любых крышек, должны выполняться только квалифицированным персоналом авторизованного сервисного центра.

Жидкости или другие продукты нельзя разогревать в закрытых емкостях во избежание взрыва этих емкостей.

Использование печи без надзора разрешается детям только в том случае, если даны соответствующие и понятные им инструкции о безопасном пользовании печью и тех опасностях, которые могут возникнуть при ее неправильном использовании. Использование печи детьми без присутствия взрослых ЗАПРЕЩАЕТСЯ.

ВОЗМОЖНЫЕ НЕПОЛАДКИ И СПОСОБЫ ИХ УСТРАНЕНИЯ

При возникновении неполадок, пожалуйста, ознакомьтесь с приведенной ниже информацией. Это может быть незначительная неисправность, которую Вы можете устранить сами. Если Вы не можете устранить неисправность сами, обращайтесь к квалифицированному персоналу авторизованных сервисных центров.

ЕСЛИ МИКРОВОЛНОВАЯ ПЕЧЬ НЕ РАБОТАЕТ:

1. Убедитесь, что печь подключена к сети. Проверьте напряжение в сети.
2. Проверьте правильность установки таймера и выбора программы. Прочтите соответствующие разделы инструкции по эксплуатации.
3. Неплотно закрыта дверца печи. Откройте дверцу и плотно закройте ее, в противном случае волны не будут поступать в камеру печи.

Если после проверки микроволновая печь по-прежнему не работает, обращайтесь в авторизованные сервисные центры. Ремонт микроволновой печи должен производиться только квалифицированным персоналом сервисных центров.

РАДИОПОМЕХИ

Микроволновая печь может создавать радио и телевизионные помехи. В этом случае:

- протрите дверцу и уплотнительную прокладку дверцы печи
- переместите антенну радиоприемника или телевизора подальше от микроволновой печи
- убедитесь, что радио или телевизионная антенна установлена должным образом
- подключите микроволновую печь в отдельную розетку

УСТАНОВКА

1. Убедитесь, что микроволновая печь не повреждена. В случае обнаружения каких-либо повреждений не используйте эту печь.
2. Выньте из печи весь упаковочный материал.
3. Установите микроволновую печь на твердую горизонтальную поверхность, которая выдержит вес печи.
4. Не ставьте печь рядом с другими источниками тепла или легко воспламеняющимися предметами. Не устанавливайте печь в местах с повышенной влажностью.
5. Не ставьте на печь какие-либо предметы. Со всех сторон к ней должен быть обеспечен доступ воздуха для вентиляции.
6. Не закрывайте вентиляционные отверстия печи. Свободное расстояние от верхней, задней, правой и левой сторон печи до других предметов должно быть не менее 10 см.
7. Не снимайте ножки микроволновой печи.

ПОДКЛЮЧЕНИЕ ПИТАНИЯ

- Микроволновая печь должна быть заземлена. В случае какого-либо замыкания заземление снижает риск получения электрошока, т.к. ток может уйти по заземленному проводу. К этому прибору прилагается заземляющий провод и заземленная вилка. Вилка подсоединяется к розетке, которая должна быть установлена и заземлена соответствующим образом.
- Во избежание повреждения проводки перед подключением проконсультируйтесь со специалистом, так как необходимо учитывать максимальную потребляемую мощность печи.
- Розетка должна находиться в непосредственной близости от печи, чтобы в случае необходимости можно было немедленно отключить печь.

!!! Никогда не вынимайте вилку из розетки электросети, дергая за сетевой шнур.

!!! Не опускайте шнур и вилку в воду или какую-либо жидкость.

ВЫБОР ПОСУДЫ

Изучите рекомендации «Материалы, рекомендованные для использования в микроволновой печи». Не используйте столовую посуду с металлической отделкой. Если вы сомневаетесь в правильности выбора посуды, вы можете воспользоваться следующим тестом.

ТЕСТ:

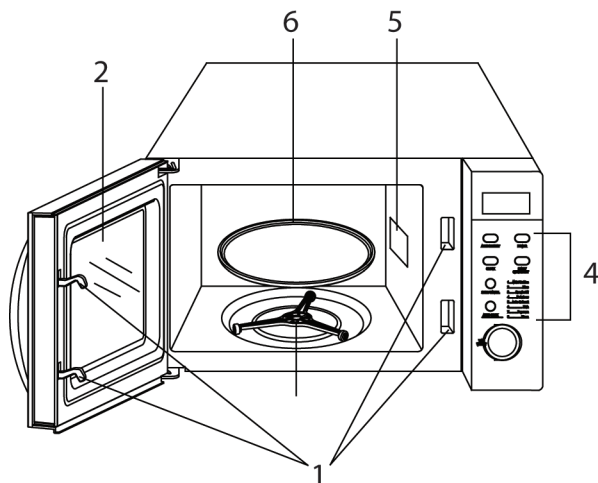
1. Наполните тестируемую емкость одним стаканом холодной воды (250 мл) и поставьте ее в микроволновую печь.
2. Включите режим приготовления на полную мощность на 30 секунд.
3. Осторожно дотроньтесь до посуды. Если посуда остается теплой, не используйте ее для приготовления в микроволновой печи.
4. Не включайте режим приготовления на более чем 30 секунд.

МАТЕРИАЛЫ, РЕКОМЕНДОВАННЫЕ ДЛЯ ИСПОЛЬЗОВАНИЯ В МИКРОВОЛНОВОЙ ПЕЧИ

Посуда	Примечания
Алюминиевая фольга	Только для защиты. Используйте для оборачивания маленьких кусочков мяса или птицы, чтобы предотвратить перегрев. Возможно искрение при близком соприкосновении фольги к стенкам печи. Расстояние от стенок печи до фольги должно быть не менее 2,5 см.
Блюда с глазурью	Следуйте рекомендациям производителя
Столовая посуда	Используйте посуду, предназначенную для микроволновой печи. Следуйте рекомендациям производителя. Не используйте посуду с трещинами и сколами.
Стекланные банки	Всегда снимайте крышку. Используйте только для несильного разогрева продуктов. Большинство банок не являются жароупорными, поэтому могут разбиться.
Стекланная тара	Используйте только жароупорную стекланную посуду. Убедитесь, что на посуде отсутствует металлическая отделка. Не используйте посуду с трещинами и сколами.
Пакеты для приготовления в микроволновой печи	Следуйте рекомендациям производителя. Не закрывайте металлическими зажимами. Сделайте в пакете прорезь для выхода пара.
Бумажные тарелки и чашки	Используйте только для непродолжительного приготовления/разогрева. Во время приготовления не оставляйте посуду без присмотра.
Бумажные полотенца	Накрывайте продукты бумажными полотенцами при перегреве и для впитывания жира. Используйте только для непродолжительного приготовления и под присмотром.
Пергаментная бумага	Используется для предотвращения разбрызгивания и прохождения пара.
Пластик	Используйте только предназначенный для микроволновых печей. Следуйте рекомендациям производителя. На пластике должна быть надпись «Microwave safe». Продукты в мягком пластике становятся горячими. Пластиковые бутылки или плотно закрытые пластиковые пакеты следует надрезать, проколоть или сделать отверстие непосредственно перед упаковыванием.
Пластиковая упаковка	Используйте только предназначенную для микроволновых печей. Накрывайте продукты во время приготовления для предотвращения пересушивания.
Термометры	Используйте только предназначенные для микроволновых печей (термометры для мяса и сладостей).
Вощёная бумага	Предотвращает разбрызгивание и пересушивание.

МАТЕРИАЛЫ, НЕ РЕКОМЕНДОВАННЫЕ ДЛЯ ИСПОЛЬЗОВАНИЯ В МИКРОВОЛНОВОЙ ПЕЧИ

Посуда	Примечания
Алюминиевый поднос	Возможно искрение. Переложите продукты в посуду, предназначенную для микроволновой печи.
Пищевая картонная коробка с металлической ручкой	Возможно искрение. Переложите продукты в посуду, предназначенную для микроволновой печи.
Посуда из металла или с металлической отделкой	Металл не пропускает микроволны. Возможно искрение из-за металлической отделки.
Металлические жгуты	Возможно искрение и возгорание в микроволновой печи.
Бумажные пакеты	Возможно возгорание в микроволновой печи.
Пищевая пленка	Пищевая пленка может расплавиться или испачкать незащищенную жидкость внутри печи при высоких температурах.
Дерево	Дерево в микроволновой печи высохнет, а также может расщепиться и потрескаться.



УСТРОЙСТВО МИКРОВОЛНОВОЙ ПЕЧИ

1. Защелки дверцы
2. Смотровое окно
3. Роликовая подставка
4. Панель управления
5. Крышка волновода
6. Стекланный поднос

КОМПЛЕКТАЦИЯ

- | | |
|-------------------------------------|---|
| 1. Печь..... | 1 |
| 2. Роликовая подставка..... | 1 |
| 3. Стекланный поднос..... | 1 |
| 4. Инструкция по эксплуатации | 1 |

ПАНЕЛЬ УПРАВЛЕНИЯ

На панели управления расположены следующие элементы:

1. Дисплей

На дисплее отображается время приготовления, мощность, индикаторы работы и текущее время.

2. Кнопка АВТО РАЗМОРАЖИВАНИЕ

Кнопка АВТО РАЗМОРАЖИВАНИЯ используется для размораживания продуктов по весу.

3. Кнопка МОЩНОСТЬ

Кнопка МОЩНОСТЬ позволяет выбрать уровень мощности микроволн во время приготовления.

4. Кнопка ЧАСЫ

Кнопка ЧАСЫ служит для установки текущего времени.

5. Кнопка СТАРТ/БЫСТРЫЙ СТАРТ

Кнопка СТАРТ/БЫСТРЫЙ СТАРТ используется для начала процесса приготовления, а также для начала быстрого приготовления без установки мощности и времени приготовления.

6. Кнопка СТОП/ОТМЕНА

Кнопка СТОП/ОТМЕНА используется для отмены сделанных установок, а также для сброса всех настроек перед установкой программы приготовления.

Во время приготовления нажатие кнопки СТОП/ОТМЕНА приостанавливает процесс приготовления, а два нажатия отменяет процесс приготовления полностью.

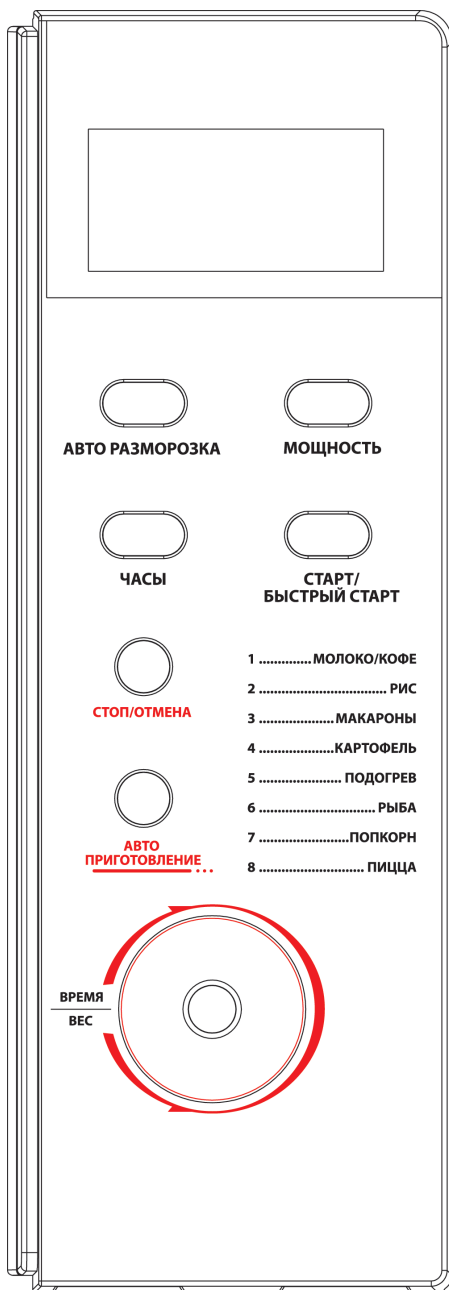
7. Кнопка АВТО ПРИГОТОВЛЕНИЕ

Кнопка АВТО ПРИГОТОВЛЕНИЕ позволяет выбрать нужное вам меню авто приготовления.

8. Регулятор ВРЕМЯ/ВЕС

Регулятор ВРЕМЯ/ВЕС позволяет установить текущее время и время приготовления, а также точный вес продуктов или количество порций.

При нажатии любой кнопки печь подает один звуковой сигнал, что означает, что она приняла команду.



ПРИГОТОВЛЕНИЕ В МИКРОВОЛНОВОЙ ПЕЧИ

УСТАНОВКА ТЕКУЩЕГО ВРЕМЕНИ

После подключения в сеть нажмите кнопку ЧАСЫ, один или два раза, чтобы установить 12- или 24-часовой формат времени.

Например, вы хотите установить время 8:30.

1. Нажмите кнопку ЧАСЫ один или два раза.
2. Поворачивая регулятор ВРЕМЯ/ВЕС, установите значение часов 8.
3. Нажмите кнопку ЧАСЫ.
4. Поворачивая регулятор ВРЕМЯ/ВЕС, установите значение минут 30.
5. Нажмите кнопку ЧАСЫ для подтверждения установленного времени.

Если вам будет нужно узнать текущее время в процессе приготовления, нажмите кнопку ЧАСЫ один раз.

ПРИГОТОВЛЕНИЕ В РЕЖИМЕ МИКРОВОЛН

Если вам нужно приготовить продукты в режиме микроволн, последовательно нажимайте кнопку МОЩНОСТЬ, чтобы установить уровень мощности. Затем регулятором ВРЕМЯ/ВЕС установите время приготовления. Максимальное время приготовления составляет 60 минут.

Каждое последовательное нажатие кнопки МОЩНОСТЬ устанавливает уровень мощности в следующем порядке:

- 1 раз – 100% мощности микроволновой печи;
- 2 раза – 80% мощности микроволновой печи;
- 3 раза – 60% мощности микроволновой печи;
- 4 раза – 40% мощности микроволновой печи;
- 5 раз – 20% мощности микроволновой печи;
- 6 раз – 0% мощности микроволновой печи.

Например, вам нужно приготовить продукты в течение одной минуты на 60% мощности микроволновой печи.

1. Нажмите кнопку МОЩНОСТЬ три раза.
2. Поворачивая регулятор ВРЕМЯ/ВЕС, установите время 1:00.
3. Нажмите кнопку СТАРТ/БЫСТРЫЙ СТАРТ.

Примечание:

По окончании процесса приготовления микроволновая печь подаст звуковые сигналы, а на дисплее отобразится индикатор «END». Перед началом следующего приготовления нажмите кнопку СТОП/ОТМЕНА или откройте дверцу печи, чтобы индикатор «END» исчез с дисплея.

БЫСТРОЕ ПРИГОТОВЛЕНИЕ

Функция быстрого приготовления позволяет быстро приступить к приготовлению.

Последовательно нажимайте кнопку СТАРТ/БЫСТРЫЙ СТАРТ, чтобы установить время приготовления, микроволновая печь незамедлительно начнет работу на максимальной мощности.

Каждое последовательное нажатие кнопки СТАРТ/БЫСТРЫЙ СТАРТ устанавливает время приготовления в следующем порядке:

- 1 раз – 0:30;
- 2 раза – 1:00;
- 3 раза – 1:30 и т.д.

Например, вам нужно установить быстрое приготовление в течение 2 минут.

Нажмите кнопку СТАРТ/БЫСТРЫЙ СТАРТ четыре раза, и печь сразу начнет работать на максимальной мощности.

АВТО РАЗМОРАЖИВАНИЕ

Вы можете размораживать мясо, птицу, рыбу и морепродукты в микроволновой печи. Время и мощность размораживания устанавливаются автоматически после того, как вы установите вес продуктов. Вес может быть установлен в диапазоне от 100 г до 1800 г.

Например, вам нужно разморозить 600 г креветок.

1. Положите креветки, которые вы хотите разморозить, в печь.
2. Нажмите кнопку АВТО РАЗМОРАЖИВАНИЕ.
3. Поворачивая регулятор ВРЕМЯ/ВЕС, установите вес 600 г.
4. Нажмите кнопку СТАРТ/БЫСТРЫЙ СТАРТ.

Примечание:

В процессе размораживания печь прервет свою работу, чтобы напомнить вам, что нужно перевернуть продукты для достижения их равномерного размораживания.

АВТО ПРИГОТОВЛЕНИЕ

Печь имеет встроенные меню авто приготовления, позволяющие готовить некоторые продукты без установки времени приготовления и мощности. Достаточно указать тип продуктов, которые вы хотите приготовить, и вес этих продуктов. Чтобы выполнить авто приготовление, последовательно нажимайте кнопку АВТО ПРИГОТОВЛЕНИЕ, чтобы выбрать тип продуктов/меню авто приготовления. Затем поворачивая регулятор ВРЕМЯ/ВЕС, установите вес продуктов. В конце нажмите кнопку СТАРТ/БЫСТРЫЙ СТАРТ, чтобы начать процесс приготовления.

В процесс приготовления вам может потребоваться перевернуть продукты, чтобы обеспечить их равномерное приготовление.

Например, вам нужно приготовить 400 г рыбы.

1. Нажмите кнопку АВТО ПРИГОТОВЛЕНИЕ шесть раз.
2. Поворачивая регулятор ВРЕМЯ/ВЕС, установите вес 400 г.
3. Нажмите кнопку СТАРТ/БЫСТРЫЙ СТАРТ, чтобы начать приготовление.

Каждое последовательное нажатие кнопки АВТО ПРИГОТОВЛЕНИЕ устанавливает меню авто приготовления в следующем порядке:

- 1 раз – Молоко/Кофе (200 мл/порция);
- 2 раза – Рис, г;
- 3 раза – Макароны, г;
- 4 раза – Картофель (230 г/порция);
- 5 раз – Подогрев, г;
- 6 раз – Рыба, г;
- 7 раз – Попкорн (99 г/порция);
- 8 раз – Пицца, г.

Примечание:

Для установки вес продуктов/количества порций поворачивайте регулятор ВРЕМЯ/ВЕС.

Для приготовления макарон перед приготовлением добавьте кипяченой воды.

Результаты авто приготовления могут зависеть от различных факторов, таких как: форма и вес продуктов, ваши личные предпочтения к степени готовности различных продуктов и даже от того, как вы разместите продукты на блюде. Если результат в какой-либо степени вас не устроит, вы можете немного изменить время приготовления.

БЛОКИРОВКА ОТ ДЕТЕЙ

Для предотвращения использования микроволновой печи маленькими детьми в отсутствие родителей, она оснащена функцией блокировки. При активации блокировки на дисплее печи появляется индикатор «CHILD LOCK». Печь не будет работать, если она заблокирована и горит индикатор «CHILD LOCK».

Чтобы установить блокировку, нажмите и удерживайте 3 секунды кнопку СТОП/ОТМЕНА. Печь подаст звуковые сигналы, и на дисплее загорится индикатор блокировки.

Чтобы снять блокировку, нажмите и удерживайте 3 секунды кнопку СТОП/ОТМЕНА. Печь подаст звуковые сигналы, и индикатор блокировки исчезнет с дисплея.

РЕКОМЕНДАЦИИ ПО ПРИГОТОВЛЕНИЮ

1. Тщательно распределяйте продукты. Более крупные кусочки кладите по краям блюда.
2. Соблюдайте время приготовления, указанное в рецепте. Сначала устанавливайте меньшее время, указанное в рецепте, а затем при необходимости увеличивайте его. При избыточном приготовлении продукты могут начать дымиться или воспламениться.
3. Накрывайте продукты во время приготовления, это поможет предотвратить пересушивание продуктов и разбрызгивание внутри камеры печи, а также будет способствовать более равномерному приготовлению.
4. Переворачивайте такие продукты, как курица и гамбургеры, чтобы ускорить процесс их приготовления. Большие кусочки (например, жаркое) следует переворачивать не менее одного раза.
5. Перераспределяйте такие продукты, как тефтели или фрикадельки, на блюде как снизу вверх, так и от центра блюда к краям.

ЧИСТКА И УХОД

1. Перед чисткой печи выключите печь и отключите ее от электросети.
2. Содержите внутреннюю поверхность духовки чистой и сухой. Удаляйте все крошки и остатки продуктов, жирные пятна при помощи влажной тряпки. Не используйте абразивных моющих средств.
3. Удаляйте загрязнения с внешней поверхности печи мягкой салфеткой с добавлением мягких неабразивных моющих средств. Следите за тем, чтобы вода не попадала в вентиляционные отверстия печи, так как это может привести к выходу печи из строя.
4. Панель управления не должна быть влажной. Для чистки не используйте спреи и концентрированные моющие средства, так как они могут оставлять разводы и пятна.
5. Если внутри или снаружи печи образуется конденсат, удалите его мягкой салфеткой.
6. Для очистки стеклянного подноса выньте его из печи. Допускается мыть стеклянный поднос в посудомоечных машинах.
7. Регулярно производите чистку роликовой подставки и дна камеры печи во избежание сильного шума. Протрите дно печи влажной салфеткой с использованием мягких неабразивных моющих средств. Роликовую подставку вымойте в мыльной воде или посудомоечной машине. Следите за правильностью установки роликовой подставки.
8. Чтобы избавиться от неприятного запаха, поставьте в печь глубокую миску с водой, положите в воду дольку лимона, установите таймер на 5 минут, включив печь. Затем тщательно протрите камеру микроволновой печи.

РЕКОМЕНДАЦИИ ДЛЯ ПОТРЕБИТЕЛЯ

Сохраняйте кассовый чек, руководство по эксплуатации и гарантийный талон до конца гарантийного срока эксплуатации.

Руководство по эксплуатации и гарантийный талон, прилагаемые к печи, при утере не возобновляются.

Во избежание повреждения печи при транспортировании в упаковке изготови-

теля соблюдайте меры предосторожности:

- оберегайте от резких толчков и падений;
- избегайте длительного пребывания под дождем или мокрым снегом

БЕЗОПАСНАЯ УТИЛИЗАЦИЯ



Ваше устройство спроектировано и изготовлено из высококачественных материалов и компонентов, которые можно утилизировать и использовать повторно.

Если товар имеет символ с зачеркнутым мусорным контейнером на колесах, это означает, что товар соответствует Европейской директиве 2002/96/ЕС.

Ознакомьтесь с местной системой раздельного сбора электрических и электронных товаров. Соблюдайте местные правила.

Утилизируйте старые устройства отдельно от бытовых отходов. Правильная утилизация вашего товара позволит предотвратить возможные отрицательные последствия для окружающей среды и человеческого здоровья.

ТЕХНИЧЕСКИЕ ХАРАКТЕРИСТИКИ

Максимальная потребляемая мощность: 1200 Вт

Напряжение: 230-240 В

Частота тока: 50 Гц

Частота магнетрона: 2450 МГц

Выходная мощность: 700 Вт

Внешние размеры упаковки (ВхШхГ): 496Х380Х292 мм

Объем печи: 18 л

Диаметр стеклянного подноса: 245 мм

ИНФОРМАЦИЯ О СЕРТИФИКАЦИИ



Соответствует техническим регламентам:

Технический регламент Таможенного союза «О безопасности низковольтного оборудования» (ТР ТС 004/2011); Технический регламент Таможенного союза «Электромагнитная совместимость технических средств» (ТР ТС 020/2011).

Сведения о сертификации:

Сертификат соответствия № TC RU С-НК.ЦС01.
V.00876

Срок действия с 21.08.2017 по 20.08.2018
включительно

Орган по сертификации продукции:
«ПРОФИСЕРТ» ООО «СОБУС»

Место нахождения: 111024, Россия, город
Москва, улица Кабельная 3-я, 1, 1

Дата производства указана на изделии.

Срок службы изделия — 3 года

Гарантийный срок — 1 год

Центральный авторизованный сервисный центр:

ООО «ПРОФСЕРВИС», 143441, МО, Красногорский
район, деревня Путилково, ул.Сходненская, д.25.

Список сервисных центров прилагается (см. вкладыш)

Компания производитель оставляет за собой право, без предварительного уведомления, вносить изменения в список авторизованных сервисных центров, включая изменения адресов и телефонов существующих.

Адрес ближайшего СЦ вы можете также узнать по телефону горячей линии 8-800-100-3331 или на сайте www.supra.ru, а также отправив запрос на supra@supra.ru

Изготовитель:

СУПРА ТЕХНОЛОДЖИ ЛИМИТЕД
КНР, Гонконг, Квинз Роуд Централ, 222, Кай Вонг
Коммершиал Билдинг, ЛГ2/Ф.,
комната 2
Сделано в Китае.

Manufacturer:

SUPRA TECHNOLOGIE LIMITED
RM 2 LG2/F KAI WONG COMM BLDG 222
QUEEN'S RD CENTRAL. HONG KONG
Made in CHN.

Импортер/Организация, уполномоченная на принятие претензий от покупателей на территории России: ООО «ПРОФСЕРВИС», 143441, МО, Красногорский район, деревня Путилково, ул.Сходненская, д.25.

Единая справочная служба: **8-800-100-3331**

Благодарим Вас за выбор техники SUPRA. Компания-производитель оставляет за собой право вносить изменения в конструкцию, дизайн и комплектацию товара без предварительного уведомления.

www.supra.ru

