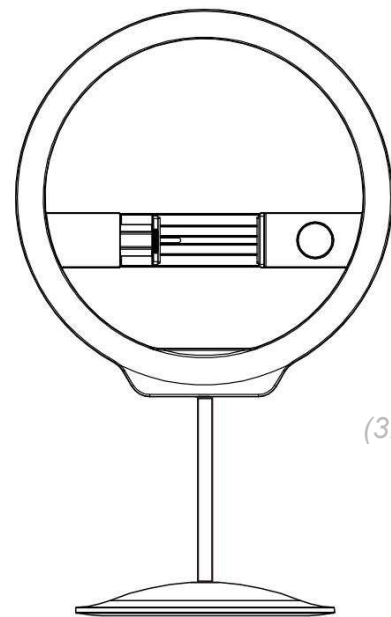


YN128LED

Портативная светодиодная кольцевая лампа Инструкция по эксплуатации



(3200K - 5500K)

Благодарим за покупку изделия компании YONGNUO!

Чтобы использовать все возможности перед началом работы внимательно прочитайте настоящую инструкцию. Сохраните ее для использования в будущем.

YN128LED является портативная светодиодная кольцевая лампа (Makeup & selfie beauty lamp). Настоящий осветитель специально разработан для прямых трансляций (потокowego видео) и селфи; Большая кольцевая безрамная конструкция, кольцевой источник света и специальный для его кольцевой рассеиватель позволят равномерной мягкой дополнительной подсветке, и прекрасному эффекту кольцевого блика в глазах; 3 метода подачи тока - мобильное зарядное устройство, автономное зарядное устройство, USB 3.0 разъем компьютер. В комплекте идет держатель с гибкой опорой, с помощью которого можно удобно регулировать высоту и угол наклона лампы.

Описание функций

1. Чудесный заполняющий свет для привлечения поклонников, TLCI и Индекс цветопередачи свыше 95.
2. Специальный кольцевой рассеиватель фильтра синего света диаметром 27.5 см, позволят равномерному мягкому дополнительному освещению, и прекрасному эффекту кольцевого блика в глазах.
3. 128 LED светодиодов позволяют добиться более высокой уровень яркости, удовлетворительной равномерности освещенности в световом пятне и длительного срока службы.
4. Поддерживает использовать мобильное зарядное устройство, автономное зарядное устройство, micro USB разъем компьютера для зарядки.
5. Запатентованная технология привода светодиодов Компании YONGNUO, благодаря ей при съемке никогда не будут появляться волны, стробо- скопические вспышки и другие явления.
6. В комплекте идет держатель универсальный (гибкая опора), с помощью которого можно удобно регулировать высоту и угол наклона лампы. Солидное основание для использования изделия на столе.

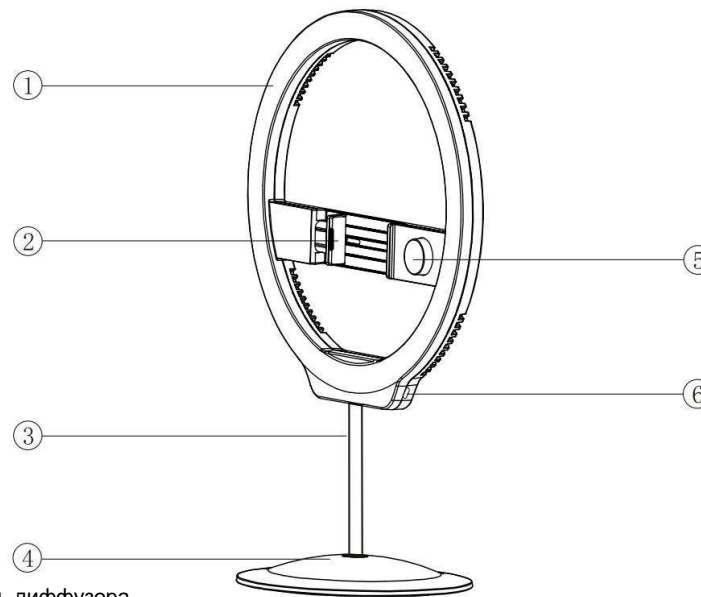
Предупреждения

- Не подвергайте изделие воздействию воды или дождя.
- Не используйте изделие в легковоспламеняющейся, взрывоопасной обстановках.
- Не разбирайте изделие самовольно.
- Для зарядки данного изделия необходимо стабилизированное напряжение. Не заряжайте данное изделие зарядным устройством постоянного тока с нестабильным током и напряжением.

Технические характеристики

Источник света:	128 светодиодов	Мощность:	7.6 ватт
Цветовая температура:	3200K-5500K		
Индекс цветопередачи:	≥ 95	Угол освещения:	110°
Люмен:	1024 лм.	Средний срок службы:	50000 ч.
Вес:	940 г	Размер:	285*276*51 мм
Электропитание:	Электропитание постоянного тока (24в 5а)		
Внешнее питание:	Мобильное зарядное устройство, автономное зарядное устройство, USB разъем компьютера		
Комплект поставки:	Осветитель × 1, основание × 1, гибкая опора × 1, USB кобель × 1, установочная пята × 1, инструкция по эксплуатации × 1.		

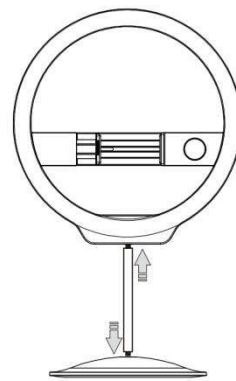
Детали изделия



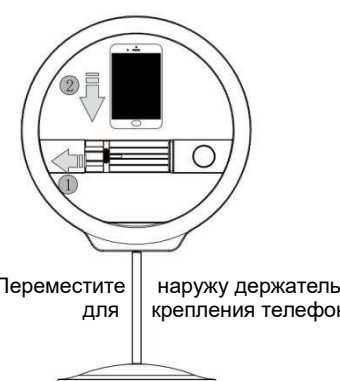
1. Свет панель диффузора
2. Кронштейн для крепления телефона
3. Гибкая опора
4. Основание
5. Переключатель питания / кнопка регулирования цветовой температуры
(Кратко нажмите кнопку для включения осветителя, кратко нажмите еще раз для регулирования цветовой температуры, долго нажмите для выключения осветителя.)
6. Разъем USB
(Мобильное зарядное устройство, автономное зарядное устройство, USB 3.0 разъем компьютер для зарядки)

Подготовка к работе

1. Использование для прямых трансляций (потокowego видео) и селфи

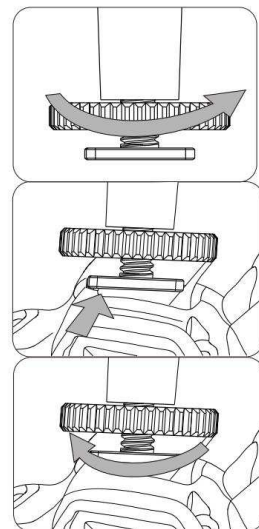


а. Соедините лампу с основанием с помощью гибкой опоры.
(можно удобно регулировать высоту и угол наклона лампы.)



б. Установите и крепите телефон наружу держатель крепления телефон

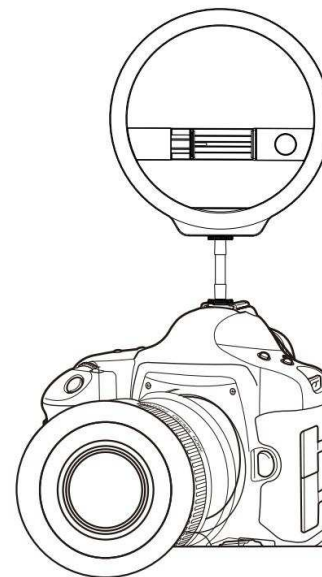
2. Использование для съемки портретов
Можно установить осветитель на фотокамеру, как ниже следует:
(При установке осветителя на фотокамере, советуем заряжать осветитель через автономное зарядное устройство.)



А. Поверните ручку фиксатора до упора по направлению стрелки, как показано на рисунке.

Б. Вставьте установочную пята до упора в горячий башмак фотоаппарата.

В. Для крепления осветителя поверните ручку фиксатора в обратном направлении до упора

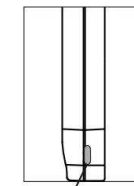


Использование изделия

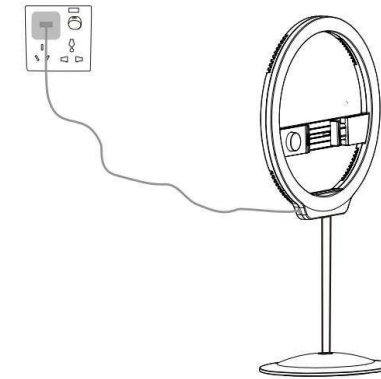
1. Зарядка

3 метода зарядки - мобильное зарядное устройство, автономное зарядное устройство, USB 3.0 разъем компьютер.

Если осветитель работает нестабильно (мигает или вообще не светится при максимальной яркости, то настройте яркость меньше или замените высокомощное зарядное устройство.

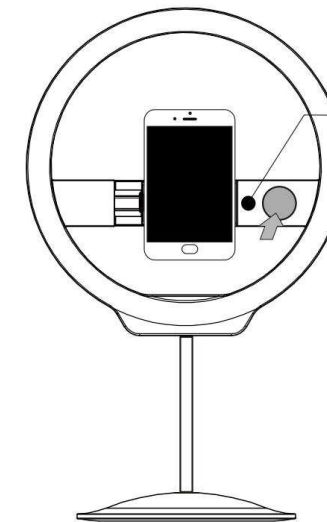


USB 3.0 разъем для зарядки

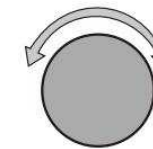


2. Включение/выключение осветителя, регулирование яркости и переключение цветовой температуры.

Кратко нажмите кнопку переключателя питания для включения осветителя; Кратко нажмите кнопку еще раз для переключения цветовой температуры; Долго нажмите для выключения осветителя; Поверните кнопку вправо для увеличения яркости светодиодов, а влево для уменьшения; Всего 20 степеней яркости, синий индикатор мигает по каждой настройке яркости.



Кратко нажмите кнопку питания, синий индикатор мигает раз, цветовой температура изменяется.



Поверните кнопку для настройки яркости.

Устранение неисправностей

Неисправность	Причина	Устранение
Осветитель не включается после нажатия кнопки питания.	Используется зарядное устройство с нестабильным током и напряжением.	Замените высокомощное зарядное устройство.
	Печатная плата сломалась.	Возвращайте товара на завод для ремонта.
Низкий уровень яркости при регулировании максимального уровня яркости.	Используется зарядное устройство с нестабильным током и напряжением.	Замените высокомощное зарядное устройство; Настройте яркость меньше

Можно приобрести новую версия инструкции на русском языке на сайте www.yongnuochina.com

Все приведенные данные получены в результате замеров, выполненных в соответствии со стандартами компании YONGNUO.

Технические характеристики и внешний вид изделия могут меняться без предварительного уведомления.

Шэньчжэньская акционерная компания фототехники "Йонгнуо"

Адрес: ул. Хуацяньбэй, технопарк Сайгаз, корп. 2, кв. В509
Футянь р-он., г. Шэньчжэнь, Китай
Телефон: (086) 0755-8376 2488 Почта: service@hkyongnuo.com
Сайт: www.hkyongnuo.com / www.yongnuochina.com