

Nikon

NIKKOR

AF-S NIKKOR 85mm f/1.4G

Nano Crystal Coat

使用説明書	P.2
User's Manual	Pg. 12
Benutzerhandbuch	S. 20
Manuel d'utilisation	P. 28
Manual del usuario	Pág. 36
Användarhandbok	S. 44
Руководство пользователя	Стр. 52
Gebruikshandleiding	P. 60
Manuale d'uso	Pag. 68
Návod k obsluze	Str. 76
Užívateľská príručka	Str. 84
Manualul utilizatorului	Pag. 92
Посібник користувача	Стр. 100
使用说明书	第108頁
使用説明書	第120頁
사용설명서	128페이지

Jp

En

De

Fr

Es

Sv

Ru

NI

It

Cz

Sk

Ro

Ua

Ck

Ch

Kr

Для Вашей безопасности

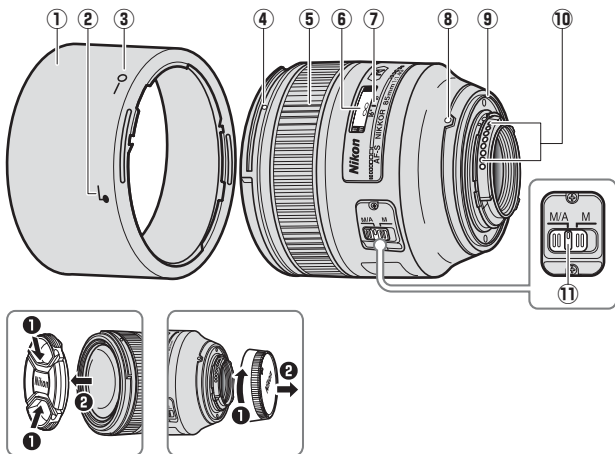
ВНИМАНИЕ

- **Не разбирайте.** Если Вы дотронетесь до внутренних частей фотокамеры или объектива, это может привести к их повреждению. В случае неисправности изделие должно быть отремонтировано только квалифицированным специалистом. Если изделие разломилось в результате падения или другого несчастного случая, снимите батарею с фотокамеры и/или отсоедините сетевой блок питания, а после этого отнесите изделие в официальный сервисный центр Nikon для проверки.
- **Немедленно выключите фотокамеру во избежание неисправности.** Как только Вы заметили, что от оборудования исходит дым или необычный запах, немедленно отсоедините сетевой блок питания и снимите батарею с фотокамеры, чтобы избежать возгорания. Если изделие продолжит работать, это может привести к пожару или травмам. После снятия батареи, отнесите оборудование в официальный сервисный центр Nikon для проверки.
- **Не используйте вблизи легковоспламеняющегося газа.** Использование электронного оборудования вблизи легковоспламеняющегося газа может привести к взрыву или пожару.
- **Не смотрите на солнце через объектив или видоискатель фотокамеры.** Просмотр солнца или другого источника яркого света через объектив или видоискатель может вызвать продолжительное ухудшение зрения.
- **Храните в недоступном для детей месте.** Несоблюдение этой меры предосторожности может стать результатом травм.
- **Обратите внимание на следующие меры предосторожности при работе с объективом и фотокамерой:**
 - Сохраняйте объектив и фотокамеру сухими. Несоблюдение этой меры предосторожности может стать результатом пожара или поражения электрическим током.
 - Не трогайте объектив или фотокамеру мокрыми руками. Несоблюдение этой меры предосторожности может стать результатом поражения электрическим током.
 - Не допускайте попадания солнца в кадр при съемке освещенных сзади объектов. Солнечный свет, сфокусированный в фотокамере, когда солнце внутри или близко к кадру, может вызвать возгорание.
 - Если объектив не будет использоваться в течение длительного времени, закройте переднюю и заднюю крышки объектива, и храните объектив подальше от прямого солнечного света. Если оставить объектив под воздействием прямого солнечного света, он может сфокусировать солнечные лучи на легковоспламеняющихся объектах и стать причиной возгорания.
- **Не переносите штативы вместе с объективом или фотокамерой.** Вы можете споткнуться или нечаянно ударить других, что приведет к травме.
- **Не оставляйте объектив не защищенным от крайне высоких температур, таких как в закрытом автомобиле или под прямым солнечным светом.** Несоблюдение этой меры предосторожности может неблагоприятно сказаться на внутренних частях объектива и стать причиной возгорания.

Благодарим за приобретение объектива AF-S NIKKOR 85mm f/1,4G. Перед использованием данного продукта внимательно прочтите обе инструкции и руководство по использованию фотокамеры.

Примечание: При установке на цифровую зеркальную фотокамеру DX-формата, такую как D90 или фотокамеры серии D300, этот объектив имеет угол зрения 18° 50' и фокусное расстояние, эквивалентное 127,5 мм (формат 35 мм).

■ Детали объектива



- | | | | |
|--|----|---|----|
| ① Бленда..... | 56 | ⑦ Метка фокусного расстояния..... | 55 |
| ② Метка регулирования бленды ... | 56 | ⑧ Метка установки объектива | |
| ③ Метка фиксации бленды..... | 56 | ⑨ Резиновая прокладка оправы объектива..... | 58 |
| ④ Метка установки бленды..... | 56 | ⑩ Контакты микропроцессора..... | 58 |
| ⑤ Кольцо фокуса | 55 | ⑪ Переключатель режима фокусировки..... | 54 |
| ⑥ Индикатор фокусного расстояния | 55 | | |

■ Совместимость

«Галочка» («✓») указывает на поддерживаемые характеристики, «тире» («—») указывает на характеристики, которые не поддерживаются. Могут применяться некоторые ограничения; см. руководство фотокамеры для получения дополнительной информации.

Фотокамера	Режим (съемки) экспозиции				АФ ³
	P ²	S	A	M	
Цифровые зеркальные фотокамеры Nikon FX-формата и DX-формата	✓	✓	✓	✓	✓
F6, F5, F100, Серия F80, Серия F75, Серия F65, Pronea 600i, Pronea S ¹	✓	✓	✓	✓	✓
Серия F4, F90X, Серия F90, Серия F70	✓	✓	—	—	✓
Серия F60, Серия F55, Серия F50, F-401x, F-401s, F-401	✓	✓	✓	✓	—
F-801s, F-801, F-601M	✓	✓	—	—	—
F3AF, F-601, F-501, камеры Nikon MF (кроме F-601M)	—				

1 Режим «экспозиции» M (ручной) не доступен.

2 Включая режимы «автоматический» и «сюжетный» (цифровая варипрограмма).

3 Автофокусировка.

■ Фокусировка

Поддерживаемые режимы фокусировки представлены в нижеследующей таблице.

Фотокамера	Режим фокусировки фотокамеры	Переключатель режима фокусировки объектива	
		M/A	M
Цифровые зеркальные фотокамеры Nikon FX-формата и DX-формата, F6, F5, Серия F4, F100, F90X, Серия F90, Серия F80, Серия F75, Серия F70, Серия F65, Pronea 600i, Pronea S	АФ (C/S)	Автофокусировка с ручным переключением	Ручная фокусировка с электронным дальномером
	MF	Ручная фокусировка (электронный дальномер доступен со всеми фотокамерами, кроме F-601M)	
Серия F60, Серия F55, Серия F50, F-801s, F-801, F-601M, F-401x, F-401s, F-401	АФ (C/S), MF		

М/А (Автофокусировка с ручным переключением)

Чтобы сфокусироваться, используя автофокусировку с ручным переключением (М/А):

1 **Передвиньте объектив, переключив режим фокусировки на М/А.**

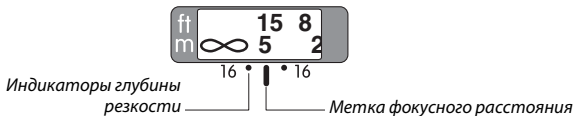
2 **Фокусировка.**

При необходимости, автофокусировку можно переключить, повернув кольцо фокусировки объектива, в то время, как спусковая кнопка затвора нажата на половину (или, если фотокамера оснащена кнопкой **AF-ON**, пока нажата эта кнопка). Чтобы произвести перефокусировку, нажмите спусковую кнопку затвора на половину или снова нажмите кнопку **AF-ON**.

Ru

■ Глубина резко изображаемого пространства

Индикаторы глубины резко изображаемого пространства на объективе показывают приблизительное значение (см. стр. 138 для получения дополнительной информации). Если фотокамера предлагает предварительный просмотр (затемняется), глубина резко изображаемого пространства может быть просмотрена через видоискатель.



Обратите внимание, так как данный объектив использует внутреннюю фокусировку Nikon (IF), фокусное расстояние уменьшается, как только сокращается фокусная дистанция.

■ Диафрагма

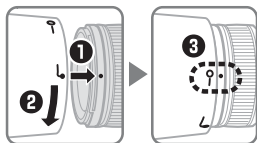
Диафрагма настраивается с помощью кнопок управления фотокамерой.

■ Встроенные вспышки

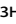
При использовании встроенной вспышки на фотокамере, оборудованной такой вспышкой, снимите бленду объектива, чтобы избежать виньетирования (теней, образующихся там, где край объектива затемняет вспышку).

■ Бленда

Бленда защищает объектив и блокирует прямые лучи, которые могут стать причиной вспышек и ореолов.



Выровняйте метку фиксации бленды (—○) с меткой установки бленды (●) на объективе (③).

Присоединяя или снимая бленду, удерживайте ее рядом со знаком  и не затягивайте ее слишком туго. Если бленда не правильно прикреплена, это может вызвать виньетирование.

Бленду можно переворачивать и устанавливать на объектив только когда он не используется. Когда бленда перевернута, ее можно присоединить или снять, повернув ее, удерживая возле метки фиксации (—○).

■ Фокусируемые экраны

Следующие фотокамеры поддерживают разнообразные фокусируемые экраны для использования в различных ситуациях.

Фотокамера \ Экран	Экран												
	A	B	C	E	EC-B EC-E	G1	G2	G3	G4	J	L	M	U
F6	⊙	⊙	—	⊙	—	—	—	—	—	⊙	⊙		⊙
F5+DP-30	⊙	⊙	○	⊙	⊙		⊙	○		⊙	⊙		⊙
F5+DA-30	⊙	⊙	○	⊙	⊙		○	⊙	○	⊙	⊙		⊙

⊙: Рекомендуется.

○: Виньетирование видно через видоискатель (на фотографиях не отображается).

—: Не совместим с фотокамерой.

(): Цифры в скобках передают коррекцию экспозиции для центровзвешенного замера экспозиции. Выберите «Other screen (Другой экран)» для Пользовательской Настройки b6 («Screen comp. (Экран комп.)»), при настройке коррекции экспозиции для F6; обратите внимание на то, что для экранов кроме B и E, должен быть выбран «Other screen (Другой экран)», даже если значение коррекции экспозиции равно 0. Коррекция экспозиции для F5 может быть настроена, используя Пользовательскую Настройку 18; см. руководство фотокамеры для получения дополнительной информации.

Пустая ячейка :

Не подходит для использования с данным объективом. Обратите внимание, что экраны типа M могут так же использоваться для микрофотографирования и макро фотографий при увеличении 1 : 1 или выше.

Примечание: F5 поддерживает фокусируемые экраны только с матричным замером A, B, E, EC-B/EC-E, J и L.

■ Уход за объективом

- Не поднимайте и не держите объектив или фотокамеру только за бленду.
- Содержите контакты микропроцессора в чистоте.
- Если резиновая прокладка установки объектива повреждена, немедленно прекратите использование и отнесите ее в официальный сервисный центр Nikon для ремонта.
- Используйте грушу для удаления с поверхности объектива пыли и ворсинок. Чтобы удалить пятна и отпечатки пальцев, добавьте небольшое количество этилового спирта или очистителя для объектива на мягкую, чистую хлопковую ткань или ткань для очистки объектива и, начиная от центра, очистите его круговыми движениями, стараясь не поставить пятно и не дотронуться пальцами до стекла.
- Никогда не используйте для очистки объектива органические растворители, такие как разбавитель для краски или бензин.
- Бленду или фильтр NC можно использовать для защиты переднего элемента объектива.
- Закройте переднюю и заднюю крышки объектива, перед тем как положить объектив в мягкий чехол.
- Если объектив не будет использоваться в течение продолжительного времени, храните его в прохладном, сухом месте, чтобы предотвратить появление плесени и ржавчины. Не храните под воздействием прямого солнечного света или вместе с нафталиновыми или камфарными шариками против моли.
- Храните объектив сухим. Ржавление внутреннего механизма может привести к непоправимому повреждению.
- Если оставить объектив в чрезвычайно жарком месте, это может привести к повреждению или деформации частей, сделанных из усиленного пластика.

■ Входящие в комплект принадлежности

- Передняя крышка объектива LC-77 диаметром 77мм
- Задняя защитная крышка объектива
- Бленда с байонетным креплением HB-55
- Мягкий чехол для объектива CL-1118

■ Совместимые принадлежности

- Ввинчивающиеся фильтры диаметром 77 мм
- **Беспроводная Дистанционно Управляемая Вспышка SB-R200:** Две SB-R200 беспроводные дистанционно управляемые вспышки могут быть установлены в конце объектива.

■ Спецификации

Тип	Объектив G AF-S NIKKOR со встроенным микропроцессором и F байонетом
Фокусное расстояние	85 мм
Максимальная диафрагма	f/1,4
Устройство объектива	10 элементов в 9 группах (включая элементы с нанокристаллическим покрытием Nano Crystal Coat)
Угол зрения	<ul style="list-style-type: none">• Зеркальная фотокамера Nikon film и фотокамера FX-формата D-SLR: 28° 30 '• Фотокамеры Nikon DX-формата D-SLR: 18° 50 '• Фотокамеры с системой IX240: 22° 50 '
Информация о расстоянии	Вывод на камеру
Фокусировка	Внутренняя фокусировка Nikon (IF) с автофокусировкой, контролируемой бесшумным ультразвуковым мотором (SWM) и отдельным кольцом фокусировки для ручной фокусировки
Индикатор фокусного расстояния	Измеряется в метрах и футах от 0,85 м/3 футов до бесконечности (∞)
Минимальное фокусное расстояние	0,85 м
Диафрагмы	9 (скругленное отверстие диафрагмы)
Мембрана	Полностью автоматическая
Шкала диафрагм	f/1,4 до f/16
Измерение	При полностью открытой диафрагме
Размер прилагаемого фильтра	77 мм (P=0,75 мм)
Размеры	Приблиз. 86,5 мм диаметр x 84 мм (расстояние от кромки байонета объектива фотокамеры)
Вес	Приблиз. 595 г

Nikon оставляет за собой право изменять технические характеристики оборудования, описанного в данном руководстве, в любое время и без предварительного предупреждения.

■ 被写界深度表 ■ Depth of field (Metric) ■ Tiefenschärfe ■ Profondeur de champ
 ■ Profundidad de campo ■ Skärpedjup ■ Глубина резко изображаемого пространства
 ■ Scherptediepte ■ Profondità di campo ■ Tabulka hĺoubky ostrosti (m) ■ Hĺbka ostrosti
 ■ Profunzime de câmp ■ Глибина різкості ■ 景深 ■ 피사계 심도 (m)

	f/1.4	f/2	f/2.8	f/4	f/5.6	f/8	f/11	f/16
	0.85 — 0.85	0.84 — 0.86	0.84 — 0.86	0.84 — 0.86	0.84 — 0.87	0.83 — 0.87	0.82 — 0.88	0.81 — 0.90
0.85	1.19 — 1.21	1.19 — 1.21	1.18 — 1.22	1.18 — 1.22	1.17 — 1.23	1.16 — 1.25	1.14 — 1.27	1.11 — 1.30
1.2	1.98 — 2.03	1.97 — 2.03	1.95 — 2.05	1.93 — 2.07	1.91 — 2.10	1.87 — 2.15	1.83 — 2.21	1.76 — 2.32
2	4.84 — 5.17	4.79 — 5.24	4.70 — 5.34	4.59 — 5.50	4.44 — 5.72	4.24 — 6.10	4.01 — 6.66	3.69 — 7.85
5	149.54 — ∞	108.46 — ∞	77.51 — ∞	54.29 — ∞	38.82 — ∞	27.21 — ∞	19.83 — ∞	13.67 — ∞
∞								

• 攝影距離 • Distanza di messa a fuoco • 被写界深度 • Profondità di campo • Rapporto di riproduzione
 • Focus distance • Zaostřená vzdálenost • Depth of field • Hĺoubka ostrosti • Reproduction ratio • Měřitko zobrazení
 • Entfernungseinstellung • Vzdialenosť zaostrenia • Tiefenschärfe • Hĺbka ostrosti • Abbildungsmaßstab • Pomer reprodukcii
 • Distance de mise au point • Distanța de focalizare • Profundidade de campo • Profunzime de câmp • Rapport de reproduction • Report de reproducere
 • Distancia de enfoque • Фокусна відстань • Profundidad de campo • Глибина різкості • Relación de reproducción • Глибина зображуваного простору
 • Fokusatstånd • Фокусное расстояние • 對焦距離 • Skärpedjup • Глубина резко изображаемого пространства • 景深 • Масштабирование • 重現率
 • Scherpstelafstand • 초점 거리 • Scherptediepte • 피사계 심도 • Reproductieverhouding • 재생 배율

(ft.)

Depth of field (Imperial)

	Focus distance					Depth of field			Reproduction ratio			
	f/1.4	f/2	f/2.8	f/4	f/5.6	f/8	f/11	f/16	f/16	f/11	f/8	
3	2ft. 11 ¹² / ₁₆ in. — 3ft. 4 ¹ / ₁₆ in.	2ft. 11 ¹² / ₁₆ in. — 3ft. 4 ¹ / ₁₆ in.	2ft. 11 ¹⁰ / ₁₆ in. — 3ft. 6 ¹ / ₁₆ in.	2ft. 11 ⁸ / ₁₆ in. — 3ft. 8 ¹ / ₁₆ in.	2ft. 11 ⁴ / ₁₆ in. — 3ft. 12 ¹ / ₁₆ in.	2ft. 11 ¹ / ₁₆ in. — 3ft. 1 ¹ / ₁₆ in.	2ft. 10 ¹¹ / ₁₆ in. — 3ft. 1 ⁷ / ₁₆ in.	2ft. 10 ¹ / ₁₆ in. — 3ft. 2 ³ / ₁₆ in.	1/9.3			
4	3ft. 11 ¹⁰ / ₁₆ in. — 4ft. 6 ¹ / ₁₆ in.	3ft. 11 ⁸ / ₁₆ in. — 4ft. 8 ¹ / ₁₆ in.	3ft. 11 ⁶ / ₁₆ in. — 4ft. 12 ¹ / ₁₆ in.	3ft. 11 ¹ / ₁₆ in. — 4ft. 15 ¹ / ₁₆ in.	3ft. 10 ¹¹ / ₁₆ in. — 4ft. 1 ⁵ / ₁₆ in.	3ft. 10 ³ / ₁₆ in. — 4ft. 2 ¹ / ₁₆ in.	3ft. 9 ¹⁰ / ₁₆ in. — 4ft. 2 ¹² / ₁₆ in.	3ft. 8 ⁸ / ₁₆ in. — 4ft. 4 ³ / ₁₆ in.	1/13.0			
8	7ft. 10 ⁹ / ₁₆ in. — 8ft. 1 ⁹ / ₁₆ in.	7ft. 9 ¹⁵ / ₁₆ in. — 8ft. 2 ¹ / ₁₆ in.	7ft. 9 ⁴ / ₁₆ in. — 8ft. 3 in.	7ft. 8 ¹ / ₁₆ in. — 8ft. 4 ⁵ / ₁₆ in.	7ft. 6 ¹⁰ / ₁₆ in. — 8ft. 6 ² / ₁₆ in.	7ft. 4 ⁹ / ₁₆ in. — 8ft. 9 in.	7ft. 2 ¹ / ₁₆ in. — 9ft. 13 ¹ / ₁₆ in.	6ft. 10 ³ / ₁₆ in. — 9ft. 7 ¹⁵ / ₁₆ in.	1/27.4			
15	14ft. 6 ¹³ / ₁₆ in. — 15ft. 5 ⁸ / ₁₆ in.	14ft. 4 ¹⁵ / ₁₆ in. — 15ft. 7 ¹¹ / ₁₆ in.	14ft. 2 ⁴ / ₁₆ in. — 15ft. 10 ¹⁵ / ₁₆ in.	13ft. 10 ⁷ / ₁₆ in. — 16ft. 4 ¹ / ₁₆ in.	13ft. 5 ⁸ / ₁₆ in. — 16ft. 11 ⁶ / ₁₆ in.	12ft. 10 ¹³ / ₁₆ in. — 17ft. 11 ⁸ / ₁₆ in.	12ft. 3 ² / ₁₆ in. — 19ft. 4 ¹³ / ₁₆ in.	11ft. 3 ¹³ / ₁₆ in. — 22ft. 5 ³ / ₁₆ in.	1/52.5			
∞	490ft. 7 ¹¹ / ₁₆ in. — ∞	355ft. 9 ¹⁵ / ₁₆ in. — ∞	254ft. 3 ⁸ / ₁₆ in. — ∞	178ft. 1 ⁹ / ₁₆ in. — ∞	127ft. 4 ⁵ / ₁₆ in. — ∞	89ft. 3 ⁶ / ₁₆ in. — ∞	65ft. 10 ¹ / ₁₆ in. — ∞	44ft. 10 ⁵ / ₁₆ in. — ∞	1/∞			

Nikon

使用説明書の内容が破損などによって判読できなくなったときは、ニコンサービス機関にて新しい使用説明書をお求め下さい（有料）。

No reproduction in any form of this manual, in whole or in part (except for brief quotation in critical articles or reviews), may be made without written authorization from NIKON CORPORATION.



NIKON CORPORATION

Printed in Japan

SB0C01(G4)

© 2010 Nikon Corporation

7MAA73G4-01 ▲G02

McGrp.Ru



Сайт техники и электроники

Наш сайт McGrp.Ru при этом не является просто хранилищем [инструкций по эксплуатации](#), это живое сообщество людей. Они общаются на форуме, задают вопросы о способах и особенностях использования техники. На все вопросы очень быстро находят ответы от таких же посетителей сайта, экспертов или администраторов. Вопрос можно задать как на форуме, так и в специальной форме на странице, где описывается интересующая вас техника.