

Warnings and Caution

- 1. Do not plug the AC power cord when the power supply is in use. Doing so may cause damage to your components.
2. Do not place the power supply in a high humidity and/or temperature environment.

Component Check
-TOUGHPower GF2 power supply unit
-Cable straps x 4
-Mounting screws x 4
-ARBG Sync cable x 1

Power Connector Introduction

Table with 6 columns: Main Power Connector (24 Pin), ATX 12V Connector (8 Pin/4 Pin), SATA Connector (5 Pin), PCI-E Connector (6/2 Pin), Peripheral Connector (4 Pin), Floppy Adapter (4 Pin). Rows for Wattage: 850W, 750W, 650W.

Output Specification

Table with columns: Wattage, AC INPUT, Input Voltage, Input Current, DC OUTPUT, Max Output Current, Max Output Power. Rows for 850W, 750W, 650W.

Installation Steps

- Note: Make sure that your system is turned off and unplugged. Disconnect the AC power cord from your old power supply.
1. Open your computer chassis; please refer to the instruction manual provided with your chassis.
2. Install the PSU into the case with the four screws provided.

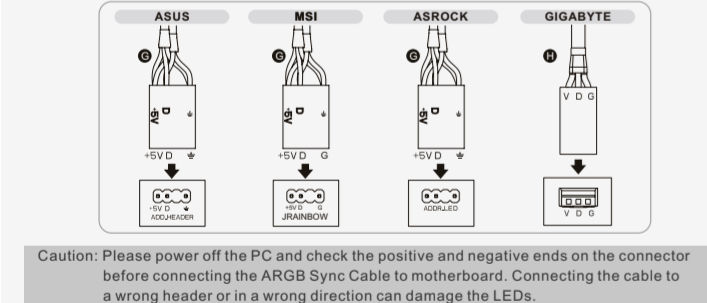


Table with columns: Voltage Source, Protection Point, Protection Point. Rows for Over Voltage Protection, Over Current Protection, Over Power Protection.

EMI & SAFETY

Table with columns: EMI Regulatory & SAFETY Standards, CE, cTUVus, TÜV, FCC, CCC, EAC, BSMI and S-Mark certified.

Table with columns: Operating Temperature, Operating Humidity, MTBF. Values: 0°C to +40°C, 20% to 90% non-condensing, > 100,000 hours.

Trouble-Shooting
If the power supply fails to function properly, please follow the troubleshooting guide before applying for service:
1. Is the power cord plugged properly into electrical outlet and into the power supply AC inlet?

If the power supply is still unable to function properly after following the above instruction, please contact your local store or TB branch office for after sales service.

Warnungen und Vorsichtshinweise

- 1. Ziehen Sie nicht den Netzstecker, wenn das Netzteil in Gebrauch ist. Wenn Sie das tun, können Ihre Komponenten beschädigt werden.
2. Verwenden Sie das Netzteil nicht in Umgebungen mit hoher Luftfeuchtigkeit und / oder Temperatur.

Komponentenprüfung
-TOUGHPower GF2 Netzteil
-Bedeutungsanleitung
-Wechselstromkabel
-Befestigungsschrauben x 4
-Kabelbänder x 4
-ARBG Sync-Kabel x 1

Vorstellung der Anschlüsse

Table with 6 columns: Hauptstrom-Anschluss, CPU Power Anschluss, SATA-Anschluss, PCI-E-Anschluss, Periphere Anschlüsse, Floppy Adapter. Rows for Leistungsaufnahme: 850W, 750W, 650W.

Ausgangsspezifikation

Table with columns: Leistungsaufnahme, WECHSELSTROMEINGANG, EINGANGSSPANNUNG, Gleichstromausgang, Max. Ausgangsstromversorgung. Rows for 850W, 750W, 650W.

Installationschritte

- Anmerkung: Stellen Sie sicher, dass Ihr System ausgeschaltet und alle Stromkabel gezogen sind. Entfernen Sie das alte Wechselstromkabel von Ihrem alten Netzteil.
1. Öffnen Sie Ihr Computergehäuse; bitte befolgen Sie dabei die Instruktionen für Ihr Gehäuse.
2. Installieren Sie die PSU im Gehäuse und verwenden Sie die vier mitgelieferten Schrauben.

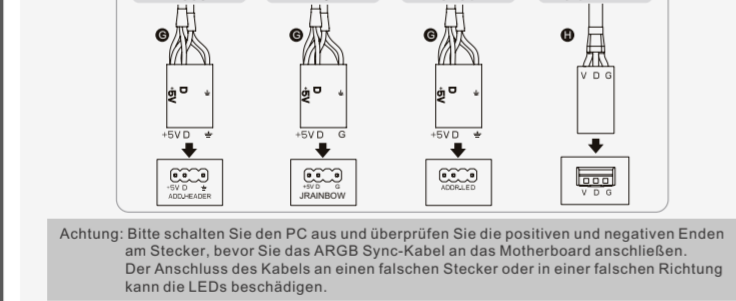


Table with columns: Spannungsschutz, Überspannungsschutz, Schutz vor Kurzschluss, Übersromschutz, Überlastungsschutz. Includes protection point and activation conditions.

EMI & SICHERHEIT

Table with columns: EMI-Regulierung & SICHERHEIT-Standards, CE, cTUVus, TÜV, FCC, CCC, EAC, BSMI und S-Mark zertifiziert.

Table with columns: Betriebsumgebung, Betriebstemperatur, Luftfeuchtigkeit, MTBF. Values: 0°C bis +40°C, 20% bis 90%, > 100.000 Stunden.

Problembeseitigung
Wenn das Netzteil nicht richtig funktioniert, befolgen Sie bitte zuerst die Anleitungen der Siteseite, bevor Sie sich an den Kundendienst wenden:
1. Ist das Stromkabel richtig in den elektrischen Ausgang (Steckdose) und den elektrischen Eingang f

Wenn das Netzteil nach Überprüfung der oben angegebenen Fehlerursachen immer noch nicht richtig funktioniert, wenden Sie sich bitte an Ihren lokalen Händler oder die TI Niederlassung für Unterstützung.

Avertissements et Mise en garde

- 1. Ne débranchez pas le cordon secteur lorsque l'alimentation est en cours d'utilisation. Cela pourrait endommager vos composants.
2. Ne mettez pas l'alimentation dans un endroit très humide et / ou température élevée.

Vérification des composants
-Bloc d'alimentation TOUGHPower GF2
-Guide de l'utilisateur
-Cordon d'alimentation secteur
-4 attaches de câble
-4 vis de montage
-Câble de synchronisation ARGB

Introduction au connecteur d'alimentation

Table with 6 columns: Connecteur principal (24 broches), Connecteur d'alimentation CPU (4/8 broches), Connecteur SATA (5 broches), Connecteur PCI-Express (6/2 broches), Connecteur périphérique (4 broches), Adaptateur de disque. Rows for Puissance: 850W, 750W, 650W.

Caractéristiques de sortie

Table with columns: Puissance, Entrée courant secteur, Tension d'entrée, Courant d'entrée, SORTIE DC, Courant de sortie max, Puissance de sortie max. Rows for 850W, 750W, 650W.

Étapes d'installation

- Remarque: Assurez-vous que le système est éteint et débranché. Débranchez le cordon secteur de votre alimentation.
1. Ouvrez le boîtier de votre ordinateur et veuillez vous reporter au manuel d'instruction fourni avec votre châssis.
2. Installez l'alimentation dans le boîtier avec les 4 vis fournies.

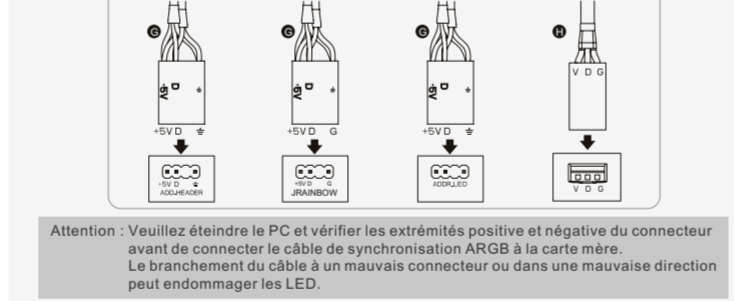


Table with columns: Protection totale, Protection contre les surintensions, Source de tension, Point de protection. Includes protection point and activation conditions.

EMI y SEGURIDAD

Table with columns: Estándares reguladores y de seguridad EMI, CE, cTUVus, TÜV, FCC, CCC, EAC, BSMI y S-Mark.

Table with columns: Environnements, Température de fonctionnement, Humidité tolérée, MTBF. Values: 0°C a +40°C, 20% a 90%, > 100.000 heures.

Dépannage
Si l'alimentation ne fonctionne pas correctement, veuillez suivre le guide de dépannage avant de faire une demande de service après vente :
1. Le cordon d'alimentation est-il branché dans la prise secteur et dans la prise d'entrée secteur de l'alimentation ?

Si l'alimentation continue à mal fonctionner après avoir suivi les instructions ci-dessus, veuillez contacter votre magasin ou le bureau Thermaltake pour le service après-vente.

Precauciones y advertencias

- 1. No desenchufe el cable de alimentación de corriente alterna cuando la fuente de alimentación esté en uso. Si lo hace, podría dañar los componentes.
2. No coloque la fuente de alimentación en ambientes de alta temperatura y/o humedad.

Comprobación de los componentes
-Unidad de fuente de alimentación TOUGHPower GF2
-Manual de usuario
-Correa de cable x 4
-4 viti di montaggio
-Cavo di sincronizzazione ARGB

Introducción del conector de alimentación

Table with 6 columns: Conector de alimentación principal (24 pines), Conector de Alimentación CPU (4/8 Pines), Conector de SATA (5 Pines), Conector de PCI-E (6/2 pin), Conector de Periféricos (4 pines), Adaptador para disquetes. Rows for Potencia en vatios: 850W, 750W, 650W.

Especificaciones de salida

Table with columns: Potencia en vatios, ENTRADA DE CA, Tensión de entrada, Corriente de entrada, SALIDA DE CC, Corriente máx. de salida, Potencia máx. de salida. Rows for 850W, 750W, 650W.

Pasos de instalación

- Nota: Asegúrese de que el sistema está apagado y desenchufado. Desconecte el cable de alimentación de corriente alterna de la antigua fuente de alimentación.
1. Abra la caja del ordenador; los recomendamos que consulte las instrucciones del manual del chasis.
2. Instale la fuente de alimentación en la caja con los cuatro tornillos suministrados.

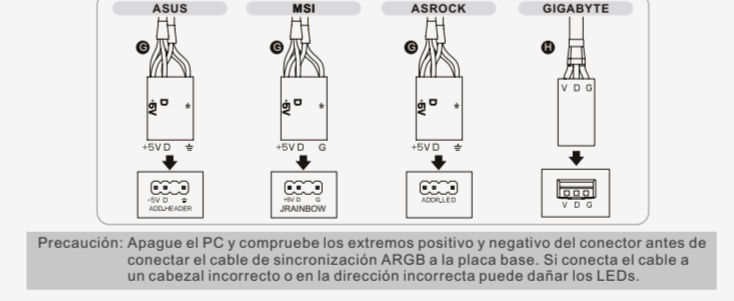


Table with columns: Protección total, Protección contra sobrecorriente, Fuente de voltaje, Punto de protección. Includes protection point and activation conditions.

EMI y SICUREZZA

Table with columns: Normativa EMI e Standard di SICUREZZA, CE, cTUVus, TÜV, FCC, CCC, EAC, BSMI y S-Mark.

Table with columns: Ambientes, Temperatura de funcionamiento, Umidita di funzionamento, MTBF. Values: 0°C a +40°C, 20% a 90%, > 100.000 horas.

Resolución de problemas
Si la fuente de alimentación no funciona correctamente, siga la guía de solución de problemas antes de solicitar asistencia técnica:
1. ¿Está el cable de alimentación correctamente enchufado en la toma eléctrica y en la toma de corriente alterna de la fuente de alimentación?

Si tras seguir las instrucciones anteriores la fuente de alimentación continúa sin funcionar adecuadamente, contáctese con el almacén local o con el departamento de TI para el servicio post-venta.

Avvertenze

- 1. Non disconnettere il cavo di alimentazione CA quando l'alimentatore è in uso. In caso contrario, i componenti potrebbero essere danneggiati.
2. Non posizionare l'alimentatore in un ambiente con temperatura e/o umidità elevata.

Controllo dei componenti
-Unità alimentare TOUGHPower GF2
-Manuale utente
-Cavo di alimentazione CA
-4 morsetti per cavi
-Manuale utente
-4 viti di montaggio
-Cavo di sincronizzazione ARGB

Connettori di alimentazione: Introduzione

Table with 6 columns: Connettori Alimentazione principale (24 Pin), Connettori Alimentazione CPU (4/8 Pin), Connettori SATA (5 Pin), Connettori PCI-E (6/2 pin), Connettori Periferici (4 Pin), Adattatore floppy. Rows for Potenza: 850W, 750W, 650W.

Specifiche di output

Table with columns: Potenza, INGRESSO AC, Voltaggio in entrata, Corrente in entrata, USCITA DC, Corrente in uscita max, Potenza in uscita max. Rows for 850W, 750W, 650W.

Passaggi per l'installazione

- Nota: Verificare che il sistema sia spento e scollegato. Disconnettere il cavo di alimentazione CA dal precedente alimentatore.
1. Aprire la cassa del computer; consultare il manuale di istruzioni fornito con lo chassis.
2. Installare la PSU nel case con le quattro viti fornite.

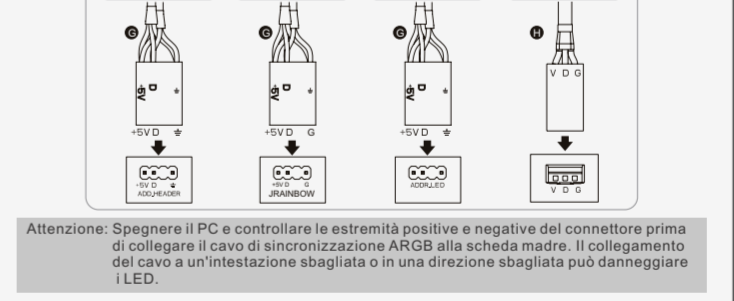


Table with columns: Protezione totale, Protezione sovracorrente, Fonte di voltaggio, Punto di protezione. Includes protection point and activation conditions.

EMI e SEGURANZA

Table with columns: Regolamento EMI e Normas de SEGURANZA, CE, cTUVus, TÜV, FCC, CCC, EAC, BSMI y S-Mark.

Table with columns: Ambientes, Temperatura de funcionamiento, Umidita di funzionamento, MTBF. Values: 0°C a +40°C, 20% a 90%, > 100.000 horas.

Resolución de Problemas
Si la fuente de alimentación no funciona correctamente, siga o guía de resolución de problemas antes de solicitar asistencia técnica:
1. ¿Está el cable de alimentación correctamente enchufado en la toma eléctrica y en la toma de corriente alterna de la fuente de alimentación?

Se a alimentação continua a não funcionar corretamente depois de seguir as instruções, contate o próprio fornecedor local ou o suporte de TI para o serviço pós-venda.

Avisos e Precauções

- 1. Não desligue o cabo de alimentação AC quando estiver a utilizar a fonte de alimentação. Se o fizer, pode danificar os seus componentes.
2. Não coloque a fonte de alimentação num ambiente de elevada humidade e/ou temperatura.

Verificação dos Componentes
-Fonte de alimentação TOUGHPower GF2
-Manual do utilizador
-Cabo de alimentação CA
-4 parafusos de montagem
-4 faixas para cabo
-4 parafusos de montagem
-1 Cabo Sync ARGB

Introdução do Conector de Alimentação

Table with 6 columns: Cabo, Conector da Corrente Eléctrica (24 Pin), Conector Eléctrico CPU (4/8 Pin), Conector SATA (5 Pin), Conector PCI-E (6-2 Pin), Conector Periférico (4 Pin), Adaptador para disquete. Rows for Tensão: 850W, 750W, 650W.

Especificação de Saída

Table with columns: Tensão, ENTRADA AC, Tensão de Entrada, Corrente de Entrada, SAÍDA DC, Corrente Máx. de Saída, Potência Máx. de Saída. Rows for 850W, 750W, 650W.

Etapas da Instalação

- Nota: Desligue o que o seu sistema está desligado e sem corrente eléctrica. Desligue o cabo de alimentação AC da sua antiga fonte de alimentação.
1. Abra a caixa do seu computador; consulte o manual de instruções fornecido com a sua caixa.
2. Instale o PSU na caixa com os quatro parafusos incluídos.

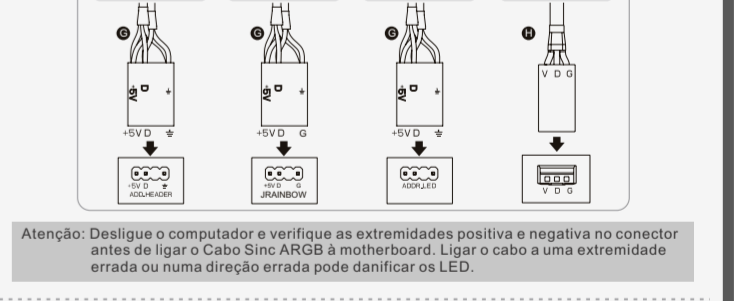


Table with columns: Protecção Total, Protecção de Sobretensão, Protecção de Excesso de Corrente, Fonte de Tensão, Ponto de Protecção. Includes protection point and activation conditions.

EMI e SEGURANZA

Table with columns: Regulamento EMI e Normas de SEGURANZA, CE, cTUVus, TÜV, FCC, CCC, EAC, BSMI y S-Mark.

Table with columns: Ambientes, Temperatura de funcionamento, Humidade de funcionamento, MTBF. Values: 0°C a +40°C, 20% a 90%, > 100.000 horas.

Resolução de Problemas
Se a fonte de alimentação não funcionar correctamente, siga o guia de resolução de problemas antes de enviar para reparação técnica:
1. O cabo de alimentação não está devidamente ligado à tomada eléctrica e à entrada da fonte de alimentação AC?

Se a fonte de alimentação continuar a não funcionar correctamente depois de seguir as instruções, contate o fornecedor local ou o suporte de TI para serviços pós-venda.

