



Руководство по эксплуатации
Пайдалану жөніндегі нұсқаулық

RUS

KAZ



Гриль электрический
Электрлі қақтама

GL2961

ОГЛАВЛЕНИЕ

ФУНКЦИОНАЛЬНЫЕ ЭЛЕМЕНТЫ ЭЛЕКТРОПРИБОРА	3
МЕРЫ ПРЕДОСТОРОЖНОСТИ	4
ПЕРЕД ПЕРВЫМ ИСПОЛЬЗОВАНИЕМ	5
ЭКСПЛУАТАЦИЯ ЭЛЕКТРОПРИБОРА	5
ХРАНЕНИЕ И ТЕХНИЧЕСКОЕ ОБСЛУЖИВАНИЕ	6
УТИЛИЗАЦИЯ	7
ГАРАНТИЙНЫЕ УСЛОВИЯ	7
ТЕХНИЧЕСКИЕ ХАРАКТЕРИСТИКИ	9

КІРІСПЕ

ЭЛЕКТР ҚҰРАЛЫНЫҢ АТҚАРЫМДЫҚ ЭЛЕМЕНТТЕРІ	10
САҚТЫҚ ШАРАЛАРЫ	11
БІРІНШІ РЕТ ҚОЛДАНУДЫҢ АЛДЫНДА	12
ЭЛЕКТР ҚҰРАЛЫН ПАЙДАЛАНУ	12
САҚТАУ ЖӘНЕ ТЕХНИКАЛЫҚ ҚЫЗМЕТ КӨРСЕТУ	13
КӘДЕГЕ ЖАРАТУ	14
КЕПІЛДІК ШАРТТАР	14
ТЕХНИКАЛЫҚ СИПАТТАМАЛАРЫ	16

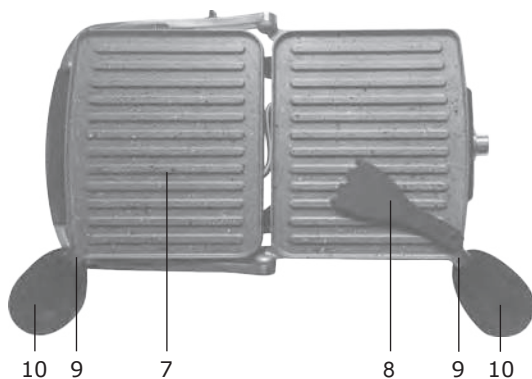
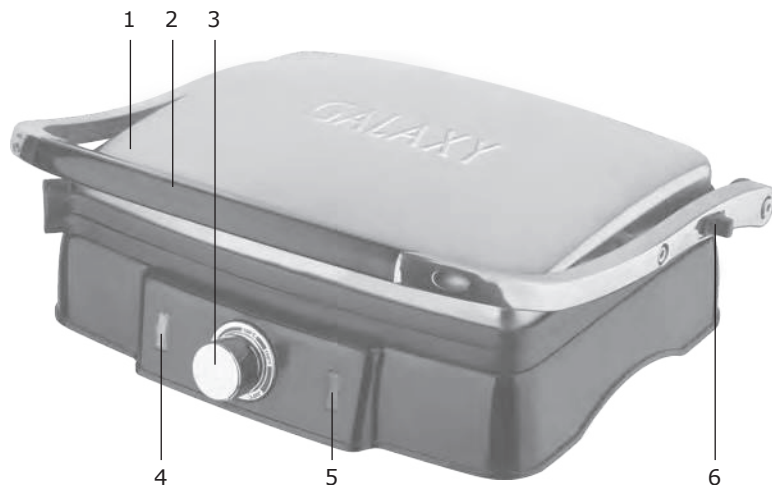
Уважаемый покупатель!

Мы благодарим Вас за оказанное доверие и уверены, что Вы останетесь довольны покупкой. Техника GALAXY разработана для создания атмосферы комфорта и уюта в Вашем доме.

Перед использованием прибора мы настоятельно рекомендуем Вам внимательно ознакомиться со всеми пунктами настоящего руководства по эксплуатации.

При покупке прибора необходимо удостовериться в его работоспособности, отсутствии механических повреждений, проверить комплектацию и наличие штампа торгующей организации, даты продажи и подписи продавца с номером модели и серийным номером, точно соответствующим серийному номеру на корпусе прибора.

ФУНКЦИОНАЛЬНЫЕ ЭЛЕМЕНТЫ ЭЛЕКТРОПРИБОРА



1. Корпус
2. Ручка
3. Регулятор температуры
4. Индикатор сети
5. Индикатор нагрева
6. Защелка
7. Рабочая поверхность
8. Лопатка
9. Выступы для слива жидкости
10. Емкости для сбора жидкости

Комплектация:

1. Гриль электрический
2. Руководство по эксплуатации
3. Емкости для сбора жидкости – 2 шт.
4. Лопатка

МЕРЫ ПРЕДОСТОРОЖНОСТИ

Безопасная и стабильная работа электроприбора гарантируется только при соблюдении следующих условий:

1. Запрещается погружать электроприбор в воду и другие жидкости.
2. Перед подключением электроприбора к сети питания необходимо убедиться, что параметры в сети соответствуют значениям 220-240 В ~ 50 Гц.
3. Не прикасайтесь к внутренней металлической части электроприбора во время работы руками и незащищенными частями тела. Также избегайте контакта с металлической частью электроприбора некоторое время после работы. Подождите, пока электроприбор остынет.
4. При отключении электроприбора от сети следует держаться за штекер, а не за шнур.
5. Не следует позволять детям контактировать с электроприбором, даже если он выключен и отключен от сети.
6. Электроприбор следует всегда отключать от сети, если он не используется.
7. Также электроприбор нужно отключить от сети в случае любых неполадок и после окончания работы.
8. Не следует использовать электроприбор для любых иных целей, кроме указанных в настоящем руководстве. Работа, хранение и уход за электроприбором должны осуществляться строго в соответствии с настоящим руководством по эксплуатации.
9. Необходимо следить за целостностью шнура питания и корпуса электроприбора. Запрещается использовать электроприбор при наличии повреждений.
10. При повреждении шнура питания во избежание опасности его должен заменить изготовитель или его агент, или аналогичное квалифицированное лицо. Замена шнура питания осуществляется в авторизованном сервисном центре согласно действующему тарифу.
11. Избегайте присутствия детей и животных рядом с работающим электроприбором.
12. Не используйте электроприбор, если есть риск возгорания или взрыва, например, вблизи легковоспламеняющихся жидкостей или газов.
13. Не оставляйте включенный электроприбор без присмотра.
14. При эксплуатации электроприбора используйте ровную устойчивую поверхность вдали от источника воды. Не рекомендуется ставить прибор на мягкую поверхность, например скатерть.
15. Запрещается ставить прибор под навесными шкафчиками, полками, а также рядом с легковоспламеняющимися предметами, такими как занавески, обивка, шторы.
16. Во избежание перегрева прибора не ставьте его в угол или вплотную к стене.
17. Во время работы поверхности прибора могут сильно нагреваться. Будьте осторожны при обращении с прибором во время приготовления.
18. Запрещается пользоваться фольгой во избежание загрязнения прибора.

ВНИМАНИЕ! Ни в коем случае не следует пользоваться электроприбором в состоянии алкогольного или наркотического опьянения или в иных условиях, мешающих объективному восприятию действительности, и не следует доверять электроприбор людям в таком состоянии или в таких условиях!

ВНИМАНИЕ! Данное руководство по эксплуатации не может предусмотреть все возможные нестандартные ситуации, которые могут возникнуть в процессе эксплуатации данного прибора. Пользователь должен самостоятельно соблюдать меры техники безопасности при работе с электроприбором!

ПЕРЕД ПЕРВЫМ ИСПОЛЬЗОВАНИЕМ

Внимательно прочтите руководство по эксплуатации. Извлеките электроприбор из упаковки, удалите весь упаковочный материал (при наличии). Проверьте комплектацию и убедитесь в отсутствии механических повреждений. Протрите корпус и рабочую поверхность сначала влажной салфеткой, а затем сухой тканью. Полностью размотайте сетевой провод. Протрите поверхности тканью, смоченной в растительном масле. Рекомендуется предварительно прогреть прибор в течение 5 минут. После предварительного прогрева отключите прибор от сети. Электроприбор готов к использованию.

ЭКСПЛУАТАЦИЯ ЭЛЕКТРОПРИБОРА

Гриль можно использовать для обжаривания мяса, овощей, грибов, рыбы и приготовления бутербродов. Время приготовления зависит от количества продуктов и их толщины, а также Ваших предпочтений.

Установите электроприбор на ровную устойчивую поверхность.

Проверьте соответствие параметров питающей сети данным, указанным на приборе.

Поставьте емкости для сбора жидкости под выступы. Установите регулятор температуры в необходимое положение. Подключите прибор к сети, вставив вилку в розетку.

Загорятся индикаторы сети и нагрева. Дайте прибору нагреться. Когда индикатор нагрева потухнет, прибор готов к работе.

Раскройте прибор и смажьте рабочую поверхность маслом, используя кулинарную кисточку.

Поместите мясо, овощи на нижнюю поверхность. Закройте крышку, которая фиксируется автоматически в зависимости от толщины продукта.

При желании можно открыть гриль на 180 градусов, для этого возьмитесь за ручку и отведите ее максимально назад, подняв защелку вверх. Теперь можно готовить на двух частях гриля.

Во избежание повреждения покрытия для переворачивания используйте лопатку, идущую в комплекте или любую деревянную лопатку. Не режьте продукты непосредственно на поверхности прибора и не готовьте продукты в фольге.

В процессе работы индикатор нагрева будет периодически включаться и выключаться, поддерживая необходимую температуру.

После использования отключите прибор от сети. Откройте прибор и дайте ему остыть в течение примерно часа. С помощью лопатки очистите поверхность от остатков продуктов и жидкости через выступы в нижней части гриля. Слейте жидкость из емкостей и помойте их. Очистите поверхность гриля с помощью влажной ткани, а затем протрите сухой тканью.

ВНИМАНИЕ! Запрещается мыть прибор под краном.

ВНИМАНИЕ! Устройство предназначено только для бытового использования.

ХРАНЕНИЕ И ТЕХНИЧЕСКОЕ ОБСЛУЖИВАНИЕ

- Хранить электроприбор нужно в сухом месте, недоступном для детей и животных.
- Для чистки электроприбора не используйте чистящие средства, которые могут повредить поверхность электроприбора.

Если электроприбор вышел из строя, не следует пытаться отремонтировать его самостоятельно. Настоятельно рекомендуется обратиться в авторизованный сервисный центр.

Во избежание повреждений перевозите устройство только в заводской упаковке. После транспортировки или хранения устройства при пониженной температуре необходимо выдержать его при комнатной температуре не менее двух часов.

Рекомендуется использовать прибор при температуре от +5° С до +40° С. При перевозке, погрузке, разгрузке и хранении продукции следует руководствоваться, помимо изложенных в руководстве по эксплуатации, следующими требованиями:

- запрещается подвергать продукцию существенным механическим нагрузкам, которые могут привести к повреждению продукции и /или нарушению ее упаковки;
- необходимо избегать попадания на упаковку продукции воды и других жидкостей.

Перед перевозкой или передачей на хранение при отрицательной температуре, бывшей в эксплуатации, продукции необходимо убедиться в том, что в продукции отсутствует вода. Все поверхности изделия должны быть сухими. Оберегайте прибор от значительных перепадов температур и воздействия прямых солнечных лучей.

УТИЛИЗАЦИЯ

Неправильная утилизация электроприборов наносит непоправимый вред окружающей среде. Не выбрасывайте неисправные электроприборы вместе с бытовыми отходами. Обратитесь для этих целей в специализированный пункт утилизации электроприборов. Адреса пунктов приема бытовых электроприборов на переработку Вы можете получить в муниципальных службах Вашего города.

ГАРАНТИЙНЫЕ УСЛОВИЯ

Обращаем Ваше внимание, что в течение гарантийного срока электроприбор будет принят на бесплатное сервисное обслуживание или ремонт при соблюдении следующих условий:

Гарантийные обязательства осуществляются при наличии правильно заполненного гарантийного талона с указанием в нем даты продажи, серийного номера, печати (штампа) торгующей организации, подписи продавца. При отсутствии у Вас правильно заполненного гарантийного талона мы будем вынуждены отклонить Ваши претензии по качеству данного изделия. Во избежание недоразумений убедительно просим Вас перед началом работы с изделием внимательно ознакомиться с руководством по эксплуатации.

Обращаем Ваше внимание на исключительно бытовое назначение изделия. Условия гарантии не предусматривают периодическое техническое обслуживание на дому у владельца.

Правовой основой настоящих гарантийных условий является действующее законодательство Российской Федерации, в частности, последняя редакция Федерального закона «О защите прав потребителей» и Гражданский кодекс Российской Федерации.

Гарантийный срок эксплуатации изделия составляет 12 месяцев. Этот срок исчисляется со дня продажи через розничную сеть.

Наши гарантийные обязательства распространяются только на неисправности, выявленные в течение гарантийного срока, и обусловленные производственными, технологическими и конструктивными дефектами, т. е. допущенными по вине компании-изготовителя.

Гарантийные обязательства не распространяются:

1. На неисправности изделия, возникшие в результате:
 - несоблюдения пользователем предписаний руководства по эксплуатации;
 - механического повреждения, вызванного внешним или любым другим воздействием;
 - применения изделия не по назначению;
 - неблагоприятных атмосферных и внешних воздействий на изделие, таких как дождь, снег, повышенная влажность, нагрев, агрессивные среды, несоответствие параметров питающей электросети требованиям руководства по эксплуатации;
 - использования принадлежностей и запчастей, не рекомендованных или не одобренных производителем.
2. На изделия, подвергавшиеся вскрытию, ремонту или модификации неуполномоченными на то лицами.

3. На неисправности, возникшие вследствие ненадлежащего обращения или хранения изделия, такие как обрывы и надрезы питающего электрошнура, сколы, царапины, сильные потертости корпуса и др.
4. На неисправности, возникшие в результате перегрузки изделия (например, при несоответствии параметров питания).
5. На изделия без читаемого серийного номера.
6. На аксессуары, поставляемые в комплекте с электроприбором.
7. Повреждения, возникающие в результате естественного износа, такие как царапины, углубления, пятна, изменение окраски поверхности или другие повреждения, которые не влияют на функциональность.

К безусловным признакам перегрузки относятся:

- деформация или оплавление пластмассовых деталей и узлов изделия;
- потемнение или обугливание изоляции проводов.

Техническое освидетельствование прибора на предмет установления гарантийного случая производится только в авторизованном сервисном центре. Список сервисных центров можно узнать у продавца или на сайте www.galaxy-tecs.ru. Обращаем Ваше внимание, что срок гарантии автоматически продлевается на срок ремонта изделия.

Обращаем ваше внимание, что доставка изделия в сервисный центр и из него осуществляется конечным потребителем (владельцем) или за его счет.

Срок службы прибора составляет 3 года.

Компания-изготовитель обращает внимание покупателей, что при эксплуатации прибора в рамках личных нужд и соблюдении правил пользования, приведенных в данном руководстве по эксплуатации, срок службы изделия может значительно превысить указанный в настоящем руководстве.

Компания-изготовитель данного прибора оставляет за собой право вносить изменения в конструкцию и комплектацию и изменять характеристики прибора, не ухудшающие его эксплуатационных качеств.

ВНИМАНИЕ! При покупке изделия требуйте проверки комплектности и исправности, а также правильного заполнения гарантийного талона.

Продукция соответствует следующим техническим регламентам Таможенного союза:

Технического регламента Таможенного союза, утвержденного Решением Комиссии Таможенного союза от 16 августа 2011 года №768, ТР ТС 004/2011 «О безопасности низковольтного оборудования»;

Технического регламента Таможенного союза, утвержденного Решением Комиссии Таможенного союза от 9 декабря 2011 года №879, ТР ТС 020/2011 «Электромагнитная совместимость технических средств».

Импортер: ООО «Омега»

Адрес: 432006, Россия, г. Ульяновск, ул. Локомотивная, 14

Изготовитель: Цыси Аеон Илектрик Эплайэнсиз Ко., Лтд

Адрес: №419, Юй`ань Рэуд, Тяньюань Таун, Цыси, Чжэцзян, Китай

Сделано в КНР

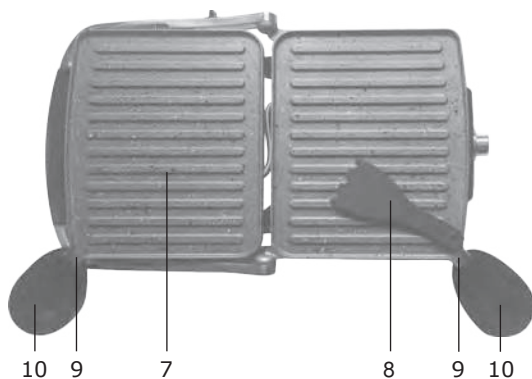
Дата изготовления указана на серийном номере. В соответствии со стандартом изготовителя серийный номер содержит - номер заказа/месяц год изготовления/ порядковый номер изделия.

ТЕХНИЧЕСКИЕ ХАРАКТЕРИСТИКИ

Напряжение питания	220-240 В ~ 50 Гц
Мощность	2200 Вт



ЭЛЕКТР ҚҰРАЛЫНЫҢ АТҚАРЫМДЫҚ ЭЛЕМЕНТТЕРІ



1. Корпус
2. Тұтқа
3. Температураны реттеуіш
4. Желі индикаторы
5. Қызу индикаторы
6. Ілмек
7. Жұмыс беті
8. Қалақша
9. Сұйықтықты ағызуға арналған дөңес
10. Сұйықтықты жинауға арналған ыдыс

Жиынтықтылық:

1. Гриль электрический
2. Пайдалану жөніндегі нұсқаулық
3. Сұйықтықты жинауға арналған ыдыс 2 дана
4. Қалақша

ҚҰРМЕТТІ САТЫП АЛУШЫ!

Біз Сізге артқан сеніміңіз үшін алғысымызды айтамыз және Сіздің сатып алған техникаңызға көңіліңіз толатындығына сенімдіміз. GALAXY техникасы Сіздің үйіңізде жайлылық атмосферасы мен қолайлылықты орнату үшін жасалған.

Құралды қолдану алдында біз Сізге аталған пайдалану жөніндегі нұсқаулықтың барлық тармақтарымен мұқият танысып шығуды ұсынамыз.

Құралды сатып алу кезінде оның жұмысқа қабілеттілігіне, механикалық бүлінулердің жоқтығына көз жеткізу, сонымен қатар, сатушы ұйым мөртабанының бар екендігін, сатылған күнін және сатушының қолтаңбасын, құралдың корпусындағы сериялық нөмірге дәл сәйкес келетін үлгінің нөмірі мен сериялық нөмірін және жиынтығын тексеру қажет.

САҚТЫҚ ШАРАЛАРЫ

Электр құралының қауіпсіз және тұрақты жұмысы на тек келесі шарттарды сақтаған кезде ғана кепілдік беріледі:

1. Құралдың корпусын суға және басқа да сұйықтықтарға батыруға тыйым салынады.
2. Құралды қуат беру көзіне қосудың алдында желі параметрлерінің 220-240 В ~ 50 Гц мәндеріне сәйкес келетіндіктеріне көз жеткізу қажет.
3. Жұмыс істеп тұрған кезде электр құралының ішкі металл бөліктеріне қолдармен және дененің қорғалмаған бөліктерімен жанаспаңыз.
- Сонымен бірге электр құралының металл бөліктерімен жұмыстан кейін біраз уақыт жанасудан аулақ болыңыз. Электр құралының суынуын тосыңыз.
4. Электр құралын желіден ажырату кезінде баусымнан емес, істікшеден ұстау керек.
5. Егер ол тіпті желіден ажыратылған болса да, электр құралына балалардың жанасуына рұқсат бермеу керек.
6. Құралды егер ол қолданылмаса әрдайым желіден ажыратып отыру керек.
7. Сонымен қатар құралды кез келген ақаулықтар орын алған жағдайда және жұмыс аяқталғаннан кейін желіден ажырату керек.
8. Құралды аталған нұсқаулықта көрсетілгендерден басқа кез келген мақсаттар үшін қолданбау керек. Жұмыс, сақтау және құралды күту аталған пайдалану жөніндегі нұсқаулыққа қатаң сәйкес жүзеге асырылуы керек.
9. Сым мен құралдың бүтіндігін қадағалау керек. Құралды бүлінулер бар болған жағдайда қолдануға тыйым салынады.
10. Желілік кабель бүлінген жағдайда қауіп-қатерге жол бермеу үшін оны өндіруші немесе оның агенті, немесе аналогтік білікті тұлға ауыстыруы керек. Желілік кабельді ауыстыру қолданыстағы тарифке сай авторландырылған сервистік орталықта жүзеге асырылуы керек.
11. Жұмыс істеп тұрған электр құралының жанында балалар мен жануарлардың болуларын болдырмаңыз.
12. Электр құралын егер жану немесе жарылу қаупі бар болған жағдайда қолданбаңыз, мәселен, тез жанғыш сұйықтықтар мен газдың жанында.
13. Іске қосулы құралды қараусыз қалдырмаңыз.

ПАЙДАЛАНУ ЖӨНІНДЕГІ НҰСҚАУЛЫҚ

14. Электр құралын пайдалану кезінде су көзінен алыста тегіс орнықты бетті қолданыңыз. Құралды жұмсақ бетке қою ұсынылмайды, мәселен дастарқанға.

15. Құралды аспалы кішкене шкафтарға, сөрелерге, сонымен бірге перделер, қаптауыштар секілді тез тұтанатын заттардың жанына қоюға тыйым салынады.

16. Құралдың қызып кетуін болдырмау үшін оны бұрышқа немесе қабырғаға тығыздап қоймау керек.

17. Жұмыс істеп тұрған кезде құралдың беттері қатты қызуы мүмкін. Дайындау уақытында құралды қолдану кезінде сақ болыңыз.

18. Құралдың ластануын болдырмау үшін жұқалтырда қолдануға тыйым салынады.

НАЗАР АУДАРЫҢЫЗ! Аталған пайдалану жөніндегі нұсқаулық барлық мүмкін болатын оқыс жағдайларды қарастыра алмайды. Қолданушыға электр құралымен жұмыс жасау кезінде қауіпсіздік техникасы шараларын өздігінен сақтауы керек болады!

НАЗАР АУДАРЫҢЫЗ! Ешбір жағдайда электр құралын алкогольдік немесе есірткілік масайған күйде немесе шындықты объективті қабылдауға кедергі жасайтын басқа да шарттарда қолданбау керек, және құралды осындай жағдайлардағы және шарттардағы адамдарға сеніп тапсырмау керек болады! Қолданушы электр құралымен жұмыс жасау кезінде қауіпсіздік техникасы шараларын өздігінен сақтауға тиісті болады!

БІРІНШІ РЕТ ҚОЛДАНУДЫҢ АЛДЫНДА

Электр құралын қаптамадан шығарыңыз, барлық қаптаушы материалды (бар болған жағдайда) алып тастаңыз. Жиынтықты тексеріңіз және механикалық бүлінулердің жоқтығына көз жеткізіңіз. Корпусты және жұмыс бетін алдымен дымқыл майлықпен, сосын құрғақ матамен сүртіңіз. Желілік сымды толықтай тарқатыңыз. Бетті өсімдік майымен суланған матамен сүртіңіз. Құралды 5 минуттай алдын-ала қыздырып алу ұсынылады. Алдын-ала қыздырудан кейін құралды желіден ажыратыңыз. Электр құралы қолдануға дайын.

ЭЛЕКТР ҚҰРАЛЫН ПАЙДАЛАНУ

Қақтаманы етті, көкөністерді, саңырауқұлақтарды, балықтарды қуырып пісіру және бутербродтарды дайындау үшін қолдануға болады. Дайындау уақыты өнімдердің саны мен олардың қалыңдығына, сонымен бірге Сіздің қалауларыңызға байланысты болады.

Құралды тегіс орнықты бетке орнатыңыз. Қуат беруші желі параметрлерінің құралда көрсетілген деректерге сәйкестігін тексеріңіз. Сұйықтықты жинауға арналған ыдысты дөңеске қойыңыз. Температураны реттеуішті қажетті күйге орнатыңыз. Ашаны розеткіге қосумен құралды желіге қосыңыз.

Желі және қызу индикаторлары жанады. Құралды қыздырып алыңыз. Қызу индикаторы сөнген кезде құрал жұмысқа дайын болады.

Құралды ашыңыз және жұмыс бетін аспаздық жаққышты қолданумен маймен майлаңыз. Етті, көкөністерді төменгі бетке орналастырыңыз. Өнімнің қалыңдығына байланысты автоматты бекітілетін қақпақты жабыңыз. Қалауыңыз бойынша қақтаманы 180 градусқа ашуға болады, ол үшін тұтқадан ұстаңыз және ілмекті жоғары

көтерумен оны максималды артқа әкетіңіз. Енді қақтаманың екі бөлігінде дайындауға болады. Жабынның бүлінуін болдырмау үшін аудару үшін жиынтықта келуші қалақшаны немесе кез келген ағаш қалақшаны қолданыңыз. Өнімдерді тікелей құралдың бетінде кеспеңіз және өнімдерді жұқалтырда дайындамаңыз. Жұмыс процесінде қызу индикаторы қажетті температураны қолдаумен мезгіл-мезгіл іске қосылатын және сөндірілетін болады. Қолданудан кейін құралды желіден ажыратыңыз. Құралды ашыңыз және оны шамамен бір сағаттай суытыңыз. Қалақшаның көмегімен бетті өнімдер мен сұйықтықтардың қалдықтарынан қақтаманың төменгі бөлігіндегі дөңестер арқылы тазалаңыз. Сұйықтықты ыдыстардан ағызыңыз және оларды жуыңыз. Қақтама бетін дымқыл матаның көмегімен тазалаңыз, сосын құрғақ матамен сүртіңіз.

НАЗАР АУДАРЫҢЫЗ! Құралды шүмектің астында жууға тыйым салынады.

САҚТАУ ЖӘНЕ ТЕХНИКАЛЫҚ ҚЫЗМЕТ КӨРСЕТУ

- Құралды құрғақ, балалар мен жануарларға қолжетімді емес орында сақтау керек.

- Құралды тазалау үшін құралдың бетін бүлдіруі мүмкін тазартқыш құралды қолданбаңыз.

Егер электр құралы істен шықса, оны өздігіңізден жөндеуге тырыспаңыз. Міндетті түрде авторландырылған сервистік орталыққа баруды ұсынамыз.

Бүлінулерге жол бермеу үшін құрылғыны тек зауыттық қаптамада ғана тасымалдау керек болады. Тасымалдаудан немесе құрылғыны төмендетілген температурада сақтаудан кейін оны бөлме температурсында кем дегенде екі сағаттай ұстау қажет.

Құралды +5° С-тан +40° С-қа дейінгі температурада қолдану ұсынылады. Өнімді тасымалдау, тиеу, арту және сақтау кезінде осы пайдалану жөніндегі нұсқаулықта мазмұндалғандардан басқа да келесі талаптарды басшылыққа алу керек болады:

- өнімді оның бүлінуіне және/немесе оның қаптамасының бұзылуына әкеліп соқтыруы мүмкін елеулі механикалық жүктемелерге ұшыратуға тыйым салынады;

-өнімнің қаптамасына судың және басқа да сұйықтықтардың тиіп кетулерін

болдырмау қажет.

Бұрын пайдалануда болған өнімді тасымалдаудың немесе теріс температурада сақтауға берудің алдында өнімде судың жоқтығына көз жеткізіп алу қажет. Бұйымның барлық беттері құрғақ болулары керек.

Құралды температураның елеулі өзгерулерінен және тура күн сәулелерінің әсерлерінен сақтаңыз.

КӘДЕГЕ ЖАРАТУ

Құралдарды қате кәдеге жарату қоршаған ортаға түзелмейтін зиян келтіреді. Ақаулы құралдарды, сонымен бірге қуат берудің пайдаланылған элементтерін тұрмыстық қалдықтармен бірге тастамаңыз. Осы мақсаттар үшін мамандандырылған құралдарды кәдеге жарату бекетіне жүгініңіз. Тұрмыстық құралдар мен пайдаланылған қуат беру элементтерін қайта өңдеу үшін қабылдау бекеттерінің мекен-жайларын Сіз өз қалаңыздың муниципалдық қызметтерінен ала аласыз.

КЕПІЛДІК ШАРТТАР

Сіздің назарыңызды кепілдік мерзімнің ішінде келісідей шарттардың сақталуы кезінде электр құралының тегін сервистік қызмет көрсетуге немесе жөндеуге қабылданатындығына аударамыз:

Кепілдік міндеттемелер сатып алынған күні, сериялық нөмірі, сауда ұйымының мөрі (мөртабаны), сатушының қолтаңбасы көрсетілген кепілдік талоны дұрыс толтырылған кезде ғана жүзеге асырылады. Сізде дұрыс толтырылған кепілдік талоны болмаған жағдайда біз Сіздің аталған ұйымның сапасы бойынша шағымыңызды қабылдамауға мәжбүр боламыз. Түсінбеушіліктерге жол бермеу үшін бұйыммен жұмыс жасауды бастамастан бұрын Сізден пайдалану жөніндегі нұсқаулықпен мұқият танысып шығуды өтінеміз.

Сіздің назарыңызды бұйымның тек тұрмыстық тағайындалуға ғана арналғандығына аударамыз.

Кепілдік шарттар иегердің үйінде кезеңдік техникалық қызмет көрсетуді қарастырмайды.

Ресей Федерациясының қолданыстағы заңнамасы аталған кепілдік шарттардың құқықтың негіздемесі болып табылады, атап айтқанда, «Тұтынушылардың құқығын қорғау» Федералды заңының соңғы редакциясы және Ресей Федерациясының Азаматтық кодексі.

Бұйымға кепілдік пайдалану мерзімі 12 айды құрайды. Бұл мерзім бөлшектік желі арқылы сатылғаннан күнінен бастап есептеледі.

Біздің кепілдік міндеттемелер тек кепілдік мерзімнің ішінде анықталған ақаулықтарға және дайындаушы-кәсіпорынның кінәсі бойынша жол берілген өндірістік, технологиялық және құрылымдық ақауларға ғана таралады.

Кепілдік міндеттемелер келесілерге таралмайды:

1) Бұйымда келесідей жағдайлардың нәтижесінде пайда болған ақаулықтарға:

- қолданушы арқылы пайдалану жөніндегі нұсқаулықтағы нұсқамалардың сақталмауы;
 - сыртқы және кез келген басқа да әсерлер арқылы шақырылған механикалық бүлінулер;
 - бұйымды тағайындалу бойынша қолданбау;
 - жаңбыр, қар, жоғары ылғалдылық, қызу, агрессивтік орталар, қуат беруші электр желілері параметрлерінің пайдалану жөніндегі нұсқаулықтың талаптарына сәйкес болмауы секілді жағымсыз атмосфералық және сыртқы әсерлер;
 - өндіруші арқылы ұсынылмаған немесе мақұлданбаған керек-жарақтарды, шығын материалдары мен қосалқы бөлшектерді қолдану.
- 2) Уәкілетті емес тұлға арқылы ашылған, жөнделген немесе түрлендірілген бұйымға.
- 3) Желілік кабельдің үзілуі мен тілінуі, сызаттар, корпустың күшті ескіруі және т.б. секілді бұйымда лайықсыз пайдаланудың немесе сақтаудың салдарынан пайда болған ақаулықтарға.
- 4) Бұйымның қызып кетуінің нәтижесінде пайда болған ақаулықтарға.
- 5) Сериялық нөмірі оқылмайтын бұйымға.
- 6) Электр құралымен жиынтықта жеткізілетін керек-жарақтарға.
- 7) Сызаттар, ойықтар, дақтар, беттегі бояудың өзгеруі секілді табиғи тозудың нәтижесінде орын алған бүлінулерге немесе қызметіне әсер етпейтін басқа да бүлінулерге;

Сіздің назарыңызды бұйымды сервистік орталыққа және одан жеткізудің соңғы тұтынушы (иегері) арқылы немесе оның қаражатының есебінен жүзеге асырылатындығына аудартамыз.

Асқын жүктелудің сөзсіз белгілеріне жататындар:

- сымдарды оқшаулағыштардың қарауы немесе күйі;
- пластмассалы бөлшектердің және бұйым тораптарының деформациялануы немесе балқуы.

Құралға кепілдік жағдайды орнату бойынша техникалық куәландыру тек авторландырылған сервистік орталықта ғана жүргізіледі.

Сервистік орталықтардың тізімін сатушыдан немесе **www.galaxy-tecs.ru** сайтынан білуге болады. Сіздің назарыңызды кепілдік мерзімінің бұйымды жөндеу мерзіміне автоматты түрде ұзартылатындығына аудартамыз.

Құралдың қызметтік мерзімі 3 жылды құрайды.

Дайындаушы-компания сатып алушылардың назарын бұйымды жеке мұқтаждықтары аясында пайдалану кезінде осы пайдалану жөніндегі нұсқаулықта келтірілген қолдану ережелерін сақтау бұйымның қызметтік мерзімі осы нұсқаулықта көрсетілген мерзімнен айтарлықтай асып кетуі мүмкін екендігіне аудартады.

Дайындаушы-компания өзіне тауардың сапасын нашарлатпайтын құрылымы мен жиынтығына өзгерістер енгізу құқығын қалдырады.

ПАЙДАЛАНУ ЖӨНІНДЕГІ НҰСҚАУЛЫҚ

НАЗАР АУДАРЫҢЫЗ! Бұйымды сатып алу кезінде жиынтықтылығы мен дұрыстығын тексеруді, сонымен қатар кепілдік талонның дұрыс толтырылуын талап етіңіз.

Өнім Кедендік одақтың келесі техникалық регламенттеріне сәйкес болады: Кеден одағы Комиссиясының 2011 жылдың 16 тамызындағы №768 Шешімімен бекітілген ТР ТС 004/2011 «Төмен вольтты жабдықтардың қауіпсіздігі туралы» Кеден одағының техникалық регламентіне; Кеден одағы Комиссиясының 2011 жылдың 9 желтоқсанындағы №879 Шешімімен бекітілген ТР ТС 020/2011 «Техникалық құралдардың электромагниттік үйлесімділігі» Кеден одағының техникалық регламентіне;

Импорттаушы: «Омега» ЖШҚ

Мекен-жай: 432006, Ресей, Ульяновск қ., Локомотивная көш., 14

Дайындаушы: Цыси Аеон Илектрик Эплайэнсиз Ко., Лтд

Мекен-жай: №419, Юй`ань Рэуд, Тяньюань Таун, Цыси, Чжэцзян, Қытай ҚХР жасалған

Дайындалған күні сериялық нөмірде көрсетілген. Дайындаушының стандартына сәйкес сериялық нөмір келесілерден тұрады: тапсырыс нөмірі / дайындалған айы мен жылы / бұйымның топтамдағы реттік нөмірі.

ТЕХНИКАЛЫҚ СИПАТТАМАЛАРЫ

Қуат беру кернеуі	220-240 В ~ 50 Гц
Қуаттылық	2200 Вт



Euras