

MIE

Made in Italy

ELEMENTO



СОВРЕМЕННЫЙ БЕСПРОВОДНОЙ ПЫЛЕСОС

Инструкция по эксплуатации

Уважаемые покупатели:

Благодарим вас за выбор беспроводного пылесоса MIE Elemento. Прибор предназначен для сухой уборки поверхностей, таких как кафель, паркет, линолеум, а также ковров с коротким ворсом и обивки мебели путем всасывания пыли и мелкого мусора. Пожалуйста, внимательно изучите руководство пользователя, прежде чем приступить к эксплуатации прибора. За более подробной информацией и за послепродажным обслуживанием пылесоса обращайтесь на наш сайт: c-gm.ru

ВАЖНЫЕ МЕРЫ ТЕХНИКИ БЕЗОПАСНОСТИ ПРИ РАБОТЕ С ПРИБОРОМ

ВАЖНО: ВНИМАТЕЛЬНО ПРОЧТИТЕ ИНСТРУКЦИЮ ПО ЭКСПЛУАТАЦИИ, ПРЕЖДЕ ЧЕМ ПРИСТУПАТЬ К РАБОТЕ С ПРИБОРОМ. СОХРАНИТЕ ДАННУЮ ИНСТРУКЦИЮ НА БУДУЩЕЕ.

Не допускайте, чтобы прибор подвергался воздействию атмосферных осадков.

ВНИМАНИЕ: Во избежание риска пожара, удара электрическим током и иных травм, во время работы с этим пылесосом нужно соблюдать стандартные меры техники безопасности по работе с электрическими приборами.

МЕРЫ ПЕРСОНАЛЬНОЙ БЕЗОПАСНОСТИ ПРИ РАБОТЕ С ПРИБОРОМ:

1. Храните прибор в сухом месте, вне зоны доступа детей;
2. Используйте прибор ответственно и надлежащим образом. Разрешается эксплуатация данного пылесоса детьми в возрасте от 10 лет, а также людьми с ограниченными физическими и психическими возможностями, но исключительно под присмотром или после предварительного инструктажа по технике безопасности и разъяснения опасностей, которые может представлять прибор;
3. Не позволяйте детям играть с пылесосом; эксплуатация прибора или процедуры по его техническому обслуживанию не должны осуществляться детьми без присмотра;
4. Используйте только рекомендованные производителем комплектующие и аксессуары, следуйте инструкциям руководства пользователя; неправильная эксплуатация комплектующих и аксессуаров, а также использование комплектующих и аксессуаров, не рекомендованных производителем, может стать причиной травм;
5. Будьте особенно осторожны, когда пылесосите лестницы;
6. Не допускайте контакта прибора с горячими предметами;
7. Не допускайте, чтобы отверстия прибора блокировались чем-либо и не препятствуйте потоку всасываемого воздуха, не допускайте, чтобы в отверстия попадали какие-либо предметы, не засовывайте в отверстия прибора пальцы (и иные части тела).

МЕРЫ БЕЗОПАСНОСТИ ПРИ РАБОТЕ С ЭЛЕКТРИЧЕСКИМ ПРИБОРОМ:

1. Используйте только аккумуляторы и зарядные устройства от MIE Elemento;
2. Не пытайтесь каким-либо образом модифицировать зарядное устройство;
3. Зарядное устройство предназначено для определенного напряжения. Всегда проверяйте, совпадает ли напряжение в вашей электрической сети с напряжением, указанным на паспортной табличке зарядного устройства;
4. Зарядное устройство, предназначенное для определенного вида аккумуляторных батарей, может стать причиной пожара, если применять его для другого вида аккумуляторных батарей;
5. Проверьте шнур зарядного устройства на предмет повреждений и физического износа, прежде чем подключать его. Поврежденный шнур зарядного устройства может повлечь пожар или удар электрическим током;
6. Не подвергайте экстремальным воздействиям шнур зарядного устройства;
7. Не поднимайте и не перемещайте зарядное устройство за шнур;
8. Не дергайте за шнур, чтобы отключить зарядное устройство от розетки сети питания;
9. Не наматывайте шнур на зарядное устройство, когда убираете прибор на хранение;
10. Не допускайте контакта шнура зарядного устройства с горячими поверхностями и острыми краями каких-либо предметов;
11. Шнур питания зарядного устройства не подлежит замене. Если шнур поврежден, зарядное устройство должно быть утилизировано и заменено на новое.
12. Не прикасайтесь к зарядному устройству мокрыми руками;
13. Не храните прибор на улице и не заряжайте его на улице;
14. Зарядное устройство должно быть отключено от сети, прежде чем извлекать из него заряженную аккумуляторную батарею, чистить его или производить какие-либо процедуры по техобслуживанию.

МЕРЫ ПРЕДОСТОРОЖНОСТИ ПРИ ОБРАЩЕНИИ С БАТАРЕЕЙ ПИТАНИЯ ПЫЛЕСОСА:

1. Данный прибор работает на литиево-ионных батареях питания. Не поджигайте батареи и не допускайте воздействия на них высоких температур, так как при этом они могут взорваться;
2. В случае протечки батарей, жидкость (электролит) может спровоцировать раздражение и ожоги;
3. При возникновении подобной ситуации немедленно обратитесь за профессиональной помощью;
4. В условиях экстремальной ситуации может произойти протечка батарей. Не прикасайтесь к жидкости, которая вытекла из батареи. При вытекании электролита из батареи питания и попадании на кожу немедленно промойте пораженный участок водой с мылом. При попадании жидкости в глаза, немедленно начинайте промывать их чистой водой, промывайте минимум в течение 10 минут и обратитесь за медицинской помощью. Наденьте перчатки, прежде чем брать такую батарею в руки и утилизируйте ее в соответствии с местными нормативными правилами.
5. Короткое замыкание клемм батареи может привести к ожогам или пожару;
6. Держите упаковку с батареями, которыми вы не пользуетесь, подальше от металлических скрепок, монет, ключей, гвоздей, и прочих мелких металлических объектов которые могут замкнуть клеммы батарей между собой.
7. При утилизации прибора, извлеките из него батареи и утилизируйте их отдельно в соответствии с местными нормативными правилами.

ТЕХНИЧЕСКОЕ ОБСЛУЖИВАНИЕ ПРИБОРА:

1. Прежде чем приступать к эксплуатации прибора или после того, как прибор перенес какое-либо воздействие, проверьте его на предмет повреждений и произведите ремонт в случае необходимости;
2. Не пользуйтесь прибором, если какая-либо его часть повреждена или бракована;
3. Ремонтные работы должны производиться сервисным центром или компетентным лицом, в соответствии с требуемой техникой безопасности. Ремонтные работы не должны производиться некомпетентными лицами, это опасно;
4. Не модифицируйте прибор каким-либо образом, это может привести к травмам;
5. Используйте только аксессуары и запчасти от производителя или рекомендованные производителем.

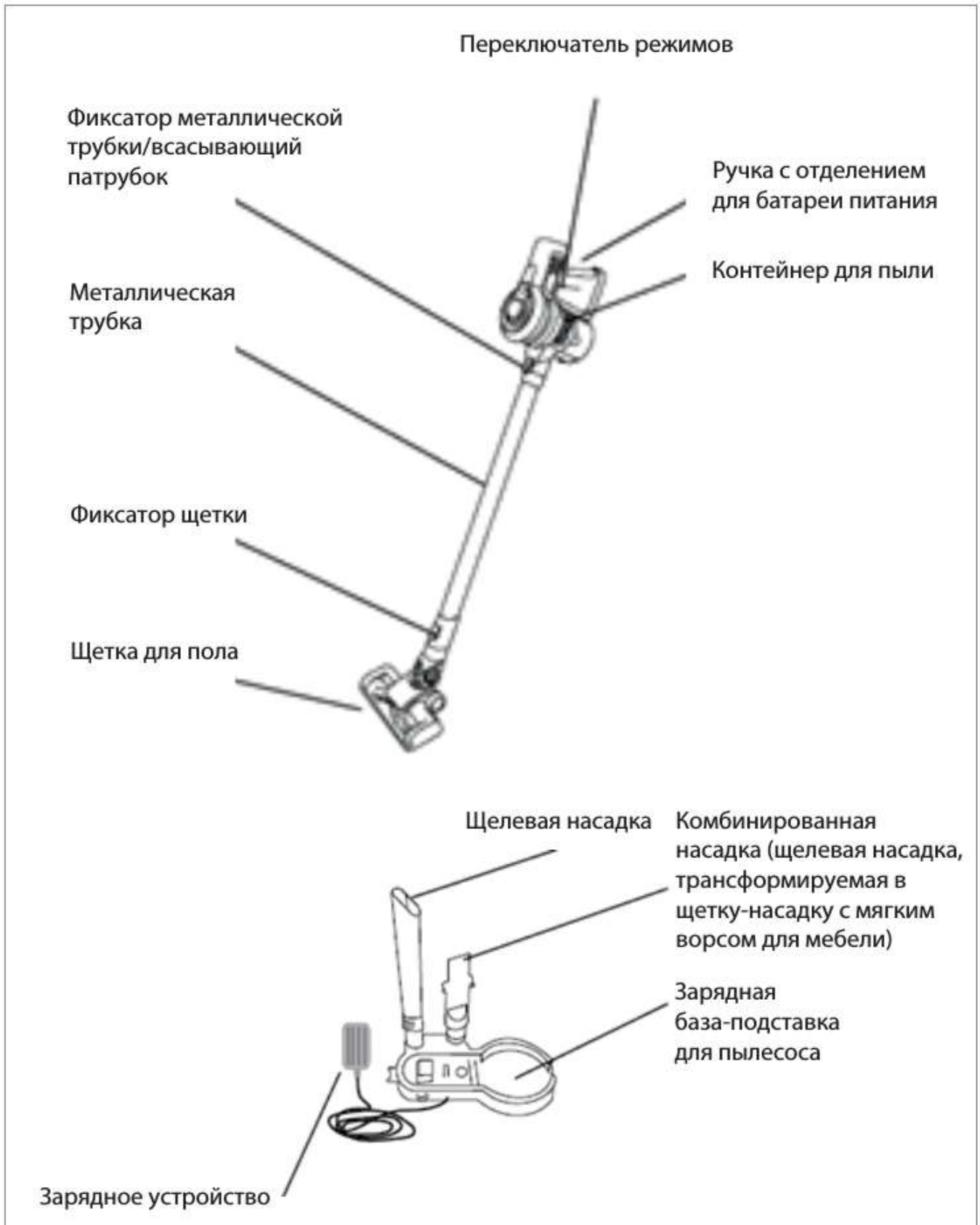
ИСПОЛЬЗОВАНИЕ ПО НАЗНАЧЕНИЮ:

1. Данный прибор является пылесосом для сухой уборки и предназначен для применения исключительно в быту;
2. Не пользуйтесь пылесосом для всасывания каких-либо жидкостей или уборки мокрых поверхностей;
3. Не пользуйтесь пылесосом для всасывания легковоспламеняющихся веществ, горящих или дымящихся предметов;
4. Пылесос должен использоваться строго в соответствии с инструкцией;
5. Не используйте пылесос для чистки бетонного покрытия, щебеночного покрытия или иных грубых поверхностей.

ВНИМАНИЕ:

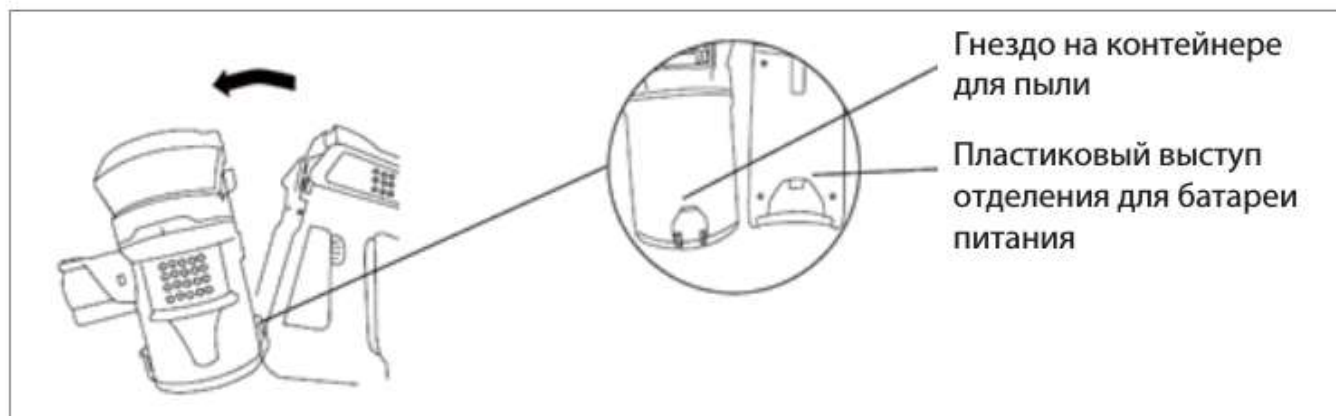
1. Не используйте воду, растворители, или полировальные составы для чистки внешнего корпуса пылесоса; для очистки протирайте его сухой тканью;
2. Не погружайте пылесос в воду и не мойте его в посудомоечной машине.

ЧАСТИ ПЫЛЕСОСА:

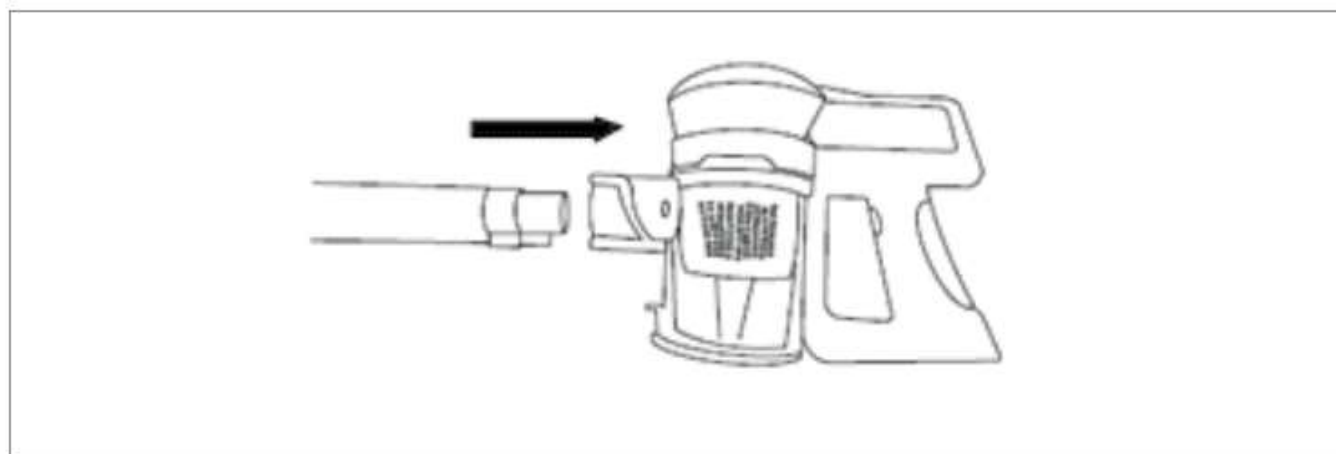


I. ПРИМЕНЕНИЕ В КАЧЕСТВЕ ВЕРТИКАЛЬНОГО ПЫЛЕСОСА

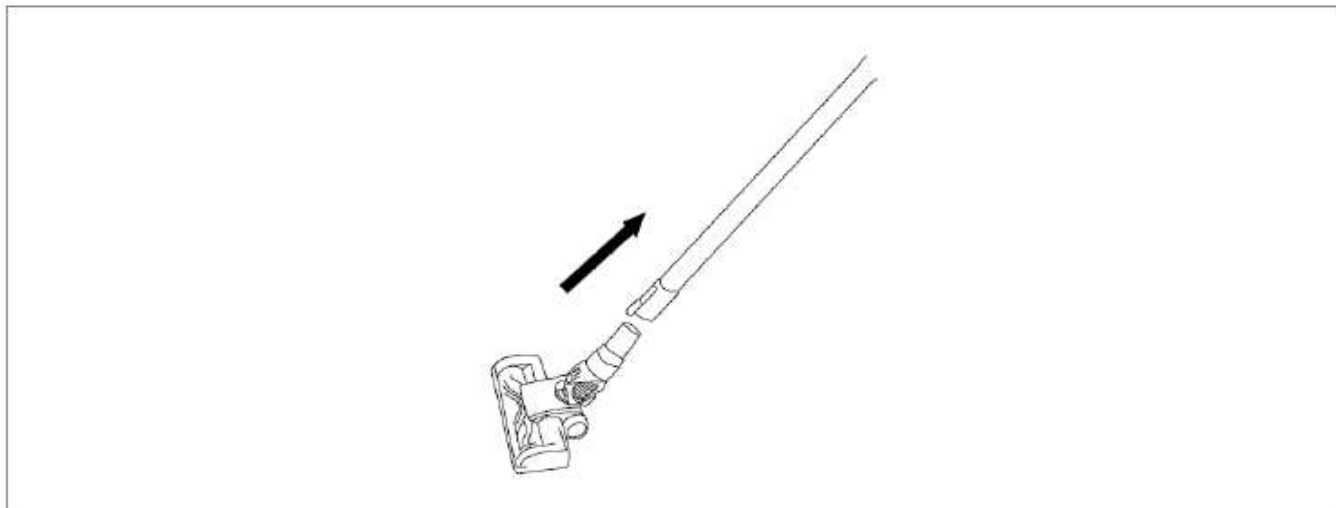
а) Присоедините батарею питания к контейнеру для пыли, и убедитесь, пластиковый выступ отделения для батареи питания вставлен в гнездо на контейнере для пыли точно, как указано на картинке ниже.



б) Вставьте металлическую трубку в корпус прибора как показано ниже. Вы услышите характерный щелчок, когда металлическая трубка правильно встанет на место.

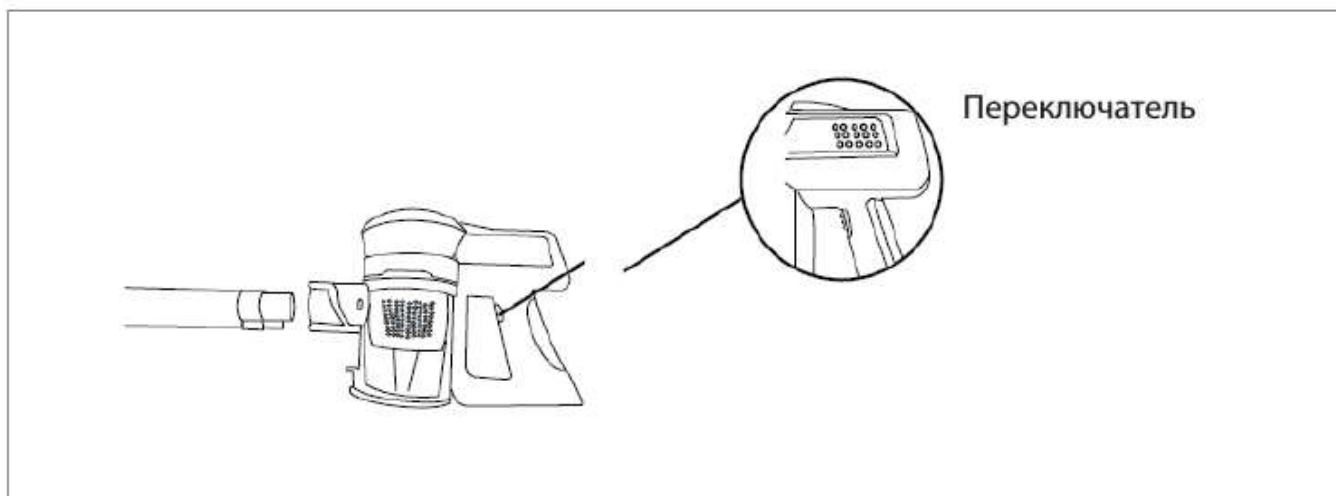


в) Подсоедините щетку для пола к противоположному концу металлической трубки как показано ниже. Вы услышите характерный щелчок, когда щетка правильно встанет на место.



г) Нажмите на переключатель режимов, чтобы включить пылесос.

ДВА УРОВНЯ МОЩНОСТИ РАБОТЫ ПЫЛЕСОСА



А) Низкая мощность работы

Пылесос работает на низкой мощности при нажатии кнопки переключателя ОДИН раз

Б) Высокая мощность работы

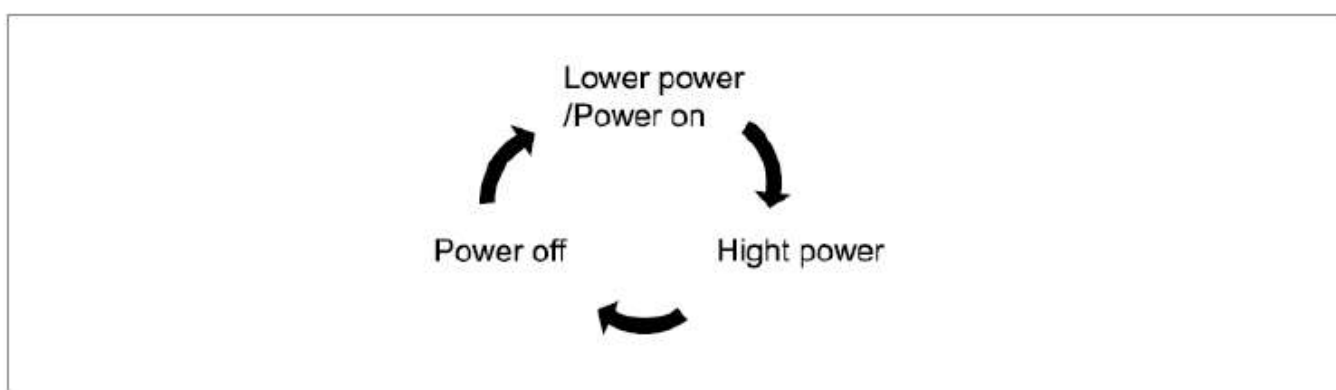
Пылесос работает на высокой мощности при нажатии кнопки переключателя ДВА раза

Пылесос выключится при нажатии кнопки переключателя в ТРЕТИЙ раз. Примерная схема работы описана ниже:

Power off – питание отключено

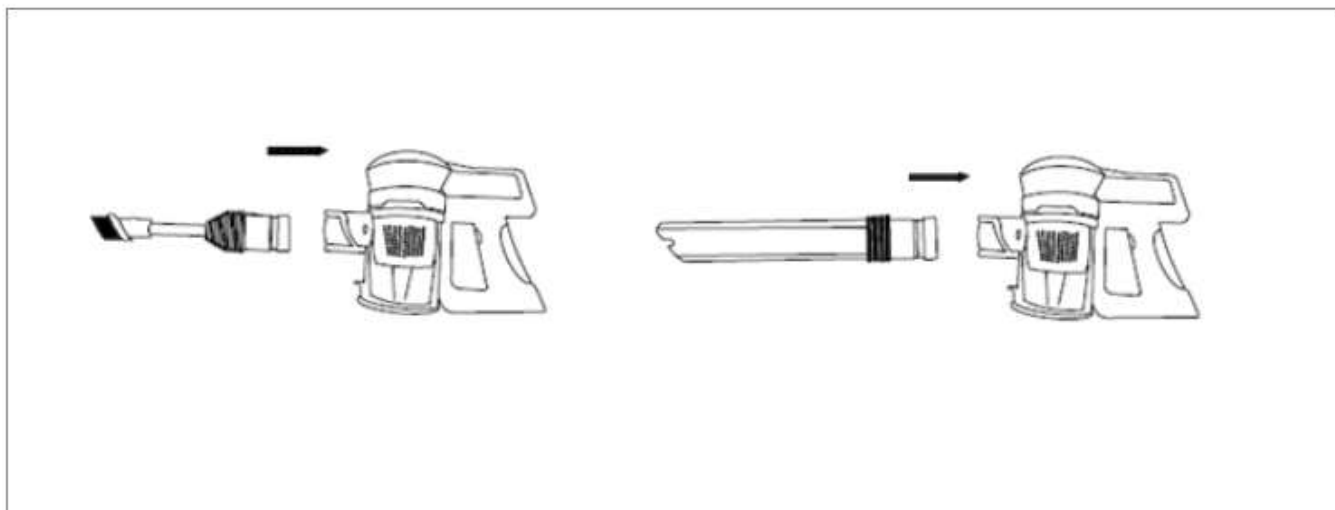
Lower power / Power on – работа на низкой мощности/ питания включено

High power – работа на высокой мощности



II. ПРИМЕНЕНИЕ В КАЧЕСТВЕ РУЧНОГО ПОРТАТИВНОГО ПЫЛЕСОСА

Установите насадку (комбинированную или щелевую) на всасывающий патрубок (или на металлическую трубку) как показано ниже.



КАК ЗАРЯДИТЬ БАТАРЕЮ ПИТАНИЯ ПЫЛЕСОСА

1. Когда световой индикатор заряда батареи начнет мигать, отключите питание прибора и поставьте его на зарядную базу-подставку, как показано на картинке.



ЧИСТКА И УХОД

Очистку пылесборочного контейнера и фильтров рекомендуется производить после каждого использования пылесоса.

Перед очисткой выключите прибор. Адаптер должен быть отключен от сети и отсоединен от прибора.

Как опорожнить контейнер для пыли

1. Нажмите на фиксатор металлической трубки и извлеките металлическую трубку из ее гнезда на корпусе.



2. Отожмите защелку фиксатора контейнера для пыли.



3. Опорожните контейнер.

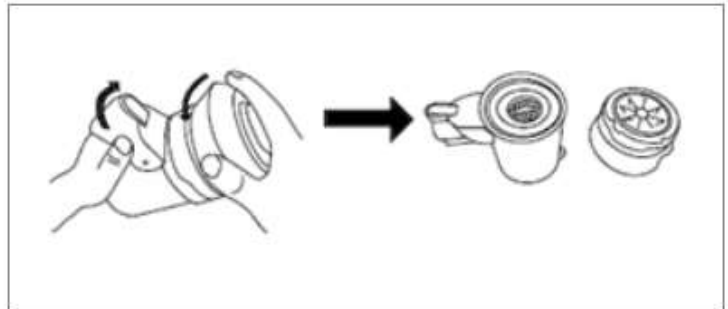


Как осуществлять технический уход за контейнером для пыли

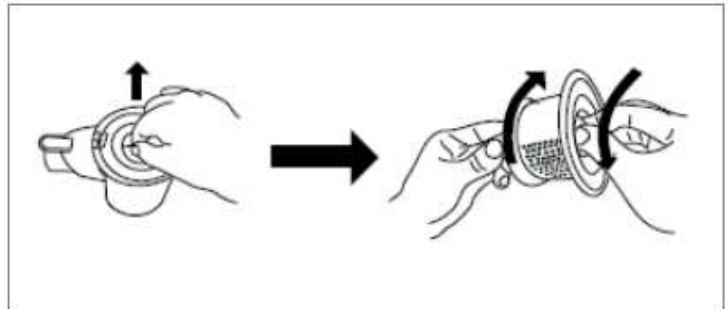
1. Нажмите на фиксатор отделения батареи питания и отсоедините батарею от контейнера для пыли, как показано на картинке.



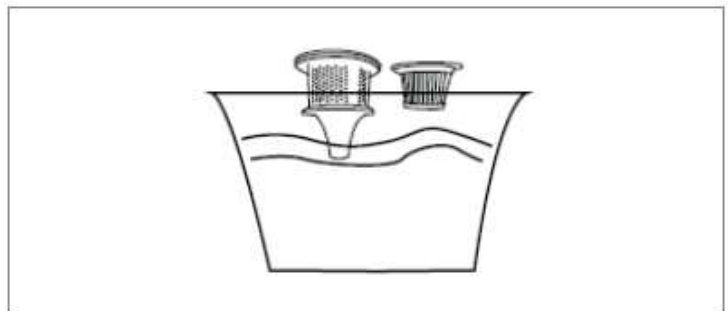
2. Откройте контейнер для сбора пыли, как показано на картинке.



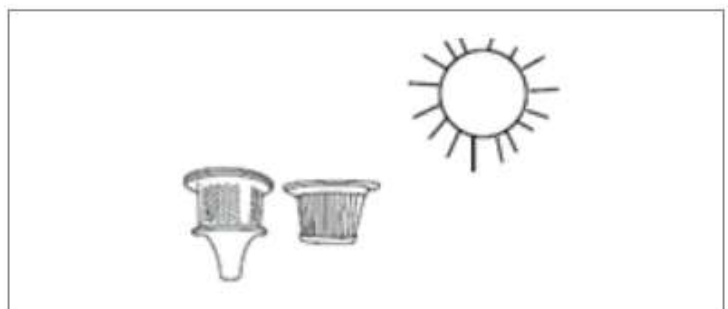
3. Извлеките футляр воздушного фильтра HEPA и вытащите HEPA-фильтр.



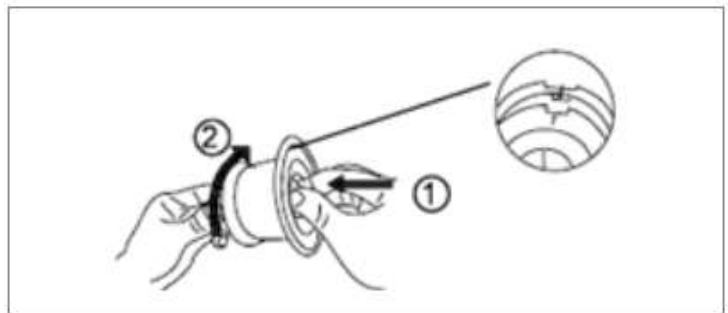
4. Промойте HEPA-фильтр, футляр фильтра и контейнер для пыли.



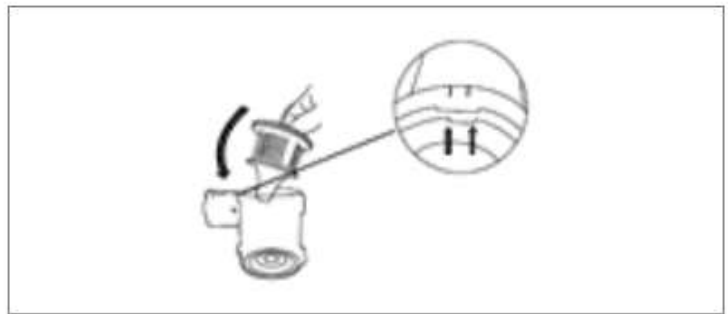
5. Просушите HEPA-фильтр и его футляр полностью, прежде чем устанавливать их обратно.



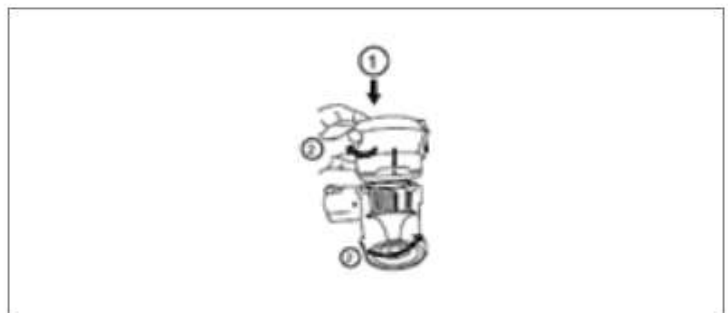
6. После просушки вставьте НЕРА-фильтр в его футляр.



7. Вставьте футляр с фильтром обратно в контейнер для пыли, как показано на картинке.



8. Закройте контейнер для пыли крышкой, как показано на картинке.



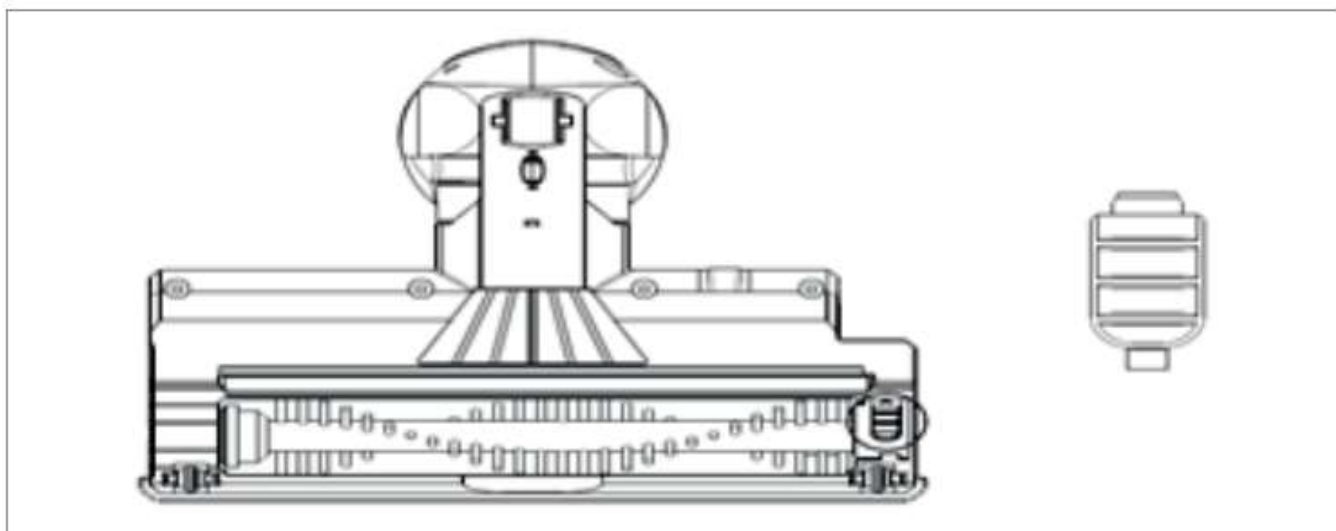
1. Не погружайте прибор и зарядное устройство в воду или другие жидкости.
2. Не используйте для очистки прибора абразивные материалы и органические растворители.
3. Металлические части прибора протирайте чистой сухой тканевой салфеткой.
4. Пластиковые части прибора протирайте влажной отжатой тканевой салфеткой. Капель воды быть не должно.
5. Храните прибор в сухом прохладном месте.

Внимание! Не допускайте применения силы при установке фильтра, чтобы не повредить фиксирующие выступы.

Примечание: Рекомендуется производить промывку НЕРА-фильтра вышеуказанным способом не реже одного раза в месяц. При необходимости замените фильтр на новый (заказ фильтра осуществляется через авторизованный сервисный центр)

Чистка электрической щётки

1. Выключите прибор. Адаптер должен быть отключен от сети и отсоединен от прибора.
2. Отсоедините электрощётку от трубы, нажав на кнопку фиксатора.
3. При небольшом количестве волос и ниток, намотавшихся на щетинный валик, их можно срезать ножом без снятия щетинного валика с корпуса щётки. Для этого расположите острый нож между рядами щетинок режущей кромкой наружу, от валика, и движением вдоль валика подрежьте намотанные волосы и нитки. После этого обрезки волос легко удаляются наружу из корпуса щётки, для удобства допускается поворачивать щетинный валик вокруг оси его вращения вручную.
4. При сильном засорении щетинного валика, отстегните защёлку лючка на нижней поверхности щётки, снимите лючок и выньте щетинный валик из корпуса щётки. Когда щетинный валик извлечён из корпуса щётки, его можно легко очистить от намотавшихся волос и ниток с помощью острого ножа или ножниц.



5. Установку щетинного валика на место в корпус щётки проводите в обратной последовательности.
6. В случае сильного засорения деталей щётки и электропривода, обратитесь в авторизованный сервисный центр для разборки и чистки. (Работы, связанные с чисткой деталей пылесоса, не входят в гарантийное обслуживание).

ХРАНЕНИЕ

1. Убедитесь в том, что прибор отключен от сети.
2. Произведите чистку прибора.
3. Протрите прибор насухо и следите за тем, чтобы прибор хранился в сухом, прохладном месте.
4. Закрепите пылесос на стене с помощью крепления из комплекта.
5. При длительном хранении без использования, регулярно проверяйте состояние аккумуляторной батареи, и производите её зарядку в случае необходимости. Если прибор долго не используется, рекомендуется производить зарядку АКБ каждые 3 месяца, предварительно полностью разрядив, для чего необходимо запустить прибор в работу на максимально возможное время.
6. Электроприборы хранятся в закрытом сухом и чистом помещении при температуре окружающего воздуха не выше плюс 40°C с относительной влажностью не выше 70% и отсутствии в окружающей среде пыли, кислотных и других паров, отрицательно влияющих на материалы электроприборов.

УСТРАНЕНИЕ НЕПОЛАДОК

Проявление неисправности	Причины возникновения	Методы устранения
Прибор не включается	АКБ разряжена	Произведите зарядку АКБ
Прибор не заряжается	Адаптер не включен в сеть	Включите адаптер в сеть
Мощность всасывания недостаточна или снижается во время работы	Образовался засор в пылесборочном контейнере, фильтре или насадке	Очистите пылесборочный контейнер. Очистите или замените фильтр. Проверьте и устраните засоры в насадке
Неожиданное отключение прибора во время работы	1. Сработало защитное устройство из-за перегрева мотора 2. Полный разряд аккумулятора (мигает индикатор заряда АКБ)	Устраните возможные причины перегрева (засор пылесборника, фильтра и насадок). Перед повторным включением дайте прибору остыть в течение не менее 30 минут
		Произведите зарядку аккумуляторной батареи
Неожиданная остановка электрощетки во время работы прибора	Электрощетка засорилась волосами, нитками, шерстью, и т.п. мусором.	Произведите очистку щетинного валика электрощетки. При отсутствии вращения очищенного валика обратитесь в СЦ.
Обращайтесь в авторизованный сервис-центр MIE: c-gm.ru/service для более подробных советов по устранению неполадок в работе прибора.		

ТЕХНИЧЕСКИЕ ХАРАКТЕРИСТИКИ ПРИБОРА

Входное напряжение - 22,2 В (Li-ION)

Емкость аккумулятора – 2200 мАч

Мощность - 100 Вт

Время зарядки - 4 часа

Время работы - 45 минут (на минимальной мощности) и 25 минут (на максимальной мощности)

Двухпозиционная кнопка включения: мин/макс мощность

Зарядная станция с адаптером

Настенное крепление для хранения прибора и насадок

Турборежим

Объем пылесборника - 0,8 л

Моющийся HEPA-фильтр

Алюминиевая телескопическая трубка длиной 68 см

Управление на ручке

Система фильтрации - циклонная

Электрощетка с прямым приводом

Комбинированная насадка: щелевая насадка трансформируемая в щетку с мягкой щетиной

Щелевая насадка

Цвет - серый с красными элементами.

Вес НЕТТО – 2 кг

Вес БРУТТО – 2,4 кг

ГАРАНТИЙНЫЕ ОБЯЗАТЕЛЬСТВА

1. Обязанности официального поставщика техники MIE по настоящей гарантии исполняются продавцами – уполномоченными дилерами ТМ MIE и официальными обслуживающими (сервис) центрами. Настоящая гарантия не распространяется на изделия, приобретенные у не уполномоченных поставщиком продавцов, которые самостоятельно отвечают перед потребителем в соответствии с законодательством.

2. Настоящая гарантия не распространяется на дефекты изделия, возникшие в результате:

- Химического, механического или иного воздействия, попадания посторонних предметов, жидкостей, насекомых и продуктов их жизнедеятельности внутрь изделия;

- Неправильной эксплуатации, заключающейся в использовании изделия не по его прямому назначению, а также установки и эксплуатации изделия с нарушением правил и требований техники безопасности;

- Износа деталей отделки, ламп, батарей, защитных экранов, накопителей мусора, ремней, щеток

и иных деталей с ограниченным сроком использования;

- Ремонта изделия, произведенного лицами или фирмами, не являющимися авторизованными сервисными центрами*;

- Самостоятельной разборки изделия, не предусмотренной инструкцией по эксплуатации, или любого другого постороннего вмешательства в его конструкцию.

3. Настоящая гарантия действительна по предъявлении вместе с оригиналом настоящего талона, оригиналом товарного чека, выданного продавцом, и изделия, в котором обнаружены дефекты.

4. Настоящая гарантия действительна только для изделий, используемых для личных бытовых нужд, и не распространяется на изделия, которые используются для коммерческих, промышленных или профессиональных целей.

По всем вопросам гарантийного обслуживания изделий MIE обращайтесь к вашему местному официальному продавцу MIE. В случае обнаружения неисправностей оборудования незамедлительно связаться с сервисным центром.

Адреса авторизованных сервисных центров MIE можно посмотреть на официальном сайте компании s-gm.ru/service.

MIE

Made in Italy

E L E M E N T O

Modern Ironing Equipment

CE CB ccc EAC

