

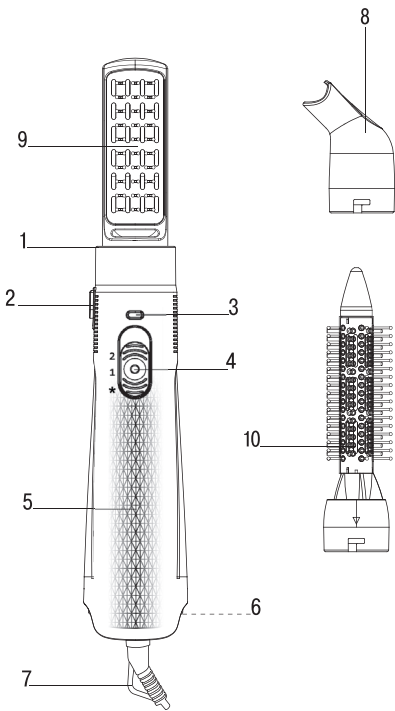
**VT-8244**

Hot air styler

Фен-щётка

## Инструкция по эксплуатации

<b>GB</b>	Manual instruction	<b>3</b>
<b>RUS</b>	Инструкция по эксплуатации	<b>9</b>
<b>KZ</b>	Пайдалану нұсқасы	<b>15</b>
<b>UA</b>	Інструкція з експлуатації	<b>21</b>
<b>KG</b>	Пайдалануу боюнча нускама	<b>27</b>
<b>RO</b>	Instrucțiune de exploatare	<b>33</b>



## **HOT AIR STYLER VT-8244**

The hot air styler is used for styling dry or slightly wet hair.

### **DESCRIPTION**

1. Attachment installation place
2. Attachment release button
3. Light indicator
4. Operation mode switch «0-C-1-2»
5. Body
6. Air inlet grid
7. Hanging loop
8. Nozzle
9. Flat brush
10. Thermal brush

### **ATTENTION!**

- *Do not use the unit near containers filled with water (such as bath, swimming pool etc.) and in rooms with high humidity.*
- *After using the unit in a bathroom, unplug it by taking the power plug out of the mains socket, as closeness of water is dangerous even if the unit is switched off.*
- *For additional protection you may install a residual current device (RCD) with nominal operation current not exceeding 30 mA into the bathroom mains; contact a specialist for installation.*

### **SAFETY MEASURES**

Before using the unit, read this manual carefully and keep it for future reference.

Use the unit for intended purposes only, as specified in this manual. Mishandling the unit can lead to its breakage and cause harm to the user or damage to his/her property.

- Before switching the hot air brush on, make sure that your home mains voltage corresponds to the unit operating voltage.
- To avoid fire, do not use adapters for connecting the unit to the mains.
- Do not use the unit outdoors.
- Use only the attachments supplied.
- When using the unit, we recommend to unwind the power cord to its full length.

## ENGLISH

- The power cord may not:
  - touch hot objects,
  - run over sharp edges,
  - be used for carrying the unit.
- Check the power cord and power plug insulation integrity periodically.
- Do not switch the unit on in places where aerosols are sprayed or highly flammable liquids are used.
- Hair spray shall be applied only after hair styling is finished.
- Do not operate the unit while taking a bath.
- Never leave the operating unit unattended.
- Do not touch the unit body, the power cord and power plug with wet hands.
- Do not place and do not keep the unit in places, where it can fall into a bath or a sink filled with water, do not immerse the unit into water or other liquids.
- If the unit is dropped into water, unplug it immediately, and only then take it out of the water.
- Do not use the unit when you are drowsy.
- Do not use the unit to style wet hair or synthetic wigs.
- Avoid contact of heated surfaces with your face, neck and other parts of your body.
- Do not drop the unit.
- Do not put the operating unit on heat-sensitive or soft surfaces (for instance, bed or sofa) and do not cover it.
- Do not direct hot air into your eyes or other heat-sensitive parts of your body.
- The attachments get hot during use. Allow them to cool down before removal.
- Never insert any foreign objects into any unit body openings.
- Never block the air inlets of the hot air brush, do not place it on a soft surface (a bed or sofa), where the air inlets may be blocked. Keep the air inlets free of lint, dust and hair etc.
- Avoid getting of hair into the air inlet grid during operation of the unit.
- Clean the unit regularly.
- Unplug the unit after every usage and before cleaning.
- When unplugging the unit, pull the power plug but not the power cord.

## ENGLISH

- For children safety reasons do not leave polyethylene bags used as packaging unattended.
- ATTENTION!** Do not allow children to play with polyethylene bags or packaging film. **Danger of suffocation!**
- Do not allow children to touch the unit body, the power cord or the power plug during operation of the unit.
  - Do not leave children unattended to prevent using the unit as a toy.
  - Close supervision is necessary when children or disabled persons are near the operating unit.
  - This unit is not intended for usage by children. Place the unit out of reach of children during the operation and cooling down.
  - The unit is not intended for usage by physically or mentally disabled persons (including children) or by persons lacking experience or knowledge if they are not under supervision of a person who is responsible for their safety or if they are not instructed by this person on the usage of the unit.
  - Do not attempt to repair the unit. Do not disassemble the unit by yourself, if any malfunction is detected or after it was dropped, unplug the unit and apply to any authorized service center from the contact address list given in the warranty certificate and on the website [www.vitek.ru](http://www.vitek.ru).
  - To avoid damages, transport the unit in the original package only.
  - Keep the unit in a dry cool place out of reach of children and disabled persons.

*THE UNIT IS INTENDED FOR HOUSEHOLD USE ONLY, ITS COMMERCIAL USAGE AND USAGE IN PRODUCTION AREAS AND WORK SPACES IS PROHIBITED.*

### **USING THE HOT AIR BRUSH**

***After unit transportation or storage at low temperature keep it for at least three hours at room temperature before switching on.***

- Unpack the hot air styler and remove package materials.
- Unwind the power cord completely.
- Install one of the attachments (8, 9 or 10). To do this insert the brush attachment into the installation place (1)

## ENGLISH

and turn it clockwise. If the attachment is set properly, you will hear the release button (2) click.

- Before switching the unit on, make sure that your home mains voltage corresponds to the unit operating voltage.
- Make sure that the operation mode switch (4) is set to the position «0».
- Insert the power plug into the mains socket.
- Set the required settings of the air flow using the switch (4):
  - «0» – the hot air brush is switched off;
  - «C» – «cool» air supply;
  - «1» – low air flow speed and low temperature;
  - «2» – high air flow speed and high temperature;

**Note:** *During the first operation some foreign smell and a small amount of smoke from the heating element is possible, it is normal.*

- After the hot air brush operation is finished, switch it off by setting the switch (4) to the «0» position and unplug it.
- Wait till the hot air brush cools down.
- To remove the attachment, press and hold the attachment release button (2) and turn the attachment counterclockwise.

### Overheating protection

Overheating protection switches the hot air brush off if the outgoing air is too hot. If the hot air brush is switched off during operation, set the switch (4) to the «0» position, unplug the unit and make sure that the inlets and outlets are unblocked. Let the unit cool down for 5-10 minutes and switch it on again. Do not block the air inlets during unit operation and avoid getting of hair into its air inlet.

### CLEANING AND CARE

The hot air brush is intended for household use only.

- Set the switch (4) to the «0» position, disconnect the hot air brush from the mains and let it cool down.
- To remove the attachment, press and hold the attachment release button (2) and turn the attachment counterclockwise.
- Wipe the unit body (5) with a damp cloth and then wipe it dry.

## ENGLISH

- Clean the air inlet grid (6) with a brush.
- Never immerse the unit into water or other liquids.
- Do not use abrasives and solvents to clean the unit body.

### STORAGE

- Disconnect the unit from the mains and clean it.
- Never wind the power cord around the hot air brush, as this can damage the cord or the unit body. Handle the power cord with care, do not pull, twist or stretch it, especially near the power plug or at the junction point. Straighten the cord periodically if it gets twisted during the hot air brush operation.
- For easy storing there is a hanging loop (7), you can hang the hot air styler on this loop provided that no water gets on the unit in this position.
- Keep the unit in a dry cool place out of reach of children and disabled persons.

### DELIVERY SET

Hot air brush – 1 pc.  
Round brush – 1 pc.  
Flat brush – 1 pc.  
Nozzle – 1 pc.  
Manual – 1 pc.

### TECHNICAL SPECIFICATIONS

Power supply: 220-240 V, ~ 50 Hz  
Rated input power: 1200 W



*Do not use the unit while taking a bath.  
Do not hang or keep the unit in places where it can fall into a bath or a sink filled with water; do not immerse the unit body, power cord or power plug into water or other liquids.  
The manufacturer preserves the right to change the specifications of the units without a preliminary notification*

# ENGLISH

## RECYCLING



For environment protection do not throw out the unit and the batteries with usual household waste after its service life expiration; apply to the specialized center for further recycling.

The waste generated during the disposal of the unit is subject to mandatory collection and consequent disposal in the prescribed manner.

For further information about recycling of this product apply to a local municipal administration, a disposal service or to the shop where you purchased this product.

*The manufacturer preserves the right to change the specifications of the units without a preliminary notification*

**Unit operating life is 3 years**

### Guarantee

Details regarding guarantee conditions can be obtained from the dealer from whom the appliance was purchased. The bill of sale or receipt must be produced when making any claim under the terms of this guarantee.



*This product conforms to the EMC Directive 2014/30/EU and to the Low Voltage Directive 2014/35/EU.*



## **ФЕН-ЩЁТКА VT-8244**

Фен-щётка используется для укладки сухих или слегка влажных волос.

### **ОПИСАНИЕ**

1. Место установки насадок
2. Клавиша-фиксатор насадок
3. Световой индикатор
4. Переключатель режимов работы «0-С-1-2 »
5. Корпус
6. Воздухозаборная решётка
7. Петелька для подвешивания
8. Насадка концентратор
9. Плоская щётка
10. Термощётка

### **ВНИМАНИЕ!**

- *Не используйте устройство вблизи ёмкостей с водой (таких как ванна, бассейн и т.п.), а также в помещениях с повышенной влажностью.*
- *После использования устройства в ванной комнате отключите его от электрической сети, вынув вилку сетевого шнура из электрической розетки, так как близость воды представляет опасность даже в тех случаях, когда устройство выключено выключателем.*
- *Для дополнительной защиты в цепи питания ванной комнаты целесообразно установить устройство защитного отключения (УЗО) с номинальным током срабатывания, не превышающим 30 мА; при установке следует обратиться к специалисту.*

### **МЕРЫ БЕЗОПАСНОСТИ**

Перед началом эксплуатации электроприбора внимательно прочитайте настоящее руководство и сохраните его для использования в качестве справочного материала.

Используйте устройство только по его прямому назначению, как изложено в данном руководстве. Неправильное обращение с прибором может привести к его поломке, причинению вреда пользователю или его имуществу.

- Перед включением фена-щётки убедитесь в том, что напряжение электрической сети соответствует рабочему напряжению устройства.
- Во избежание пожара не используйте переходники при подключении устройства к электрической розетке.
- Не используйте устройство вне помещений
- Применяйте только насадки, которые входят в комплект поставки.
- При эксплуатации прибора рекомендуется размотать сетевой шнур на всю длину.

## РУССКИЙ

- Сетевой шнур не должен:
  - соприкасаться с горячими предметами,
  - протягиваться через острые кромки,
  - использоваться для переноски прибора.
- Периодически проверяйте состояние изоляции сетевого шнура и сетевой вилки.
- Не включайте устройство в местах, где распыляются аэрозоли или используются легковоспламеняющиеся жидкости.
- Наносите лак для волос только после моделирования причёски.
- Не используйте прибор во время принятия ванны.
- Никогда не оставляйте работающий прибор без присмотра.
- Не беритесь мокрыми руками за корпус, сетевой шнур и вилку сетевого шнура.
- Не кладите и не храните устройство в местах, где оно может упасть в ванну или раковину, наполненную водой, не погружайте устройство в воду или в любую другую жидкость.
- Если устройство упало в воду, немедленно извлеките сетевую вилку из электрической розетки, и только после этого можно достать прибор из воды.
- Не используйте устройство, если вы находитесь в сонном состоянии.
- Не используйте прибор для укладки мокрых волос или синтетических париков.
- Избегайте соприкосновения горячих поверхностей устройства с лицом, шеей и другими частями тела.
- Не роняйте устройство.
- Не кладите устройство во время работы на чувствительные к теплу поверхности, на мягкую поверхность (например, на кровать или диван) и не накрывайте его.
- Не направляйте горячий воздух в глаза или на другие теплочувствительные части тела.
- *Насадки во время работы нагреваются. Перед их снятием дайте им остыть.*
- *Не вставляйте посторонние предметы в любые отверстия корпуса.*
- *Запрещается закрывать воздушные отверстия фена, не кладите его на мягкую поверхность (на кровать или диван), где воздушные отверстия могут быть заблокированы. В воздушных отверстиях не должно быть пуха, пыли, волос и т.п.*
- Избегайте попадания волос в решётку воздухозаборника во время работы прибора.
- Регулярно проводите чистку устройства.
- Всякий раз после использования и перед чисткой отключайте устройство от электрической сети.

- Вынимая вилку сетевого шнура из электрической розетки, не тяните за сетевой шнур, а держитесь за вилку сетевого шнура.
- Из соображений безопасности детей не оставляйте полиэтиленовые пакеты, используемые в качестве упаковки, без надзора.

**ВНИМАНИЕ!** Не разрешайте детям играть с полиэтиленовыми пакетами или упаковочной плёнкой. **Опасность удушья!**

- Не разрешайте детям прикасаться к корпусу устройства, к сетевому шнуру и к вилке сетевого шнура во время работы устройства.
- Осуществляйте надзор за детьми, чтобы не допустить использования прибора в качестве игрушки.
- Будьте особенно внимательны, если поблизости от работающего устройства находятся дети или лица с ограниченными возможностями.
- Данное устройство не предназначено для использования детьми. Во время работы и остывания размещайте устройство в местах, недоступных для детей.
- Прибор не предназначен для использования лицами (включая детей) с пониженными физическими, психическими или умственными способностями или при отсутствии у них опыта или знаний, если они не находятся под контролем или не проинструктированы об использовании прибора лицом, ответственным за их безопасность.
- Запрещается самостоятельно ремонтировать прибор. Не разбирайте прибор самостоятельно, при возникновении любых неисправностей, а также после падения устройства выключите прибор из электрической розетки и обратитесь в любой авторизованный (уполномоченный) сервисный центр по контактным адресам, указанным в гарантийном талоне и на сайте [www.vitek.ru](http://www.vitek.ru).
- Во избежание повреждений перевозите устройство только в заводской упаковке.
- Храните устройство в сухом прохладном месте, недоступном для детей и людей с ограниченными возможностями.

**УСТРОЙСТВО ПРЕДНАЗНАЧЕНО ТОЛЬКО ДЛЯ БЫТОВОГО ИСПОЛЬЗОВАНИЯ В ЖИЛЫХ ПОМЕЩЕНИЯХ, ЗАПРЕЩАЕТСЯ КОММЕРЧЕСКОЕ ИСПОЛЬЗОВАНИЕ И ИСПОЛЬЗОВАНИЕ УСТРОЙСТВА В ПРОИЗВОДСТВЕННЫХ ЗОНАХ И РАБОЧИХ ПОМЕЩЕНИЯХ.**

## **ИСПОЛЬЗОВАНИЕ ФЕНА-ЩЁТКИ**

**После транспортировки или хранения устройства при пониженной температуре необходимо выдержать его при комнатной температуре не менее трёх часов.**

## РУССКИЙ

- Распакуйте фен-щётку и удалите упаковочные материалы.
- Полностью размотайте сетевой шнур.
- Установите одну из насадок (8,9 или 10). Для этого вставьте насадку щётки в место установки (1) и поверните её по часовой стрелке. Правильность установки подтверждает щелчок клавиши-фиксатора (2).
- Перед включением убедитесь в том, что напряжение электрической сети соответствует рабочему напряжению устройства.
- Убедитесь, что переключатель режимов работы (4) находится в положении «0».
- Вставьте вилку сетевого шнура в электрическую розетку.
- С помощью переключателя (4) установите нужные параметры воздушного потока:
  - «0» – фен-щётка выключена;
  - «С» – подача холодного воздуха;
  - «1» – низкая скорость воздушного потока и низкая температура;
  - «2» – высокая скорость воздушного потока и высокая температура;

**Примечание:** При первом использовании возможно появление постороннего запаха и небольшого количества дыма от нагревательного элемента, это допустимо.

- Завершив работу с феном-щёткой, выключите его, установив переключатель (4) в положение «0» и извлеките вилку сетевого шнура из электрической розетки.
- Дождитесь остывания фена-щётки.
- Снимите насадку, для этого нажмите и удерживайте клавишу-фиксатор (2) и поверните насадку против часовой стрелки.

### **Защита от перегрева**

Система защиты от перегрева отключает фен-щётку, если превышена температура выходящего воздуха. Если фен-щётка отключилась во время использования, установите переключатель (4) в положение «0», извлеките сетевую вилку из электрической розетки и проверьте, не заблокированы ли входные и выходные отверстия. Дайте устройству остыть в течение 5-10 минут, после чего включите его снова. Не блокируйте воздушные отверстия во время использования фена-щётки и не допускайте попадания волос в его воздухозаборное отверстие.

### **ЧИСТКА И УХОД**

Фен-щётка предназначена только для бытового использования.

- Установите переключатель (4) в положение «0», отключите фен-щётку от электрической сети и дайте ему остыть.

## РУССКИЙ

- Снимите насадку, для этого нажмите и удерживайте клавишу-фиксатор (2) и поверните насадку против часовой стрелки.
- Корпус (5) можно протереть влажной тканью, после чего его следует вытереть насухо.
- Очистите решётку воздухозаборника (6) при помощи щётки.
- Запрещается погружать устройство в воду или в любые другие жидкости.
- Запрещается для чистки корпуса использовать абразивные моющие средства и растворители.

### ХРАНЕНИЕ

- Отключите устройство от электрической сети и произведите его чистку.
- Никогда не обматывайте фен-щётку сетевым шнуром, так как это может привести к его повреждению или повреждению корпуса устройства. Аккуратно обращайтесь с сетевым шнуром, запрещается дёргать, перекручивать или растягивать шнур, особенно около сетевой вилки и в месте входа в корпус устройства. Если шнур перекручивается во время использования фена-щётки, периодически распрямляйте шнур.
- Для удобства хранения устройства предусмотрена петелька (7), за которую можно подвесить фен-щётку при условии, что на неё не будет попадать вода.
- Храните устройство в сухом прохладном месте, недоступном для детей и людей с ограниченными возможностями.

### КОМПЛЕКТ ПОСТАВКИ

Фен-щётка – 1 шт.

Круглая щётка – 1 шт.

Плоская щётка – 1 шт.

Насадка-концентратор – 1 шт.

Инструкция – 1 шт.

### ТЕХНИЧЕСКИЕ ХАРАКТЕРИСТИКИ

Электропитание: 220-240 В, ~ 50 Гц

Номинальная потребляемая мощность: 1200 Вт



*Не используйте устройство во время принятия ванны.  
Не подвешивайте и не храните устройство в местах, где оно может упасть в ванну или раковину, наполненную водой, не погружайте корпус устройства, сетевой шнур или вилку сетевого шнура в воду или в любую другую жидкость.*

# РУССКИЙ

## УТИЛИЗАЦИЯ



В целях защиты окружающей среды, после окончания срока службы прибора и элементов питания, не выбрасывайте их вместе с обычными бытовыми отходами, передайте прибор и элементы питания в специализированные пункты для дальнейшей утилизации.

Отходы, образующиеся при утилизации изделий, подлежат обязательному сбору с последующей утилизацией в установленном порядке.

Для получения дополнительной информации об утилизации данного продукта обратитесь в местный муниципалитет, службу утилизации бытовых отходов или в магазин, где Вы приобрели данный продукт.

*Производитель оставляет за собой право изменять характеристики устройств без предварительного уведомления*

**Срок службы устройства – 3 года**



Данное изделие соответствует всем требуемым европейским и российским стандартам безопасности и гигиены.

**ИЗГОТОВИТЕЛЬ:** СТАР ПЛЮС ЛИМИТЕД

### **МЕСТОНАХОЖДЕНИЕ И ПОЧТОВЫЙ АДРЕС**

**ДЛЯ СВЯЗИ:** ЮНИТ БИ ЭНД СИ, 15Й ЭТАЖ,  
КЭЙСИ АБЕРДИН ХАУС, №38, ХЕНГ ИП РОУД,  
ВОНГ ЧУК ХАНГ, ГОНКОНГ, КНР

**ИМПОРТЕР:** ООО «ВИТЕК.РУС»

### **МЕСТОНАХОЖДЕНИЕ И ПОЧТОВЫЙ АДРЕС**

**ДЛЯ СВЯЗИ:** 117209, РФ, Г. МОСКВА,  
СЕВАСТОПОЛЬСКИЙ ПР-КТ, Д. 28, КОРП. 1.

СДЕЛАНО В КНР

## **ФЕН-ҚЫЛШАҚ VT-8244**

Фен-қылшақ құрғақ және сәл ылғал шашты ретке келтіру үшін пайдаланылады.

### **СИПАТТАМАСЫ**

1. Қондырманы орнату орны
2. Қондырмалардың батырма-бекіткіші
3. Жарықтық көрсеткіш
4. Жұмыс режимдерінің ауыстырғышы «0-С-1-2 »
5. Корпусы
6. Ауатартқыш саңылау
7. Ілуге арналған ілмек
8. Концентратор қондырма
9. Жалпақ қылшақ
10. Термоқылшақ

### **НАЗАР АУДАРЫҢЫЗ!**

- Құрылғыны суға толтырылған ыдыстардың (ванна, хауыз және т.с.с.) қасында, сонымен қатар ылғалдылығы жоғары панажайларда пайдаланбаңыз.
- Құрылғыны жуыну бөлмесінде пайдаланып болғаннан кейін желілік баудың айыртетігін электрлік ашалықтан шығарып, оны электрлік желіден ажыратыңыз, себебі судың жақын болуы құрылғының сөндірісімен сөндірілген кезінде де қауіп төндіреді.
- Жуыну бөлмесінің қоректендіру тізбегінде қосымша қорғаныс үшін 30 МА аспаптың номиналды іске қосылу тогы бар қорғаныс сөндіру құрылғысын (ҚСҚ) орнатқан дұрыс; орнатқан кезде маманға хабарласу керек.

### **ҚАУІПСІЗДІК ШАРАЛАРЫ**

Электр аспабын пайдалану алдында осы пайдалану бойынша нұсқаулықты зейін қойып оқып шығыңыз және оны анықтамалық материал ретінде пайдалану үшін сақтап қойыңыз.

Құрылғыны тек оның тікелей мақсаты бойынша ғана, осы нұсқаулықта жазылғандай пайдаланыңыз. Құрылғыны дұрыс пайдаланбау оның бұзылуына, пайдаланушыға немесе оның мүлкіне зиян келтіруіне өкелуі мүмкін.

- Фенді іске қосу алдында, электрлік желідегі кернеудің құрылғының кернеуіне сәйкес келетініне көз жеткізіңіз.
- Өртке жол бермеу үшін құрылғыны электрлік ашалыққа қосқан кезде ауыстырғыштарды пайдаланбаңыз.
- Құрылғыны панажайлардан тыс пайдаланбаңыз.
- Жеткізілім жинағына кіретін қондырмаларды ғана қолданыңыз.

## ҚАЗАҚША

- Құрылғыны пайдаланған кезде желілік бауды толық ұзындығына тарқату ұсынылады.
- Желілік бау:
  - ыстық беттермен жанаспауы,
  - үшкір қырлармен тартылмауы,
  - құрылғыны тасымалдау үшін пайдаланылмауы керек.
- Желілік баудың және желілік айыртетіктің оқшаулануының күйін мезгілімен тексеріп тұрыңыз.
- Сепкіштер себілетін немесе тез тұтанатын сұйықтықтар пайдаланылатын жерлерде құрылғыны іске қоспаңыз.
- Шаш үлгісін ретке келтіргеннен кейін ғана шашқа арналған лакты себіңіз.
- Ванна қабылдаған уақытта аспапты пайдаланбаңыз.
- Ешқашан жұмыс істеп тұрған аспапты қараусыз қалдырмаңыз.
- Корпусын, желілік бауды және желілік баудың айыртетігін сулы қолмен ұстамаңыз.
- Құрылғыны суға толтырылған ваннаға немесе қолжұғышқа түсіп кете алатын жерлерге қоймаңыз және сақтамаңыз, құрылғыны суға немесе кез-келген басқа сұйықтыққа матырмаңыз.
- Егер құрылғы суға түсіп кетсе, дереу желілік айыртетікті электрлік ашалықтан суырыңыз, және осыдан кейін ғана аспапты судан шығаруға болады.
- Егер сіз ұйқылы-ояу күйде болсаңыз, құрылғыны пайдаланбаңыз.
- Аспапты сулы шашты немесе синтетикалық париктерді ретке келтіру үшін пайдаланбаңыз.
- Құрылғының ыстық беттерінің бетпен, мойынмен немесе дененің басқа бөліктерімен жанасуына жол бермеуге тырысыңыз.
- Құрылғыны құлатпаңыз.
- Құрылғы жұмыс істеп тұрған уақытта оны жылуға сезгіш беттерге (мысалы, кереуетке немесе диванға) қоймаңыз және оны бүркеп жаппаңыз.
- Ыстық ауаны көзге немесе басқа жылу сезгіш дене бөліктеріне бағыттамаңыз.
- Қондырмалар жұмыс істеген уақытта қызады. Оларды шешу алдында, оларға салқындауға уақыт беріңіз.
- Корпустың кез-келген саңылауларына бөтен заттарды салмаңыз.
- Құрылғының ауа саңылауларын жабуға тыйым салынады, оны жұмсақ бетке (кереуетке немесе диванға) қоймаңыз, ол жерде саңылаулар бөгеттелуі мүмкін. Ауа саңылауларында жүн, шаң, шаш және т.с.с. болмауы керек.



- Аспап жұмыс істеген уақытта ауатартқыштың торына шаштың түсуіне жол бермеуге тырысыңыз.
- Құрылғыны уақытылы тазалап тұрыңыз.
- Әрқашан пайдаланып болғаннан кейін және тазалау алдында құрылғыны электрлік желіден ажыратыңыз.
- Құрылғыны электржелісінен ажыратқанда, ешқашан желілік баудан тартпаңыз, желілік айыртетіктен ұстаңыз.
- Балалардың қауіпсіздігі мақсатында орау ретінде пайдаланылатын полиэтилен қаптарды қараусыз қалдырмаңыз.

**НАЗАР АУДАРЫҢЫЗ!** Балаларға полиэтилен қаптармен немесе орайтын үлдірмен ойнауға рұқсат етпеңіз. **Тұншығу қаупі бар!**

- Балаларға құрылғының корпусына және желілік бауға жұмыс істеген уақытта қол тигізуге рұқсат етпеңіз.
- Құрылғыны ойыншық ретінде пайдалануға жол бермеу үшін балаларға бақылауды жүзеге асырыңыз.
- Жұмыс істеп тұрған құрылғының қасында балалр немесе мүмкіндіктері шектеулі тұлғалар болса, аса назар болыңыз.
- Берілген құрылғы балалардың пайдалануына арналмаған. Жұмыс істеу және салқындау уақытында құрылғын балалардың қолы жетпейтін жерде орналастырыңыз.
- Дене, жүйке немесе сана мүмкіндіктері төмендетілген тұлғалардың (балаларды қоса) немесе оларда тәжірибесі немесе білімі болмаса, егер олар бақыланбаса немесе олардың қауіпсіздігі үшін жауап беретін тұлғамен аспапты пайдалану туралы нұсқаулықтар берілген болмаса, аспап олардың пайдалануына арналмаған.
- Аспапты өз бетімен жөндеуге тыйым салынады. Аспапты өз бетіңізбен бөлшектемеңіз, кез-келген ақаулықтар пайда болғанда, сонымен қатар құрылғы құлағаннан кейін аспапты электрлік ашалықтан ажырату және кепілдік талонында және [www.vitek.ru](http://www.vitek.ru) сайтында көрсетілген хабарласу мекен-жайлары бойынша кез-келген туындыгерлес (өкілетті) қызмет көрсету орталығына хабарласу керек.
- Бұзылуларға жол бермеу үшін құрылғыны тек зауыттық орауда ғана тасымалдаңыз.
- Құрылғыны құрғақ салқын, балалардың және мүмкіндіктері шектеулі адамдардың қолы жетпейтін жерде сақтаңыз.

**ҚҰРЫЛҒЫ ТҰРҒЫН ПАНАЖАЙЛАРДА ТҰРМЫСТЫҚ ПАЙДАЛАНУ ҮШІН АРНАЛҒАН, ҚҰРЫЛҒЫНЫ КОММЕРЦИЯЛЫҚ ПАЙДАЛАНУ ЖӘНЕ ӨНДІРІСТІК АЙМАҚТАР МЕН ЖҰМЫС ПАНАЖАЙЛАРЫНДА ПАЙДАЛАНУҒА ТЫЙЫМ САЛЫНАДЫ.**

## ҚАЗАҚША

### ФЕН-ҚЫЛШАҚТЫ ПАЙДАЛАНУ

*Құрылғыны төмен температура жағдайында тасымалдау немесе сақтау кезінде оны бөлме температурасында үш сағаттан кем емес уақыт бойы ұстау қажет.*

- Фен-қылшақты ораудан шығарыңыз және орайтын материалдарды жойыңыз.
- Желілік бауды толық тарқатыңыз.
- Қондырмалардың (8, 9 немесе 10) біреуін орнатыңыз. Бұл үшін қондырма-қылшақты орнату орнына (1) салыңыз және оны сағат тілі бойынша бұраңыз. Орнату дұрыстығын перне-бекітіктің (2) шыртылы растайды.
- Іске қосу алдында, электрлік желінің кернеуі құрылғының жұмыс кернеуіне сәйкес келетініне көз жеткізіңіз.
- Жұмыс режимдерінің ауыстырғышы (4) «0» күйінде орналасқанына көз жеткізіңіз.
- Желілік баудың айыртетігін электрлік ашалыққа салыңыз.
- Ауыстырғыш (4) көмегімен ауа ағынының қажетті өлшемдерін белгілеңіз:
  - «0» – фен-қылшақ сөндірілген;
  - «С» – салқын ауа беру;
  - «1» – ауа ағынының төмен жылдамдығы және төмен температурасы;
  - «2» – ауа ағынының жоғары жылдамдығы және жоғары температурасы;

***Ескерту:** Алғашқы пайдаланған кезде қыздырғыш элементтен бөтен иістің және түтіннің біршама көлемі пайда болуы мүмкін, бұл қалыпты құбылыс.*

- Фен-қылшақпен жұмысты аяқтап, ауыстырғышты (4) «0» күйіне белгілеп, оны сөндіріңіз және желілік баудың айыртетігін электрлік ашалықтан шығарыңыз.
- Фен-қылшаққа салқындауға уақыт беріңіз.
- Қондырманы шешіңіз, бұл үшін батырма-бекіткішті (2) басып, ұстап тұрыңыз және қондырманы сағат тіліне қарсы бұраңыз.

### Қызып кетуден қорғаныс

Егер шығатын ауаның температурасы асып кетсе, қызып кетуден қорғаныс жүйесі фен-қылшақты сөндіреді. Егер фен-қылшақ пайдалану уақытында сөніп қалса, ауыстырғышты (3) «0» күйіне белгілеңіз, желілік айыртетікті электрлік ашалықтан суырыңыз және кіретін және шығатын саңылаулардың бөгеттелмеуін тексеріңіз. Құрылғыға 5-10 минут бойы салқындауға уақыт беріңіз, содан кейін қайтадан іске қосыңыз. Фен-қылшақты пайдаланған уақытта ауа саңылауларын бөгеттемеңіз және оның ауатартқыш саңылауына шаштың түсуіне жол бермеңіз.

### ТАЗАЛАУ ЖӘНЕ КҮТІМ

Фен-қылшақ тек тұрмыста пайдалануға арналған.

- Ауыстырғышты (4) «0» белгілеңіз, фенді электрлік желіден ажыратыңыз және оған салқындауға уақыт беріңіз.

## ҚАЗАҚША

- Қондырманы шешіңіз, бұл үшін батырма-бекіткішті (2) басып, ұстап тұрыңыз және қондырманы сағат тіліне қарсы бұраңыз.
- Корпусты (5) дымқыл матамен сүртуге болады, содан кейін құрғатып сүрту қажет.
- Ауатартқыш торын (6) қылшақ көмегімен тазартыңыз.
- Құрылғыны суға немесе кез-келген сұйықтықтарға матыруға тыйым салынады.
- Корпусты тазалау үшін қажайтын жуғыш заттарды және еріткіштерді пайдалануға тыйым салынады.

### САҚТАУ

- Құрылғыны электрлік желіден ажыратыңыз және оны тазалауды жүргізіңіз.
- Ешқашан фен-қылшақты желілік баумен орамаңыз, себебі бұл құрылғының бүлінуіне немесе құрылғы корпусының бүлінуіне әкелуі мүмкін. Желілік бауды ұқыпты пайдаланыңыз, әсіресе желілік айыретіктің қасында және құрылғы корпусына кіретін жерде бауды тартуға, бұрауға немесе созуға тыйым салынады. Егер фен-қылшақты пайдалану уақытында бау бұралатын болса, бауды уақытылы түзетіңіз.
- Құрылғыны сақтау ыңғайлылығы үшін ілмек (7) көзделген, оның көмегімен фен-қылшақты ілуге болады, бұл жағдайда оған су тимеуі керек.
- Құрылғыны құрғақ салқын, балалардың және мүмкіндіктері шектеулі адамдардың қолы жетпейтін жерде сақтаңыз.

### ЖЕТКІЗІЛІМ ЖИНАҒЫ

Фен-қылшақ – 1 дн.

Дөңгелек қылшақ – 1 дн.

Жалпақ қылшақ – 1 дн.

Қондырма-концентратор – 1 дн.

Нұсқаулық – 1 дн.

### ТЕХНИКАЛЫҚ СИПАТТАМАЛАРЫ

Электрқорегі: 220-240 В, ~ 50 Гц

Номиналды тұтынатын қуаты: 1200 Вт



*Құрылғыны ванна қабылдау уақытында пайдаланбаңыз. Құрылғы суға толы ваннаға немесе қолжуғышқа түсіп кете алатын жерде оны ілмеңіз және сақтамаңыз, құрылғы корпусын, желілік баусымды немесе желілік баусым ашасын суға немесе кез-келген басқа сұйықтықта матырмаңыз.*

# ҚАЗАҚША

## ҚАЙТА ӨНДЕУ



Қоршаған ортаны қорғау мақсатында, аспаптың және қоректендіру элементтерінің қызмет ету мерзімі аяқталғаннан кейін, оларды дестүрлі тұрмыстық қалдықтармен бірге тастамаңыз, аспап пен қоректендіру элементтерін келесі қайта өңдеу үшін арнайы пункттерге өткізіңіз.

Бұйымдарды қайта өңдеу кезінде пайда болатын қалдықтар белгіленген тәртіп бойынша келесі қайта өңделетін міндетті жинауға жатады.

Берілген өнімді қайта өңдеу туралы қосымша ақпаратты алу үшін жергілікті муниципалитетке, тұрмыстық қалдықтарды қайта өңдеу қызметіне немесе берілген өнімді Сіз сатып алған дүкенге хабарласыңыз.

*Өндіруші құрылғылардың сипаттамаларын алдын-ала хабарлаусыз өзгерту құқығын иеленді*

**Құрылғының қызмет ету мерзімі – 3 жыл**

### Гарантиялық міндеттілігі

Гарантиялық жағдайдағы қаралып жатқан бөлшектер дилерден тек сатып алынған адамға ғана беріледі. Осы гарантиялық міндеттілігіндегі шағымдалған жағдайда төлеген чек немесе квитанциясын көрсетуі қажет.

**EAC**

# УКРАЇНЬСКА

## **ФЕН-ЩІТКА VT-8244**

Фен-щітка використовується для укладання сухого або злегка вологого волосся.

### **ОПИС**

1. Місце установлення насадок
2. Клавіша-фіксатор насадок
3. Світловий індикатор
4. Перемикач режимів роботи «0-С-1-2»
5. Корпус
6. Повітрозабірна решітка
7. Петелька для підвішування
8. Насадка-концентратор
9. Плоска щітка
10. Термощітка

### **УВАГА!**

- *Не використовуйте пристрій поблизу посудин з водою (таких як ванна, басейн і т.ін.), а також у приміщеннях з підвищеною вологістю.*
- *Після використання пристрою у ванній кімнаті вимкніть його з електричної мережі, вийнявши вилку мережевого шнура з електричної розетки, оскільки близькість води становить небезпеку, навіть коли пристрій вимкнений вимикачем.*
- *Для додаткового захисту в ланцюзі живлення ванної кімнати доцільно встановити пристрій захисного вимкнення (ПЗВ) з номінальним струмом спрацьовування, що не перевищує 30 мА; при установленні слід звернутися до фахівця.*

### **ЗАХОДИ БЕЗПЕКИ**

Перед початком експлуатації електроприладу уважно прочитайте це керівництво та збережіть його для використання як довідковий матеріал.

Використовуйте пристрій тільки за його прямим призначенням, як викладено у цьому керівництві. Неправильне поводження з пристроєм може призвести до його поломки, завдання шкоди користувачеві або його майну.

- Перед вмиканням фену переконайтеся в тому, що напруга електричної мережі відповідає робочій напрузі пристрою.
- Щоб уникнути пожежі, не використовуйте перехідники при підмиканні пристрою до електричної розетки.
- Не використовуйте пристрій поза приміщеннями.
- Застосовуйте лише насадки, які входять до комплекту постачання.

## УКРАЇНЬСКА

- При експлуатації пристрою рекомендується розмотати мережний шнур на всю довжину.
- Мережний шнур не має:
  - стикатися з гарячими предметами,
  - протягуватися через гострі пруги,
  - використовуватися для перенесення пристрою.
- Періодично перевіряйте стан ізоляції мережного шнура і мережної вилки.
- Не вмикайте пристрій у місцях, де розпоршуються аерозолі або використовуються легкозаймисті рідини.
- Наносьте лак для волосся лише після моделювання зачіски.
- Не використовуйте пристрій під час прийняття ванни.
- Ніколи не залишайте працюючий пристрій без нагляду.
- Не беріться мокрими руками за корпус, мережний шнур або вилку мережного шнура.
- Не кладіть і не зберігайте пристрій у місцях, де він може впасти у ванну або раковину, наповнену водою, не занурюйте пристрій у воду або у будь-яку іншу рідину.
- Якщо пристрій упав у воду, негайно вийміть мережну вилку з електричної розетки, і тільки після цього можна дістати пристрій з води.
- Не використовуйте пристрій, якщо ви знаходитесь у сонному стані.
- Не використовуйте пристрій для укладання мокрого волосся або синтетичних перук.
- Уникайте зіткнення гарячих поверхонь пристрою з обличчям, шиєю та іншими частинами тіла.
- Не упускайте пристрій.
- Під час роботи не кладіть пристрій на чутливі до тепла поверхні, на м'яку поверхню (наприклад, на ліжко або на диван) та не накривайте його.
- Не направляйте гаряче повітря в очі або на інші теплочутливі частини тіла.
- Насадки під час роботи нагріваються. Перед їх зняттям дайте їм охолонути.
- Не вставляйте сторонні предмети в будь-які отвори корпусу.
- Забороняється закривати повітряні отвори фену, не кладіть його на м'яку поверхню (на ліжко або диван), де повітряні отвори можуть бути заблоковані. У повітряних отворах не має бути пуху, пилу, волосся і т.ін.
- Уникайте потрапляння волосся у решітку повітрязбірника під час роботи пристрою.
- Регулярно робіть чищення пристрою.
- Кожного разу після використання і перед чищенням вимикайте пристрій з електричної мережі.

## УКРАЇНЬСКА

- Виймаючи вилку мережного шнура з електричної розетки, не тягніть за мережний шнур, а тримайтеся за вилку мережного шнура.
- З міркувань безпеки дітей не залишайте поліетиленові пакети, що використовуються як упаковка, без нагляду.  
**УВАГА!** Не дозволяйте дітям грати з поліетиленовими пакетами або пакувальною плівкою. **Небезпека задущення!**
- Не дозволяйте дітям торкатися корпусу пристрою, мережного шнура або вилки мережного шнура під час роботи пристрою.
- Здійснюйте нагляд за дітьми, щоб не допустити використання пристрою як іграшки.
- Будьте особливо уважні, якщо поблизу від працюючого пристрою знаходяться діти або особи з обмеженими можливостями.
- Цей пристрій не призначений для використання дітьми. Під час роботи і охолодження розміщайте пристрій у місцях, недоступних для дітей.
- Пристрій не призначений для використання особами (включаючи дітей) зі зниженими фізичними, психічними і розумовими здібностями або при відсутності у них досвіду або знань, якщо вони не знаходяться під контролем або не проінструктовані щодо використання пристрою особою, відповідальною за їх безпеку.
- Щоб уникнути пошкоджень, перевозьте пристрій тільки у заводській упаковці.
- Забороняється самостійно ремонтувати пристрій. Не розбирайте пристрій самостійно, при виникненні будь-яких несправностей, а також після падіння пристрою вимкніть пристрій з електричної розетки та зверніться до будь-якого авторизованого (уповноваженого) сервісного центру за контактними адресами, вказаними у гарантійному талоні та на сайті [www.vitek.ru](http://www.vitek.ru)
- Зберігайте пристрій у сухому прохолодному місці, недоступному для дітей і людей з обмеженими можливостями.

*ПРИСТРІЙ ПРИЗНАЧЕНИЙ ТІЛЬКИ ДЛЯ ПОБУТОВОГО ВИКОРИСТАННЯ У ЖИТЛОВИХ ПРИМІЩЕННЯХ, ЗАБОРОНЯЄТЬСЯ КОМЕРЦІЙНЕ ВИКОРИСТАННЯ ТА ВИКОРИСТАННЯ ПРИСТРОЮ У ВИРОБНИЧИХ ЗОНАХ ТА РОБОЧИХ ПРИМІЩЕННЯХ.*

### **ВИКОРИСТАННЯ ФЕНА-ЩІТКИ**

*Після транспортування або зберігання пристрою при зниженій температурі необхідно витримати його при кімнатній температурі не менше трьох годин.*

- Розпакуйте фен-щітку та видаліть пакувальні матеріали.

# УКРАЇНЬСКА

- Повністю розмотайте мережевий шнур.
- Установіть одну з насадок (8, 9 або 10). Для цього вставте насадку-щітку у місце установлення (1) та поверніть її за годинниковою стрілкою. Правильність установлення підтверджує клацання клавіші-фіксатора (2).
- Перед увімкненням переконайтеся в тому, що напруга електричної мережі відповідає робочій напрузі пристрою.
- Переконайтеся, що перемикач режимів роботи (4) знаходиться у положенні «0».
- Вставте вилку мережного шнура в електричну розетку.
- За допомогою перемикача (4) установіть потрібні параметри повітряного потоку:
  - «0» – фен-щітка вимкнена;
  - «С» – подача холодного повітря;
  - «1» – низька швидкість повітряного потоку та низька температура;
  - «2» – висока швидкість повітряного потоку і висока температура;

**Примітка:** При першому використанні можливе з'явлення стороннього запаху та невеликої кількості диму від нагрівального елемента, це допустимо.

- Завершивши роботу з феном-щіткою, вимкніть його, установивши перемикач (4) у положення «0», і витягніть вилку мережного шнура з електричної розетки.
- Дочекайтеся охолодження пристрою.
- Зніміть насадку, для цього натисніть та утримуйте клавішу-фіксатор (2) та поверніть насадку проти годинникової стрілки.

## Захист від перегріву

Система захисту від перегріву вимикає фен-щітку, якщо перевищена температура виходячого повітря. Якщо фен-щітка вимкнулася під час використання, установіть перемикач (4) у положення «0», витягніть мережну вилку з електричної розетки і перевірте, чи не заблоковані вхідні і вихідні отвори. Дайте пристрою остигнути протягом 5-10 хвилин, після чого увімкніть його знов. Не блокуйте повітряні отвори під час використання фену-щітки та не допускайте потрапляння волосся у його повітрозабірний отвір.

## ЧИЩЕННЯ ТА ДОГЛЯД

Фен призначений тільки для побутового використання.

- Встановіть перемикач (4) у положення «0», вимкніть фен-щітку з електричної мережі та дайте йому остигнути.



# УКРАЇНЬСКА

- Зніміть насадку, для цього натисніть та утримуйте клавішу-фіксатор (2) та поверніть насадку проти годинникової стрілки.
- Корпус (5) можна протерти вологою тканиною, після чого його слід витерти досуха.
- Очистіть решітку повітрозбірника (6) за допомогою щітки.
- Забороняється занурювати пристрій у воду або у будь-які інші рідини.
- Забороняється для чищення корпусу використовувати абразивні м'які засоби і розчинники.

## ЗБЕРІГАННЯ

- Вимкніть пристрій з електричної мережі та зробіть його чищення.
- Ніколи не обмотуйте фен-щітку мережним шнуром, так як це може призвести до його пошкодження або пошкодження корпусу пристрою. Акуратно поводьтеся з мережним шнуром, забороняється смикати, перекручувати або розтягувати шнур, особливо біля мережної вилки та у місці входу в корпус пристрою. Якщо шнур перекручується під час використання фену-щітки, періодично розпрямляйте його.
- Для зручності зберігання пристрою передбачена петелька (7), за яку можна підвісити фен-щітку за умови, що на неї не потраплятиме вода.
- Зберігайте пристрій у сухому прохолодному місці, недоступному для дітей та людей з обмеженими можливостями.

## КОМПЛЕКТ ПОСТАЧАННЯ

Фен-щітка – 1 шт.

Кругла щітка – 1 шт.

Плоска щітка – 1 шт.

Насадка-концентратор – 1 шт.

Інструкція – 1 шт.

## ТЕХНІЧНІ ХАРАКТЕРИСТИКИ

Електроживлення: 220-240 В, ~ 50 Гц

Номінальна споживана потужність: 1200 Вт



*Не використовуйте пристрій під час прийняття ванни. Не підвішуйте та не зберігайте пристрій у місцях, де він може впасти у ванну або раковину, наповнену водою; не занурюйте корпус пристрою, мережний шнур або вилку мережного шнура у воду або у будь-яку іншу рідину.*

# УКРАЇНЬСКА

## УТИЛІЗАЦІЯ



Для захисту навколишнього середовища після закінчення терміну служби пристрою та елементів живлення не викидайте їх разом з побутовими відходами, передайте пристрій та елементи живлення у спеціалізовані пункти для подальшої утилізації.

Відходи, що утворюються при утилізації виробів, підлягають обов'язковому збору з подальшою утилізацією установленим порядком.

Для отримання додаткової інформації про утилізацію даного продукту зверніться до місцевого муніципалітету, служби утилізації побутових відходів або до крамниці, де Ви придбали цей продукт.

*Виробник залишає за собою право змінювати характеристики пристроїв без попереднього повідомлення*

**Термін служби пристрою – 3 роки**

### Гарантія

Докладні умови гарантії можна отримати в дилера, що продав дану апаратуру. При пред'явленні будь-якої претензії протягом терміну дії даної гарантії варто пред'явити чек або квитанцію про покупку.



*Даний продукт відповідає вимогам Директиви 2014/30/ЄС щодо електромагнітної сумісності та Директиви 2014/35/ЄС щодо низьковольтного обладнання.*

## **ФЕН-ЩЕТКА VT-8244**

Фен кургак же бир аз нымдуу чачты жасалоо үчүн колдонулат.

### **СЫПАТТАМА**

1. Насадкаларды орнотуу жайы
2. Баскыч-учуна кийгизгичтердин бекиткичи
3. Жарыктык индикатор
4. Иштөө режимдеринин которгучу «0-С-1-2 »
5. Куту
6. Аба алуучу панжара
7. Асып коюу үчүн илмекче
8. Учун кийгизгич концентратор
9. Жалпак щётка
10. Термощётка

### **КӨҢҮЛ БУРУҢУЗДАР!**

- *Шайманды ичине суу куюлган идиштердин (мисалы, ванна, бассейн ж.б.) жана нымдуулугу жогору болгон имараттарда колдонбоңуз.*
- *Фенди ванна бөлмөсүндө колдонгондон кийин электр шнурунун сайгычын электр тармагынан сурушу зарыл, себеби суунун жакындыгы шайман өчүргүч менен өчүрүлгөндө деле коркунучту жаратат.*
- *Кошумча коргонуу үчүн электр тармагында потенциалдуу иштеткен тогу 30 мА ашырбаган коргоп өчүрүүчү аспабын (устройство защитного отключения – УЗО) орнотулушу максатка ылайыктуу, аспапты орнотулуш үчүн адиске кайрылыңыз.*

### **КООПСУЗДУК ЧАРАЛАРЫ**

Электр шайманды пайдалануудан мурун ушул колдонмону көңүл коюп окуп-үйрөнүп, аны маалымат катары сактап алыңыз.

Шайманды тике дайындоо боюнча гана, ушул колдонмодо жазылганга ылайыктуу колдонуңуз. Шайманды туура эмес пайдалануу анын бузулуусуна, колдонуучуга же колдонуучунун мүлкүнө зыян келтирүүгө алып келиши мүмкүн.

- Фенди иштеткенден мурун шаймандын иштөөчү чыңалуусу электр тармагынын чыңалуусуна ылайык болгонун текшерип алыңыз.
- Өрт коркунучун жоюу үчүн чайнекти электр розеткасына туташтырганда кошуучу түзүлмөлөрдү колдонбоңуз.
- Шайманды имараттардын сыртында колдонбоңуз.
- Фендин комплектине кирген насадкаларды гана пайдаланыңыз.

## КЫРГЫЗ

- Шайманды иштеткенде электр шнурун толук узундугуна жандырууну сунуш кылабыз.
- Электр шнурун:
  - ысык буюмдарга тийгизбей,
  - учтуу кырлардын үстүтнөн тартпай,
  - шайманды көтөрүү үчүн пайдаланбаңыз.
- Электр шнурунун жана кубаттуучу сайгычтын изоляциясынын абалын мезгилдүү түрдө текшерип туруңуз.
- Шайманды аэрозолдорду чачкан же жеңил жалындап кетүүчү суюктуктар колдонулган жерлерде колдонбоңуз.
- Чачты жасалап бүткөндөн кийин гана лакты колдонуңуз.
- Ваннада кириген убакытта шайманды колдонбоңуз.
- Иштеп турган шайманды эч качан кароосуз калтырбаңыз.
- Фендин корпусун, электр шнурун жана сайгычын суу колуңуз менен тийбеңиз.
- Шайманды ваннага же суу толтурулган раковинага түшө турган жерлерге салбаңыз да ошол жерлерде сактабаңыз, шайманды сууга же башка суюктуктарга салбаңыз.
- Шайман сууга түшкөн болсо, токтоосуз кубаттуучу сайгычты розеткадан суруп, андан кийин гана шайманды суудан чыгарганга уруксат берилет.
- Уйкудагы абалда болсоңуз, шаймады колдонбоңуз.
- Шайманды суу чачты же синтетикалык париктерди жасалоо үчүн колдонбоңуз.
- Шаймандын ысык жактары бетиңизге, моюнуңузга жана башка денеңиздин бөлүктөрүнө тийгенден абайлаңыз.
- Шайманды түшүрүп жибергенден абайлаңыз.
- Иштеп турган учурда шайманды ыссыктыктан бузула турган беттерге, жумушак нерсеге (мисалы, керебеттин же дивандын үстүнө) салбаңыз, анын үстүн жаппаңыз.
- Ысык абаны көзүңүзгө же башка жылуулукту өтө сезүүчү дене бөлүмдөргө желдетпеңиз.
- Фен иштеген кезде насадкалары ысыйт, аларды чечкенден мурун муздаганга убакыт бериңиз.
- Ар кандай бөлөк буюмдарды фендин эч бир тешигине салбаңыз.
- Фендин аба тешиктерин жабууга тыюу салынат, аны тешиктер жабыла турган жумушак беттерге (керебеттин же дивандын үстүнө) салбаңыз. Аба тешиктерге мамык, чач, чаң ж.б. нерселер кирбеши зарыл.
- Фен иштеп турган учурда чачыңыз аба алгычтын панжарасына түшкөндөн абайлаңыз.
- Шайманды мезгилдүү түрдө тазалап туруңуз.
- Колдонгондон кийин же тазалагандан мурун ар дайым шайманды электр тармагынан суруңуз.

- Кубаттуучу сайгычын электр розеткасынан сурганда шнурду кармап эч качан тартпаңыз, сайгычынан кармаңыз.
- Балдардын коопчулугу үчүн таңгак катары колдонулган полиэтилен баштыктарды кароосуз таштабаңыз.

**КӨҢҮЛ БУРУҢУЗДАР!** Полиэтилен баштыктар же таңгак пленкасы менен ойногонго балдарга уруксат бербейиз!  
**Тумчуктуруунун коркунучу бар!**

- Шайман иштеген учурда балдарга шаймандын корпусун, электр шнурун жана кубаттуучу сайгычын тийгенге уруксат бербейиз.
- Шайманды оюнчук катары колдонбоо үчүн балдарга көз салыңыз.
- Шайман иштеп турган учурда жанында балдар же жөндөмдүүлүгү төмөн адамдар бар болгондо өзгөчө абайлап туруңуз.
- Бул шайман балдар колдонгону үчүн арналган эмес. Шайман иштеп же муздап турганда аны балдар жетпеген жерде сактаңыз.
- Бул шайман дене күчү, сезими же акыл-эси жагынан жөндөмдүүлүгү төмөн (ошонун ичинде балдар да) адамдар же колдонуу боюнча тажрыйбасы же билими жок болгон адамдар, эгерде алардын коопсуздугуна жооптуу адам аларды көзөмөлдөп же инструкциялаган болбосо колдонуу үчүн ылайыкташтырылбаган.
- Шайманды өз алдынча оңдогонго тыюу салынат. Шайманды өз алдынча ажыратпай, ар кыл бузулуулар пайда болгон же шайман кулап түшкөн учурларда аны розеткадан суруп, кепилдик талонундагы же [www.vitek.ru](http://www.vitek.ru) сайтындагы тизмесине кирген автордоштурулган (ыйгарым укуктуу) тейлөө борборуна кайрылыңыз.
- Бузулуулар пайда болбоо үчүн шайманды заводдук таңгагында гана транспорттоо зарыл.
- Шайманды балдар жана жөндөмдүүлүгү төмөн болгон адамдар жетпеген кургак салкын жеринде сактаңыз.

**АСПАП ТУРАК ЖАЙЛАРДА ТУРМУШ-ТИРИЧИЛИК КОЛДОНУУГА ГАНА АРНАЛГАН, КОММЕРЦИЯЛЫК КОЛДОНУУГА, ӨНӨР ЖАЙ ЗОНАЛАРЫНДА ЖЕ ЖУМУШ ИМАРАТТАРДА КОЛДОНУУГА ТЫЮУ САЛЫНАТ.**

#### **ФЕН-ЩЕТКАНЫ КОЛДОНУУ ЭРЕЖЕЛЕРИ**

**Төмөндөгөн температурада шайманды транспорттоодон же сактоодон кийин аны үч сааттан кем эмес мөөнөткө үй температурасында сактоо зарыл.**

## КЫРГЫЗ

- Фен-щётканы чечип таңгактоочу материалдарды алып таштаңыз.
- Электр шнурун толук узундугуна жандырып алыңыз.
- Учун кийизгичтердин бирин (8,9 же 10) орнотуңуз. Мунун үчүн щётканын учун кийизгичти орнотуу орнуна (1) салып сааттын жебеси боюнча айландырыңыз. Баскыч-бекиткичтин (2) чертүүсү орнотуунун тууралыгын тастыктайт.
- Шайманды иштеткенден мурун анын иштөө чыңалуусу электр тармагындагы чыңалуусуна ылайык болгонун текшериниз.
- Иштөөчү режимдердин которгучу (4) «0» абалында турганын текшерип алыңыз.
- Электр шнурунун сайгычын электр розеткасына сайыңыз.
- Которгучтун (4) жардамы менен аба агымынын керектүү параметрлерин таңдаңыз:
  - «0» – фен-щетка өчүрүлгөн;
  - «С» – салкын абаны жеткирүү;
  - «1» – төмөн аба агымынын ылдамдыгы жана төмөн температурасы;
  - «2» – жогору аба агымынын ылдамдыгы жана жогору температура;

**Эскертүү:** Биринчи колдонгондо, ысытуучу элементтен башкача жыт жана бир аз түтүн чыгышы мүмкүн.

- Фен-щеткины колдонгонуп бүткөндөн кийин которгучту (4) «0» абалына коюп, шайманды өчүрүңүз да электр шнурунун сайгычын электр розеткасынан чыгарыңыз.
- Фен-щетка муздак болгонду күтүңүз.
- Учун кийизгичти алып чыгарыңыз, мунун үчүн баскыч-бекиткичти (2) басып кармап учун кийизгичти сааттын жебесине каршы айландырыңыз.

### Өтө ысытуудан коргонуу

Өтө ысытуудан коргонуу системасы чыгуучу аба агымынын температурасы өтө чоң болгондо фен-щеткины өчүрөт. Фен-щеткины колдонгон учурда ал өчүп калса, режимдердин которгучун (4) «0» абалына которуңуз, кубаттуучу сайгычты розеткадан суруп, аба кирүүчү жана чыгуучу тешиктер жабылбаганын текшериниз. Фенди 5-10 мүнөт муздатып, кайра иштетсеңиз болот. Фен-щеткины колдонгондо тешиктерин жаппай, чачыңыз аба алуучу тешигине түшкөндөн абайлаңыз.

## ТАЗАЛОО ЖАНА КАРОО

- Шайман турмуш-тиричилик колдонууга гана арналган.
- Режимдердин которгучун (4) «0» абалына которуп, кубаттуучу сайгычты розеткадан суруңуз да фенди муздатып алыңыз.
- Учунa кийгизгичти алып чыгарыңыз, мунун үчүн баскыч-бекиткичти (2) басып кармап учунa кийгизгичти сааттын жебесине каршы айландырыңыз.
- Корпусун (5) нымдуу чүпүрөк менен сүртсө болот, андан кийин кургатып сүртүү зарыл.
- Щетканын жардамы менен аба алгычтын панжарасын (6) тазалап алыңыз.
- Шайманды сууга же башка суюктуктарга салууга тыюу салынат.
- Корпусту тазалоо үчүн абразивдүү жуучу каражаттарды же эритүүчү суюктуктарды колдонууга тыюу салынат.

## САКТОО ЭРЕЖЕЛЕРИ

- Шайманды электр тармагынан ажыратып тазалап алыңыз.
- Электр шнурун фен-щетканын корпусунун үстүнө эч качан түрбөңүз, себеби ал шнурдун же корпустун бузулуусуна алып келиши мүмкүн. Электр шнурун абайлап колдонуңуз, өзгөчө шнур корпустун ичине кирген жакта жана кубаттуучу сайгычка жакын жерде кату тартууга, бурууга же чоюуга тыюу салынат. Эгерде колдонгон учурда шнур өтө буралып турса, мезгил-мезгили менен аны түздөтүп туруңуз.
- Ыңгайлуу сактоо үчүн шайман илгич (7) менен жабдылган, ал илгичинен шайманды асып, шайманга суу тамызбаган жеринде сактасаңыз болот.
- Шайманды балдар жана жөндөмдүүлүгү төмөн болгон адамдар колу жетпеген жерлерде сактаңыз.

## ЖАБДЫКТЫН ЖЫЙЫНТЫГЫ

Фен-щетка – 1 даана

Тегерек щетка – 1 даана.

Жалпак щетка – 1 даана.

Учунa кийгизгич-концентратор – 1 даана.

Нускама – 1 даана.

## ТЕХНИКАЛЫК МҮНӨЗДӨМӨСҮ

Кубаттандыруу чыңалуусу: 220-240 В, ~ 50 Гц

Номиналдык керектелүүчү кубаттуулук: 1200 Вт

# КЫРГЫЗ



*Ваннада киришип турган убакытта шайманды колдонбоңуз. Шайман суу толтурулган ваннага же раковинага түшө турган жеринде аспаңыз да сактабаңыз, шаймандын корпусун, электр шнуру менен кубаттуучу сайгычын сууга же башка ар кыл суюктуктарга салбаңыз.*

## УТИЛИЗАЦИЯЛОО



Айлана чөйрөөнү коргоо максатында шайман менен азыктандыруучу элементтердин кызмат мөөнөтү бүткөндөн кийин аларды жөнөкөй турмуш-тирчилик калдыктары менен чогу ыргытпай, шайман менен азыктандыруучу элементтерин утилизациялоо үчүн атайын адистештирилген пункттарына тапшырыңыз.

Шаймандарды утилизациялоодон пайда болгон калдыктарды милдеттүү түрдө чогултуп, андан соң белгиленген жолунда утилизациялоо зарыл.

Бул шайманды утилизациялоо жөнүндө кошумча маалымат алуу үчүн жергиликтүү өкмөткө, турмуш-тирчилик калдыктарды утилизациялоо кызматына же бул шайманды алган дүкөнгө кайрылыңыз.

*Өңдүрүүчү шаймандардын мүнөздөмөлөрүн алдын ала эскертпей өзгөртүү укугун сактайт*

### **Шаймандын кызмат мөөнөтү – 3 жыл**

#### **Кепилдик**

Кепилдик берүү шарттары тууралуу толук маалыматтар буюмду саткан сатуучудан алууга болот. Кепилдик шарттарына ылайык талап кылып сатылган товарга чек же дүмүрчөктү көрсөтүү керек.

**EAC**



## USCĂTOR DE PĂR-PERIE VT-8244

Uscătorul de păr-perie se utilizează pentru ondularea părului uscat și celui ușor umed.

### DESCRIERE

1. Locul instalării duzelor
2. Butonul-fixator al duzelor
3. Indicator luminos
4. Comutatorul regimurilor de lucru „0-C-1-2 ”
5. Corp
6. Plasa prizei de aer
7. Ansa pentru agățare
8. Duză concentrator
9. Perie plată
10. Perie termică

### ATENȚIE!

- *Nu utilizați dispozitivul în apropierea rezervoarelor cu apă (cum ar fi cameră de baie, piscină, etc.), precum și în încăperile cu umiditate înaltă.*
- *După utilizarea dispozitivului în camera de baie, deconectați-l de la rețeaua electrică, extrăgând fișa cablului de alimentare din priza electrică, deoarece apropierea apei prezintă pericol, chiar și atunci, când dispozitivul este deconectat de la întrerupător.*
- *Pentru protecție suplimentară este recomandabilă instalarea unui disjuncteur de protecție (ECB) cu curent nominal nu mai mare de 30 mA în circuitul de alimentare electrică; pentru instalarea ECB adresați-vă unui specialist.*

### MĂSURI DE SIGURANȚĂ

Înainte de a începe exploatarea dispozitivului electric citiți cu atenție instrucțiunea de exploatare și păstrați-o pentru utilizare ulterioară în calitate de material de referință.

Utilizați dispozitivul doar conform destinației sale, cum este descris în prezenta instrucțiune. Manipularea necorespunzătoare poate duce la defectarea dispozitivului, poate cauza daune utilizatorului sau a bunurilor acestuia.

- *Înainte de a conecta uscătorul de păr-perie, asigurați-vă că tensiunea din rețeaua electrică corespunde cu tensiunea de lucru a dispozitivului.*

## ROMÂNĂ

- Pentru a evita riscul de apariție a incendiului, nu utilizați masoane de reducere la conectarea dispozitivului la priza electrică.
- Nu utilizați dispozitivul în afara încăperilor.
- Utilizați doar duzele incluse în setul de livrare.
- La utilizarea dispozitivului se recomandă desfășurarea cablului de alimentare în toată lungimea sa.
- Cablul de alimentare nu trebuie:
  - să se atingă de obiecte fierbinți,
  - să treacă peste marginile ascuțite ale mobilierului,
  - să fie utilizat pentru transportarea dispozitivului.
- Verificați periodic starea izolației cablului de alimentare și a fișei cablului de alimentare.
- Nu conectați dispozitivul în locuri unde sunt pulverizați aerosoli sau se folosesc lichide ușor inflamabile.
- Aplicați fixativul de păr numai după modelarea coafurii.
- Nu utilizați dispozitivul în timp ce faceți baie.
- Nu lăsați niciodată dispozitivul în funcțiune fără supraveghere.
- Nu apucați corpul dispozitivului, cablul de alimentare și fișa cablului de alimentare cu mâinile ude.
- Nu puneți și nu păstrați dispozitivul în locuri de unde ar putea cădea în lavoar sau cada cu apă, nu scufundați dispozitivul în apă sau în alte lichide.
- Dacă dispozitivul a căzut în apă, extrageți imediat fișa cablului de alimentare din priza electrică și doar apoi puteți scoate dispozitivul din apă.
- Nu utilizați dispozitivul dacă vă aflați în stare de somnolență.
- Nu utilizați dispozitivul pentru aranjarea părului umed sau perucilor sintetice.
- Evitați contactul suprafețelor fierbinți ale dispozitivului cu fața, gâtul și alte părți ale corpului.
- Nu scăpați dispozitivul.
- Nu plasați dispozitivul în timpul funcționării pe suprafețe sensibile la căldura, suprafețe moi (de exemplu, pat sau canapea) și nu-l acoperiți.
- Nu orientați aerul fierbinte în ochi sau spre alte părți ale corpului, sensibile la temperaturi înalte.
- Duzele se încălzesc în timpul funcționării. Înainte de a le scoate, lăsați-le să se răcească.

- Nu introduceți obiecte străine în oricare orificii ale corpului.
- Se interzice acoperirea orificiilor de aer ale uscătorului de păr, nu-l plasați pe suprafețe moi (pat sau canapea), unde orificiile de aer ar putea fi blocate. În orificiile de aer nu trebuie să fie puf, praf, păr, etc.
- Evitați pătrunderea părului în plasa prizei de aer în timpul funcționării dispozitivului.
- Curățați dispozitivul în mod regulat.
- De fiecare dată după utilizarea și înainte de curățare deconectați dispozitivul de la rețeaua electrică.
- Extrăgând fișa cablului de alimentare din priza electrică, nu trageți de cablu de alimentare, ci apucați de fișa cablului de alimentare.
- Din motive de siguranță a copiilor, nu lasați pungile de polietilenă folosite ca ambalaj fără supraveghere.

**ATENȚIE!** Nu permiteți copiilor să se joace cu pungile de polietilenă sau pelicula de ambalare. **Pericol de sufocare!**

- Nu permiteți copiilor să atingă corpul dispozitivului, cablul de alimentare și fișa cablului de alimentare în timpul funcționării dispozitivului.
- Supravegheați copiii pentru a preveni utilizarea dispozitivului în calitate de jucărie.
- Fiți deosebit de atenți dacă în apropierea dispozitivului conectat se află copii sau persoane cu dizabilități.
- Acest dispozitiv nu este destinat pentru a fi utilizat de către copii. În timpul funcționării și în timpul răcirii plasați dispozitivul în locuri inaccesibile pentru copii.
- Acest dispozitiv nu este destinat pentru a fi utilizat de către persoane (inclusiv copii) cu abilități fizice, psihice sau mentale reduse sau dacă nu au experiență sau cunoștințe, dacă aceștea nu sunt sub control sau instruiți cu privire la utilizarea dispozitivului de către persoana responsabilă de siguranța acestora.
- Nu reparați dispozitivul de sine stătător. Nu dezasamblați dispozitivul de sine stătător, în caz de defecțiune, precum și după căderea dispozitivului, deconectați dispozitivul de la priza electrică și adresați-vă la orice centrul autorizat (împuternicit) de service

# ROMÂNĂ

la adresele de contact specificate în certificatul de garanție și pe site-ul [www.vitek.ru](http://www.vitek.ru).

- Pentru a evita deteriorările transportați dispozitivul doar în ambalajul original.
- Păstrați dispozitivul la loc uscat, răcoros, inaccesibil pentru copii și persoanele cu dizabilități.

*DISPOZITIVUL ESTE DESTINAT DOAR PENTRU UZ ÎN CONDIȚII CASNICE ÎN ÎNCĂPERI DE LOCUIT, ESTE INTERZISĂ UTILIZAREA COMERCIALĂ ȘI UTILIZAREA DISPOZITIVULUI ÎN ZONELE DE PRODUCȚIE ȘI ÎNCĂPERILE DE LUCRU.*

## UTILIZAREA USCĂTORULUI DE PĂR-PERIE

***După transportarea sau depozitarea dispozitivului la o temperatură scăzută este necesar să-l mențineți la temperatura camerei timp de cel puțin trei ore.***

- Despachetați uscătorul de păr perie și îndepărtați materialele de ambalare.
- Desfășurați complet cablul de alimentare.
- Instalați una din duzele (8, 9 sau 10). Pentru a face acest lucru introduceți duza periei în locul instalării (1) și rotiți-o în sensul acelor de ceasornic. Corectitudinea instalării este confirmată prin clickul butonului-fixator (2).
- Înainte de conectare, asigurați-vă că tensiunea din rețeaua electrică corespunde cu tensiunea de lucru a dispozitivului.
- Asigurați-vă că comutatorul regimurilor de lucru (4) se află în poziția «0».
- Introduceți fișa cablului de alimentare în priza electrică.
- Cu ajutorul comutatorului (4) setați parametrii necesari ai fluxului de aer:
  - «0» – uscătorul de păr-perie este oprit;
  - «C» – livrarea aerului rece;
  - «1» – viteză joasă a fluxului de aer și temperatură scăzută;
  - «2» – viteză mare a fluxului de aer și temperatură înaltă;

***Remarcă:*** La prima utilizare este posibilă apariția unui miros străin și o cantitate mică de fum de la elementul de încălzire, acest lucru este admisibil.

- După finalizarea lucrului cu uscătorul de păr-perie opriți-l, setând comutatorul (4) în poziția «0» și extrageți fișa cablului de alimentare din priza electrică.
- Așteptați răcirea uscătorului de păr-perie.
- Scoateți duza, pentru a face acest lucru apăsați și mențineți apăsat butonul-fixator (2) și rotiți duza în sensul contrar acelor de ceasornic.

## **Protecție împotriva supraîncălzirii**

Sistemul de protecție împotriva supraîncălzirii va opri uscătorul de păr dacă temperatura aerului de ieșire este depășită. Dacă uscătorul de păr-perie s-a oprit în timpul utilizării, setați comutatorul (4) în poziția „0”, extrageți fișa cablului de alimentare din priza electrică și verificați dacă orificiile de intrare și de ieșire nu sunt blocate. Lăsați dispozitivul să se răcească timp de 5-10 minute, apoi porniți-l din nou. Nu blocați orificiile de aer în timpul utilizării uscătorului de păr-perie și evitați pătrunderea părului în plasa colectorului de aer.

## **CURĂȚARE ȘI ÎNTREȚINERE**

Uscătorul de păr-perie este destinat doar pentru uz în condiții casnice.

- Setați comutatorul (4) în poziția „0” și deconectați uscătorul de păr-perie de la rețeaua electrică și lăsați-l să se răcească.
- Scoateți duza, pentru a face acest lucru apăsați și mențineți apăsat butonul-fixator (2) și rotiți duza în sensul contrar acelor de ceasornic.
- Puteți șterge corpul (5) cu o cârpă umezită, apoi ștergeți-l până la uscat.
- Curățați plasa prizei de aer (6) cu ajutorul periutei.
- Se interzice scufundarea dispozitivului în apă sau în alte lichide.
- Nu utilizați pentru curățarea corpului detergenți abrazivi și dizolvanți.

## **PĂSTRARE**

- Deconectați dispozitivul de la rețeaua electrică și curățați-l.
- Niciodată nu înfășurați cablul de alimentare în jurul uscătorului de păr-perie, pentru că aceasta poate

## ROMÂNĂ

duce la deteriorarea lui sau corpului dispozitivului. Mânuiți cablul de alimentare cu atenție, străduiți-vă să nu-l smunceți, răsuciți sau întindeți, în special în apropierea fișei de alimentare și în locul de intrare a cablului în corpul dispozitivului. Dacă cablul se răsușește în timpul utilizării uscătorului de păr-perie, îndreptați periodic cablul.

- Pentru comoditate la păstrarea dispozitivului este prevăzută o ansă pentru agățare (7), cu ajutorul căreia puteți suspenda uscătorul de păr-perie cu condiția că în această poziție dispozitivul nu va contacta cu apa.
- Păstrați dispozitivul la loc uscat, răcoros, inaccesibil pentru copii și persoanele cu dizabilități.

### SET DE LIVRARE

Uscător de păr-perie – 1 buc.

Perie rotundă – 1 buc.

Perie plată – 1 buc.

Duză concentrator – 1 buc.

Instrucțiune – 1 buc.

### CARACTERISTICI TEHNICE

Alimentare electrică: 220-240 V, ~ 50 Hz

Putere nominală de consum: 1200 W

*Producătorul își rezervă dreptul de a modifica caracteristicile dispozitivelor fără notificare prealabilă.*

**Termenul de funcționare a dispozitivului este de 3 ani**



*Nu utilizați dispozitivul în timpul băii.*

*Nu agățați și nu păstrați dispozitivul în locuri de unde ar putea cădea în cada sau chiuveta umplută cu apă, nu scufundați corpul dispozitivului, cablul de alimentare sau fișa cablului de alimentare în apă sau în alte lichide.*

## RECICLAREA



În scopul protejării mediului înconjurător, după finalizarea termenului de exploatare a dispozitivului și a elementelor de alimentare, nu le aruncați împreună cu deșeurile menajere obișnuite, livrați dispozitivul și elementele de alimentare în punctele specializate pentru reciclare ulterioară.

Deșeurile formate în timpul reciclării produselor sunt supuse colectării obligatorii cu reciclarea ulterioară în modul stabilit.

Pentru mai multe informații privind reciclarea acestui produs, contactați primăria locală, serviciul de reciclare a deșeurilor menajere sau magazinul de unde ați achiziționat acest produs.

*Producătorul își rezervă dreptul de a modifica caracteristicile dispozitivelor fără notificare prealabilă.*

**Termenul de funcționare a dispozitivului este de 3 ani.**

## Garanție

În legătură cu oferirea garanției pentru produsul dat, rugăm să Vă adresați la distribuitorul regional sau la compania, unde a fost procurat produsul dat. Serviciul de garanție se realizează cu condiția prezentării bonului de plată sau a oricărui alt document financiar, care confirmă.



*Acest produs respectă cerințele Directivei UE 2014/30/UE privind compatibilitatea electromagnetică și Directiva UE 2014/35/UE privind produsele de joasă tensiune.*

**GB**

A production date of the item is indicated in the serial number on the technical data plate. A serial number is an eleven-unit number, with the first four figures indicating the production date. For example, serial number 0606xxxxxxx means that the item was manufactured in June (the sixth month) 2006.

**RUS**

Дата производства изделия указана в серийном номере на табличке с техническими данными. Серийный номер представляет собой одиннадцатизначное число, первые четыре цифры которого обозначают дату производства. Например, серийный номер 0606xxxxxxx означает, что изделие было произведено в июне (шестой месяц) 2006 года.

**KZ**

Бұйымның шығарылған мерзімі техникалық деректері бар кестедегі сериялық нөмірде көрсетілген. Сериялық нөмір он бір саннан тұрады, оның бірінші төрт саны шығару мерзімін білдіреді. Мысалы, сериялық нөмір 0606xxxxxxx болса, бұл бұйым 2006 жылдың маусым айында (алтыншы ай) жасалғанын білдіреді.

**UA**

Дата виробництва виробу вказана в серійному номері на табличці з технічними даними. Серійний номер представляє собою одинадцятизначне число, перші чотири цифри якого означають дату виробництва. Наприклад, серійний номер 0606xxxxxxx означає, що виріб був виготовлений в червні (шостий місяць) 2006 року.

**KG**

Буюм иштеп чыгарылган датасы сериялык номурунда техникалык маалыматтар жадыбалында көрсөтүлгөн. Сериялык номуру он бир орундуу сан болот, анын биринчи төрт саны өндүрүш датасын көрсөтөт. Мисалы, сериялык номуру 0606xxxxxxx болгон буюм 2006 жылдын июнинде (алтынчы айында) өндүрүлгөн.

**RO**

Data fabricării este indicată în numărul de serie pe tabelul cu datele tehnice. Numărul de serie reprezintă un număr din unsprezece cifre, primele patru cifre indicând data fabricării. De exemplu, dacă numărul de serie este 0606xxxxxxx, înseamnă că produsul dat a fost fabricat în iunie (luna a asea) 2006.



ЗАПРЕЩЕНО УТИЛИЗИРОВАТЬ  
С БЫТОВЫМ МУСОРОМ.  
ОБРАТИТЕСЬ НА СООТВЕТСТВУЮЩИЙ ПУНКТ  
ПЕРЕРАБОТКИ ЭЛЕКТРИЧЕСКОГО  
И ЭЛЕКТРОННОГО ОБОРУДОВАНИЯ.