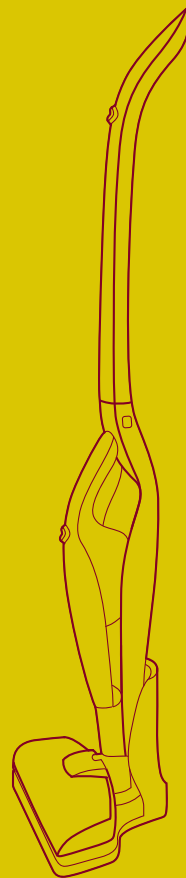


**KIT
FORT**

Техника для дома



**Вертикальный
пылесос
КТ-502**

Руководство
по эксплуатации

Содержание

Меры предосторожности.....	4
Общие сведения.....	4
Технические характеристики.....	5
Комплектация.....	5
Устройство пылесоса.....	6
Подготовка к работе и использование.....	7
Чистка и обслуживание пылесоса.....	9
Устранение неполадок.....	9
Другие товары «Китфорт».....	10



**KIT
FORT**

**Вертикальный пылесос
KT-502**

Уважаемый покупатель!

Мы благодарим вас за покупку нашей бытовой техники и поздравляем с удачным выбором. Этот простой, но практичный и современный пылесос создан из материалов высокого качества. Вы наверняка оцените все достоинства данного прибора, его удобство в использовании и незаменимость в быту.

Меры предосторожности

Пожалуйста, внимательно прочтите инструкцию по эксплуатации. Обратите особое внимание на меры предосторожности. Всегда держите инструкцию под рукой.

1. Используйте пылесос только по назначению и в соответствии с указаниями, изложенными в данном руководстве.
2. Устройство предназначено для использования в помещении.
3. Перед подключением блока питания к электрической розетке убедитесь, что параметры электропитания, указанные на блоке питания, совпадают с параметрами используемого источника питания.
4. Для предотвращения поражения электрическим током не погружайте устройство в воду и другие жидкости.
5. Не переносите блок питания, взявшись за шнур питания. Не тяните за шнур питания при отключении блока питания от розетки или от базы.
6. Не используйте устройство, если блок питания или пылесос повреждены. Во избежание поражения электрическим током не разбирайте устройство самостоятельно — для его ремонта обратитесь к квалифицированному специалисту. Помните, неправильная сборка устройства повышает опасность поражения электрическим током при эксплуатации.
7. Контролируйте работу пылесоса когда рядом находятся дети и домашние животные.
8. Не оставляйте включенный пылесос без присмотра. Выключите пылесос и отключите его от сети, если не используете его длительное время или перед проведением обслуживания. Избегайте касаний одеждой или телом работающей турбощеткой.
9. Детям, людям с ограниченными физическими, сенсорными или умственными способностями, а также лицам, не обладающим достаточными знаниями и опытом, разрешается пользоваться пылесосом только под контролем лиц, ответственных за их безопасность, или после инструктажа по эксплуатации устройства. Не позволяйте детям играть с пылесосом.
10. Храните устройство в недоступных детям местах.
11. Используйте только предлагаемые производителем аксессуары. Использование иных дополнительных принадлежностей может привести к поломке устройства или получению травм.
12. Не храните аккумуляторную батарею при температуре более 40 °С.

Общие сведения

Вертикальный пылесос удобен при уборке больших площадей, например, загородных домов и коттеджей. Он незаменим в доме, офисе, отеле, на даче.

Конструкция «2 в 1» предусматривает наличие съемного ручного пылесоса, который удобно использовать отдельно.

Вертикальный пылесос комплектуется турбощеткой, которая помогает качественно очистить ковровые покрытия и удаляет шерсть домашних животных, волосы и нитки. Также с помощью турбощеткой можно собирать домашнюю пыль и разнообразный мусор с пола, не покрытого ковром.

Благодаря наличию аккумулятора вы «не привязаны» к розетке, шнур не мешается во время уборки, а времени автономной работы вполне достаточно для качественной уборки даже больших помещений.

Одно из главных достоинств вертикального пылесоса — это компактность. При хранении он занимает гораздо меньше свободного места, а во время работы благодаря своей маневренности может легко вписаться в узкий коридор или комнату, заполненную различными предметами. Для владельцев небольших квартир, которые сталкиваются с проблемой, где же хранить пылесос, приобретение вертикальной модели с вытянутой вверх конструкцией будет оптимальным вариантом.

Область применения.

Пылесос можно использовать для уборки полов, ковровых покрытий, чистки мягкой мебели, кухонных поверхностей, салона автомобиля.

Технические характеристики

Блок питания: AC 220 В, 50 Гц / DC 19,5 В,
350 мА

Мощность всасывания: 15 Вт

Максимальное время работы: 18-20 мин

Уровень шума: 77 дБ

Емкость пылесборника: 0,8 л

Поворот щетки: 180°

Аккумулятор: Ni-MH 14,4 В, 1800 мА*ч

Время зарядки: 8 часов

Высота пылесоса в собранном виде: 1117 мм

Ширина щетки: 250 мм

Глубина щетки: 163 мм

Размер базы (ШхГхВ): 257 × 217 × 243 мм

Размер (ШхГхВ): 635 × 230 × 170 мм

Вес нетто: 2,7 кг

Вес брутто: 3,5 кг

Срок службы: 5 лет

Товар сертифицирован



Производитель имеет право на внесение изменений в дизайн, комплектацию, а также в технические характеристики изделия в ходе совершенствования своей продукции без дополнительного уведомления об этих изменениях.

Комплектация

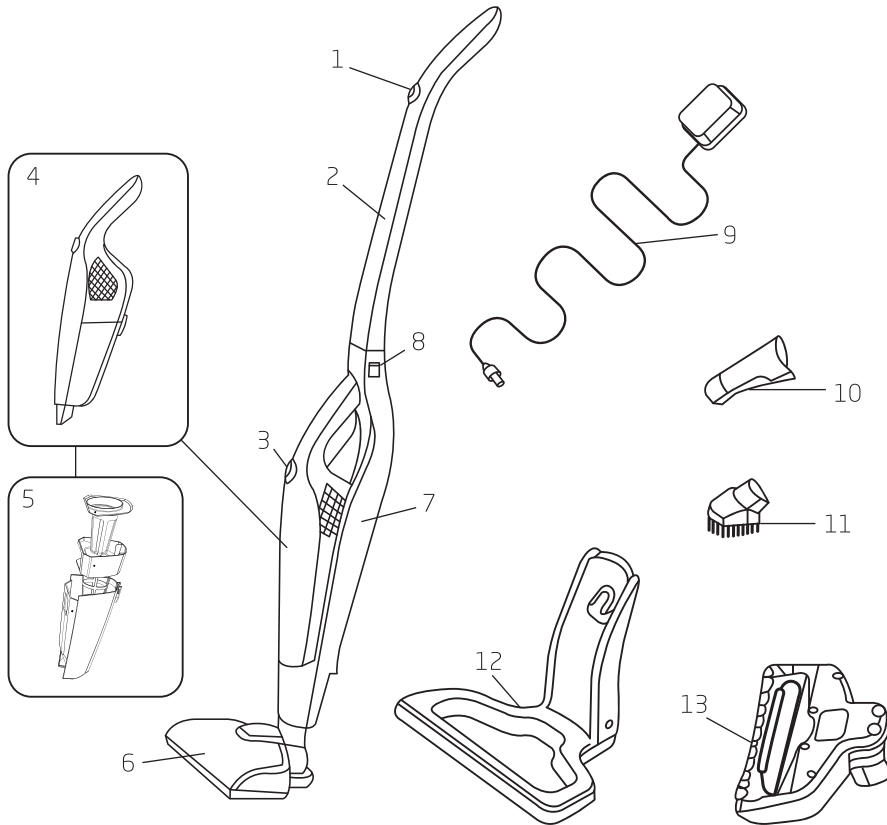
1. Съёмный пылесос с пылесборником и двумя фильтрами — 1 шт.
2. Корпус — 1 шт.
3. Ручка — 1 шт.
4. Блок турбощеток — 1 шт.
5. База для подзарядки — 1 шт.
6. Подставка — 1 шт.
7. Блок питания — 1 шт.
8. Маленькая ворсовая щетка — 1 шт.
9. Узкая насадка — 1 шт.
10. Инструкция пользователя — 1 шт.



**KIT
FORT**

Вертикальный пылесос
KT-502

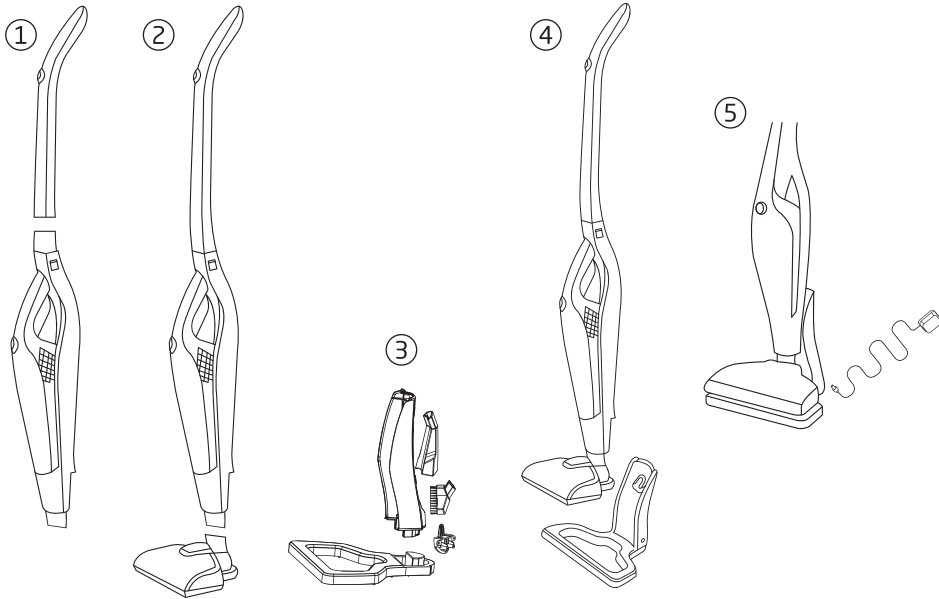
Устройство пылесоса



1. Кнопка включения на ручке.
2. Ручка.
3. Кнопка включения на ручном пылесосе.
4. Съемный ручной пылесос.
5. Пылесборник.
 - а. Тканевый фильтр
 - б. Фильтр тонкой очистки.
 - с. Контейнер для сбора мусора.
6. Блок турбощетки.
7. Корпус.
8. Кнопка отсоединения ручного пылесоса.
9. Зарядное устройство.
10. Щелевая насадка.
11. Маленькая ворсовая щетка.
12. База для подзарядки с подсоединенной подставкой.
13. Турбощетка.

Подготовка к работе и использование

Сборка пылесоса



1. Соедините ручку с корпусом, вставьте болт и затяните его отверткой или монетой, вращая по часовой стрелке.
2. Присоедините блок турбощеток. Для этого вставьте корпус в блок и нажмите до полной фиксации блока на корпусе.
3. Установите базу для подзарядки пылесоса на подставку. Отделения с тыльной стороны базы предназначены для хранения щелевой насадки и маленькой ворсовой щетки. Базу также можно прикрепить к стене для более удобного хранения пылесоса.
4. Поставьте устройство на базу.
5. Подсоедините к базе блок питания и подключите его к розетке. Сборка окончена.

Внимание!

Необходимо использовать оригинальное зарядное устройство для зарядки пылесоса. Напряжение в сети должно соответствовать указанному на приборе. Убедитесь, что прибор выключен прежде чем ставить его на зарядку.

Зарядка

Во время зарядки светодиодный индикатор, расположенный на кнопке включения съемно-го пылесоса, будет мигать с частотой один раз в 2 секунды. Когда прибор зарядится, светодиодный индикатор будет гореть постоянно. В случае неисправности, индикатор будет мигать быстро — два раза в секунду.

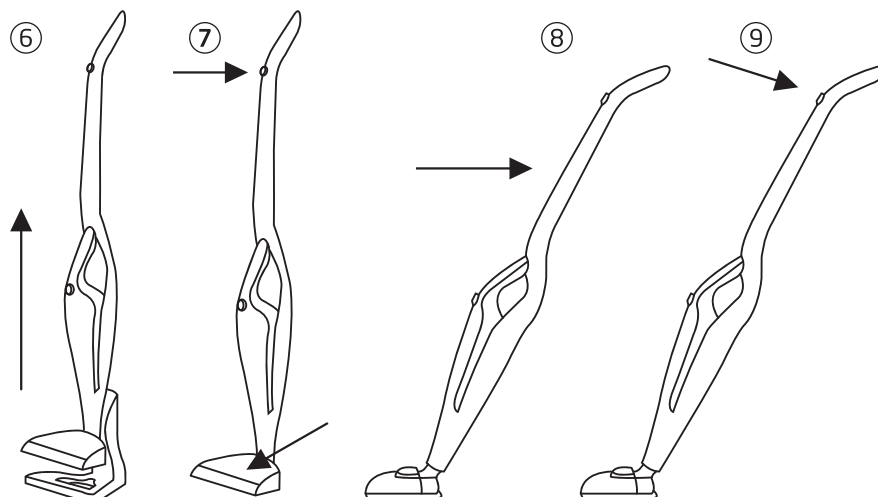
После того как аккумулятор полностью зарядится, зарядное устройство автоматически прекратит заряд. Пылесос может находиться на базе, включенной в сеть, долгое время без вреда для батареи.



Во время зарядки зарядное устройство будет немного нагреваться. Это нормально.
Подзаряжайте устройство после каждого использования, чтобы обеспечить достаточный уровень заряда. Если Вы не используете прибор длительное время, рекомендуется отключать его от сети.

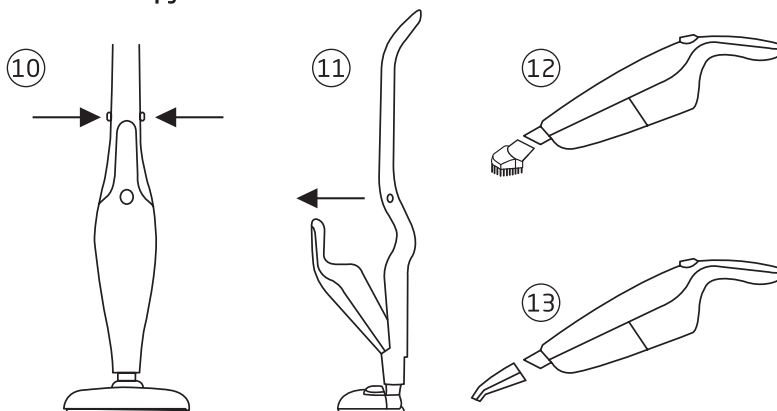
Примечание: для обеспечения максимальной продолжительности работы пылесоса от батареи рекомендуется примерно раз в месяц полностью разряжать батарею перед зарядкой.

Использование пылесоса с турбощеткой



6. Снимите пылесос с базы.
- 7, 8. Отогните рукоять пылесоса до удобного угла наклона.
9. Нажмите кнопку включения и начните уборку.

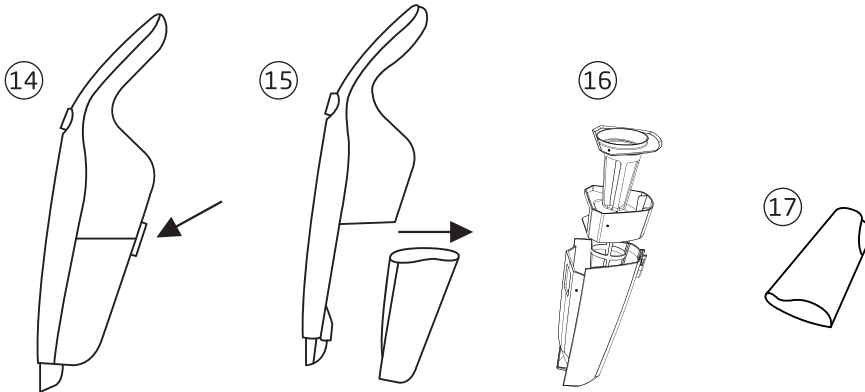
Использование ручного пылесоса



10. Нажмите кнопку и высвободите ручной пылесос.
11. Извлеките ручной пылесос из основного корпуса.
- 12, 13. Наденьте узкую насадку или маленькую ворсовую щетку на всасывающий патрубок ручного пылесоса. Нажмите кнопку включения и начните уборку.

Если вы вставите работающий ручной пылесос обратно в корпус, он продолжит свою работу и автоматически включится турбощетка.

Чистка и обслуживание пылесоса



14. Нажмите кнопку на корпусе пылесборника.
15. Отсоедините пылесборник от корпуса пылесоса.
16. Извлеките тканевый фильтр и фильтр тонкой очистки.
17. Вытрясите пыль и очистите фильтры.

Вы можете вымыть пылесборник и фильтры в воде. Перед сборкой не забудьте просушить фильтры.

Устранение неполадок

Неполадка	Причина	Метод устранения
Пылесос не работает.	Батарея разряжена.	Зарядите батарею.
Пылесос не может всосать грязь, сила всасывания упала.	Тканевый фильтр или фильтр тонкой очистки забиты.	Промойте фильтры.
	Пылесборник переполнен.	Очистите пылесборник.
	Пылесборник не установлен.	Установите пылесборник.
Турбощетка не работает.	Турбощетку заклинило посторонним предметом.	Очистите турбощетку.



Вертикальный пылесос
КТ-502

Другие товары «Китфорт»



Робот-пылесос КТ-501

Напряжение: 14,4 В

Мощность: 19 Вт

Аккумуляторная батарея:

- время подзарядки 3 — 4 часа
- емкость аккумулятора: 1500 мА*ч
- время работы: 60 мин.

Беспроводной пульт с функцией программирования

Габариты: 320 × 87 мм (включая высоту колес)

Вес: 3,2 кг

Чайник КТ-601

Интеллектуальная функция контроля температуры:

нагрев до 70, 80, 90 и 100 °С

Мощность: 2520–3000 Вт

Объем: 1,7 л

Мощность, потребляемая в режиме ожидания: < 1,0 Вт



Отпариватель КТ-902

Мощность: 2 200 Вт

Подача пара: 35±5 г/мин.

Время подачи пара: 60±10 мин.

Объем резервуара для воды: 1,6 л

Длина парового шланга: 1,5 м

3 режима подачи пара

Автоматическое предупреждение о низком уровне воды в резервуаре

Защита от перегрева во время длительной работы отпаривателя

Система «Капля-стоп»

Автоматическая смотка шнура

Телескопическая стойка

Пароочиститель КТ-903

Мощность: 2000 Вт

Бойлер: 1,5 л

Давление пара: 4 бара

Время нагрева: 1–2 мин.



Кит-руководство

Наш слоган «Всегда что-то новенькое!» отражает самую суть бренда. Ведь марка обладает позитивным любопытством, у нее настоящий нюх на полезные новинки. В ассортименте всегда появляются интересные товары с новыми возможностями.

Не случайно символом бренда стал кит — любопытный, умный и безусловно полезный. Так и наши товары — любопытные, умные и безусловно полезные, они верой и правдой будут помогать вам готовить, наводить чистоту и ухаживать за вещами.

Если вам понравилось пользоваться нашими бытовыми приборами — будем рады прочесть ваши отзывы и истории, присылайте их по адресу info@kitfort.ru или оставьте на сайте www.kitfort.ru.

Если же что-то не понравилось — тем более напишите нам, и мы обязательно учтем ваши пожелания и наблюдения.

И тогда кит обязательно станет самым полезным другом вашего дома!

