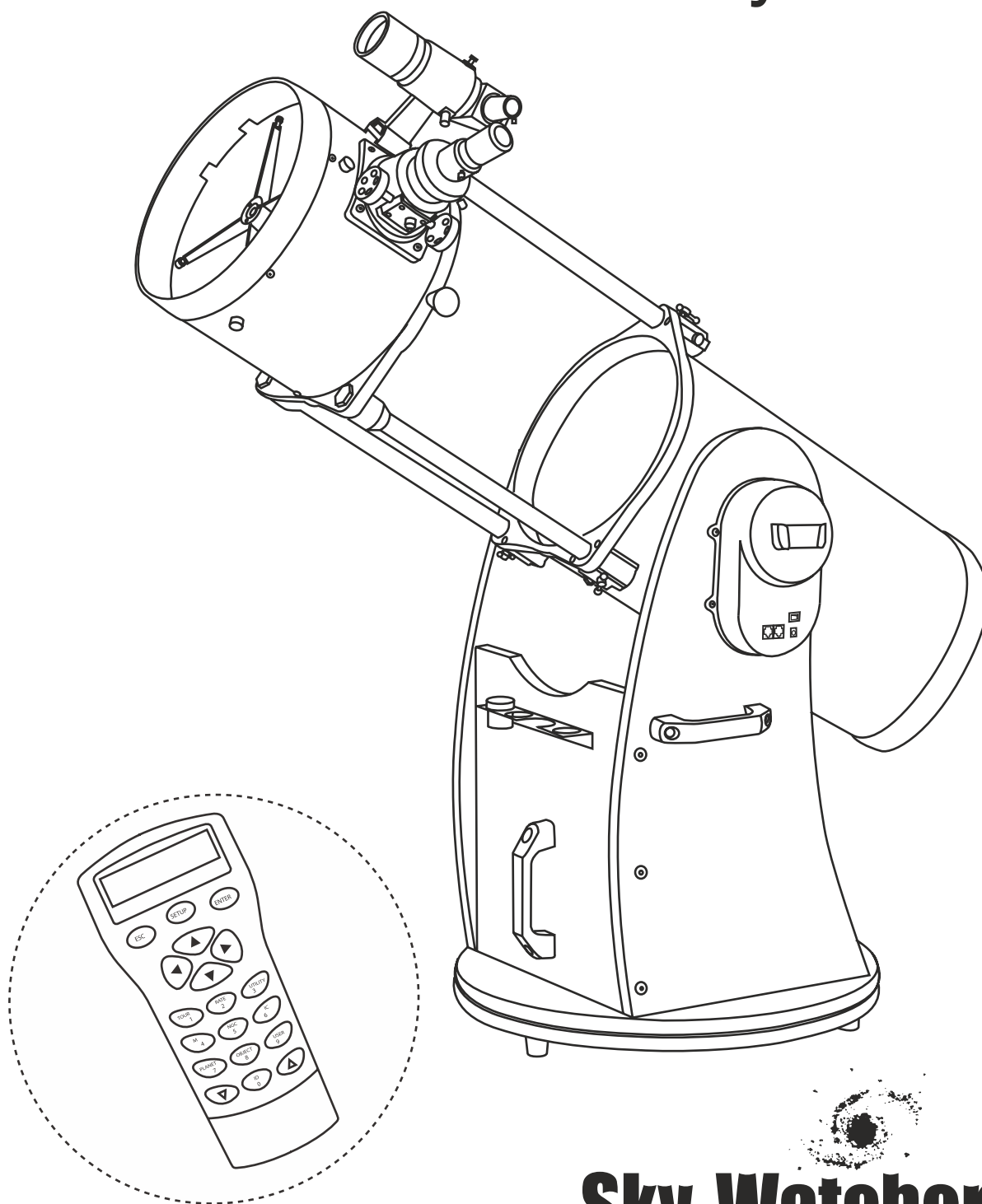


# РУКОВОДСТВО ПО ЭКСПЛУАТАЦИИ

ТЕЛЕСКОПЫ НА МОНТИРОВКЕ ДОБСОНА – 8" 10" 12" 14" 16"

## SynScan



**Sky-Watcher**®

240412V1

# СОДЕРЖАНИЕ

<b>СБОРКА ОСНОВАНИЯ ТЕЛЕСКОПА НА МОНТИРОВКЕ ДОБСОНА</b> . . . . .	<b>3</b>
<b>УСТАНОВКА ГЛАВНОГО ЗЕРКАЛА</b> . . . . .	<b>7</b>
<b>УСТАНОВКА ТЕЛЕСКОПА</b> . . . . .	<b>8</b>
ПОДКЛЮЧЕНИЕ КАБЕЛЕЙ . . . . .	9
ЮСТИРОВКА ИСКАТЕЛЯ . . . . .	9
ФОКУСИРОВКА ТЕЛЕСКОПА . . . . .	9
<b>СИСТЕМА SYNSCAN AZ</b> . . . . .	<b>10</b>
ОБЩИЕ СВЕДЕНИЯ О СИСТЕМЕ SYNSCAN AZ . . . . .	10
ПУЛЬТ РУЧНОГО УПРАВЛЕНИЯ SYNSCAN AZ . . . . .	10
<b>АВТОМАТИЧЕСКОЕ СЛЕЖЕНИЕ</b> . . . . .	<b>12</b>
НАЧАЛЬНАЯ УСТАНОВКА . . . . .	12
АВТОМАТИЧЕСКОЕ СЛЕЖЕНИЕ . . . . .	12
<b>РАБОТА С СИСТЕМОЙ AZ GOTO</b> . . . . .	<b>13</b>
НАЧАЛЬНАЯ УСТАНОВКА . . . . .	13
ПОЗИЦИОНИРОВАНИЕ ПО ЗВЕЗДАМ. . . . .	13
УВЕЛИЧЕНИЕ ТОЧНОСТИ ПОЗИЦИОНИРОВАНИЯ (РАЕ) . . . . .	15
БАЗА ДАННЫХ ОБЪЕКТОВ SYNSCAN AZ . . . . .	16
ВЫБОР ОБЪЕКТА. . . . .	16
ПОЛЕЗНЫЕ ФУНКЦИИ . . . . .	17
ФУНКЦИИ УСТАНОВКИ . . . . .	17
ИСПОЛЬЗОВАНИЕ ПОЛЬЗОВАТЕЛЬСКИХ ОБЪЕКТОВ БАЗЫ ДАННЫХ . . . . .	18
ОПРЕДЕЛЕНИЕ НЕИЗВЕСТНЫХ ОБЪЕКТОВ . . . . .	19
ПОДКЛЮЧЕНИЕ К КОМПЬЮТЕРУ . . . . .	19
ОБНОВЛЕНИЕ ВТРОЕННОГО ПРОГРАММНОГО ОБЕСПЕЧЕНИЯ SYNSCAN AZ . . . . .	20
<b>СТРУКТУРА МЕНЮ SYNSCAN AZ</b> . . . . .	<b>22</b>
<b>ТЕХНИЧЕСКИЕ ХАРАКТЕРИСТИКИ</b> . . . . .	<b>23</b>
<b>ПРИЛОЖЕНИЕ А – СОЕДИНЕНИЕ RS-232</b> . . . . .	<b>I</b>
<b>ПРИЛОЖЕНИЕ В – КАРТА ЧАСОВЫХ ПОЯСОВ</b> . . . . .	<b>III</b>





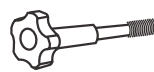

## ПЕРЕД НАЧАЛОМ РАБОТЫ

Данное руководство по эксплуатации предназначено для всех моделей, указанных на заглавной странице. Следуйте указаниям для вашей модели телескопа. Перед началом работы с телескопом, внимательно прочитайте данное руководство по эксплуатации. Выполняйте сборку телескопа в дневное время. Для распаковки всех деталей телескопа выберите просторное место.

Несмотря на то, что были сделаны все усилия для того, чтобы обеспечить точность и полноту информации в руководстве по эксплуатации, претензии по неточностям или неполноте информации не принимаются. Компания Sky-Watcher оставляет за собой право вносить изменения в технические характеристики оборудования и программного обеспечения в любое время и без уведомления. С самой последней информацией вы можете ознакомиться на сайте: <http://www.skywatchertelescope.net>

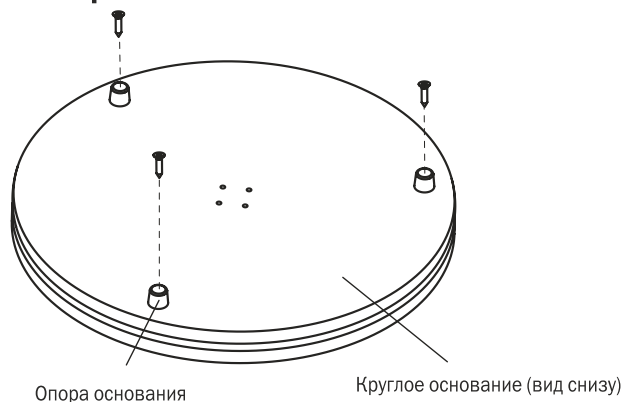
## СБОРКА ОСНОВАНИЯ ТЕЛЕСКОПА НА МОНТИРОВКЕ ДОБСОНА

### Список деталей

Позиция	8" и 10"	12"	14" и 16"
Круглое основание	1 шт.	1 шт.	1 шт.
Правая боковая панель в сборе	1 шт.	1 шт.	1 шт.
Левая боковая панель в сборе	1 шт.	1 шт.	1 шт.
Передняя панель	1 шт.	1 шт.	1 шт.
Держатель окуляров / Винты с потайной головкой	1 шт. / 3 шт.	1 шт. / 3 шт.	1 шт. / 3 шт.
Опоры / Винты с потайной головкой (металлич.)	3 шт. / 3 шт.	3 шт. / 3 шт.	3 шт. / 3 шт.
Ручка	3 шт.	3 шт.	2 шт.
Ребро жесткости		2 шт.	2 шт.
Болты M5x60 с шестигранной головкой 	8 шт.	8 шт.	
Большие шайбы M5 	8 шт.	8 шт.	
Винты 7x50 с плоской шестигранной головкой 	6 шт.	12 шт.	6 шт.
Болты M8x25 с шестигранной головкой 	6 шт.	6 шт.	4 шт.
Винты-фиксаторы оптической трубы 	1 шт.	1 шт.	1 шт.
Шестигранный торцевой ключ (2 мм, 4 мм, 6 мм)	1 шт.	1 шт.	1 шт.
Фигурная отвертка	1 шт.	1 шт.	1 шт.
Крепежные винты с гайками 			12 шт.

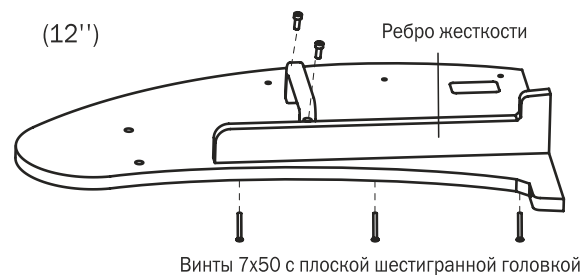
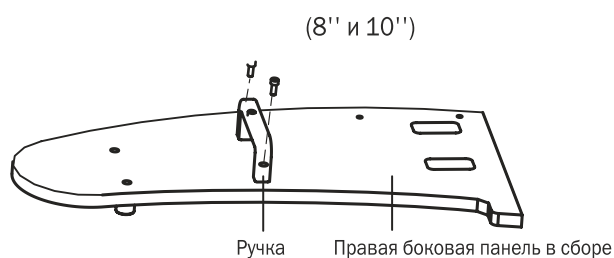
## Сборка круглого основания монтировки

Переверните круглое основание монтировки. Установите три опоры основания, и закрепите их с помощью входящих в комплект поставки винтов с потайной головкой.



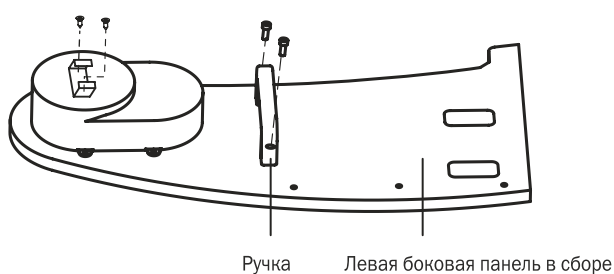
## Сборка боковой и передней панелей монтировки

### Правая боковая панель

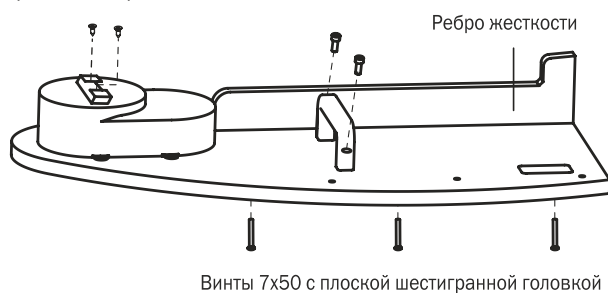


### Левая боковая панель

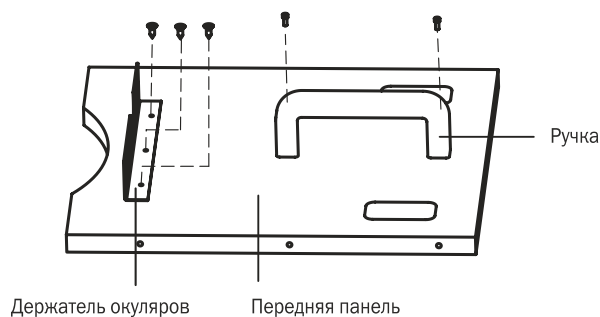
(8" и 10") Подготовьте держатель пульта управления. Используя входящие в комплект поставки винты, закрепите держатель пульта управления на корпусе привода вертикальной оси.



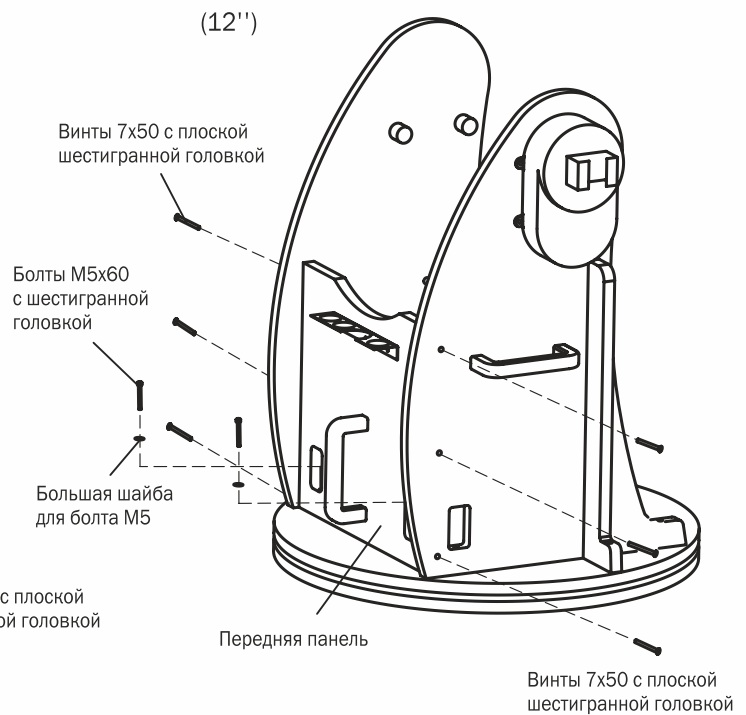
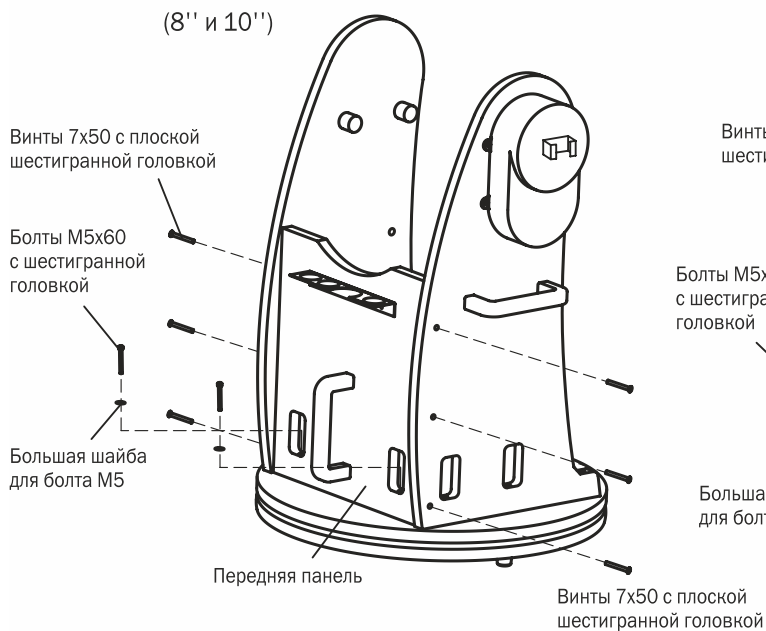
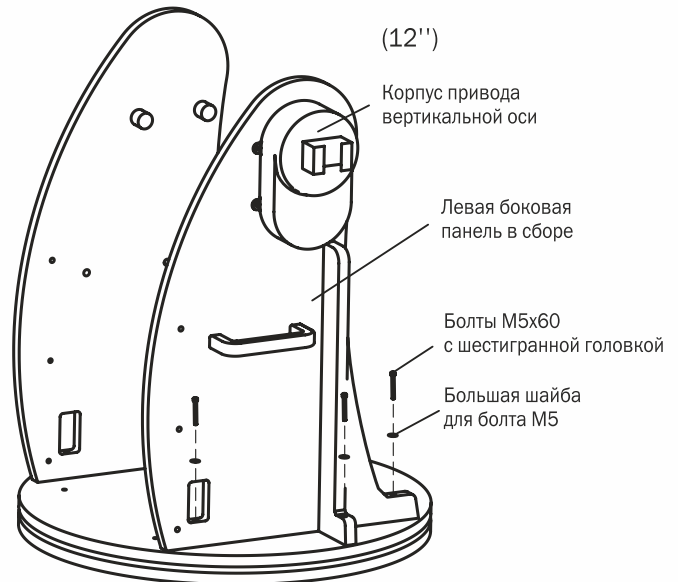
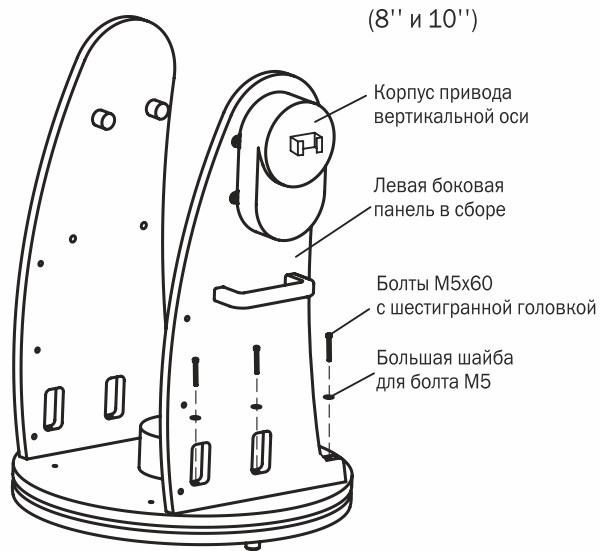
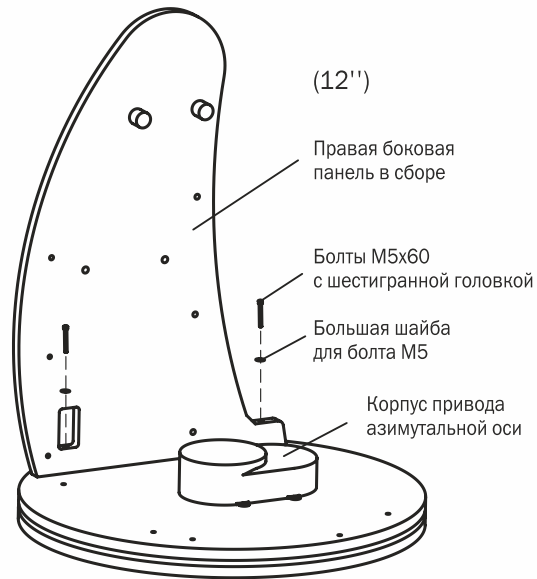
(12") Подготовьте держатель пульта управления. Используя входящие в комплект поставки винты, закрепите держатель пульта управления на корпусе привода вертикальной оси.



### Передняя панель

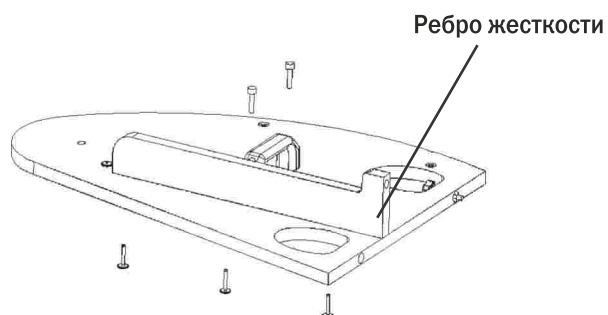


# Сборка монтировки



## Сборка боковой и передней панелей монтировки

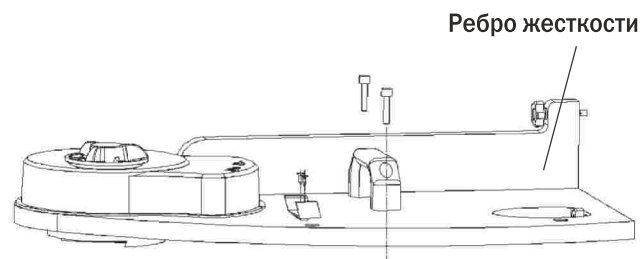
Правая боковая панель



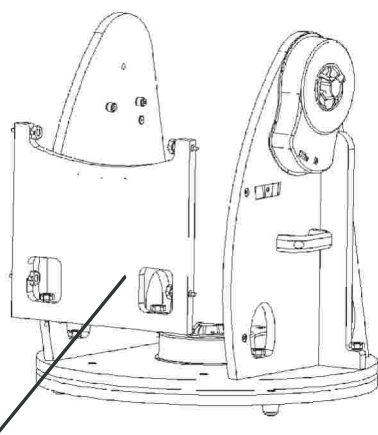
Винты 7x50 с плоской шестигранной головкой

## Левая боковая панель

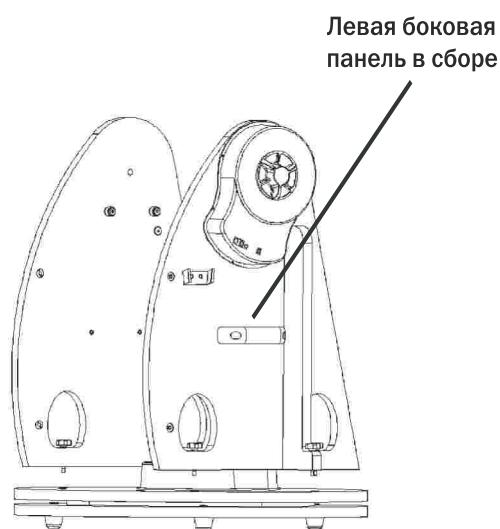
Подготовьте держатель пульта управления. С помощью входящих в комплект поставки винтов, закрепите держатель пульта управления на левой боковой панели.



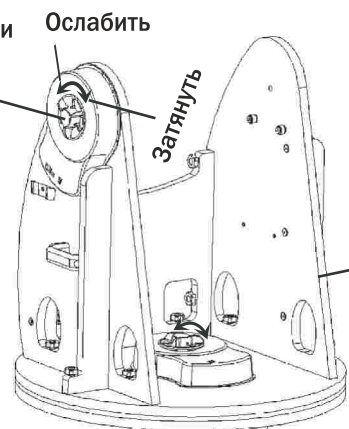
## Сборка монтировки



Передняя панель



Маховик регулировки плавности хода



При использовании функций автоматического наведения и слежения, маховик регулировки плавности хода должен быть затянут.

## УСТАНОВКА ГЛАВНОГО ЗЕРКАЛА

1. При установке зеркала в оптическую трубу телескопа, необходимо сначала снять торцевое кольцо, установленное в нижней части оптической трубы. Открутите и снимите восемь винтов с крестообразной головкой, фиксирующих торцевое кольцо к оптической трубе (рис. 1), снимите кольцо с трубы.

Обратите внимание: после снятия кольца, открыт острый торец оптической трубы. Будьте осторожны, острая торцевая поверхность оптической трубы может вызвать травмы. Соблюдайте осторожность, и не повредите пальцы при установке на оптическую трубу оправы главного зеркала.

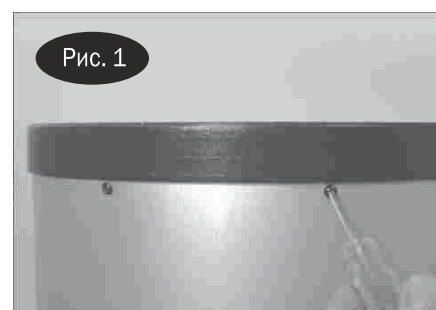


Рис 1. Для снятия торцевого кольца, открутите восемь крепежных винтов на оптической трубе.

2. Перед тем, как перейти к сборке торцевого кольца и оправы главного зеркала, выберите чистую плоскую поверхность, и поместите на поверхность чистую ткань или полотенце. Переверните оправу главного зеркала так, чтобы лицевая сторона зеркала была направлена вниз, и положите оправу с зеркалом на ткань. Установите пружины на три винта (рис. 2а). Опустите торцевое кольцо на оправу главного зеркала таким образом, чтобы винты с резьбой прошли через отверстия, а торцевое кольцо опиралось на пружины (рис. 2б). Поместите на каждый юстировочный винт нейлоновую шайбу, и накрутите на винты гайки (рис. 2с). Проверьте, чтобы гайки на винтах были закручены не менее чем на три полных оборота. Оправа главного зеркала и торцевое кольцо в сборе подготовлены для установки на нижнюю часть оптической трубы.

Рис. 2а

Рис. 2б

Рис. 2с



Рис 2. (а) Установите пружины на три винта оправы главного зеркала (б) Опустите торцевое кольцо на оправу главного зеркала так, что винты с резьбой прошли через отверстия в корпусе торцевого кольца, и торцевое кольцо опиралось на пружины. (с) Накрутите гайки с нейлоновыми шайбами на юстировочные винты, проходящие через отверстия в торцевом кольце. Проверьте, чтобы гайки на юстировочных винтах были закручены не менее чем на три полных оборота.

Рис. 3

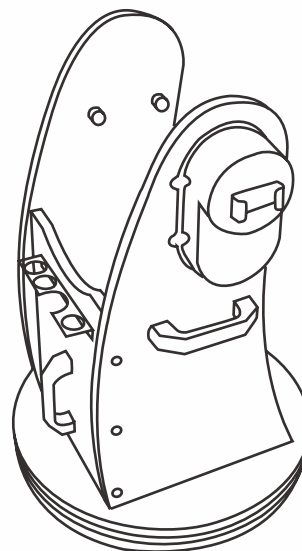
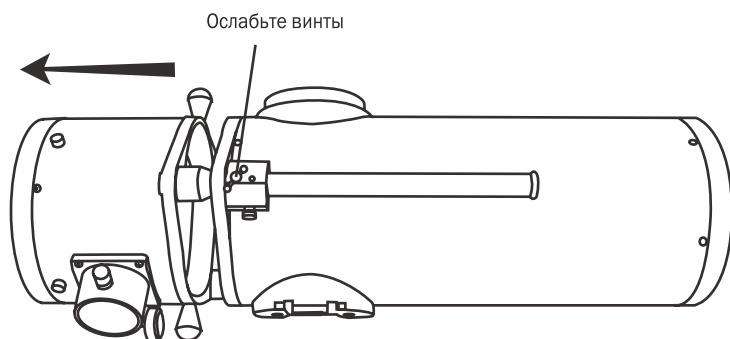


Рис 3. Найдите выступающую часть трубы, которая препятствует возможности установки торцевого кольца. Для установки торцевого кольца, надавите на выступающую часть трубы.

3. Установка на трубу торцевого кольца с оправой главного зеркала может представлять определенную трудность. Ситуацию осложняет большой диаметр трубы и малая толщина металлического листа, из которого труба изготовлена, после снятия торцевого кольца труба деформируется. Для установки торцевого кольца (вместе с оправой главного зеркала и зеркалом) на трубу, поместите металлическую трубу вертикально, нижней частью вверх. Совместите положение отверстий в боковой части торцевого кольца с отверстиями в трубе. После этого, опустите торцевое кольцо на трубу (будьте осторожны, не прищемите пальцы). По периметру трубы может появиться выступ, препятствующий возможности полной установки торцевого кольца (рис. 3). Надавите на выступающую часть трубы, это позволит установить торцевое кольцо на трубу. После этого, вкрутите 8 винтов с крестообразной головкой, фиксирующих торцевое кольцо на трубе.

## УСТАНОВКА ТЕЛЕСКОПА

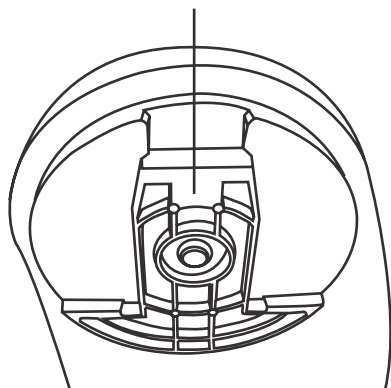
1. Установите монтировку на землю. Для проверки горизонтальности положения монтировки, поместите пузырьковый уровень сверху на круглое основание. Точная горизонтальная установка обеспечит большую точность ведения.
2. Для того чтобы раздвинуть оптическую трубу телескопа, ослабьте фиксаторы направляющих и раздвиньте оптическую трубу по направляющим до щелчка. Закрепите фиксаторы направляющих. Не перетягивайте фиксаторы направляющих.
3. Снимите пылезащитную крышку, и защитное покрытие с передней части оптической трубы.



4. Двумя руками поднимите оптическую трубу, удерживая в местах, указанных на рисунке ниже.
5. Удерживайте оптическую трубу непосредственно над монтировкой. Совместите положение боковых подшипников оптической трубы с опорами для подшипников, расположенными на внутренних частях боковых панелей монтировки. Аккуратно опустите оптическую трубу на монтировку.
6. Затяните винты-фиксаторы для крепления оптической трубы к монтировке.

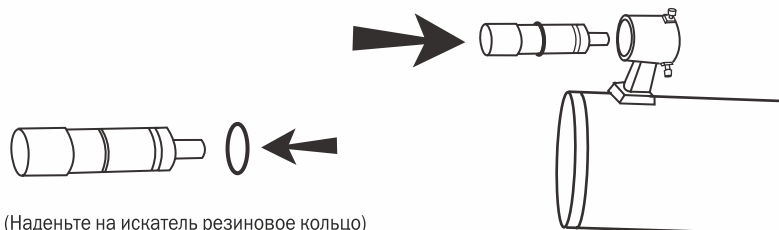


Опоры подшипников монтировки. При установке оптической трубы, убедитесь, что положение боковых подшипников оптической трубы совпадает с опорами подшипников.



7. Аккуратно снимите резиновое уплотнительное кольцо с оправы искателя. Установите кольцо на паз, расположенный приблизительно на середине оптической трубы искателя.
8. Установите держатель искателя на площадку, и закрепите положение держателя фиксатором.

9. Ослабьте два юстировочных винта на оправе искателя. Оттяните подпружиненный винт на держателе искателя, и проденьте заднюю часть оптической трубы искателя в отверстие держателя до фиксации оптической трубы искателя уплотнительным кольцом.



(Наденьте на искатель резиновое кольцо)



## Подключение кабелей

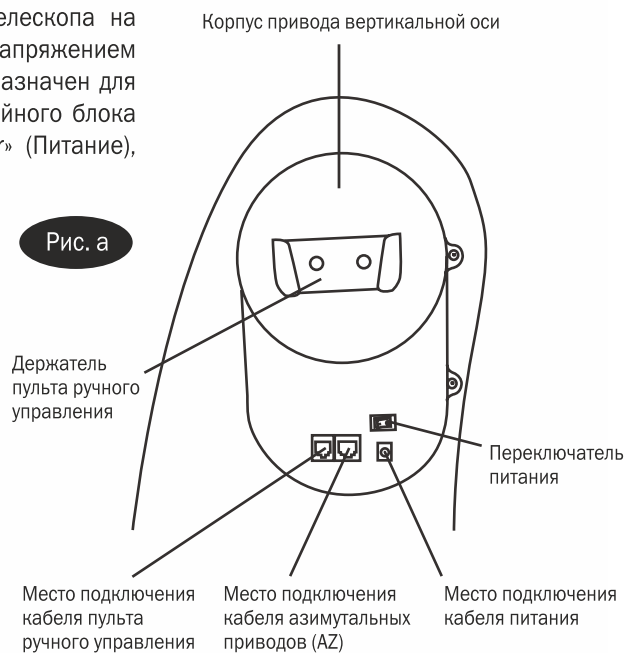
**Кабель питания:** Для питания системы управления SynScan телескопа на монтировке Добсона требуется источник питания постоянного тока напряжением 12 вольт. Входящий в комплект поставки батарейный блок предназначен для установки 8 батарей типоразмера «D». Кабель питания от батарейного блока или другого источника питания подключается к разъему «Power» (Питание), расположенному на корпусе привода вертикальной оси (Рис. а).



Для того, чтобы предотвратить запутывание проводов, батарейный блок или источник питания можно поместить на круглое основание под передней панелью монтировки. Для подключения к разъему питания, проденьте кабель через первое отверстие в левой панели.

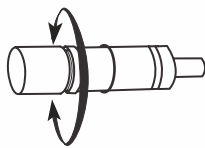
**Кабель азимутального электропривода (AZ):** Плоский кабель с 8-контактными штекерами RJ-45 на обоих концах. Подключите один штекер кабеля к разъему «Az Motor» (Азимутальный электропривод), расположенному на корпусе привода вертикальной оси, а другой штекер – к разъему на корпусе привода азимутальной оси.

**Кабель пульта ручного управления:** Плоский 8-жильный кабель с 8-контактным штекером RJ-45 одним концом, и 6-контактным штекером RJ-12 на другом. Подключите штекер RJ-45 кабеля к пульта управления (рис. е), а другой штекер – к разъему на корпусе привода вертикальной оси (Рис. а).



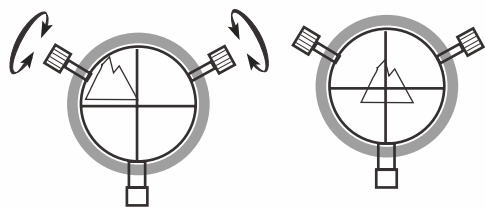
## Юстировка искателя

Рис. b



(Показан искатель без излома оптической оси)

Рис. c



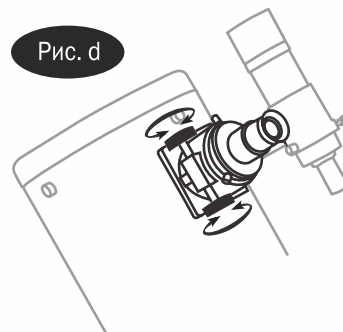
Искатель представляет собой оптическую трубу с фиксированным увеличением, установленную на оптическую трубу телескопа. При условии соосности оптических осей труб искателя и телескопа, установленный на оптическую трубу телескопа искатель является удобным приспособлением для поиска объектов наблюдений. Настройку искателя лучше производить в дневное время. Для фокусировки искателя, выберите объект, расположенный на расстоянии не менее 500 метров от места наблюдений. Ослабьте кольцо, фиксирующее положение объектива искателя. Для фокусировки искателя, отрегулируйте положение объектива искателя (поверните объектив в одну или другую сторону). При достижении фокуса, закрепите положение объектива (рис. b).

1. Выберите удаленный объект на расстоянии не менее 500 метров от телескопа, и направьте телескоп на этот объект. Поверните телескоп таким образом, чтобы выбранный объект находился в центре поля зрения окуляра телескопа.
2. Проверьте, находится ли выбранный объект в центре поля зрения искателя (изображение объекта, которое вы видите в телескоп, должно находиться на перекрестии сетки искателя).
3. С помощью винтов настройки искателя, совместите перекрестие искателя с положением объекта. (Рис. c).

## Фокусировка телескопа

Плавню поворачивайте расположенную под фокусером ручку фокусировки до достижения в окуляре резкого изображения (рис. d). Перефокусировка требуется каждый раз при незначительных изменениях температуры воздуха, деформации оптической трубы и т.д. Перефокусировка чаще требуется для телескопов, имеющих большое относительное отверстие, особенно в тех случаях, когда температура телескопа не достигла температуры окружающего воздуха. Кроме того, перефокусировка практически всегда необходима после замены окуляра, а также после установки или снятия линзы Барлоу.

Рис. d



# СИСТЕМА SynScan AZ

## Общие сведения о системе SynScan AZ

Система SynScan AZ представляет собой высокоточную систему вправления, обеспечивающую два режима работы:

### РЕЖИМ АВТОМАТИЧЕСКОГО СЛЕЖЕНИЯ

Телескопы Sky-Watcher SynScan на монтировке Добсона оснащены запатентованными двойными датчиками положения, обеспечивающими считывание данных о положении телескопа. В режиме автоматического слежения, вы можете выбрать ручное или автоматическое наведение телескопа в любую точку без предварительного отключения режима слежения. После наведения на интересующий объект, телескоп начинает автоматически и с высокой точностью следить за объектом. В процессе наблюдений, повторная настройка телескопа не требуется.

Если вы знакомы с объектами звездного неба или хотите быстро настроить телескоп для слежения за объектом, режим автоматического слежения позволит вручную наводить телескоп, при этом обеспечивается автоматическое слежение и имеются цифровые установочные круги.

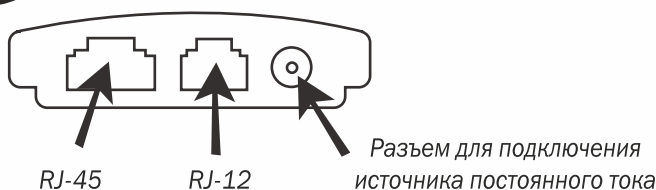
### АЗИМУТАЛЬНЫЙ РЕЖИМ АВТОМАТИЧЕСКОГО НАВЕДЕНИЯ

Азимутальный режим автоматического наведения обеспечивает расширенные функции компьютеризированного автоматического наведения, позволяющие с комфортом находить и наблюдать различные объекты звездного неба, такие как планеты, туманности, звездные скопления, галактики и многое другое. Пульт управления позволяет одним нажатием кнопки навести телескоп на выбранный объект, или насладиться «экскурсией по звездному небу». Удобное пользовательское меню для автоматического наведения содержит базу данных на более чем 42 900 объектов. Даже неопытный астроном сумеет освоить все особенности этой системы в течение всего лишь нескольких наблюдательных сессий.

## Пульт ручного управления SYNSCAN AZ

В нижней части пульта ручного управления, имеется средний разъем для подключения SynScan AZ к компьютеру или другим устройствам через интерфейс RS-232. (см. раздел «Подключение к компьютеру»). Разъем для подключения источника постоянного тока позволяет использовать пульт ручного управления SynScan AZ без подключения к телескопу, в случае использования базы данных пульта или для обновления встроенного программного обеспечения пульта (рис. е).

Рис. е



Разъем для подключения источника постоянного тока используется при работе с пультом без подключения к монтировке телескопа. При использовании пульта совместно с телескопом, источник питания подключается к разьему «12V DC» монтировки.



Для подключения пульта SynScan AZ к компьютеру, используйте только входящий в комплект поставки кабель RS-232.

Пульт ручного управления предоставляет возможность полного управления движениями телескопа, а также доступ к базе данных, включающей большое количество предустановленных объектов. Пульт имеет двухстрочный 16-значный экран с подсветкой, и обеспечивает комфортный просмотр текста и навигацию. Четыре категории элементов управления пульта (рис. ф) обеспечивают полное управление всеми функциями системы SynScan AZ:

## Клавиши выбора режимов

Клавиши управления (**ESC**, **ENTER** и **SETUP**) находятся сверху, рядом с экраном пульта:

**ESC** – завершение команды или переход на предыдущий уровень меню.

**SETUP** – горячая клавиша перехода к вложенному меню «Установки».

**ENTER** – выбор функций и вложенных меню, а также подтверждение выбранных команд.

## Клавиши направления

Клавиши направления обеспечивают полный контроль над телескопом при выполнении почти всех функций системы SynScan. При наведении телескопа на объект, клавиши направления заблокированы. Клавиши направления используются для начального позиционирования телескопа, для установки объекта в центр поля зрения искателя и для ручного гидирования. Левая и правая клавиши направления также используются для перемещения курсора на экране при вводе данных с пульта ручного управления.

## Клавиши прокрутки (Рис. g-1)

Клавиши позволяют осуществлять прокрутку вверх и вниз при выборе пунктов меню, а также навигацию в структуре меню.

## Клавиши двойного назначения

Клавиши расположены в середине и в нижней части пульта ручного управления. Клавиши предназначены для ввода данных, а также могут использоваться как горячие клавиши.

Клавиша **TOUR** (Рис. g-2) предназначена для запуска предустановленных «экскурсий по звездному небу», учитывающих местоположение наблюдателя и время наблюдений.

Клавиша **RATE** (Рис. g-2) обеспечивает изменение скорости работы электроприводов при нажатой клавише направления. Имеется возможность выбора одной из 10 скоростей, от «0» (минимальной) до «9» (максимальной).

Клавиша **UTILITY** (Рис. g-2) обеспечивает вызов некоторых функций, например, «Show Position» (Показать положение наблюдателя), «Display Time» (Показать время), и др.

Клавиша **USER** (Рис. g-2) обеспечивает доступ к 25 объектам, координаты которых определены пользователем.

Клавиша **ID** (Рис. g-2) предназначена для определения объекта, на который в данный момент направлен телескоп.

Клавиши **NGC**, **IC**, **M**, **PLANET** и **OBJECT** (Рис. g-3) предназначены для доступа к более чем 42 900 объектам каталогов базы данных SynScan.

Рис. f



Рис. g-1

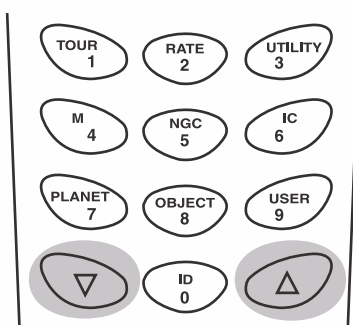


Рис. g-2

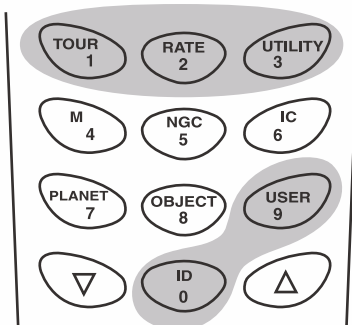
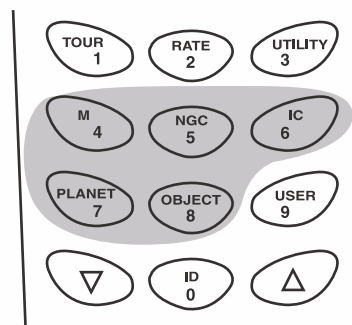


Рис. g-3



# АВТОМАТИЧЕСКОЕ СЛЕЖЕНИЕ

## Начальная установка

1. Убедитесь, что телескоп установлен на горизонтальную поверхность. Наведите телескоп на север.
2. Найдите шкалу, расположенную на левой панели монтировки с внутренней стороны. Опустите оптическую трубу телескопа по вертикальной оси до положения, соответствующего значению шкалы «0» (рис. h).
3. С помощью кабеля, подключите пульт ручного управления к монтировке телескопа. Подключите источник питания напряжением 12 вольт к разъему питания монтировки. Включите питание монтировки. После включения, на экране пульта управления будет отображена информация о версии встроенного программного обеспечения.
4. Для перехода к следующему шагу, нажмите клавишу ENTER. На экране отобразится сообщение, предупреждающее об опасности наведения телескопа на Солнца без использования необходимого оборудования. Нажатие клавиши «ENTER» позволяет пропустить сообщение и перейти к следующему шагу.

СЕВЕР

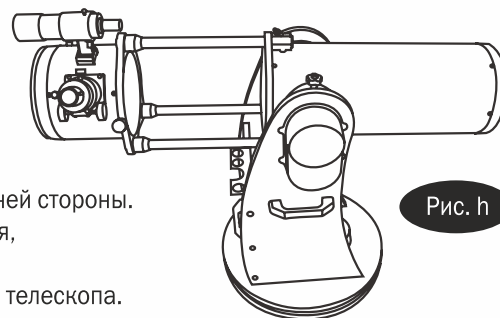


Рис. h



В случае бездействия системы в течение 30 секунд, яркость красной подсветки автоматически снижается, а подсветка клавиш управления выключаются. Для выхода из режима ожидания, нажмите любую клавишу.

5. С помощью цифровых клавиш, введите широту и долготу места наблюдений. Сначала введите значение долготы, затем широты места наблюдений. С помощью клавиш прокрутки выберите индикацию «W» (восток) или «E» (запад), и «N» (север) или «S» (юг). Нажатие левой или правой клавиш направления вызывает сдвиг курсора к предыдущей или следующей позиции соответственно. Для подтверждения введенных данных, нажмите клавишу ENTER. Формат вводимых данных выглядит следующим образом: 123 04' W 49 09' N. Выберите часовой пояс в часах и минутах (см. Приложение С), используя клавиши прокрутки и цифровые клавиши («+» – для сдвига на восток; «-» – для сдвига на запад). Для подтверждения введенных данных, нажмите клавишу ENTER. Формат вводимых данных выглядит следующим образом (для Тихоокеанского времени): -08:00.
6. Введите текущую дату в следующем формате: mm/dd/yyyy (месяц/день/год). Для подтверждения введенных данных, нажмите клавишу ENTER. Введите местное время в 24-часовом формате (например, 2:00PM=14:00). Для просмотра введенного времени нажмите клавишу ENTER. При вводе неправильных данных, для возврата к предыдущему экрану нажмите клавишу ESC. Для подтверждения ввода правильных данных, нажмите клавишу ENTER. После ввода текущего времени, появится сообщение «DAYLIGHT SAVING?» (Использовать настройки летнего времени?). С помощью клавиш прокрутки выберите требуемое значение, и нажмите клавишу ENTER. После настройки декретного (летнего) времени, на экране появится сообщение «Begin alignment?» (Перейти к позиционированию). Для пропуска процедуры позиционирования, нажмите клавишу «2».



При вводе неправильных данных с пульта ручного управления, нажмите клавишу **ESC** для возврата в предыдущее меню, и клавишу **ENTER** для осуществления повторного ввода.



Точность полученных значений координат зависит от правильности установки телескопа. Для достижения наибольшей точности, установите телескоп на горизонтальную поверхность и наведите на Север для установки начального положения. Введенные с помощью пульта управления данные должны быть по возможности максимально точными.

7. Нажмите клавишу SETUP, и воспользуйтесь клавишами прокрутки для выбора вложенного меню «Auto Tracking >» (Автоматическое слежение). Для выбора режима автоматического слежения, нажмите клавишу ENTER.

## Автоматическое слежение

Теперь телескоп готов к наведению на любой объект и началу слежения за объектами со звездной скоростью. Пульт ручного управления отображает координаты точки, на которую направлен телескоп. Нажмите клавиши прокрутки для переключения между следующими форматами отображения координат: Небесные, Земные и координаты монтировки телескопа. Для выхода из режима слежения и выбора других функций системы управления SynScan™ AZ пульта ручного управления, нажмите клавишу ESC. Для возврата в режим автоматического слежения, выберите пункт «Auto-Tracking» (Автоматическое слежение) меню SETUP, и нажмите клавишу ENTER.



При включенном питании, вы можете наводить телескоп вручную (толкая оптическую трубу рукой), или с помощью пульта ручного управления. При этом, телескоп рассчитывает координаты и отображает точную информацию на экране пульта ручного управления.

## Начальная установка

1. Убедитесь, что монтировка установлена на горизонтальной поверхности.
2. Грубо наведите телескоп на самую яркую звезду, видимую невооруженным глазом.
3. С помощью кабеля, подключите пульт ручного управления к монтировке телескопа. Подключите к разъему питания монтировки источник питания постоянного тока напряжением 12 вольт. Установите выключатель питания в положение «on» (вкл).
4. После включения, на экране отображается информация о версии встроенного программного обеспечения. Для перехода к следующему экрану, нажмите клавишу ENTER. На экране отобразится сообщение, предупреждающее об опасности наведения телескопа на Солнца без использования необходимого оборудования. Нажатие клавиши «ENTER» позволяет пропустить сообщение и перейти к следующему шагу.



В случае бездействия системы в течение 30 секунд, яркость красной подсветки автоматически снижается, а подсветка клавиш управления выключаются. Для выхода из режима ожидания, нажмите любую клавишу.

6. С помощью цифровых клавиш, введите широту и долготу места наблюдений. Сначала введите значение долготы, затем широты места наблюдений. С помощью клавиш прокрутки выберите индикацию «W» (восток) или «E» (запад), и «N» (север) или «S» (юг). Нажатие левой или правой клавиш направления вызывает сдвиг курсора к предыдущей или следующей позиции соответственно. Для подтверждения введенных данных, нажмите клавишу ENTER. Формат вводимых данных выглядит следующим образом: 123 04' W 49 09'N.
7. Выберите часовой пояс в часах и минутах (см. Приложение С), используя клавиши прокрутки и цифровые клавиши («+» – для сдвига на восток; «-» – для сдвига на запад). Для подтверждения введенных данных, нажмите клавишу ENTER. Формат вводимых данных выглядит следующим образом (для Тихоокеанского времени): -08:00.
8. Введите текущую дату в следующем формате: mm/dd/yyyy (месяц/день/год). Для подтверждения введенных данных, нажмите клавишу ENTER.
9. Введите местное время в 24-часовом формате (например, 2:00PM=14:00). Для просмотра введенного времени, нажмите клавишу ENTER. При вводе неправильных данных, для возврата к предыдущему экрану нажмите клавишу ESC. Для перехода к следующему пункту настройки декретного (летнего) времени, нажмите клавишу ENTER.



При вводе неправильных данных с пульта ручного управления, нажмите клавишу **ESC** для возврата в предыдущее меню, и клавишу **ENTER** для осуществления повторного ввода.

10. После настройки декретного (летнего) времени, на экране появится сообщение «Begin alignment?» (Перейти к позиционированию?). Для перехода к процедуре позиционирования, нажмите клавишу «1».

## Позиционирование телескопа

Для возможности точного наведения телескопа SynScan™ AZ на небесные тела, необходимо обеспечить позиционирование телескопа по нескольким (двум или трем) известным астрономическим объектам (звездам). Земля совершает один оборот вокруг своей оси за 24 часа, поэтому небесные объекты совершают видимое движение по небесной сфере по дуге. Используя встроенные данные, телескоп может создавать модель небесной сферы и движения небесных тел. Позиционирование телескопа по звездам может быть проведено во время наблюдательной сессии, для этого нужно выбрать пункт «Alignment» (Позиционирование) в меню «SETUP MODE» (РЕЖИМ УСТАНОВОК) главного меню.

Доступны два способа позиционирования системы SynScan AZ: «Brightest Star alignment» (Позиционирование по яркой звезде) и «2-Star alignment» (Позиционирование по 2 звездам). Если вы используете систему управления SynScan AZ в первый раз, и не знакомы с небесными объектами, рекомендуется произвести позиционирование по яркой звезде (Brightest Star Alignment). При позиционировании по яркой звезде, система помогает найти яркую звезду на определенном участке неба для текущего времени наблюдений. Это облегчает пользователю нахождение самой яркой звезды на небе. Перед тем, как перейти к позиционированию телескопа, убедитесь в соосности искателя и оптической трубы телескопа. На следующей странице приводятся советы по выбору звезд для позиционирования. Ниже приводится пошаговая процедура позиционирования телескопа по яркой звезде (Brightest Star Alignment).

### Позиционирование телескопа по яркой звезде

Данный метод позиционирования больше подходит в случае, если вы не знакомы с объектами ночного неба, или не знаете точно названия ярких звезд.

1. Найдите яркую видимую звезду, расположенную обособленно от других объектов ночного неба. Грубо наведите телескоп на эту звезду.
2. В меню позиционирования, с помощью клавиш прокрутки выберите пункт «Brightest-Star Align» (Позиционирование по яркой звезде). Для подтверждения введенных данных, нажмите клавишу ENTER. На пульте ручного управления появится запрос «Select Region:» (Выберите область), позволяющее выбрать одно из 8 направлений от небесного полюса (север, юг, запад, восток, юго-восток, северо-запад, и т.д.). Выберите область неба, на которой расположена выбранная звезда для позиционирования, и нажмите клавишу ENTER.

Каждый сектор небесной сферы охватывает угол 90 градусов по азимуту. В таблице справа приведены участки небесной сферы, соответствующие восьми направлениям.

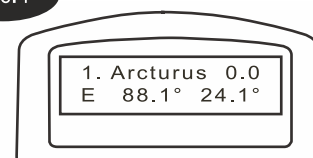
Направление	Угол по азимуту
Север	315 ° – 45 °
Северо-восток	0 ° – 90 °
Восток	45 ° – 135 °
Юго-восток	90 ° – 180 °
Юг	135 ° – 225 °
Юго-запад	180 ° – 270 °
Запад	225 ° – 315 °
Северо-запад	270 ° – 360 °



Для регулировки скорости наведения, нажмите клавишу **RATE** (Скорость). Затем, нажмите цифровую клавишу, соответствующую выбранной скорости (от «0» до «9»).

- После выбора одного из направлений поиска, пульт ручного управления вычисляет и создает список звезд, расположенных на выбранном секторе небесной сферы с блеском более 1,5 звездной величины, в порядке от самых ярких до самых слабых звезд. При этом все звезды и планеты, находящиеся ниже 10 и выше 75 градусов над уровнем горизонта, а также имеющие звездную величину больше M1,4, в список не входят.
- Название и звездная величина звезды для позиционирования отображается в первой строке на ЖК-экране пульта. Приблизительное местоположение объекта отображается во второй строке пульта. Например, если в качестве объекта для позиционирования предлагается звезда Арктур (Arcturus), отображается ее звездная величина 0,0, и координаты 88,1 градус по азимуту и 24,1 градус по высоте от линии горизонта. Эта информация отображается на ЖК-экране пульта как показано на рис. i.
- Монтировка телескопа не наводится автоматически на первую выбранную звезду для позиционирования. С помощью клавиш направления, вручную наведите телескоп на выбранный объект, найдите объект в искатель, а затем поместите объект в центр поля зрения окуляра телескопа. Для изменения скорости наведения, нажмите клавишу «RATE» (Скорость), и цифровую клавишу, соответствующую выбранной скорости (от «1» (минимальная) до «9» (максимальная)). Вы обнаружите, что скорость «4» наилучшим образом подходит для установки объекта в центр поля зрения искателя, а скорость «3» – для установки объекта в центр поля зрения окуляра телескопа.
- Если после установки объекта в центр поля зрения окуляра, выбранный объект оказался планетой, то на экране пульта появится сообщение, предлагающее выбрать другой объект для позиционирования. Если выбранный объект оказался звездой, то будет предложен список объектов для выбора второй звезды для позиционирования. Выберите объект из списка. Пульт ручного управления даст монтировке команду наведения на звезду. Если вы увидите несколько объектов в поле зрения окуляра, выбранная звезда должна иметь наибольший блеск. Еще раз установите звезду в центр поля зрения окуляра. При успешном завершении позиционирования, на экране пульта появляется сообщение «Alignment Successful» (Успешное позиционирование). В противном случае, на экране появится сообщение «Alignment Failed» (Ошибка позиционирования), и потребуются повторить процедуру позиционирования. Для выхода из процесса позиционирования, нажмите клавишу «ESC».

Рис. i



Для обеспечения точности позиционирования по звездам, завершайте наведение телескопа на объекты с помощью клавиш направлений «ВВЕРХ» и «ВПРАВО».



После завершения наведения телескопа на объект, вы услышите одиночный звуковой сигнал. Не пытайтесь менять положение телескопа, пока не услышите этот сигнал. В процессе наведения, система SynScan AZ реагирует только на нажатие клавиши ESC.

## Позиционирование по двум звездам

Процедура позиционирования по двум звездам похожа на позиционирование по яркой звезде, при этом пульт ручного управления не предлагает выбрать участок небесной сферы для поиска яркой звезды. Ниже приводится пошаговая процедура позиционирования телескопа по двум звездам:

- В меню позиционирования выберите с помощью клавиш прокрутки пункт «2-Star Align» (Позиционирование по 2 звездам). Для подтверждения, нажмите клавишу ENTER.
- Система SynScan AZ отобразит список доступных во время наблюдения звезд для выбора первой звезды для позиционирования. С помощью клавиш прокрутки, выберите знакомую звезду и нажмите клавишу ENTER. Телескоп не наводится на первую звезду автоматически. С помощью клавиш направления, вручную наведите телескоп на выбранный объект. Посмотрите в окуляр телескопа и поверните телескоп так, чтобы звезда находилась в центре поля зрения окуляра. Для подтверждения, нажмите клавишу ENTER. Вы обнаружите, что скорость «4» наилучшим образом подходит для установки объекта в центр поля зрения искателя, а скорость «3» – для установки объекта в центр поля зрения окуляра телескопа.
- Система SynScan AZ предложит список доступных звезд для выбора второй звезды для позиционирования. С помощью клавиш прокрутки, выберите звезду и нажмите клавишу ENTER. После этого, телескоп автоматически наведется на выбранную звезду. После завершения наведения телескопа, с помощью клавиш направления, поместите опорную звезду в центр поля зрения искателя. Повторите процедуру установки объекта в центр поля зрения окуляра телескопа, и нажмите клавишу ENTER.
- При успешном завершении позиционирования, на экране пульта появляется сообщение «Alignment Successful» (Успешное позиционирование). В противном случае, на экране появится сообщение «Alignment Failed» (Ошибка позиционирования), и потребуются повторить процедуру позиционирования.



Ниже приведены рекомендации по выбору подходящих для позиционирования звезд:

Выберите две звезды, угловое расстояние между которыми по азимуту составляет не менее 60 градусов. Чем больше угловое расстояние между звездами, тем большая обеспечивается точность позиционирования. Также, большую точность позиционирования обеспечивает выбор звезд, находящихся приблизительно на одной высоте от линии горизонта.



Результаты позиционирования сохраняются в памяти пульта ручного управления и доступны даже после выключения питания пульта. Вам потребуется осуществить позиционирование телескопа только один раз, если соблюдены следующие 2 условия: 1. Перед выключением питания, телескоп был правильно установлен в одно из трех начальных положений. 2. Положение телескопа и монтировки не менялось. Замена аксессуаров телескопа возможна при условии осторожного выполнения замены. При следующем включении пульта ручного управления, убедитесь, что при появлении запроса «start from the park position?» (Запуск из начального положения?), выбрана опция «Yes» (Да). При следующем включении пульта ручного управления, убедитесь, что для определения вводимых данных времени используются те же часы, что и в прошлый раз. Например, если для ввода времени в прошлый раз вы использовали ваши наручные часы, в следующий раз воспользуйтесь ими же.

## Увеличение точности позиционирования (PAE)

После проведения позиционирования, выберите в базе данных объект, и наведите на него телескоп. При неточном наведении телескопа, вы можете воспользоваться функцией увеличения точности позиционирования (PAE) для увеличения точности наведения для определенного участка небесной сферы. Функция увеличения точности позиционирования (PAE) позволяет исправить точность наведения только для области вокруг звезды, имеющей угловой размер 5 градусов. Функция не исправляет точность наведения для других участков небесной сферы.

Функция увеличения точности позиционирования (PAE) также упрощает поиск объектов глубокого космоса, слишком тусклых для визуального поиска. Для этого, можно использовать функцию увеличения точности позиционирования (PAE) для расположенного недалеко яркого объекта. После того, как точность наведения телескопа для определенной области увеличена, телескоп сможет навестись и установить в центр поля зрения окуляра интересующий объект глубокого космоса.

Для использования с функцией увеличения точности позиционирования (PAE), кроме ярких звезд, можно выбирать планеты или объекты каталогов Мессье, NGC или 1C.

Для использования функции увеличения точности позиционирования (PAE), совершите следующие шаги:

1. Выберите в звездном атласе или программе-планетарии яркий объект, расположенный в области, для которой используется функция увеличения точности позиционирования (PAE). Это должен быть известный, легко определяемый объект.
2. Найдите объект в базе данных пульта ручного управления SynScan, и наведите телескоп на объект в автоматическом режиме. Если монтировка телескопа управляется программой-планетарием, щелкните мышью на объекте для наведения.
3. После наведения телескопа на объект, нажмите клавишу ESC для выхода из каталога объектов. Для вызова меню «Utility» (Служебные функции), нажмите клавишу Utility. Выберите пункт «PAE» меню «Utility», и нажмите клавишу ENTER.



Для быстрого вызова функции увеличения точности позиционирования (PAE), на пульте ручного управления SynScan имеется клавиша быстрого доступа. После выхода из каталога объектов, вместо использования меню «Utility», нажмите и удерживайте в течение 2 секунд клавишу ESC.

4. На экране пульт ручного управления появится надпись «Re-centering obj» (Повторная установка объекта в центр поля зрения), и название объекта в мигающем режиме (3 раза). Если объект для использования с функцией увеличения точности позиционирования (PAE) был выбран в программе-планетарии, вместо названия объекта, на экране пульта управления отображается сообщение «Last goto object» (Последний объект автоматического наведения). С помощью клавиш направления, поместите объект в центр поля зрения окуляра телескопа.
5. Для сохранения результата, нажмите клавишу ENTER, или клавишу ESC для прекращения операции в случае, если не хотите сохранять результат использования функции. После нажатия клавиши ENTER, система SynScan запишет результат коррекции, и произведет автоматическую компенсацию ошибки наведения для данного участка небесной сферы.



Результат выполнения функции увеличения точности позиционирования (PAE) сохраняется в памяти пульта ручного управления после выключения питания пульта. Вам потребуется осуществить позиционирование телескопа только один раз, если соблюдены следующие 2 условия: 1. Перед выключением питания, телескоп был установлен в исходное положение. 2. Положение телескопа и монтировки не менялось. Замена аксессуаров телескопа возможна при условии осторожного выполнения замены. При следующем включении пульта ручного управления, убедитесь, что при появлении запроса «start from the park position?» (Запуск из начального положения?), выбрана опция «Yes» (Да). При следующем включении пульта ручного управления, убедитесь, что для определения вводимых данных времени используются те же часы, что и в прошлый раз. Например, если для ввода времени в прошлый раз вы использовали ваши наручные часы, в следующий раз воспользуйтесь ими же.

# База данных объектов SynScan™ AZ

Система SynScan AZ поставляется с обширной базой данных координат более чем 42 900 объектов и информацией, доступной с пульта ручного управления. В базу данных включены следующие каталоги:

- Solar System** – 8 планет Солнечной системы и Луна.
- Named Star** – Список 212 самых известных звезд.
- \*NGC** – 7 840 ярчайших объектов глубокого космоса каталога NGC (Revised New General Catalog).
- IC** – 5 386 звезд и объектов глубокого космоса каталога IC (Indexed Catalog).
- Messier** – Список 110 объектов каталога Мессье
- Caldwell** – Список 109 объектов каталога Калдвелла
- Double Stars** – включает 55 наиболее известных двойных звезд.
- Variable Stars** – включает 20 наиболее известных переменных звезд.
- SAO** – включает 29 523 звезды.

## Выбор объекта

Убедитесь, что телескоп имеет точное позиционирование. Теперь вы можете осуществлять поиск и наблюдение 42 900 различных объектов базы данных SynScan. Существует 3 способа выбора небесных объектов для наблюдений:

### ГОРЯЧИЕ КЛАВИШИ (Рис. j-1)

**TOUR** – Предустановленные «экскурсии» по звездному небу с учетом местоположения наблюдателя и времени наблюдений. Данная функция автоматически находит наиболее яркие и интересные объекты глубокого космоса. С помощью клавиш прокрутки можно осуществлять навигацию по списку объектов глубокого космоса. Выберите интересующий объект, и нажмите клавишу ENTER. На экране будут отображены координаты выбранного объекта. Используйте клавиши прокрутки для отображения информации о планетах, например, звездную величину, размер и созвездие, в котором находится планета. Для наведения телескопа на объект, повторно нажмите клавишу ENTER.

**M, NGC, IC** – Горячие клавиши доступа к наиболее популярным каталогам небесных объектов. Каждый каталог содержит определенное количество доступных для выбора объектов. Для выбора объекта с помощью цифровых клавиш, введите номер объекта. Для отображения координат объекта, нажмите клавишу ENTER. Для получения основной информации об объекте (размер, звездная величина, созвездие), воспользуйтесь клавишами прокрутки. Для наведения телескопа на объект, повторно нажмите клавишу ENTER.

**PLANET** – Горячая клавиша доступа к подменю «Planets» (Планеты) меню базы данных. С помощью клавиш прокрутки, для выбора планет Солнечной системы. Нажмите клавишу ENTER для просмотра координат объекта, и повторно нажмите клавишу ENTER для наведения телескопа на объект.

**USER** – Переход к пользовательским объектам базы данных. Вы можете вводить координаты новых объектов или переименовывать существующие объекты, ранее сохраненные в базе данных (см. «Использование базы данных пользовательских объектов»).

### КЛАВИША ОБЪЕКТ (ОБЪЕКТ) (Рис. j-2)

Клавиша **ОБЪЕКТ** (Объекты) обеспечивает переход к каталогу OBJECTS (Объекты), в котором имеется полный доступ ко всем 42 900 объектам базы данных. (см. разделы «База данных объектов» и «Структура меню»).

### MENU (МЕНЮ) (Рис. j-3)

Находясь в главном меню, с помощью клавиш прокрутки выберите пункт «OBJECT CATALOG» (Каталог объектов) и нажмите клавишу ENTER. Как и клавиша «ОБЪЕКТ», это обеспечивает полный доступ ко всем 42 900 объектам базы данных. (см. разделы «База данных объектов» и «Структура меню»).

Рис. j-1

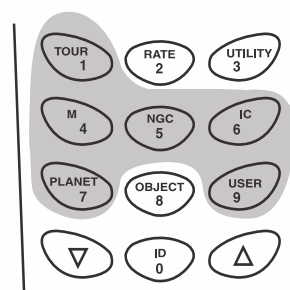


Рис. j-2

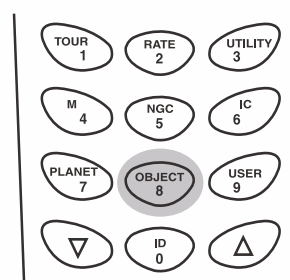
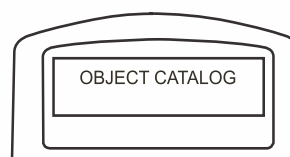


Рис. j-3



База данных «\*NGC 2000.0», под редакцией Роджера В. Синнота (Roger W. Sinnott), права принадлежат Sky Publishing Corporation. Используется с разрешения владельца.



## Полезные функции

Полезные функции обеспечивают простое и одношаговое взаимодействие с системой SynScan AZ.

**Show Position** (Показать положение) – Отображение координат точки, на которую направлен телескоп. Возможно отображение координат в экваториальной системе (Dec и RA), азимутальной системе (Alt и Azm), или значения угла возвышения (Ax1) и угла по азимуту (Ax2) монтировки. С помощью клавиш прокрутки, выберите требуемый режим индикации.

**Show Information** (Показать информацию) – Пункт меню, позволяющий узнать текущее местное время, звездное время, версии аппаратного и программного обеспечения, а также версию базы данных пульта ручного управления SynScan. Если пульт ручного управления подключен к монтировке, в меню также доступна информация о версии встроенного программного обеспечения контроллеров приводов монтировки.

**Time** (Время) – Отображение местного и звездного времени.

**Version** (Версия) – Отображение версий встроенного программного обеспечения, а также базы данных пульта ручного управления SynScan™. Данное меню пульта отображает информацию о версии встроенного программного обеспечения привода в случае, если пульт управления подключен к монтировке. Для просмотра версий, воспользуйтесь клавишами прокрутки.

**Temperature** (Температура) – Индикация температуры, определяемой датчиком температуры пульта управления в градусах Цельсия или Фаренгейта.

**Power Voltage** (Напряжение питания) – Индикация напряжения питания в вольтах, определяемого пультом ручного управления.

**Park Scope** (Начальное положение) – Функция установки телескопа в начальное положение используется в случаях, когда требуется, чтобы следующая наблюдательная сессия начиналась с телескопом, установленным в определенное положение. Если положение телескопа не менялось, позиционирование телескопа по звездам перед следующими наблюдениями не потребуется. Доступны 3 возможности установки телескопа в начальное положение:

**HOME** (Начальное положение) – Положение, при котором значения на шкалах обеих осей (Ax1 и Ax2) составляют «0». Если вам потребуется обеспечить позиционирование по звездам для автоматического наведения или после начальной установки для автоматического слежения, телескоп в начальном положении должен быть направлен на север, и оптическая труба должна быть параллельна земле.

**CURRENT** (Текущее положение) – Положение телескопа, при котором он направлен в ту же точку, в которую направлен сейчас.

**CUSTOM** (Пользовательское положение) – Положение телескопа, в которое он был установлен до последнего выключения питания. Опция используется, если вы хотите всегда начинать работу телескопа в определенном положении, отличном от Начального положения.

**PAE** – Увеличение точности позиционирования. Для получения дополнительной информации, см. стр. 13.

**Clear PAE data** (Очистить данные PAE) – Функция позволяет очистить данные PAE, хранимые в памяти пульта ручного управления.

**GPS** – Получение данных от не входящего в комплект поставки GPS -приемника SynScan.

**PC Direct Mode** (Режим прямого подключения к компьютеру) – Режим используется для обновления встроенного программного обеспечения панели управления приводами. Позволяет осуществлять прямой обмен данными между компьютером и панелью управления приводами монтировки телескопа.

## Функции установки

Функции установки позволяют изменять любые системные переменные или информацию о местоположении, времени, дате и настройках позиционирования. Для доступа к функциям установок, нажмите клавишу SETUP, или прокрутите пункты меню и выберите пункт «SETUP». Ниже приведен список доступных функций, а также их назначение.

**Date** (Дата) – Изменение даты, введенной при начальной установке.

**Time** (Время) – Изменение текущего времени.

**Observing site** (Местоположение наблюдателя) – Изменение координат места наблюдений.

**Daylight Savings** (Настройки летнего времени) – Изменение настроек декретного (летнего) времени.

**Alignment** (Позиционирование) – Возможность осуществления позиционирования телескопа.

**Alignment Stars** (Опорные звезды для позиционирования) -

**Auto Select** (Автоматический выбор) – Выбор данной опции позволяет отфильтровать звезды, непригодные для позиционирования.

**Sort by** (Сортировать по) – Опция позволяет создать список опорных звезд, которые отображаются на экране пульта в алфавитном порядке или по звездной величине.

**Backlash** (Установить компенсацию люфта) – Ввод величины компенсации люфта для каждой оси. Для увеличения точности наведения, важно чтобы выбранное значение компенсации люфта было равно или больше фактического люфта механизмов монтировки. По умолчанию, выбрано значение 0°00' 00" (0 градусов, 0 угловых минут и 0 угловых секунд). С помощью цифровых клавиш, введите требуемое значение, и нажмите правую клавишу направления для сдвига курсора к следующей позиции. Сначала введите значения для оси прямых восхождений (R.A.). Для перехода к настройке по оси склонений (Dec), нажмите клавишу ENTER .

- Tracking** (Слежение)
- **Sid. Rate** (Звездная скорость): Активация слежения со звездной скоростью (слежение по двум осям).
  - **Lunar Rate** (Лунная скорость): Активация слежения с лунной скоростью (слежение по двум осям).
  - **Solar Rate** (Солнечная скорость): Активация слежения с солнечной скоростью (слежение по двум осям).
  - **Stop Tracking**: Мгновенная остановка слежения.

**Auto Tracking** (Автоматическое слежение) – Автоматическое слежение телескопа без позиционирования по звездам. Пульт ручного управления отображает координаты точки, на которую направлен телескоп. Клавиши прокрутки позволяют переключаться между режимами отображения координат.

**Set Slew Limits** (Установка ограничений наведения) – Позволяет установить ограничения возможности поворота монтировки телескопа по высоте. Установка ограничений позволяет предотвратить соприкосновения оптической трубы с монтировкой. Для установки ограничения угла поворота по высоте, воспользуйтесь цифровыми клавишами для ввода значения угла в градусах, и клавишами ВПРАВО или ВЛЕВО для управления положением курсора.



Ограничение зависит от типа монтировки и установленной оптической трубы. Ограничение может быть установлено в любое время, но действует только до проведения последующего позиционирования телескопа.

**Re-align Encoder** (Калибровка датчиков положения) – На каждой оси монтировки Sky-Watcher Dobsonian Pro установлено по 2 датчика положения. Один датчик связан с осью монтировки, а другой – с электроприводом оси. Конструкция, включающая 2 датчика положения (патент США № 7 228 253) позволяет поворачивать телескоп вручную в любое время без потери данных датчика положения на оси при условии включенного питания. Это обеспечивает определенную точность выполнения функций автоматического наведения и слежения. Однако, так как датчики положения на оси имеют меньшее разрешение чем датчики приводов, время от времени может потребоваться их калибровка для обеспечения точного автоматического наведения. Для калибровки датчиков положения совершите следующие действия:



Точность работы системы SynScan в большой степени зависит от начальной установки и позиционирования телескопа. Если вы заметите неточность функции автоматического наведения, перед калибровкой датчиков положения, убедитесь, что были правильно выполнены начальная установка и позиционирование.

1. Выберите пункт «Re-align Encoder» в меню «SETUP». Для запуска функции, нажмите клавишу ENTER.
2. Пульт ручного управления предложит 2 звезды, которые были выбраны для позиционирования. С помощью клавиш прокрутки, выберите одну из этих звезд, и нажмите клавишу ENTER для подтверждения.
3. Телескоп автоматически наведется на выбранную звезду. С помощью клавиш направления, поместите звезду в центр поля зрения окуляра телескопа. Для подтверждения, нажмите клавишу ENTER.
4. На экране пульта управления появится сообщение «Re-align Encoder completed.» (Калибровка датчиков положения завершена). Для подтверждения и завершения процедуры калибровки датчиков положения, нажмите клавишу ENTER.

**Handset Setting** (Настройки пульта управления) – Вложенное меню, позволяющее регулировать яркость подсветки экрана пульта, яркость символов на экране, яркость подсветки клавиш и уровень громкости звука. Нажмите правую или левую клавишу направления для увеличения или уменьшения значения регулируемого параметра.

**Factory Setting** (Заводские настройки) – Пункт меню, позволяющий установить настройки пульта ручного управления по умолчанию.

## Использование базы данных пользовательских объектов

Система управления SynScan AZ позволяет сохранять в базе данных до 25 пользовательских объектов.

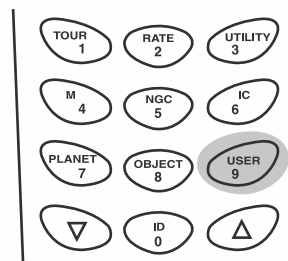
### Сохранение объекта в базе данных

1. Выберите в меню «Object Catalog» (Каталог объектов) пункт «User Objects» (Пользовательские объекты). Нажмите клавишу ENTER.



Для доступа в меню пользовательских объектов, также можно воспользоваться горячей клавишей «USER» (Рис. к).

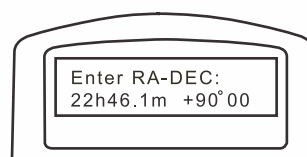
Рис. к



1. С помощью клавиш прокрутки, выберите пункт меню «Edit Object» (Редактировать объект). Нажмите клавишу ENTER.
2. Система SynScan AZ сохраняет данные о пользовательских объектах в двух форматах: «R.A/Dec» (Экваториальные координаты) и «Alt/Az» (Азимутальные координаты). Для выбора требуемого формата сохранения данных, нажмите клавиши: «1» – для выбора в формате экваториальных координат, или «2» – в формате азимутальных координат.

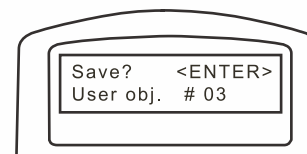
1. Пульт ручного управления SynScan™ AZ отображает в выбранном формате координаты точки, на которую направлен телескоп. На рис. 1 показан пример индикации координат в экваториальном формате. Если вы хотите сохранить данные о точке, на которую наведен телескоп, нажмите клавишу ENTER. Для изменения координат, воспользуйтесь цифровыми клавишами или клавишами прокрутки для увеличения или уменьшения значений. Для перемещения курсора на следующую или предыдущую позиции, воспользуйтесь правой и левой клавишами направления. Для сохранения введенных координат, нажмите клавишу ENTER.

Рис. 1



Если координаты не были введены, пульт ручного управления AZ SynScan не реагирует на нажатие клавиши ENTER. Проверьте введенные данные, и введите координаты повторно.

Рис. m



2. После того, как координаты сохранены, на экране отобразится номер объекта как показано на рис. m. С помощью клавиш прокрутки, выберите номер объекта, соответствующего данным координатам, и нажмите клавишу ENTER.
3. На экране появится сообщение «View Object?» (Просмотреть объект), и введенный номер пользовательского объекта. Для перехода к объекту, нажмите клавишу ENTER; для возврата к меню ввода координат (Input Coordinate), нажмите клавишу ESC.



Отображаемые пользовательские объекты должны содержать данных о координатах. Если вы не знаете какие номера свободны (не присвоены), рекомендуется проверить незанятые номера, для этого вызвать сохраненные пользовательские объекты.

## Вызов пользовательских объектов

1. Выберите в меню «Object Catalog» (Каталог объектов) пункт «User Objects» (Пользовательские объекты). Нажмите клавишу ENTER.
2. С помощью клавиш прокрутки, просмотрите номера пользовательских объектов до номера объекта, который вы ищите. Для просмотра координат объекта, нажмите клавишу ENTER. Для наведения телескопа на объект, повторно нажмите клавишу ENTER. После подтверждения, телескоп начнет наводиться на объект. Если номер пользовательского объекта не выбран, пульт ручного управления не реагирует на нажатие клавиши ENTER. С помощью клавиш прокрутки, выберите другой номер, и повторите процедуру.



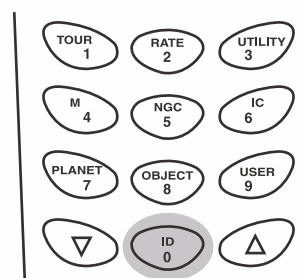
Если объект находится ниже уровня горизонта, на пульте ручного управления появится сообщение «Below Horizon !!» (Ниже уровня горизонта!), и система автоматически перейдет к меню «Recall Object» (Вызов объекта).

## Определение неизвестных объектов

Система SynScan AZ может определить неизвестный объект, на который направлен телескоп. Для этого:

Рис. n

1. Нажмите клавишу ID (рис. n) или прокрутите главное меню до пункта «IDENTIFY» (Определить), и нажмите клавишу ENTER.
2. На экране пульта ручного управления появится список наиболее близких известных объектов каталогов M, IC, NGC или «Named Star» (звезд с собственными названиями), а также их расстояние до точки, на которую направлен телескоп. Для просмотра объектов, воспользуйтесь клавишами прокрутки.
3. Для выхода из функции, нажмите клавишу «ESC».

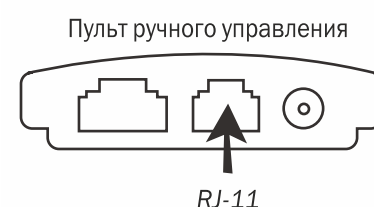


## Подключение к компьютеру

Система управления SynScan AZ может быть подключена к компьютеру с помощью кабеля последовательной связи. С системой SynScan AZ могут использоваться многие имеющиеся в продаже программы-планетарии. Версии SynScan AZ и более поздние совместимы с протоколами управления Celestron 5i/8i и NexStar GPS.

1. Убедитесь, что обеспечивается точное позиционирование телескопа.
2. Подключите кабель RS-232 к разъему RJ-12 пульта ручного управления и к COM порту вашего компьютера (рис. o).

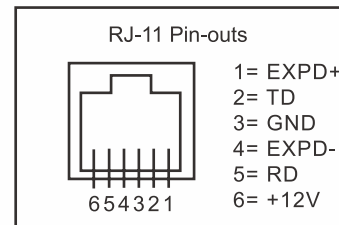
Рис. o





Не используйте кабели RS-232, не предназначенные для подключения пульта ручного управления к компьютеру. Возможны повреждения пульта ручного управления или компьютера. Если вы используете собственный кабель, изготовленный в соответствии с информацией в приложении В, убедитесь, что к COM-порту компьютера подключены только штырьки 2, 3 и 5.

3. Выберите в меню установки драйвера программы-планетария пункты «Sky-Watcher Mount, Celestron NexStar 5i/8i» или «Celestron NexStar 8/9/11», и следуйте дальнейшим инструкциям программы по установке соединения с компьютером. После установки соединения, система управления SynScan AZ должна полностью находиться под управлением вашего компьютера.
4. Следуйте инструкциям по завершению соединения телескопа с компьютером, предлагаемым программой-планетарием.



Для получения информации по соединению RS – 232, см. «Приложение С».



Не отключайте монтировку SynScan AZ до отключения программы управления. Это может вызвать зависание программы управления.

## Обновление встроенного программного обеспечения SynScan

Начиная с версии 3.0 и более поздних, возможно обновление встроенного программного обеспечения системы управления SynScan AZ. Пользователь может загрузить последнюю версию встроенного программного обеспечения с веб сайта компании Sky-Watcher, и с легкостью обновить программное обеспечение пульта ручного управления.

### Системные требования

- Пульт ручного управления SynScan AZ (версия 3.0 или более поздняя).
- Операционная система Windows 95 или более поздняя.
- Доступный порт RS232C на персональном компьютере.
- Кабель для подключения пульта ручного управления SynScan AZ к компьютеру.
- Источник постоянного тока 7,5 – 15 В / 100 мА (выход). Диаметр штекера питания 2,1 мм.

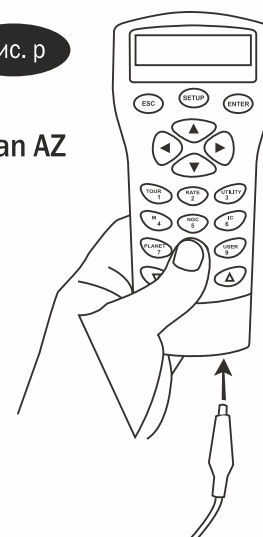
### Подготовка компьютера к обновлению программного обеспечения

1. Создайте на вашем компьютере папку для файлов системы управления SynScan AZ, и назовите ее «SynScan».
2. Зайдите на страницу поддержки сайта компании Sky-Watcher: <http://www.SkywatcherTelescope.net>
3. Загрузите и сохраните на вашем компьютере в папке SynScan программу-загрузчик «SynScan Firmware Loader». Для возможности быстрого доступа к папке в будущем, вы можете создать иконку программы на рабочем столе компьютера. Вам потребуется только один раз загрузить программное обеспечение. После сохранения программы на компьютере, для обновлений потребуются скачивать только программно-аппаратные данные устройства.
4. Загрузите и сохраните файл программно-аппаратных данных «SynScanVXXXXAZ.ssf» в папку «SynScan» на вашем компьютере. (XXXX обозначает номер версии встроенного программного обеспечения).



Для проверки обновлений программного обеспечения посетите сайт компании Sky-Watcher.

Рис. р



### Обновление программного обеспечения пульта ручного управления SynScan AZ

1. Подключите штекер RJ-11 кабеля для подключения к компьютеру к центральному разъему пульта ручного управления (рис. е). Подключите шнур к разъему пульта управления до щелчка. Другой разъем DB9 кабеля подключите к порту компьютера RS-232.
2. Одновременно нажмите и удерживайте цифровые клавиши «0» и «8», после этого подключите шнур питания к пульту ручного управления как показано на рис. р.
3. В случае успешного запуска, пульт ручного управления издаст звуковой сигнал. На экране пульта SynScan AZ появится следующее сообщение: «SynScan Update Ver. x.x» (см. рис. q). Эта индикация показывает версию загрузчика SynScan.
4. Запустите на вашем компьютере программу «SynScanFirmwareLoader». После запуска, вы увидите окно программы, показанное на рис. р. Для отображения версии встроенного программного -аппаратного обеспечения и версии базы данных пульта ручного управления, нажмите кнопку «HC.Version». Кнопка предназначена только для отображения информации.

Рис. q

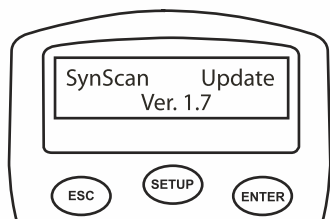
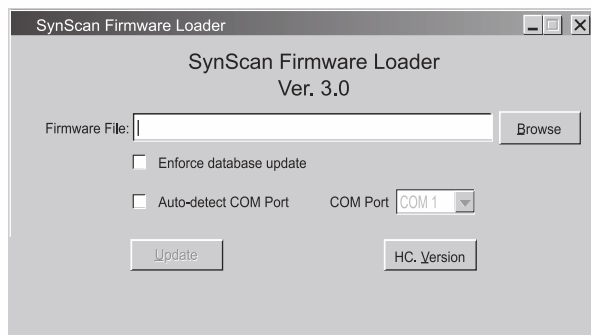
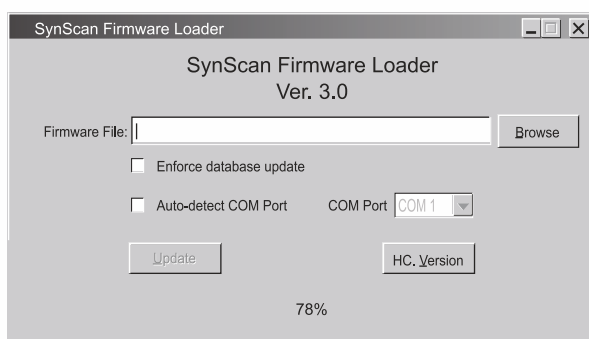


Рис. r



- Нажмите кнопку «Browse» для выбора файла обновления «SynScanVXXXXAZ.ssf» в папке SynScan. Для запуска обновления встроенного программного обеспечения пульта ручного управления SynScan AZ, сделайте щелчок мышью на кнопке «Update». Строка состояния под кнопками «Update» и «HC. Version» отображает статус процесса обновления (рис. s).

Рис. s



- После завершения процедуры обновления, в строке состояния появится сообщение «Update Complete». После этого, встроенное программное обеспечение пульта ручного управления SynScan обновлено. В общем случае процесс обновления занимает около 30 секунд. В случае использования переходника USB – RS232 (последовательный порт), для обновления может потребоваться больше времени.



В случае появления сообщения об ошибке «Can not connect to a SynScan hand control» (Невозможно подключение к пульту ручного управления SynScan), проверьте кабель и подключение. Убедитесь в нормальной работе соединения. Закройте все приложения, которые могут взаимодействовать с портом RS-232, и повторите процедуру обновления.



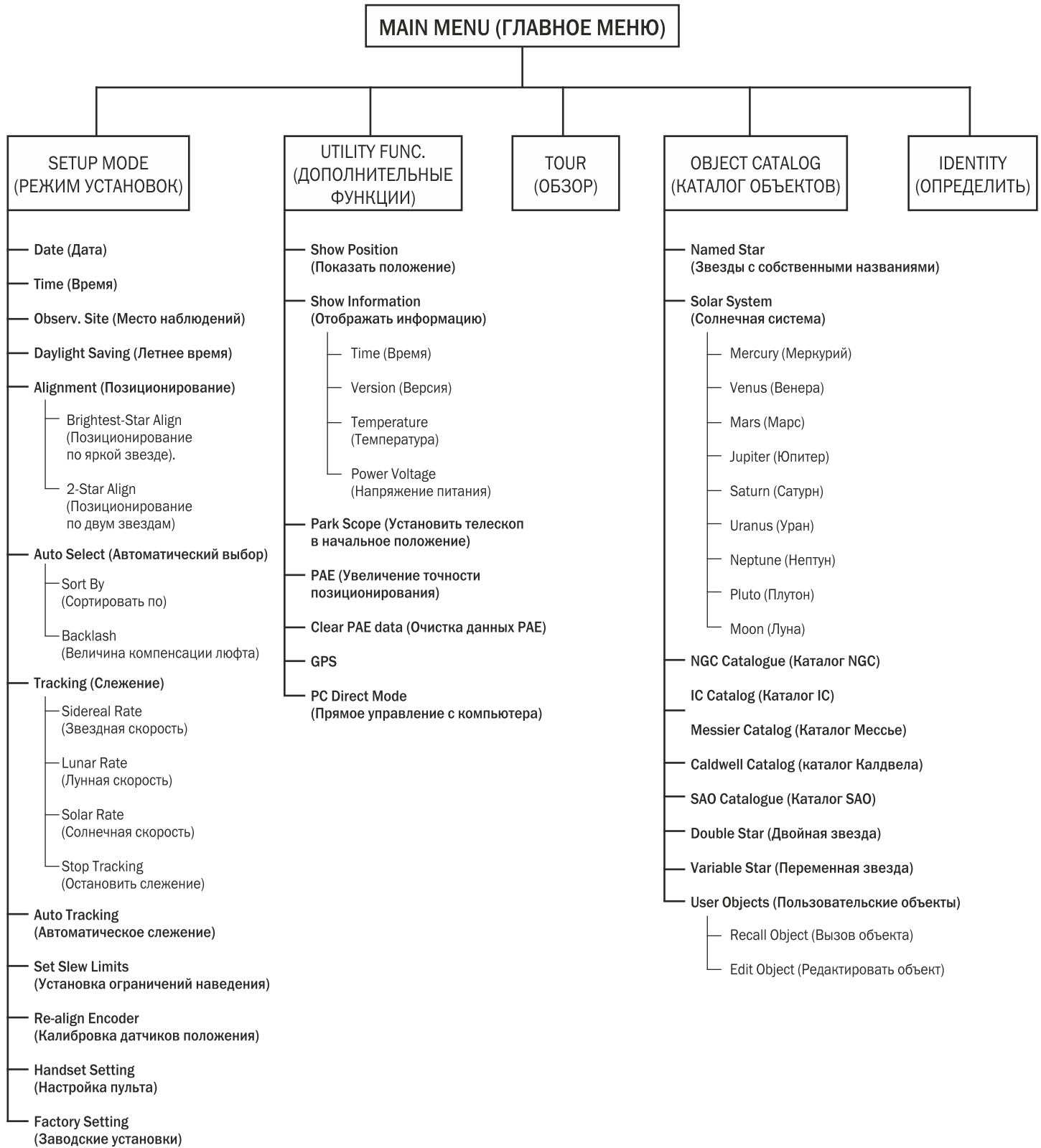
В случае появления сообщения об ошибке «Firmware update failed...» (Ошибка обновления встроенного программного обеспечения), перезапустите пульт ручного управления. Для этого отключите и подключите повторно кабель питания. Повторите процедуру обновления.



По умолчанию, скорость передачи данных между пультом ручного управления SynScan и компьютером составляет 115 кбит/сек. На некоторых компьютерах порт RS-232C может не поддерживать также большую скорость передачи данных. Если после нескольких попыток не удалось осуществить обновление, вы можете снизить скорость передачи данных, для этого, после подключения кабеля питания, нажмите клавишу SETUP пульта ручного управления. После этого, скорость передачи данных составит 38,4 кбит/сек (средняя скорость)\* или 9,6 кбит/сек (малая скорость). В правом нижнем углу экрана пульта появится индикация «Mi» или «Lo», показывающая низкую или среднюю скорость передачи данных. Процедура обновления в данном случае остается прежней за исключением того, что процесс занимает больше времени.

\* Доступно в программе SynScan Bootloader, версия 1.6 или более поздняя.

# СТРУКТУРА МЕНЮ SynScan AZ



## ТЕХНИЧЕСКИЕ ХАРАКТЕРИСТИКИ

### Технические характеристики системы SynScan AZ

Источник питания:	10–15 В / 1 А (постоянный ток), разъем 2,1 мм (центральный контакт положительный)
Тип электроприводов:	Сервоприводы постоянного тока
Скорости наведения:	Скорость «0» = 1 х звездной скорости Скорость «1» = 2 х звездной скорости Скорость «2» = 8 х звездной скорости Скорость «3» = 16 х звездной скорости Скорость «4» = 32 х звездной скорости Скорость «5» = 200 х звездной скорости Скорость «6» = 400 х звездной скорости Скорость «7» = 600 х звездной скорости Скорость «8» = 800 х звездной скорости Скорость «9» = 1000 х звездной скорости
Скорости слежения:	Звездная, Лунная, Солнечная
Режим слежения:	По двум осям
Методы позиционирования:	По 1 яркой звезде, по 2 звездам
База данных:	25 пользовательских объектов. Полные каталоги Мессье, NGC и IC, частично каталог SAO, всего 42 900 объектов
Точность автоматического наведения:	До 5 угловых минут
Разрешение:	Датчик положения электропривода: 1 620 000 отсчетов/оборот, Датчик положения главной оси: 11 748 отсчетов/оборот

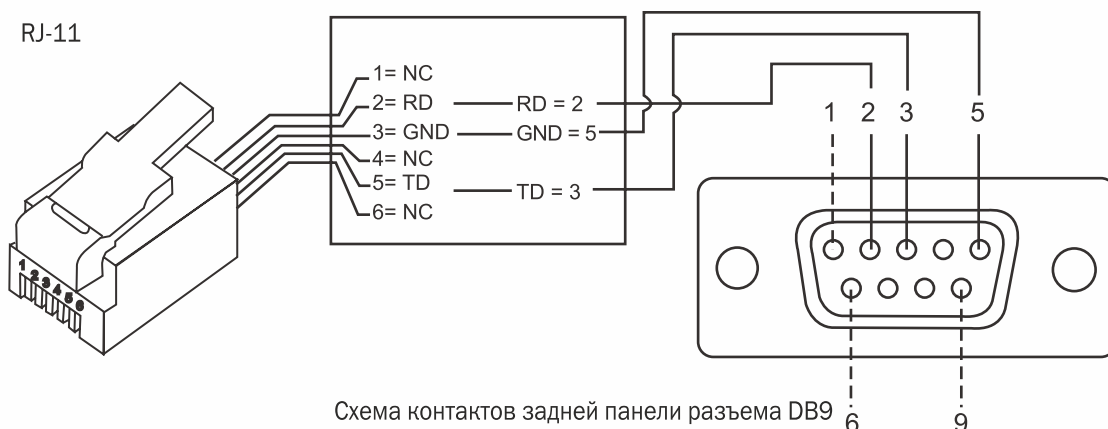
## ПРИЛОЖЕНИЕ А – СОЕДИНЕНИЕ RS-232

Конструкция телескопов SynScan AZ позволяет получать управляющие сигналы с компьютера через кабель RS-232 и порт RS-232. После подключения, система SynScan AZ может управляться большинством популярных программ-планетариев. Скорость передачи сигнала при подключении к компьютеру составляет 9600 бит/сек, биты четности и стоп биты отключены. Все углы представляются 16 битным числом и передаются по протоколу ASCII.

Описание	Команды ASCII	Ответ пульта ручного управления	Примечания
Echo	Kx	X#	Используется для проверки соединения
Goto Azm-Alt	B12AB, 4000	#	Отправка 10 символов. В=Команда, 12AB=Азимут, запятая, 4000=Высота. В случае несоответствия команды ограничениям скорости слежения, команда не выполняется.
Goto Ra-Dec	R34B, 12CE	#	Необходимо позиционирование телескопа. В случае несоответствия команды ограничениям скорости слежения, команда не выполняется.
Get Azm-Alt	Z	12AB, 4000#	Возврат 10 символов, 12AB=Азимут, запятая, 4000=Высота, #
Get RA-Dec	E	34AB, 12CE#	Необходимо позиционирование телескопа.
Cancel Goto	M	#	
Is Goto in Progress	L	0# or 1#	0=Нет, 1=Да: «0» – символ «0» протокола ASCII
Is Alignment Complete	J	0# or 1#	0=Нет, 1=Да
HC version	V	22	V2.2 представляют 2 бита
Stop/Start Tracking	Tx x= 0 (Tracking off) x= 1 (Alt-Az on) x= 2 (EQ-N) x= 3 (EQ-S)	#	Для слежения по азимуту и высоте требуется позиционирование.
32-bit goto RA-Dec	r34AB0500,12CE0500	#	
32-bit get RA-Dec	e	34AB0500, 12CE0500#	Последние 2 символа должны быть «0»
32-bit goto Azm-Alt	b34AB0500,12CE0500	#	
32-bit get Azm-Alt	z	34AB0500, 12CE0500#	Последние 2 символа должны быть «0»



## Схема подключения



## Дополнительные команды протокола RS-232

### Передача данных о скорости слежения на пульт ручного управления по протоколу RS-232

1. Умножение на 4 требуемой скорости слежения (угл. сек / сек). Например: если требуемая скорость слежения составляет 120 угл. сек / сек (приблизительно в 8 раз больше звездной), значение параметра TRACKRATE = 480.
2. При делении параметра TRACKRATE на 2 байта, получаем: ( $TRACKRATE = TrackRateHighByte * 256 + TrackRateLowByte$ ). Например: TRACKRATE = 480, тогда TrackRateHighByte = 1, TrackRateLowByte = 224.  
Для передачи скорости слежения, передается 8 байт:
  - a. Положительное движение по азимуту: 80, 3, 16, 6, TrackRateHighByte, TrackRateLowByte, 0, 0
  - b. Отрицательное движение по азимуту: 80, 3, 16, 7, TrackRateHighByte, TrackRateLowByte, 0, 0
  - c. Положительное движение по высоте: 80, 3, 17, 6, TrackRateHighByte, TrackRateLowByte, 0, 0
  - d. Отрицательное движение по высоте: 80, 3, 17, 7, TrackRateHighByte, TrackRateLowByte, 0, 0
3. С пульта ручного управления передается значение «35».

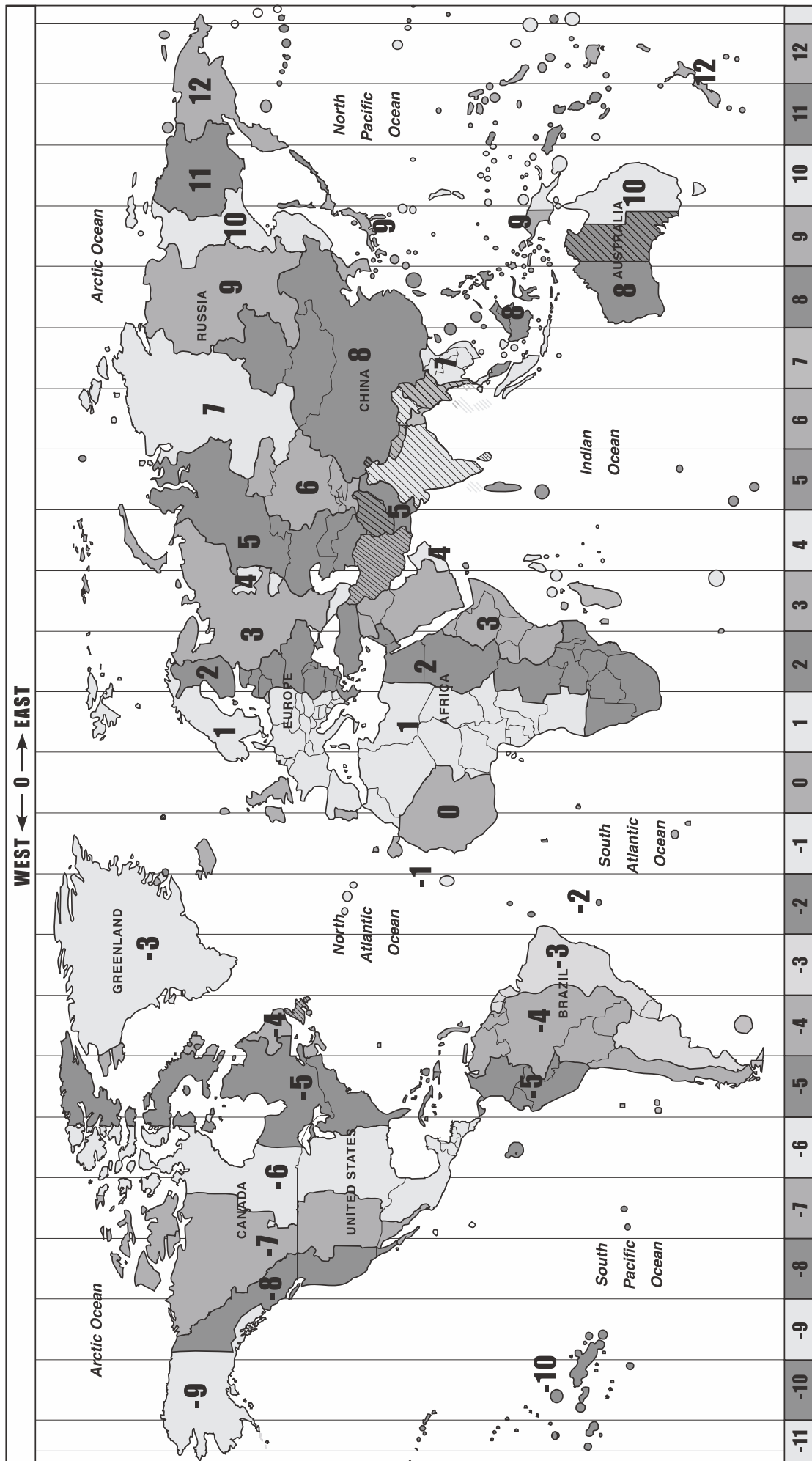
### Передача команды автоматического наведения по протоколу RS-232 к пульту ручного управления

1. Конвертация угловой позиции в 24-битное число. Пример: если требуемое положение 220°, получаем  $POSITION\_24BIT = (220/360) * 224 = 10\ 252\ 743$
2. При делении POSITION\_24BIT на три байта, получаем ( $POSITION\_24BIT = PosHighByte * 65536 + PosMedByte * 256 + PosLowByte$ ). Пример: PosHighByte = 156, PosMedByte = 113, PosLowByte = 199
3. Передаются следующие 8 байт:
  - a. Azm Slow Goto: 80, 4, 16, 23, PosHighByte, PosMedByte, PosLowByte, 0
  - b. Alt Slow Goto: 80, 4, 17, 23, PosHighByte, PosMedByte, PosLowByte, 0
4. С пульта ручного управления передается величина «35».

### Сброс значений положения по азимуту и высоте

1. Конвертируйте угловую позицию в 24-битное число, как в примере «А» (Slow-Goto)
2. Передаются следующие 8 байт:
  - a. Azm Set Position: 80, 4, 16, 4, PosHighByte, PosMedByte, PosLowByte, 0
  - b. Alt Set Position: 80, 4, 17, 4, PosHighByte, PosMedByte, PosLowByte, 0
3. С пульта ручного управления передается величина «35».

**ПРИЛОЖЕНИЕ В – КАРТА ЧАСОВЫХ ПОЯСОВ**



# Внимание!



НИКОГДА НЕ СМОТРИТЕ В ТЕЛЕСКОП ПРЯМО НА СОЛНЦЕ ИЛИ НА ОБЛАСТЬ РЯДОМ С НИМ. ЭТО МОЖЕТ ПРИВЕСТИ К НЕОБРАТИМЫМ ПОВРЕЖДЕНИЯМ ЗРЕНИЯ, ВПЛОТЬ ДО ПОЛНОЙ СЛЕПОТЫ. ДЛЯ НАБЛЮДЕНИЙ СОЛНЦА ИСПОЛЬЗУЙТЕ ЖЕСТКО ЗАКРЕПЛЕННЫЙ СПЕРЕДИ ТЕЛЕСКОПА СПЕЦИАЛЬНЫЙ СОЛНЕЧНЫЙ ФИЛЬТР. ПРИ НАБЛЮДЕНИЯХ СОЛНЦА СНИМАЙТЕ ИСКАТЕЛЬ ИЛИ УСТАНАВЛИВАЙТЕ НА ИСКАТЕЛЬ ПЫЛЕЗАЩИТНУЮ КРЫШКУ, ЧТОБЫ ИЗБЕЖАТЬ СЛУЧАЙНОГО НАБЛЮДЕНИЯ СОЛНЦА ЧЕРЕЗ ИСКАТЕЛЬ. НИКОГДА НЕ ИСПОЛЬЗУЙТЕ ОКУЛЯРНЫЕ СОЛНЕЧНЫЕ ФИЛЬТРЫ ДЛЯ НАБЛЮДЕНИЯ СОЛНЦА, А ТАКЖЕ НИКОГДА НЕ ИСПОЛЬЗУЙТЕ ТЕЛЕСКОП ДЛЯ ПРОЕКТИРОВАНИЯ ИЗОБРАЖЕНИЯ СОЛНЦА НА ЛЮБЫЕ ПОВЕРХНОСТИ. ВНУТРЕННЕЕ НАГРЕВАНИЕ МОЖЕТ ПРИВЕСТИ К РАЗРУШЕНИЮ ОПТИЧЕСКИХ ЭЛЕМЕНТОВ ТЕЛЕСКОПА.

# Sky-Watcher

Эксклюзивный дистрибьютор продукции Sky-Watcher в России «Скай Вотчер Россия»  
Россия, 190005, г. Санкт-Петербург, Измайловский пр-т, д. 22, лит. А

тел. Москва: +7 (499) 678-0244,  
СПб: +7 (812) 418-2944  
[www.sky-watcher-russia.ru](http://www.sky-watcher-russia.ru)