



Wilfa CHA

Tea maker

Bruksanvisning
Bruksanvisning
Betjeningsvejledning
Käyttöohje
Operating Instructions

TM-1500S

LES ALLE ANVISNINGER FØR BRUK

LÄS IGENOM ALLA INSTRUKTIONER INNAN
PRODUKTEN ANVÄNDS

LÆS ALLE VEJLEDNINGER INDEN BRUG

LUE OHJEET HUOLELLISESTI ENNEN KÄYTTÖÄ

READ ALL INSTRUCTIONS BEFORE USING

Norsk

Svenska

Dansk

Suomi

English

Les bruksanvisningen nøye og oppbevar den for fremtidig bruk.

<i>VIKTIGE SIKKERHETSANVSNINGER</i>	5
Produktoversikt.....	7
Bruk	8
Rengjøring og vedlikehold.....	10

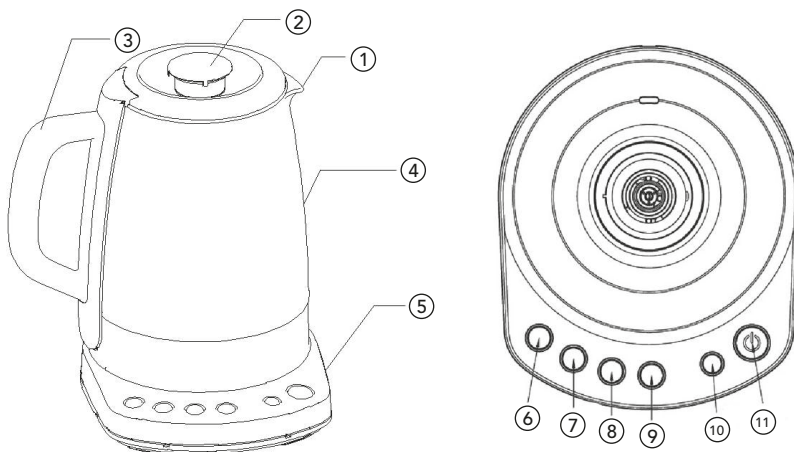
VIKTIGE SIKKERHETSANVISNINGER

- Hvis strømledningen er skadet, må den skiftes av produsenten, produsentens servicerepresentant eller en tilsvarende kvalifisert person for å unngå fare.
- Hvis vannkokeren fylles for mye, kan det sprute kokende vann ut av den.
- Den elektriske vannkokeren må bare kobles til en 220-240 volt stikkontakt.
- Vannkokeren blir varm under bruk og skal bare holdes i håndtaket.
- Vannkokeren må ikke plasseres i nærheten av åpen ild eller andre varmekilder som oppå en ovn, peis eller lignende.
- Ikke fyll vann lengre opp enn til "MAX"-merket på vannkokeren.
- Sett vannkokeren på et tørt og jevnt underlag for å hindre at den sklir.
- Husk! Ikke slå på vannkokeren før du har fylt vann i den.
- Tilsett aldri andre væsker enn vann.
- Husk! Lokket må alltid være på under oppvarming.
- Ikke trekk i strømledningen når vannkokeren skal kobles fra strømforsyningen. Hold i støpselet.
- Gå aldri fra ledningen når den henger ned fra et bord eller annet oppbevaringssted.
- Koble alltid vannkokeren fra strømforsyningen etter bruk og ved rengjøring.

- Legg aldri vannkokeren eller sokkelen i vann eller andre væsker under rengjøring.
- Ikke bruk vannkokeren utendørs.
- Brukes vannkokeren til andre formål enn anbefalt eller på en måte som ikke er forenlig med bruksanvisningen, har brukeren det fulle ansvaret for eventuelle skader som måtte oppstå.
- Hvis vannkokeren har skader eller ikke fungerer, må det kun repareres av godkjent personale.
- Dette produktet er bare beregnet for bruk i private husholdninger.
- Produktet kan brukes av personer med nedsatte fysiske, sansemessige eller mentale evner eller mangel på erfaring og kunnskap, hvis de er under tilsyn av eller har fått anvisninger om sikker bruk av apparatet og er klar over farene forbundet med bruk.
- Produktet kan brukes av barn fra 8 år og oppover hvis de er under tilsyn eller har fått anvisninger om sikker bruk av produktet og forstår farene forbundet med bruk.
- Ikke la barn leke med produktet.
- Rengjøring og vedlikehold skal ikke utføres av barn med mindre de er over 8 år og de er under tilsyn. Oppbevar produktet og ledningen utilgjengelig for barn under 8 år.
- Apparatet skal bare brukes med basen som følger med.
- Unngå søl på kontakten.
- Varmeelementets overflate forblir varm etter bruk.

PRODUKTOVERSIKT

- ① Tut
- ② Lokk
- ③ Håndtak
- ④ Glassdel
- ⑤ Sokkel
- ⑥ Temperaturknapp 70 °C
- ⑦ Temperaturknapp 80 °C
- ⑧ Temperaturknapp 90 °C
- ⑨ Temperaturknapp 100 °C
- ⑩ Hold varm knapp
- ⑪ Av/på-knapp



BRUK

1. Koble vannkokeren til stikkontakten.
2. Velg et av lokkene som følger med. Vannkokeren leveres med et lokk for vannkoking (fig. 1) og et lokk beregnet for te (fig. 2).
3. Fest det valgte lokket til vannkokeren og velg ønsket temperatur på betjeningspanelet på sokkelen.
4. Sokkelen har seks indikatorlamper som viser valgt temperatur (70 °C, 80 °C, 90 °C og 100 °C) samt indikatorer for hold varm funksjonen og av/på-funksjonen.
5. Vent på at vannkokeren varmer opp – et lydsignal angir når den valgte temperaturen er nådd.
6. Løft vannkokeren fra sokkelen og server.
7. Telokket har en holder for teposer/tebeholder. Denne får du tilgang til ved å vri den øvre delen av teholderen mot åpen stilling. (Se fig. 3.)
8. Produktet har en automatisk utkoblingsfunksjon som slår av strømmen automatisk ved tørrkoking og hindrer skade på produktet.
9. Ved eventuell utilsiktet tørrkoking under bruk trekker du først ut støpselet og tilsetter så kaldt vann for å redusere temperaturen i beholderen, slik at utkoblingsfunksjonen tilbakestilles automatisk. Tøm ut det første kokte vannet og bruk deretter vannkokeren på vanlig måte.
10. For å koke opp vannet trekker du i knotten midt på lokket for å åpne lokket (se fig. 4). Bruker du telokket, trekker du bare i knotten midt oppe på lokket og tar av teholderen og lokket. (Se fig. 5). Legg te i tebeholderen og tilsett vann til mellom MIN- og MAX-merket på vannkokerens vannmåler.



Fig. 1

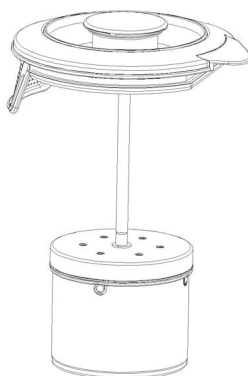


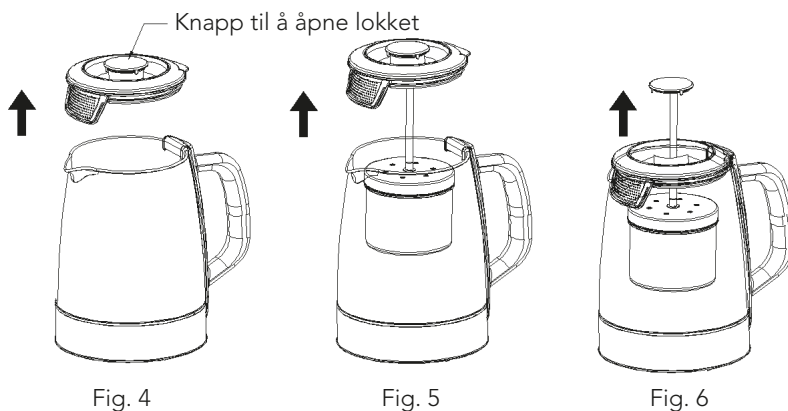
Fig. 2

Åpne ← → Låse

Fig. 3

11. Når du har tilsatt vann, setter du lokket rett på plass: Løft tebeholderen (fig. 6), sett vannkokeren på sokkelen og sett støpselet i stikkontakten. Vannkokeren avgir et lydsignal og samtlige indikatorer lyser i ett sekund for å angi at vannkokeren står i standby-stilling hvis det ikke er valgt en funksjon.
12. Den tilsvarende indikatoren lyser hvis oppvarmingstemperaturen er angitt, slik at oppvarmingen starter når du trykker på av/på-knappen. Indikatoren blinker, vannkokeren avgir to lydsignaler og temperaturindikatoren lyser for valgt temperatur, slik at vannkokeren går i standby-modus hvis det ikke er valgt noen funksjonen innen ett minutt.
13. Trykk to ganger på hold varm knappen for å starte og trykk på den igjen for å avbryte. Det er bare mulig å velge 70 °C, 80 °C og 90 °C for å holde vannet varmt, ikke 100 °C. Hvis hold varm funksjonen er valgt, avbrytes denne funksjonen hvis temperaturen er satt til 100 °C. Hvis hold varm funksjonen er valgt, må av/på-knappen trykkes ned innen ett minutt, ellers går vannkokeren tilbake til standby-modus. Velger du hold varm funksjonen og trykker på av/på-knappen innen ett minutt, aktiveres hold varm funksjonen i 30 minutter.
14. Når vannkokeren når angitt temperatur, blinker indikatoren for å angi at vanntemperaturen har nådd eller vært over innstilt verdi.
15. Hvis hold varm funksjonen ikke er valgt og vannkokeren fjernes fra sokkelen, går vannkokeren tilbake til standby-modus. Hvis hold varm funksjonen er valgt og vannkokeren fjernes fra sokkelen, går vannkokeren tilbake til gjeldende temperaturstatus når den settes tilbake på sokkelen. Hvis sokkelen ikke registrerer vannkokeren innen ett minutt, avgis et lydsignal og vannkokeren går tilbake til standby-modus.

I standby-modus er alle lysdioder slukket og oppvarmingen opphører. Hvis vannkokeren ikke står på sokkelen i standby-modus, deaktiveres alle knapper og indikatorer.



RENGJØRING OG VEDLIKEHOLD

Trekk støpselet ut av stikkontakten. Ikke legg sokkelen og vannkokeren i vann eller andre væsker. Bruk et mildt rengjøringsmiddel hvis beholderen er skitten. Ikke bruk skarpe gjenstander. Trekk ut støpselet og la vannkokeren avkjøle før den rengjøres. Tørk av utsiden på vannkokeren og sokkelen med en fuktig klut og tørk deretter med en tørr klut. Ikke bruk grove rengjøringsmidler, da de vil lage riper i vannkokeren.

Fjerning av kalkbelegg

Fjern kalkbelegg regelmessig for å sikre lang levetid for vannkokeren.

- Ved normal bruk skal kalkbelegget fjernes minst to ganger i året.
- Tilsett eddik løsning (1 del eddik og tre deler vann) opp til MAX-merket på vannkokeren og kok opp.
- Slå av strømmen (trekk ut støpselet).
- La den kokte eddik løsningen stå i vannkokeren over natten og tøm den deretter ut.
- Tilsett vann opp til MAX-merket på vannkokeren, kok opp og tøm ut. Skyll deretter ut gjenværende smuss og eddik.

I henhold til direktivet om elektrisk og elektronisk utstyr (WEEE) skal denne typen avfall samles inn og behandles for seg. Hvis du en dag trenger å kassere apparatet, må du ikke kaste det sammen med vanlig husholdningsavfall. Lever apparatet til et innsamlingspunkt.



AS WILFA
Industriveien 25
1481 Hagan
Norge

wilfa.com

Läs igenom alla anvisningar före användning.
Läs igenom noga och spara som referens.

VIKTIGA SÄKERHETSANVISNINGAR	5
Produktöversikt.....	7
Användning	8
Rengöring och underhåll.....	10

VIKTIGA SÄKERHETSANVISNINGAR

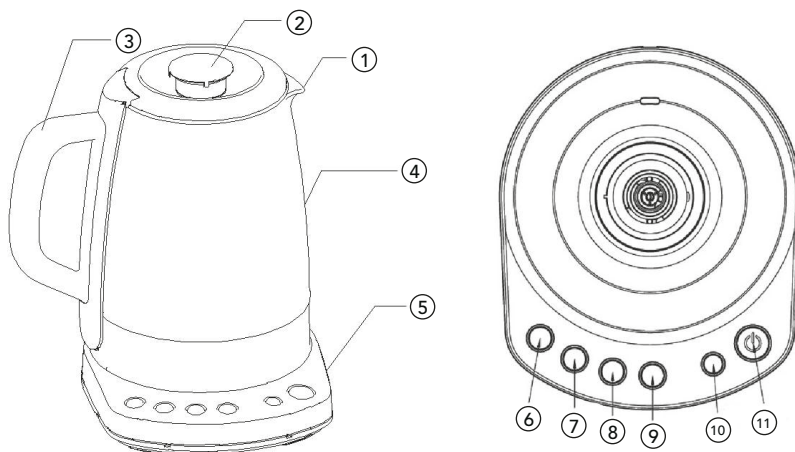
- Av säkerhetsskäl måste en skadad elkabel bytas ut av tillverkaren, dennes servicerepresentant eller motsvarande.
- Om vattenkokaren överfylls kan kokande vatten tränga ut.
- Den elektriska vattenkokaren får endast anslutas till ett eluttag med 220–240 volt.
- Vattenkokaren blir het under användning och bör därför endast hållas i handtaget.
- Vattenkokaren får inte ställas i närheten av öppen eld eller annan värmekälla som spishäll eller liknande.
- Fyll endast i vatten upp till MAX-nivån som anges på vattenkokaren.
- Ställ vattenkokaren på en torr och jämn yta för att förhindra att den glider.
- Kom ihåg! Sätt inte på vattenkokaren förrän den fyllts med vatten.
- Tillsätt aldrig andra vätskor än vatten.
- Kom ihåg! Locket måste alltid vara på under uppvärmning.
- Dra inte i elkabeln när du drar ut stickkontakten ur eluttaget, håll i själva stickkontakten.
- Låt aldrig kabeln hänga ner från ett bord eller liknande.
- Dra alltid ur stickkontakten efter användning och vid rengöring.
- Vid rengöring – sänk aldrig ned vattenkokaren eller basplattan i vatten eller annan vätska.

- Vattenkokaren får inte användas utomhus.
- Om vattenkokaren används för andra ändamål än vad som rekommenderas eller används på ett sätt som strider mot bruksanvisningen blir det användaren som får det fulla ansvaret för eventuella skador som kan uppstå.
- Om apparaten är skadad eller inte fungerar får den endast repareras av en auktoriserad serviceverkstad.
- Denna apparat är endast avsedd för hemmabruk.
- Apparaten kan användas av personer med nedsatt fysisk, sensorisk eller mental förmåga, eller som saknar kunskap om eller erfarenhet av apparaten, under förutsättning att detta sker under överinseende av en ansvarig vuxen person som förstår riskerna och ger instruktioner om hur apparaten används på ett säkert sätt.
- Denna apparat kan användas av barn från 8 år och uppåt om detta sker under överinseende av en ansvarig vuxen person eller om de har fått instruktioner angående säker användning av apparaten och om de förstår riskerna med apparaten.
- Låt aldrig barn leka med apparaten.
- Barn kan hjälpa till med rengöring och underhåll av apparaten om de har fyllt 8 år och detta sker under överinseende av en ansvarig vuxen person. Se till att apparaten och elkabeln är utom räckhåll för barn under 8 år.
- Enheten får bara användas med det medföljande stället.

- Undvik spill på kontaktdonet.
- Värmeelementets yta kan fortfarande vara varm även efter användning.

PRODUKTÖVERSIKT

- ① Pip
- ② Lock
- ③ Handtag
- ④ Glaskropp
- ⑤ Basenhet
- ⑥ Temperaturknapp 70 °C
- ⑦ Temperaturknapp 80 °C
- ⑧ Temperaturknapp 90 °C
- ⑨ Temperaturknapp 100 °C
- ⑩ Varmhållningsknapp
- ⑪ Strömbrytare



ANVÄNDNING

1. Sätt i stickkontakten i eluttaget.
2. Välj passande medföljande lock. Det finns ett lock för kokande vatten (se bild 1) och ett lock för te (se bild 2).
3. Sätt passande lock på vattenkokaren och välj önskad temperatur på panelen på basenheten.
4. Det finns sex indikatorer på basenheten: fyra förindikering av vald temperatur (70 °C, 80 °C, 90 °C och 100 °C), en för varmhållningsfunktionen samt en för strömbrytaren.
5. Vänta medan apparaten värms upp. En ljudsignal avges när inställd temperatur har uppnåtts.
6. Lyft bort vattenkokaren från basenheten och servera.
7. Telocket har en behållare för tepåsar eller löste. Du får tillgång till denna genom att vrida den övre delen av tebehållaren mot i riktning mot "Open". (Se bild 3)
8. Denna apparat har en automatisk avstängningsfunktion som aktiveras vid torrkokning. Strömförsörjningen bryts automatiskt vid överhettning för att förhindra att apparaten tar skada.
9. Om vattenkokaren råkar torrkoka vid användning, dra först ut stickkontakten ur eluttaget och tillsätt sedan lämplig mängd kall vatten för att sänka temperaturen hos den elektriska värmeplattan. På så vis återställs avstängningsfunktionen automatiskt. Håll ut vattnet och använd sedan vattenkokaren som vanligt.
10. För att koka vatten, öppna locket genom att dra i knoppen mitt på upptill (se bild 4). Vid användning av telocket, dra bara i knoppen mitt på locket för att ta bort tebehållaren och locket (se bild 5). Lägg te i tebehållaren och tillsätt sedan lämplig mängd vatten (mellan MIN- och MAX-markeringen).

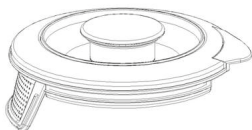


Bild 1

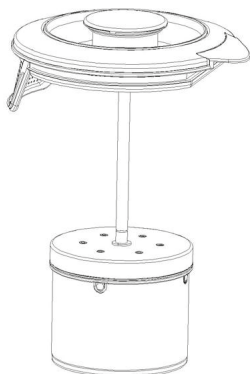


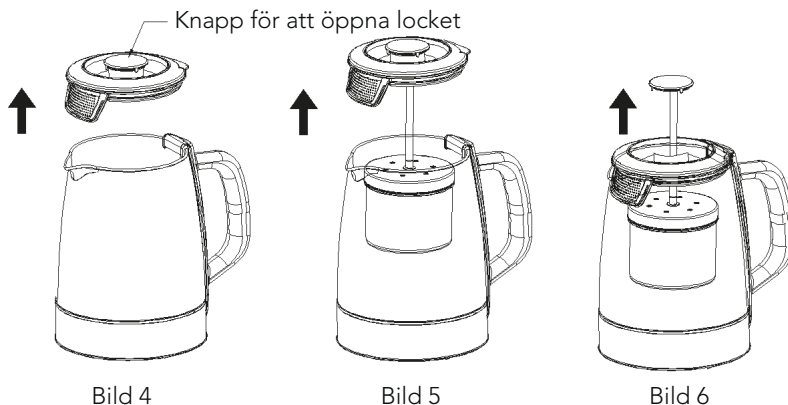
Bild 2

Öppna ← → Spärra

Bild 3

11. När du har hällt i vatten, sätt tillbaka locket rätt: lyft upp tebehållaren (se bild 6) efter att ha täckt locket och placera sedan vattenkokaren på basenheten. Sätt i stickkontakten i eluttaget. Två ljudsignaler avges och alla indikatorer tänds i en sekund. Därefter är vattenkokaren i standbyläge tills du trycker på någon annan knapp.
12. Om du ställer in önskad uppvärmningstemperatur tänds motsvarande indikator och uppvärmningen startar så snart du trycker på strömbrytaren. Indikatorn blinkar, du hör två ljudsignaler och temperaturindikatorn lyser tills vald temperatur har uppnåtts. Om du inte tycker på någon mer knapp övergår vattenkokaren till standbyläge efter en minut.
13. Tryck på varmhållningsknappen två gånger för att starta och tryck på den en gång till för att avbryta varmhållningen. Du kan endast välja temperaturen 70 °C, 80 °C eller 90 °C för varmhållning, inte 100 °C. Om varmhållningsfunktionen har valts, kommer den att avaktiveras om temperaturen ställs in till 100 °C. Om uppvärmningsfunktionen väljs, måste du trycka på strömbrytaren inom en minut, annars återgår apparaten till standbyläge. Om du väljer uppvärmningsfunktionen och trycker på strömbrytaren inom en minut, är uppvärmningsfunktionen aktiverad i 30 minuter.
14. När apparaten uppnår inställd temperatur blinkar den aktuella indikatorn för att ange att vattentemperaturen har nått upp dit eller överstigit denna.
15. Om varmhållningsfunktionen inte har valts och vattenkokaren lyfts bort från basenheten, återgår apparaten till standbyläge. Om uppvärmningsfunktionen har valts och vattenkokaren tas bort från basenheten, återgår apparaten till aktuellt temperaturläge när vattenkokaren ställs tillbaka på basenheten. Om basenheten inte känner av vattenkokaren inom en minut, hörs en ljudsignal och apparaten återgår till standbyläge.

I standbyläge är alla indikatorer (LED-lampor) släckta och ingen uppvärmning sker. Om vattenkokaren inte står på basenheten i standbyläge, kommer alla knappar och indikatorer att vara avaktiverade.



RENGÖRING OCH UNDERHÅLL

Dra ut stickkontakten ur eluttaget. Sänk aldrig ned basenheten och vattenkokaren i vatten eller annan vätska. Om vattenkokaren är smutsig, använd ett mildt diskmedel vid rengöringen. Använd inga vassa föremål vid rengöringen. Före rengöring – dra ut stickkontakten ur eluttaget och låt vattenkokaren svalna. Torka av utsidan av vattenkokaren och basenheten med en fuktad trasa och därefter med en torr trasa. Använd inga redskap eller medel med slipeffekt – dessa kan repa vattenkokaren.

Avkalkning

Avkalka vattenkokaren regelbundet för att säkerställa att du kan ha glädje av den så länge som möjligt.

- Avkalka den minst två gånger årligen vid normal användning.
- Tillsätt ättikslösning till den MAX-nivå som anges på vattenmätaren och koka upp. Tips på ättikslösning: En del ättika späds med tre delar vatten.
- Stäng av apparaten genom att dra ut stickkontakten.
- Låt ättikslösningen verka i vattenkokaren under natten och håll sedan ut den.
- Tillsätt vatten till MAX-nivån som visas på vattenmätaren. Låt koka upp och håll ut. Skölj därefter ur vattenkokaren för att avlägsna eventuella ättiksrester, mineralavlagringar m.m.
- Använd rent vatten när du sköljer ur vattenkokaren efter avkalkning.

Enligt WEEE-direktivet ska elektriskt och elektroniskt avfall samlas in och behandlas separat. Denna produkt ska INTE kastas bland hushållsavfallet utan lämnas för återvinning. Lämna produkten på anvisad samlingsplats för elektroniskt avfall.



Wilfa Sverige AB
Traktorvägen 6B 4 trp.
226 60 Lund

wilfa.se

Læs hele vejledningen inden brug. Læs vejledningen omhyggeligt, og gem den til fremtidig reference.

<i>VIGTIGE SIKKERHEDSANVISNINGER</i>	5
Produktoversigt	7
Betjening	8
Rengøring og vedligeholdelse.....	10

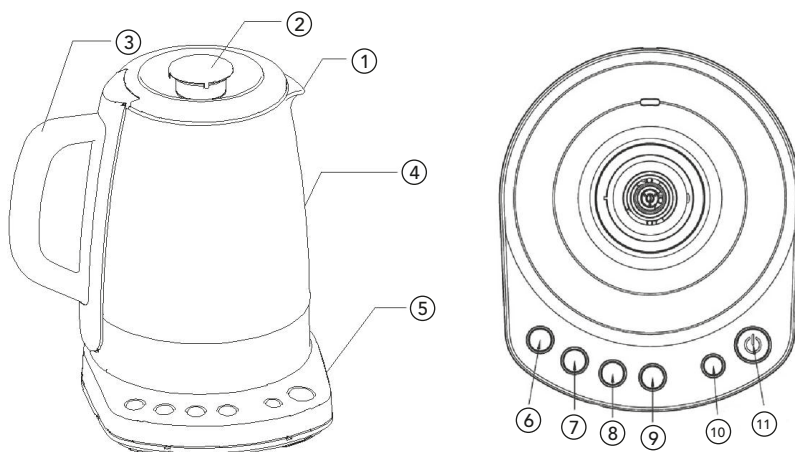
VIGTIGE SIKKERHEDSANVISNINGER

- Hvis strømledningen er beskadiget, skal den udskiftes af producenten, en fagmand eller en lignende kvalificeret person for at undgå farlige situationer.
- Hvis du fylder for meget vand i kedlen, kan du risikere, at kogende vand trænger ud.
- Elkedlen må kun tilsluttes en stikkontakt med 220-240 volt.
- Kedlen bliver varm under brug og bør kun holdes i hånden.
- Kedlen må ikke placeres tæt på åben ild eller anden varmekilde som f.eks. på en ovn eller en kamin osv.
- Fyld kun vand i til "MAX"-niveauet, som er angivet på kedlen.
- Placer kedlen på et tørt, og jævnt underlag for at undgå, at den glider.
- Husk! Tænd ikke for kedlen, før du har fyldt vand i.
- Hæld aldrig andre væsker end vand i kedlen.
- Husk! Låget skal altid være lukket under opvarmningen.
- Træk ikke i ledningen, når du tager stikket til kedlen ud. Hold i stikket.
- Lad ikke ledningen hænge ud over bordet eller andet opbevaringssted.
- Tag altid stikket til kedlen ud efter brug og under rengøring.

- Kedlen eller basen må ikke nedsænkes i vand eller anden væske under rengøring.
- Må ikke benyttes udendørs.
- Hvis kedlen anvendes til andre formål, end det anbefalede, eller anvendes på måder, der er i modstrid med brugervejledningen, har brugeren det fulde ansvar for eventuelt opståede skader.
- Hvis apparatet er beskadiget eller ikke fungerer, må det kun serviceres af autoriseret personale.
- Dette apparat er kun beregnet til privat brug.
- Apparatet kan benyttes af personer med begrænsede fysiske, sensoriske eller mentale evner eller mangel på erfaring og viden har fået vejledning eller instruktion i brug af apparatet på en sikker måde og forstår risikoen.
- Dette apparat kan anvendes af børn fra 8 år, hvis de er under opsyn og har fået vejledning eller instruktion i sikker brug af apparatet og forstår de risici, der er forbundet hermed.
- Børn må ikke lege med apparatet.
- Rengøring og vedligeholdelse må ikke foretages af børn, medmindre de er over 8 år og er under opsyn. Apparat og ledning skal opbevares utilgængeligt for børn, der er yngre end 8 år.
- Apparatet må kun benyttes sammen med den medfølgende base.
- Pas på ikke at spilde på stikforbindelsen.
- Varmeelementets overflade er varm et stykke tid efter brug.

PRODUKTOVERSIGT

- ① Tud
- ② Låg
- ③ Håndtag
- ④ Glasdel
- ⑤ Base
- ⑥ Temperaturknap 70 °C
- ⑦ Temperaturknap 80 °C
- ⑧ Temperaturknap 90 °C
- ⑨ Temperaturknap 100 °C
- ⑩ Hold varm
- ⑪ Start/stop opvarmning



BETJENING

1. Tilslut kedlen til en stikkontakt.
2. Vælg et af de egnede låg, der medfølger. Der er et låg til at koge vand (fig. 1) og et låg til te (fig. 2).
3. Sæt det valgte låg på kedlen, og vælg den ønskede temperatur på basispanelet.
4. Der sidder seks indikatorlamper på basen til at vise den valgte temperatur (70 °C, 80 °C, 90 °C, og 100 °C) og hold varm og strømlysfunktion.
5. Vent på at apparatet varmer op, en biptone indikerer, når den ønskede temperatur er nået.
6. Løft kedlen af basen, og server.
7. Telåget har en teposeholder/tebeholder. Du får adgang til den ved at dreje øverste del af teholderen mod åben. Se (fig. 3).
8. Dette produkt er udstyret med en automatisk slukfunktion ved tørkogning, der automatisk afbryder strømmen ved tør overophedning og dermed modvirker skader på produktet.
9. Hvis kedlen ved et uheld koger tør, skal du først tage stikket ud af stikkontakten og derefter hælde passende mængde koldt vand i for at reducere temperaturen på den elektriske varmeplade, så apparatets autosluk-funktion automatisk nulstilles. Hæld det kogte vand ud, og brug kedlen som normalt.
10. Når du vil koge vand trækker du i knappen midt på låget for at åbne låget (vist i fig. 4). Hvis du bruger telåget, trækker du i knappen midt på låget for at fjerne teholder og låg. (vist i fig. 5). Hæld te i teposen, og tilsæt derefter den ønskede mængde vand til et niveau mellem MIN og MAX angivet på kedlens vandmåler.



Fig. 1

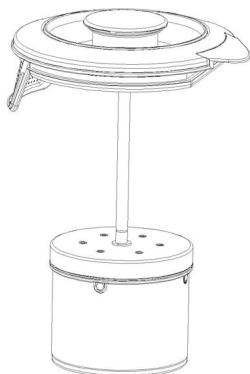


Fig. 2

Åben ← → Lås

Fig. 3

11. Efter vandet er tilsat, sættes låget på. Løft teposen op, (fig. 6), når låget er lukket, og placer kedlen på basen, sæt stikket i kontakten og alarmen vil bippe to gange og alle indikatorer vil lyse et sekund, og kedlen står på standby, hvis der ikke foretages nogen anden betjening.
12. Indikatoren vil lyse, hvis temperaturen er indstillet, så opvarmningen starter, når du trykker på tænd/sluk. Indikatoren blinker, alarmen bipper to gange, og temperaturindikatoren tænder på den indstillede temperatur, så kedlen står på standby, hvis der ikke foretages nogen anden betjening i et minut.
13. Tryk på hold varm-knappen to gange for at starte og tryk igen for at annullere. Du kan kun vælge 70 °C, 80 °C, og 90 °C til at holde varm – ikke 100 °C. Hvis hold varm-funktionen vælges, bliver den annulleret, hvis temperaturen er indstillet til 100 °C. Hvis hold varm-funktionen vælges skal du trykke på tænd/sluk inden for et minut, ellers vender apparatet tilbage til standby. Hvis hold varm-funktionen vælges og tænd/sluk-knappen trykkes ned inden for et minut, vil hold varm-funktionen være aktiv i 30 minutter.
14. Når apparatet når den indstillede temperatur, blinker indikatoren for at fortælle, at vandtemperaturen er oppe på eller over den indstillede værdi.
15. Hvis hold varm-funktionen ikke er valgt, og kedlen fjernes fra basen, vil apparatet vende tilbage til standby. Hvis hold varm-funktionen er valgt, og kedlen fjernes fra basen, vil apparatet vende tilbage til den aktuelle temperatur, når kedlen sættes tilbage på basen. Hvis kedlen ikke registreres på basen inden for et minut, bipper den, og apparatet vender tilbage til standby.

I standby er alle LED slukket, og varmeprocessen stopper. I standby er alle knapper og indikatorer deaktiveret, hvis der ikke er nogen kedel på basen.



Fig. 4

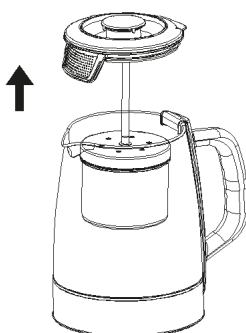


Fig. 5

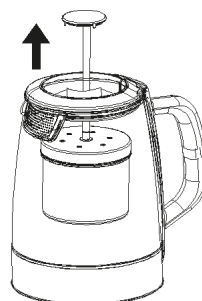


Fig. 6

RENGØRING OG VEDLIGEHOLDELSE

Tag kedlens stik ud af kontakten. Undlad at nedsænke base og kedel i vand eller andre væsker. Hvis kedlen er snavset, rengøres den med et mildt vaskemiddel. Brug ikke skarpe genstande. Inden rengøring skal stikket tages ud, og kedlen skal køle af. Tør kedlens yderside og bund med en fugtig klud og tør efter med en tør klud. Brug ikke skrappe rengøringsmaterialer, da de kan ridse kedlen.

Afkalkning

Afkalk kedlen jævnligt for at sikre længere brugstid.

- Afkalk mindst to gange om året ved normal brug.
- Hæld eddikeløsning i til MAX-niveau vist på vandmåleren, og lad det koge.
- Tips: 1 dele eddike og 3 dele vand.
- Afbryd strømmen (tag stikket ud).
- Lad den kogte eddikeløsning stå i kedlen natten over, og hæld den derefter ud.
- Hæld vand i til MAX-niveau vist på vandmåleren, lad det koge, og hæld det ud, skyl derefter resterende snavs og eddike af.

Ifølge direktivet om affald af elektrisk og elektronisk udstyr (WEEE) skal denne slags affald indsamles og behandles separat. Hvis det fremover bliver nødvendigt at kassere dette produkt, bedes du sørge for, at det IKKE kommer i dagrenovationen. Produktet skal i stedet sendes til nærmeste WEEE-opsamlingssted.



Wilfa Danmark A/S
Havneholmen 29 (BDO)
1561 København V

wilfa.dk

Lue ohjeet huolellisesti ennen käyttöönottoa ja säilytä ohjekirja tulevaa tarvetta varten.

<i>TURVALLISUUSOHJEET</i>	5
Tuotteen kuvaus	7
Käyttö.....	8
Puhdistus ja kunnossapito	10

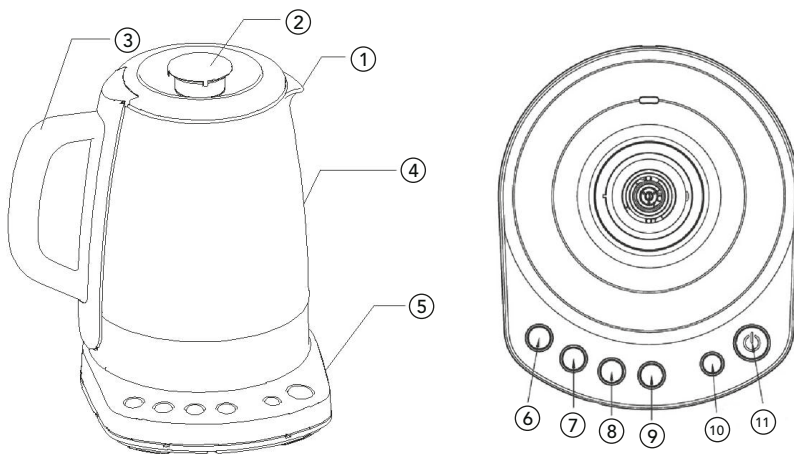
TURVALLISUUSOHJEET

- Jos virtajohto on vahingoittunut, se on vaaran välttämiseksi vaihdettava valmistajalla, valmistajan valtuuttamassa huoltokorjaamossa tai valtuutetulla ammattilaisella.
- Jos vedenkeitin on liian täynnä, kannusta voi roiskua kiehuvaa vettä.
- Tämän vedenkeittimen saa kytkeä vain 220–240 voltin pistorasiaan.
- Vedenkeitin kuumenee käytössä. Tartu siihen vain kahvasta.
- Älä aseta vedenkeitintä lähelle avotulta tai muita lämmönlähteitä, esimerkiksi liettä tai takkaa.
- Kaada vettä korkeintaan vedenkeittimeen merkittyyn MAX-tasoon saakka.
- Aseta vedenkeitin liukumisen estämiseksi kuivalle ja tasaiselle alustalle.
- Muista! Älä kytke virtaa ennen kuin olet kaatanut vedenkeittimeen vettä.
- Älä kaada vedenkeittimeen muita nesteitä kuin vettä.
- Muista! Kannen pitää olla kiinni kuumennuksen aikana.
- Älä yritä irrottaa pistoketta pistorasiasta johdosta vetämällä. Tartu kiinni pistokkeeseen.
- Älä anna virtajohdon roikkua pöydän tai keittiötason reunalta.
- Irrota vedenkeitin virtalähteestä käytön jälkeen ja ennen puhdistamista.

- Älä upota kannua tai jalustaa puhdistuksenkaan aikana veteen tai muuhun nesteeseen.
- Älä käytä vedenkeitintä ulkona.
- Jos vedenkeitintä käytetään muuhun kuin suositeltuun käyttötarkoitukseen tai tämän käyttöoppaan vastaisesti, käyttäjä ottaa täyden vastuun mahdollisista vahingoista.
- Jos laite on vahingoittunut tai ei toimi, sen saa korjauttaa vain valtuutetussa huoltoliikkeessä.
- Laite on tarkoitettu vain kotitalouskäyttöön.
- Fyysisesti, henkisesti, aisteiltaan tai tietämykseltään rajoittuneet tai kokemattomat henkilöt voivat käyttää laitetta, jos heitä valvotaan tai jos heitä on neuvottu käyttämään laitetta turvallisesti ja he ymmärtävät käyttämiseen liittyvät vaarat.
- Kahdeksan vuotta täyttäneet lapset voivat käyttää laitetta, jos heitä valvotaan tai jos heitä on neuvottu käyttämään laitetta turvallisesti ja he ymmärtävät käyttämiseen liittyvät vaarat.
- Älä anna lasten leikkiä laitteella.
- Lapset saavat puhdistaa laitteen tai suorittaa laitteelle muita toimenpiteitä ainoastaan, jos he ovat yli kahdeksanvuotiaita ja heitä valvotaan. Säilytä laite ja sen johto alle 8-vuotiaiden lasten ulottumattomissa.
- Laite on tarkoitettu käytettäväksi vain siihen kuuluvan jalustan kanssa.
- Vältä roiskeita liittimeen.
- Lämmitysvastuksen pinta pysyy jonkin aikaa kuumana myös käytön jälkeen.

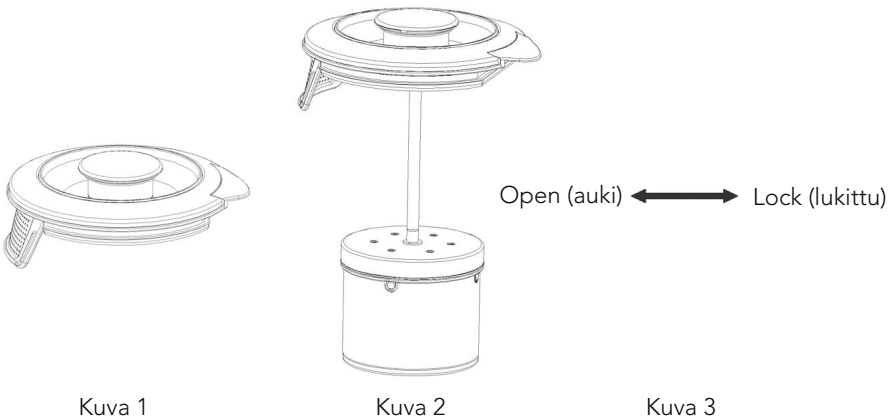
TUOTTEEN KUVAUS

- ① Kaatonokka
- ② Kansi
- ③ Kahva
- ④ Lasirunko
- ⑤ Jalusta
- ⑥ Lämpötilapainike 70 °C
- ⑦ Lämpötilapainike 80 °C
- ⑧ Lämpötilapainike 90 °C
- ⑨ Lämpötilapainike 100 °C
- ⑩ Lämpimänäpito-painike
- ⑪ Virtapainike



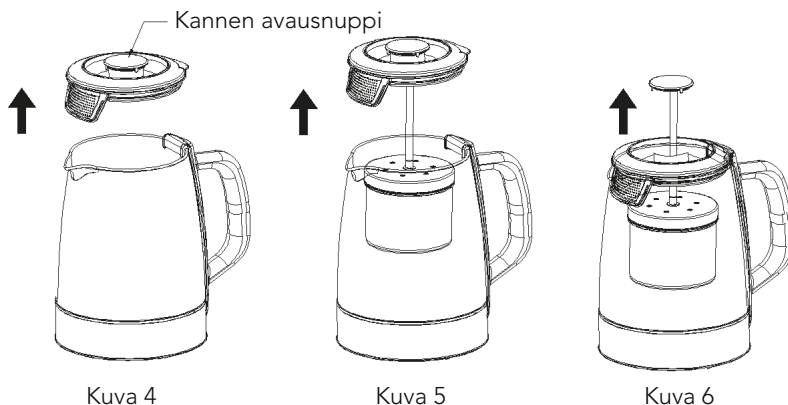
KÄYTTÖ

1. Yhdistä vedenkeitin pistorasiaan.
2. Valitse yksi mukana toimitettavista kansista. Tarjolla on kansi kiehuvalle vedelle (kuva 1) ja teelle (kuva 2).
3. Kiinnitä valittu kansi vedenkeittimeen ja valitse haluttu lämpötila jalustan säätimillä.
4. Jalustassa on kuusi merkkivaloa – yksi valo kullekin lämpötilalle (70 °C, 80 °C, 90 °C tai 100 °C), yksi lämpimänäpito toiminnolle ja yksi virralle.
5. Odota laitteen lämpenemistä. Merkkiäni soi, kun asetettu lämpötila on saavutettu.
6. Nosta kannu jalustalta ja tarjoile.
7. Teekannessa on teepussipidike/teesäiliö. Sen voi avata kääntämällä teepidikkeen yläosaa kohti open-merkintää. Katsota kuva 3.
8. Tässä tuotteessa on automaattinen kuivana kiehumisen esto. Se katkaisee automaattisesti tyhjänä käynnistetyn vedenkeitimen virran ja estää tuotteen vaurioitumisen.
9. Jos vedenkeitin vahingossa ylikuumenee tyhjänä, irrota ensin pistoke ja lisää sen jälkeen keittimeen sopiva määrä kylmää vettä kuumnuslevyn jäähdyttämiseksi. Tämä nollaa automaattisesti virrankatkaisutoiminnon. Kiehauta vesi ja kaada se pois. Sen jälkeen voit käyttää vedenkeitintä normaalisti.
10. Veden keittämiseksi vedä kannen keskikohdassa olevaa nuppia kannen avaamiseksi (kuva 4). Teekantta käytettäessä vedä kannen keskellä olevaa nuppia teepidikkeen ja kannen irrottamiseksi. (Kuva 5). Lisää tee teesäiliöön ja lisää sitten sopiva määrä vettä vedenkeitimen MIN- ja MAX-merkintöjen mukaisesti.



11. Veden lisäämisen jälkeen aseta kansi kunnolla paikoilleen. Nosta teesäiliö ylös (kuva 6) kannen paikoilleen asettamisen jälkeen ja aseta vedenkeitin jalustalle. Kiinnitä pistoke sopivaan pistorasiaan. Merkkiääni soi kahdesti ja kaikki merkkivalot syttyvät sekunniksi. Vedenkeitin siirtyy valmiustilaan, jos mitään muuta ei tehdä.
12. Mikäli lämmityslämpötila asetetaan, sitä vastaava merkkivalo palaa. Veden lämmittäminen alkaa, kun virtakytkintä painetaan. Merkkivalo vilkkuu, merkkiääni soi kahdesti ja lämpötilan merkkivalo palaa, kunnes asetettu lämpötila on saavutettu. Vedenkeitin siirtyy valmiustilaan, jos mitään muuta ei tehdä minuuttiin.
13. Paina lämpimänäpito painiketta kahdesti toiminnon käynnistämiseksi ja paina sitä uudelleen toiminnon peruuttamiseksi. Ainoastaan lämpötilat 70 °C, 80 °C ja 90 °C ovat valittavissa lämpimänäpito toiminnon kanssa. Toiminto poistuu käytöstä, jos lämpötilaksi on valittu 100 °C. Jos lämpimänäpito toiminto valitaan, virtakytkintä on painettava minuutin sisällä, muutoin laite palaa valmiustilaan. Jos lämpimänäpito toiminto valitaan ja virtakytkintä painetaan minuutin sisällä, lämpimänäpito toiminto on päällä 30 minuuttia.
14. Kun laite saavuttaa asetetun lämpötilan, merkkivalo vilkkuu sen merkiksi, että veden lämpötila on saavuttanut tai ylittänyt asetetun lämpötilan.
15. Jos lämpimänäpito toimintoa ei ole valittu ja kannu otetaan jalustalta, laite palaa valmiustilaan. Jos lämpimänäpito toiminto on valittu ja vedenkeitin otetaan jalustalta, laite palaa valittuun lämpötilaan, kun kannu laitetaan takaisin jalustalle. Jos jalusta ei havaitse kannua minuutin sisällä, merkkiääni soi ja vedenkeitin palaa valmiustilaan.

Valmiustilassa kaikki LED-valot ovat sammuneita ja lämmittäminen loppuu. Kun keitin on valmiustilassa ja jos kannu ei ole jalustalla, kaikki painikkeet ja merkkivalot poistuvat käytöstä.



PUHDISTUS JA KUNNOSSAPITO

Irrota vedenkeitin pistorasiasta. Älä upota jalustaa ja kannua veteen tai muuhun nesteeseen. Jos kannu on likainen, käytä mietoa, hellävaraista puhdistusainetta. Älä käytä mitään teräviä esineitä. Ennen puhdistamista irrota pistoke ja anna vedenkeittimen jäähtyä. Puhdista kannu ja jalusta pyyhkimällä kostealla liinalla. Kuivaa kuivalla liinalla. Älä käytä karkeita puhdistusmateriaaleja, ne naarmuttavat vedenkeittimen runkoa.

Kalkinpoisto

Poista säännöllisesti kalkki vedenkeittimestä käyttöiän pidentämiseksi.

- Poista kalkki vähintään kahdesti vuodessa normaalissa käytössä.
- Lisää 1 osa etikkaa ja 3 osaa vettä vedenkeittimeen merkittyyn MAX-tasoon saakka ja kiehauta.
- Katkaise virta (irrota pistoke).
- Jätä kiehautettu etikka-vesiseos vedenkeittimeen yhdeksi yöksi ja sen jälkeen kaada pois.
- Lisää vettä vedenkeittimeen merkittyyn MAX-tasoon saakka, kiehauta ja tyhjennä. Huuhtele keitin vielä puhtaalla vedellä.

Oy Wilfa Suomi Ab myöntää 2 vuoden takuun maahantuomilleen Wilfa-tuotteille. Tämä takuu kattaa tuotteessa ostohetkellä olevat puutteet sekä materiaali- ja valmistevirheet, jotka ilmenevät 2 vuoden kuluessa laskettuna ostopäivästä. Muilta osin noudatamme yleisiä takuuehtoja TE-2002. Tämä takuu ei vaikuta kansallisen lainsäädännön mukaisiin kuluttajan oikeuksiin.



Oy Wilfa Suomi Ab
Melkonkatu 28 E 19
00210 Helsinki

wilfa.fi

Read all instructions before use. Read carefully and keep for future reference.

IMPORTANT SAFETY INSTRUCTIONS.....5
Product overview7
Operation.....8
Cleaning and maintenance 10

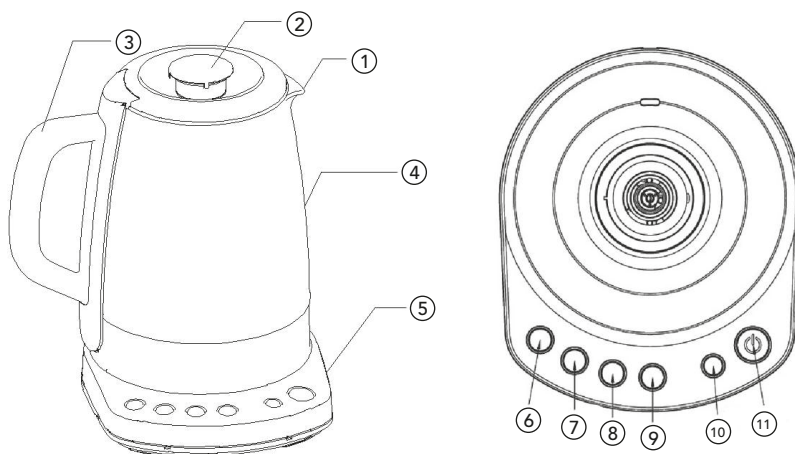
IMPORTANT SAFETY INSTRUCTIONS

- If the supply cord is damaged, it must be replaced by the manufacturer, its service agent or similarly qualified persons in order to avoid a hazard.
- If the kettle is overfilled, boiling water may be ejected.
- The electric water kettle must only be plugged into 220-240 volt outlet.
- The kettle becomes warm during use and should be held by handle only.
- The kettle must not be placed near open flame or other heat source such as stove top, fireplace, etc.
- Fill water only up to the "MAX" level as indicated on the kettle.
- Place the water kettle on a dry and smooth surface to prevent sliding.
- Remember! Do not turn the kettle on until water has been added.
- Never add any other liquids than water.
- Remember! The lid must always be on during heating.
- Do not pull the cord when attempting to unplug the kettle. Hold the plug.
- Never leave the cord hanging from a table or other storage area.
- Always unplug the kettle after use and during cleaning.
- Never immerse the kettle or the base in water or other liquid during cleaning.

- Do not use the kettle outdoors.
- If the kettle is used for other purpose than that recommended, or is used in a way that conflicts with the user guide, the user carries the full responsibility for possible damage that can occur.
- Is there damage to the device or that it does not work, it must be serviced only by authorized personnel.
- This appliance is intended to be used in household only.
- Appliances can be used by persons with reduced physical, sensory or mental capabilities or lack of experience and knowledge if they have been given supervision or instruction concerning use of the appliance in a safe way and understand the hazards involved.
- This appliance can be used by children aged from 8 years and above if they have been given supervision or instruction concerning use of the appliance in a safe way and if they understand the hazards involved.
- Children shall not play with the appliance.
- Cleaning and maintenance shall not be made by children unless they are older than 8 and supervised. Keep the appliance and its cord out of reach for children aged less than 8 years.
- The appliance is only to be used with the stand provided.
- Avoid spillage on the connector.
- The heating element surface is subject to residual heat after use.

PRODUCT OVERVIEW

- ① Spout
- ② Lid
- ③ Handle
- ④ Glass body
- ⑤ Base
- ⑥ Temperature button 70 °C
- ⑦ Temperature button 80 °C
- ⑧ Temperature button 90 °C
- ⑨ Temperature button 100 °C
- ⑩ Keep warm button
- ⑪ Heating/stop button



OPERATION

1. Connect the kettle to the wall outlet.
2. Select one of the suitable lids that are included. There is a lid for boiling water (Fig. 1) and a lid for tea (Fig. 2).
3. Attach the corresponded lid to the kettle and select desired temperature on the base panel.
4. Six indicator lamps are set on the base, to indicate the selected temperature (70 °C, 80 °C, 90 °C, and 100 °C) and the keep warm and power turning-on indication function.
5. Wait for the appliance to heat, a beeping noise will indicate when the set temperature has been reached.
6. Lift the kettle from the base and serve.
7. The tea lid has a tea bag holder/ tea container. This is accessed by twist the upper part of the tea holder towards open. See (Fig. 3)
8. This product is equipped with the dry-burning automatic power off device, to automatically cut off the power in case of dry overheating, thus preventing the product damage.
9. In use process, if the kettle is dry burn accidentally, first unplug the power plug and add the appropriate cold water to reduce the electric hot tray temperature, so the power off device will automatically reset. Drain the first cooked water and then normally use the kettle.
10. For burning the water, pull the knob located at the center of the lid to open the lid (shown in Fig. 4). If using the tea lid, simply pull the knob located at the center of the lid top remove the tea holder and the lid. (shown in Fig. 5). Place the tea into the tea bag and then add the appropriate water to the level between MIN and MAX shown by the kettle water gauge.

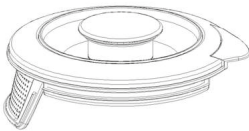


Fig. 1

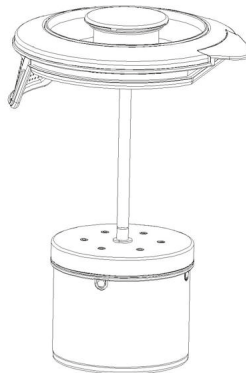


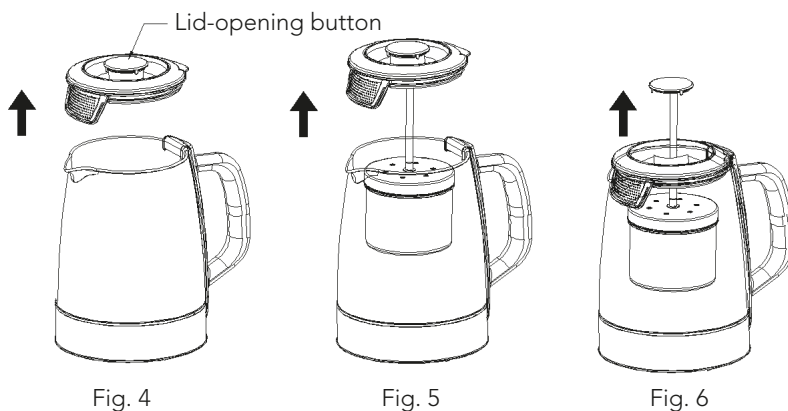
Fig. 2

Open ← → Lock

Fig. 3

11. After adding water, place the lid properly; lift up the tea bag (Fig. 6) after covering the lid and then place the kettle on the base; insert the power plug into the corresponding power socket and then the buzzer will beep twice and all indicators is on for one second, so the kettle is at the standby state if no any other operation.
12. The corresponding indicator will be on if the heating temperature is set, so the heating will start when the on/off switch is pressed. The indicator will flash, the buzzer will beep twice and the temperature indicator will be on if up to the setting temperature, so the kettle is at the standby state if no any other operation for one minute.
13. Press the keep warm button twice to start and press it again to cancel. Only the 70 °C, 80 °C, and 90 °C can be selected for insulation rather than 100 °C. If the keep warm function has been selected, this function will be canceled if the temperature is set to 100 °C. If the keep warm function is selected the on/off switch must be pressed within one minute, otherwise the appliance will return to standby mode. If the keep warm function is selected and the on/off switch is pressed within one minute the keep warm function becomes active for 30 minutes.
14. When the appliance reaches the set temperature the indicator flashes, to inform that water temperature has been up to or above this setting value;
15. If the keep warm function hasn't been selected and the kettle is removed from the base the appliance will return into standby mode. If the keep warm function has been selected and the kettle is removed from the base the appliance will return to its current temperature state when the kettle is returned to base. If the kettle isn't detected by the the base within one minute, the beep sound will be given and the appliance will return to standby mode.

In standby mode, all LEDs are off and the heating process stops. In standby mode, if there is no kettle on the base, all buttons and indicators disable.



CLEANING AND MAINTENANCE

Unplug the kettle. Do not immerse the base and kettle in water or any other liquids. If the pot is dirty, use a mild cleaning agent. Do not use any sharp objects. Before cleaning, remove the power plug and allow the kettle cool. Wipe the kettle outside and bottom cover with a damp cloth and then dry it with dry cloth. Do not use rough cleaning materials, otherwise it will scratch the kettle body.

Descaling

Descale the kettle regularly to ensure a longer product life.

- At least descale twice each year in normal use.
- Add the vinegar to the MAX level shown in water gauge and boil.
- Cut off the power (remove the power plug).
- Add the cooked vinegar into the kettle for one night and then drain.
- Add the water to the MAX level shown in water gauge to boil and then drain; after that, rinse the remaining dirt and vinegar off.
- Wash the kettle with cleaning water for descaling.

Under the Waste Electrical and Electronic Equipment Directive (WEEE), such waste must be collected separately and processed. If in future you need to discard this product, please do not throw it out with your normal rubbish. Please send this product to a collection point where one is available.



AS WILFA
Industriveien 25
1481 Hagan
Norway

wilfa.com



in homes since 1948

AS WILFA
Industriveien 25
1481 Hagan
Norway

wilfa.com