

BRAUN

TributeCollection

Citrus juicer



Type 4979

www.braunhousehold.com

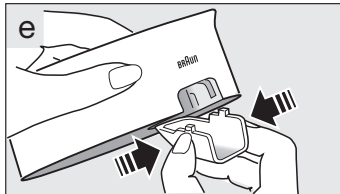
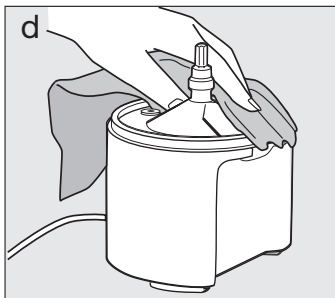
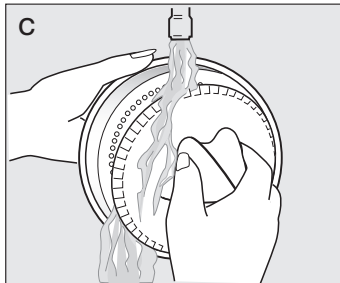
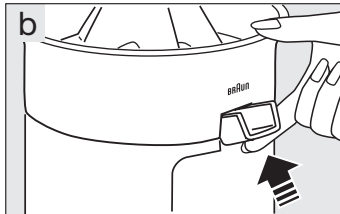
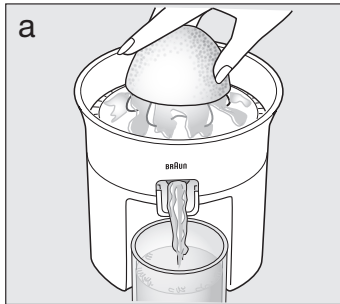
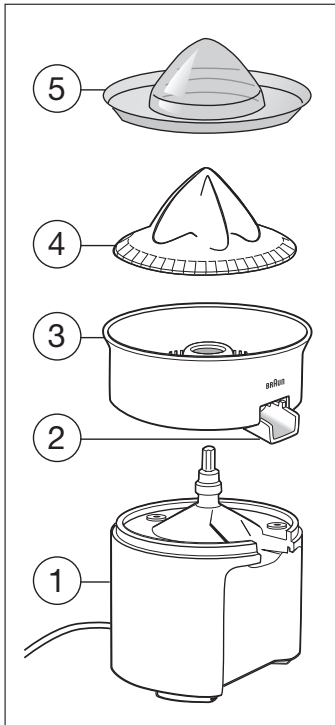
CJ 3050

Deutsch	4
English	6
Français	7
Español	9
Português	11
Italiano	12
Nederlands	14
Dansk	15
Norsk	17
Svenska	18
Suomi	20
Polski	21
Český	23
Slovenský	25
Magyar	27
Hrvatski	28
Slovenski	30
Türkçe	31
Română (MD)	33
Ελληνικά	34
Қазақ	36
Русский	39
Українська	41
عربي	45

De'Longhi-Braun-Household GmbH
Carl-Ulrich-Straße 4
63263 Neu-Isenburg/Germany

5722610044/01.14
DE/UK/FR/ES/PT/IT/NL/DK/NO/SE/FI/PL/CZ/
SK/HU/HR/SI/TR/RO/MD/GR/RU/UA/KZ/Arab





Deutsch

Unsere Produkte werden hergestellt, um höchste Ansprüche an Qualität, Funktionalität und Design zu erfüllen. Wir wünschen Ihnen mit Ihrem neuen Braun Gerät viel Freude.

Mit Ihrer Braun citrus juicer CJ 3050 können Sie Zitrusfrüchte schnell und einfach entsaften. Der praktische, hochklappbare Saftauslauf ② verhindert Nachtropfen nach dem Entsaften.

Lesen Sie bitte die Gebrauchsanweisung sorgfältig und vollständig, bevor Sie das Gerät in Betrieb nehmen.

Wichtig

- Dieses Gerät kann von Kindern ab 8 Jahren und von Personen mit reduzierten physischen, sensorischen oder mentalen Fähigkeiten oder Mangel an Erfahrung und/oder Wissen benutzt werden, wenn sie beaufsichtigt oder bezüglich des sicheren Gebrauchs des Gerätes unterwiesen wurden und die daraus resultierenden Gefahren verstanden haben. Kinder dürfen nicht mit dem Gerät spielen. Reinigung und Benutzer-Wartung dürfen nicht durch Kinder durchgeführt werden, es sei denn, sie

sind älter als 8 Jahre und beaufsichtigt.

- Kinder unter 8 Jahren sollen vom Gerät und der Anschlussleitung ferngehalten werden.
- Das Gerät ist bei nicht vorhandener Aufsicht und vor dem Zusammenbauen, dem Auseinandernehmen oder Reinigen stets vom Netz zu trennen.
- Dieses Gerät ist für die Verarbeitung haushaltsüblicher Mengen konstruiert.
- Den Motorblock ① nicht ins Wasser tauchen oder unter fließendes Wasser halten.
- Braun Geräte entsprechen den einschlägigen Sicherheitsbestimmungen. Reparaturen und das Auswechseln der Anschlussleitung dürfen nur autorisierte Fachkräfte vornehmen. Durch unsachgemäße Reparaturen können erhebliche Gefahren für den Benutzer entstehen.

Gerätebeschreibung

- ① Motorblock
- ② Saftauslauf
- ③ Safttrommel
- ④ Presskegel
- ⑤ Deckel

Anschließen

Schließen Sie Ihren Braun citrus juicer CJ 3050 nur an Wechselspannung (~) an und prüfen Sie, ob Ihre Netzspannung mit der Spannungsangabe auf dem Boden des Gerätes übereinstimmt.

So entsaften Sie mit dem Braun citrus juicer CJ 3050

Stecken Sie den Netzstecker in die Steckdose.

Nehmen Sie den Deckel ⑤ ab und stellen Sie ein Glas oder anderes Gefäß in die Einbuchtung unter dem Saftauslauf ②. Der Saftauslauf muss nach unten geklappt sein.

Dann halbierte Zitrusfrucht gegen den Presskegel ④ drücken: Der Motor schaltet sich automatisch ein (a). Beim Abheben der Zitrusfrucht schaltet sich der Motor von selbst wieder aus. Sobald der Saft in das Gefäß gelaufen ist, können Sie den Saftauslauf ② hochklappen (b): Dies verhindert ein Nachtropfen des Saftes.

Reinigung

Ziehen Sie vor jeder Reinigung den Netzstecker.

Heben Sie den Presskegel ④ und die Safttrommel ③ ab. Diese Teile können mit warmem Wasser und normalen Spülmitteln gespült werden (c). Den Motorblock ① reinigen Sie bitte nur mit einem feuchten Tuch (d).

Zum gründlichen Reinigen kann der Saftauslauf ② zusammengedrückt und nach unten abgezogen werden (e).

Änderungen vorbehalten.

Dieses Gerät darf am Ende seiner Lebensdauer nicht mit dem Hausmüll entsorgt werden. Die Entsorgung kann über den Braun Kundendienst oder lokal verfügbare Rückgabe- und Sammelsysteme erfolgen.



English

Our products are engineered to meet the highest standards of quality, functionality and design. We hope you thoroughly enjoy your new Braun appliance.

With your Braun citrus juicer CJ 3050 you can extract the juice of citrus fruits fast and easily. The practical fold-up spout ② prevents dripping after dejuicing.

Read all use instructions thoroughly before using this product.

Important

- This appliance can be used by children aged from 8 years and above and persons with reduced physical, sensory or mental capabilities or lack of experience and knowledge if they have been given supervision or instruction concerning the safe use of the appliance and understand the hazards involved. Children shall not play with the appliance. Cleaning and user maintenance shall not be made by children unless they are older than 8 years and supervised.
- Children younger than 8 years shall be kept away from the appliance and its mains cord.

- Always disconnect the appliance from the supply if it is left unattended and before assembling, disassembling or cleaning.
- This unit is constructed to process normal household quantities.
- Do not immerse the motor block ① in water nor hold it under running water.
- Braun electric appliances meet applicable safety standards. Repairs or the replacement of the mains cord must only be done by authorised service personnel. Faulty, unqualified repair work may cause considerable hazards to the user.

Description

- ① Motor block
- ② Spout
- ③ Juice container
- ④ Cone
- ⑤ Lid

Connecting

Connect your Braun citrus juicer CJ 3050 to alternating current (~) only and check whether your voltage corresponds to the voltage printed on the bottom of the unit.

How to extract juice with the Braun citrus juicer CJ 3050

Connect the plug to an outlet.

Take off the lid ⑤ and place a glass or other receptacle into the mould underneath the spout ②. The spout must be folded out downward.

Then press a halved citrus fruit against the cone ④: The motor will turn on automatically (a).

When lifting the fruit off the cone, the motor will turn off again.

After the juice you are extracting has flown into the receptacle, fold the spout ② up (b): That prevents dripping.

Cleaning

Before cleaning, always disconnect from the mains.

Lift out the cone ④ and the juice container ③. These parts may be washed in warm water and normal dishwashing liquids (c). Clean the motor block ① with a damp cloth only (d).

For thorough cleaning, the spout ② can be removed by pressing its two sides together and pulling it downwards (e).

Subject to change without notice.

Please do not dispose of the product in the household waste at the end of its useful life. Disposal can take place at a Braun Service Centre or at appropriate collection points provided in your country.



Français

Les procédés de pointe de fabrication de nos produits réunissent au plus haut niveau, qualité, fonctionnalité et design. C'est ainsi que vous pourrez pleinement apprécier ce nouvel appareil Braun.

Avec le Braun CJ 3050, vous pouvez extraire le jus des agrumes rapidement et facilement. Le bec verseur orientable ② empêche la formation de gouttes après avoir fait couler le jus.

Lire attentivement toutes les directives avant d'utiliser ce produit.

Important

- Cet appareil peut être utilisé par des enfants de 8 ans et plus et par des personnes dont les capacités physiques, sensorielles ou mentales sont réduites, ou des personnes dénuées d'expérience ou de connaissance, si elles ont pu bénéficier, par l'intermédiaire d'une personne responsable de leur sécurité, d'une surveillance ou d'instructions préalables concernant l'utilisation de l'appareil en toute sécurité et les dangers encourus. Les enfants ne doivent pas jouer avec l'appareil. Le nettoyage et l'entretien

ne doivent pas être faits par des enfants, à moins qu'ils ne soient âgés de plus de 8 ans et qu'ils ne soient sous surveillance.

- Les enfants âgés de moins de 8 ans doivent être tenus à distance de cet appareil et de son cordon d'alimentation principal.
- Toujours débrancher l'appareil quand il est laissé sans surveillance et avant de le monter, de le démonter ou de le nettoyer.
- Cet appareil a été conçu pour un usage domestique.
- Ne pas immerger le bloc moteur ① dans l'eau ni le passer sous l'eau courante.
- Les appareils électriques Braun répondent aux normes de sécurité en vigueur. Leur réparation ou le changement du cordon d'alimentation doivent être effectués uniquement par les Centres Service Agréés Braun (C.S.A. – voir liste sur le 3615 Braun). Des réparations effectuées

par du personnel non qualifié peuvent causer accidents ou blessures à l'utilisateur.

Description

- ① Bloc moteur
- ② Bec verseur
- ③ Réceptacle pour le jus
- ④ Cône
- ⑤ Couvercle

Branchement

Brancher votre Braun CJ 3050 sur du courant alternatif (~) seulement et vérifier que votre voltage correspond à celui qui est inscrit sous le socle de l'appareil.

Comment extraire le jus avec le Braun CJ 3050

Brancher l'appareil.

Retirer le couvercle ⑤ et placer un verre ou un autre récipient dans l'encoche située sous le bec verseur ②. Le bec verseur doit être orienté vers le bas. Puis presser un demi citron sur le cône ④: Le moteur se mettra à fonctionner automatiquement (a). Quand on retire le fruit du cône, le moteur s'arrête à nouveau. Après que le jus ait coulé dans le récipient, relever le bec verseur ② (b) pour empêcher la formation de gouttes.

Entretien

Débrancher toujours votre appareil avant de le nettoyer.

Retirer la cône ④ et le réceptacle pour le jus ③. Ces éléments peuvent être lavés à l'eau chaude avec un liquide de vaisselle courant (c). Nettoyer le bloc moteur ① avec un chiffon humide seulement (d). Pour un nettoyage complet, le bec verseur ② peut être retiré en exerçant une pression sur ses deux côtés et en le tirant vers le bas (e).

Peut être modifié sans préavis.

A la fin de vie de votre appareil, veuillez ne pas le jeter avec vos déchets ménagers. Remettez-le à votre Centre Service agréé Braun ou déposez-le dans des sites de récupération appropriés conformément aux réglementations locales ou nationales en vigueur.



Español

Nuestros productos están desarrollados para alcanzar los más altos estándares de calidad, funcionalidad y diseño. Esperamos que de verdad disfrute de su nuevo pequeño electrodoméstico Braun.

Con su Braun CJ 3050 puede Ud. extraer fácil y rápidamente el zumo de frutos cítricos. El práctico sistema antigoteo evita pérdida de zumo después de exprimir.

Lea atentamente las instrucciones antes de utilizar este aparato.

Importante

- Este aparato puede ser utilizado por niños a partir de los 8 años y personas con capacidades físicas, sensoriales o mentales reducidas o con falta de experiencia y conocimiento si se les ha dado la supervisión o instrucciones adecuadas para el uso seguro del aparato y entienden los riesgos que implica. Los niños no deberían jugar con el aparato. Los niños no deberían realizar la limpieza y el mantenimiento del aparato a no ser que sean mayores de 8 años y lo hagan bajo supervisión.
- Los niños menores de 8 años deben mantenerse

alejados del aparato y su cable principal.

- Desconecte siempre el dispositivo de la toma de corriente si lo deja desatendido y antes de los procesos de montaje, desmontaje o limpieza.
- Este producto está diseñado para uso doméstico.
- No sumerja el cuerpo del motor ① en agua ni lo ponga bajo el chorro de agua.
- La manipulación defectuosa realizada por personal no cualificado puede causar accidentes o daños al usuario. Los aparatos eléctricos Braun cumplen con las normas internacionales de seguridad. Las reparaciones o la sustitución del cable eléctrico deben ser realizadas por un Servicio de Asistencia Técnica autorizado. Las reparaciones realizadas por personal no autorizado pueden causar accidentes o daños al usuario.

Descripción

- ① Cuerpo del motor
- ② Vertedor
- ③ Recipiente contenedor de zumo
- ④ Piña
- ⑤ Tapa

Funcionamiento

Conecte su Braun CJ 3050 sólo a corriente alterna (~) y compruebe si el voltaje corresponde al del aparato.

Como extraer zumo con el Braun CJ 3050

Conecte el enchufe a la red. Quite la tapa ⑤ coloque un vaso u otro recipiente bajo el vertedor ②. El vertedor debe estar abierto hacia abajo. Entonces presione la mitad de un cítrico contra la piña ④: El motor empieza a funcionar automáticamente (a). Cuando retire la fruta de la piña, el motor dejara de funcionar. Después de extraído el zumo, levante el vertedor ② (b): Para evitar el goteo.

Limpieza

Desenchufe siempre el aparato antes de limpiarlo.

Levante la piña ④ el recipiente contenedor de zumo ③. Estas partes pueden lavarse con agua tibia y detergente normal (c). Limpie el motor ① sólo con un paño húmedo (d).

Para una total limpieza del vertedor ②, apretarlo por ambos lados y tirar del mismo hacia abajo, extrayendolo del aparato (e).

^s Modificaciones reservadas.

No tire este producto a la basura al final de su vida útil. Llévelo a un Centro de Asistencia Técnica Braun o a los puntos de recogida habilitados por los ayuntamientos.



Português

Nossos produtos estão desenhados para satisfazer os mais altos padrões de qualidade, funcionalidade e design. Nós esperamos que você desfrute a fundo o seu novo aparelho Braun.

Com o seu Braun CJ 3050 pode extrair fácil e rapidamente o sumo de citrinos. O prático sistema antigotejo ② evita a perda de sumo depois de extração.

Antes de usar o aparelho, leia as instruções atentamente.

Importante

- Este aparelho pode ser utilizado por crianças com idade igual ou superior a 8 anos e por pessoas com capacidades físicas, sensoriais ou mentais reduzidas, ou com falta de experiência e conhecimento, desde que sejam supervisionadas ou lhes tenham sido dadas instruções quanto à utilização segura do aparelho e se tiverem compreendido os perigos envolvidos. As crianças não devem brincar com o aparelho. Só é permitido às crianças com idade superior a 8 anos fazer a limpeza e a

manutenção do aparelho quando supervisionadas.

- Mantenha o aparelho e o seu cabo de alimentação fora do alcance de crianças com idade inferior a 8 anos.
- Desligue sempre o aparelho da corrente eléctrica caso o mesmo deixe de ser vigiado e antes da montagem, desmontagem ou limpeza.
- Este aparelho foi construído para processar quantidades domésticas normais.
- Não introduza o corpo inferior ① dentro ou sob água corrente.
- Os aparelhos eléctricos Braun cumprem com as normas internacionais de segurança aplicáveis. Reparações ou a substituição do cabo de alimentação só devem ser efectuadas por um Serviço de Assistência Técnica autorizado. As reparações efectuadas por pessoal não qualificado podem causar acidentes ou danos ao utilizador.

Descrição

- ① Corpo inferior
- ② Vertedor
- ③ Recipiente contentor
- ④ Espremedor
- ⑤ Tampa

Funcionamento

Ligue o seu Braun CJ 3050 sómente a corrente alterna (~) e certifique-se de que a voltagem corresponde à do aparelho.

Como extrair sumo com o Braun CJ 3050

Ligue o aparelho à corrente.

Retire a tampa ⑤ e coloque um copo ou outro recipiente sobre o vertedor ②.

O vertedor deve estar aberto para baixo. Depois pressione metade de um citrino contra o espremedor ④.

O motor começa a funcionar automaticamente (a). Assim que retirar o fruto do espremedor, o motor deixará de funcionar. Depois de extraído o sumo, levante o vertedor ② (b) para evitar gotejos.

Limpeza

Antes de limpar, desligue sempre o aparelho da corrente.

Levante o espremedor ④ e o recipiente contentor ③. Estas peças podem lavar-se com água morna e detergente normal (c). Limpe o corpo inferior ① sómente com un pano húmido (d). Para uma total limpeza de vertedor ② segurá-lo pelos dois lados e puxar o mesmo para baixo, retirando-o do aparelho (e).

Modificações reservadas.

Por favor não deite o produto no lixo doméstico, no final da sua vida útil. Entregue-o num dos Serviços de Assistência Técnica da Braun, ou em locais de recolha específica, à disposição no seu país.



Italiano

Nello studio dei nostri prodotti perseguiamo sempre tre obiettivi: qualità, funzionalità e design. Ci auguriamo che il prodotto Braun che avete acquistato soddisfi pienamente le vostre esigenze.

Con Braun CJ 3050 si può estrarre il succo degli agrumi in modo facile e veloce. Dotato di un pratico beccuccio salva-gocce ②.

Leggere attentamente le istruzioni prima di utilizzare il prodotto.

Attenzione

- L'apparecchio può essere utilizzato da bambini di almeno 8 anni e persone con ridotta capacità fisica, sensoriale o mentale o mancanza di esperienza e informazioni, se supervisionati da una persona o se hanno ricevuto istruzioni sull'utilizzo corretto dell'apparecchio e a conoscenza dei rischi derivanti dall'utilizzo. I bambini non dovrebbero giocare con l'apparecchio. La pulizia e la manutenzione dell'apparecchio non dovrebbe essere effettuata da bambini a meno che non abbiano più di 8 anni e supervisionati.

- I bambini con meno di 8 anni dovrebbero essere tenuti lontano dall'apparecchio e il suo cavo di alimentazione.
- Scollegare sempre il dispositivo dalla presa di corrente quando viene lasciato incustodito e prima di proseguire con il montaggio, lo smontaggio o la pulizia.
- Questo apparecchio è stato costruito per la lavorazione di normali quantità di uso familiare.
- Il blocco motore ① non va immerso in acqua e nemmeno tenuto sotto acqua corrente.
- Gli elettrodomestici Braun corrispondono ai parametri di sicurezza vigenti. Se l'apparecchio mostra dei difetti, smettete di usarlo e portatelo ad un Centro Assistenza Braun per le riparazioni. Riparazioni errate o eseguite da personale non qualificato potrebbero causare danni ed infortuni agli utilizzatori.

Descrizione

- ① Blocco motore
- ② Beccuccio salva-gocce
- ③ Contenitore per succo
- ④ Cono
- ⑤ Coperchio

Allacciamento alla corrente

Collegare Braun CJ 3050 soltanto alla corrente alternata (~) ed accertarsi che il voltaggio corrisponda a quello indicato alla base dell'apparecchio.

Modalità d'uso

Inserire la spina in una presa di corrente. Togliere il coperchio ⑤ e sistemare sotto il beccuccio ② un bicchiere o un qualsiasi altro recipiente. Abbassare il beccuccio. Premere la metà dell'agrume sul cono ④: Il motore si avvierà automaticamente (a). Togliendo il frutto il motore si spegnerà. Dopo aver raccolto il succo nel bicchiere, springere verso l'alto il beccuccio salva-gocce ② (b).

Pulizia

Staccate sempre la spina prima di pulire l'apparecchio.

Togliere il cono ④ ed il contenitore per succo ③. Queste parti si possono lavare con acqua calda e normale detersivo per piatti (c). Pulire il blocco motore ① soltanto con un panno umido (d). Per una pulizia più accurata, togliere il beccuccio ②, premendo insieme i lati e abbassandolo (e).

Salvo cambiamenti.

Si raccomanda di non gettare il prodotto nella spazzatura al termine della sua vita utile. Per lo smaltimento, rivolgersi ad un qualsiasi Centro Assistenza Braun o ad un centro specifico.



Nederlands

Onze producten worden gemaakt om aan de hoogste kwaliteitseisen, functionaliteit en design te kunnen voldoen.

Wij wensen u veel plezier met uw nieuwe Braun apparaat.

Met de Braun CJ 3050 perst u moeiteloos en snel sap uit citrusvruchten. De praktische, inklapbare schenktuit ② voorkomt nadruppelen.

Lees voor het gebruik de gebruiksaanwijzing goed door.

Belangrijk

- Dit apparaat is geschikt voor gebruik voor kinderen ouder dan 8 jaar en personen met een fysieke, sensorische of mentale beperking indien zij het product gebruiken onder begeleiding of instructies hebben gekregen over het veilig gebruik van het apparaat en de gevaren inzien. Kinderen zullen niet met het apparaat spelen. Het apparaat zal niet schoon gemaakt of onderhouden worden door kinderen, behalve onder toezicht en als ze 8 jaar of ouder zijn.
- Kinderen jonger dan 8 jaar zullen uit de buurt gehouden.

- Koppel het toestel altijd los van de voeding als het zonder toezicht wordt achtergelaten en voor elke montage, demontage of reiniging.
- Dit apparaat is bedoeld voor normaal huishoudelijk gebruik.
- Houdt het motorhuis ① niet onder water of stromend water.
- Elektrische apparaten van Braun voldoen aan de veiligheidsvoorschriften. Reparaties aan het apparaat of vervanging van het snoer mogen alleen worden uitgevoerd door deskundig service-personeel. Ondeskundig, oneigenlijk reparatiewerk kan aanzienlijk gevaar opleveren voor de gebruiker.

Beschrijving

- ① Motorhuis
- ② Schenktuit
- ③ Sapreservoir
- ④ Perskegel
- ⑤ Deksel

Aansluiten

De Braun CJ 3050 op wisselspanning (~) aansluiten. Controleer of de spanning

aangegeven op de bodenplaat van de citruspers overeenkomt met die van het lichtnet.

Gebruik

Steek de steker in het stopcontact. Verwijder het deksel ⑤ en zet een glas in de uitsparing onder de schenkruit ②. De schenkruit naar beneden openklappen. Druk vervolgens een gehalveerde citrusvrucht op de perskegel ④: De motor begint vanzelf te draaien (a). De motor stopt zodra u de perskegel vrijlaat. Als het glas is volgelopen, dan de schenkruit ② naar boven dichtklappen om nadruppelen te voorkomen (b).

Schoonmaken

Trek vóór het schoonmaken de stekker uit het stopcontact. Neem de perskegel ④ en het sapreservoir ③ van het motorhuis ①. Beide kunnen met warm water en normaal afwasmiddel worden schoongemaakt (c). Reinig het motorhuis ① uitsluitend met een vochtige doek (d). Voor grondig schoonmaken, de schenkruit ② enigszins samenknijpen en naar beneden trekken (e).

Wijzigingen voorbehouden.

Gooi dit apparaat aan het eind van zijn nuttige levensduur niet bij het huisafval. Lever deze in bij een Braun Service Centre of bij de door uw gemeente aangewezen inleveradressen.



Dansk

Alle vore produkter udvikles, så de opfylder de strengeste krav hvad angår kvalitet, funktionalitet og design. Vi håber, De vil få stort udbytte af Deres nye Braun produkt.

Mes Deres Braun CJ 3050 kan De hurtigt og let presse saft af citrusfrugter. Den praktiske afløbstud ②, der skubbes nedad ved brug, forhindrer dryp efter presning.

Læs brugsanvisningen omhyggeligt, inden produktet tages i brug.

Vigtigt

- Dette apparat kan anvendes af børn fra 8 år og personer med nedsatte fysiske, sansemæssige eller mentale evner eller manglende erfaring eller viden, hvis de er under opsyn og får instruktioner om sikker brug af apparatet og forstår den involverede fare. Børn må ikke lege med apparatet. Rengøring og brugervedligeholdelse må ikke udføres af børn, med mindre de er over 8 år og er under opsyn.
- Undgå at børn under 8 år får adgang til apparatet og ledningen.
- Udtag altid apparatet fra stikkontakten hvis det efterlades uden opsyn, og

inden montering, demontering eller rengøring.

- Dette apparat er beregnet til brug i en normal husholdning.
- Motordelen ① må ikke nedsænkes i vand eller holdes under rindende vand.
- Brauns elektriske apparater overholder gældende sikkerhedsbestemmelser. Reparation eller udskiftning af ledning må kun foretages af autoriseret servicepersonale. Forkert, ukvalificeret reparation kan forårsage ulykker og være til fare for brugeren.

Beskrivelse

- ① Motordel
- ② Afløbstud
- ③ Juicebeholder
- ④ Pressekegle
- ⑤ Låg

Tilslutning

Deres Braun CJ 3050 må kun tilsluttes vekselstrøm (~). Kontroller før tilslutning, om spændingen i Deres elnet stemmer overens med spændingsangivelsen på produktets bundplade.

Brug

Tilslut produktet til elnettet.
Tag låget ⑤ af og anbring et glas eller

en anden beholder i udskæringen under afløbstuden ②. Afløbstuden skubbes nedad.

Pres derpå en halv citrusfrugt mod pressekeglen ④. Motoren starter automatisk (a).

Når frugten fjernes fra pressekeglen, afbrydes motoren igen. Når juicen, som De har presset, er løbet ned i beholderen, skubbes afløbstuden ② opad (b); derved undgås dryp.

Rengøring

Tag altid stikket ud af stikkontakten før rengøring.

Før rengøring tages stikket altid ud af kontakten. Løft pressekeglen ④ og juicebeholderen ③ af. Disse dele kan vaskes i varmt vand tilsat almindelige opvaskemidler (c). Rengør motordelen ① med en fugtig klud (d).

Ved omhyggelig rengøring kan afløbstuden ② tages af ved at trykke samtidigt på siderne af den og trække nedad (e).

Ret til ændringer forbeholdes.

Apparatet bør efter endt levetid ikke kasseres sammen med husholdningsaffaldet. Bortskaffelse kan ske på et Braun Servicecenter eller passende, lokale opsamlingssteder.



Norsk

Våre produkter er produsert for å imøtekomme de høyeste standarder når det gjelder kvalitet, funksjon og design. Vi håper du vil få mye glede av ditt nye Braun produkt.

Met Braun CJ 3050 kan du raskt og enkelt presse juice av sitrusfrukter. Den praktiske utfellbare tuten ② forhindrer drypping etter bruk.

Les alle bruksanvisninger nøye før dette apparatet tas i bruk.

Viktig

- Dette apparatet kan brukes av barn fra og med 8 år og personer med reduserte fysiske, sensoriske eller mentale evner, eller manglende erfaring og kunnskap, hvis de er under tilsyn eller har fått instruksjon om sikker bruk av apparatet og forstår farene ved bruk av apparatet. Barn skal ikke leke med apparatet. Rengjøring og vedlikehold av apparatet skal ikke foretas av barn med mindre de er eldre enn 8 år og har tilsyn av en voksen.
- Apparatet og strømledningen må plasseres utenfor rekkevidde for barn som er yngre enn 8 år.

- Koble alltid enheten fra strømmen hvis den er uten tilsyn og før montering, demontering eller rengjøring.
- Denne sitruspressen er konstruert for tilberedning av normale husholdningsmengder.
- Motorenheten ① må ikke dyppes ned i vann eller holdes under rennende vann.
- Braun elektriske apparater tilfredsstiller gjeldende krav til sikkerhet. Reparasjoner eller bytte av ledning må kun foretas av autorisert servicepersonell. Mangelfulle, ukvalifiserte reparasjoner kan føre til skader eller ulykker.

Beskrivelse

- ① Motorenhet
- ② Tut
- ③ Saftbeholder
- ④ Presskon
- ⑤ Lokk

Tilkobling

Braun CJ 3050 kan bare tilkobles vekselstrøm (~). Kontroller at spenningen i huset tilsvarer den som er trykket på merkeplaten under apparatet.

Pressing av juice med Braun CJ 3050

Sett støpselet i stikk-kontakten.

Ta av lokket ③ og plasser et glass eller en annen beholder i fordypningen under tuten ②. Tuten må være nedfelt. Press saft en halv sitrusfrukt mot pressknen ④.

Motoren starter da automatisk (a).

Når frukten blir løftet av, stopper motoren igjen. Etter at saften er rent ned i beholderen, skyves tuten ② opp (b); det forhindrer drypping.

Rengjøring

Før rengjøring tas alltid støpselet ut av stikkkontakten.

Løft av pressknen ④ og saftbeholderen ③. Disse delene kan vaskes i varmt vann og vanlige husholdningsvaskemidler (c). (Ikke i oppvaskmaskin.) Motorenheten ① rengjøres med en fuktig klut (d).

For grundigere rengjøring, ta av tuten ② ved å klemme de to sidene sammen og trekke den ned (e).

Endringer forbeholdes.

Ikke kast dette produktet sammen med husholdningsavfall når det skal kasseres. Det kan leveres hos et Braun servicesenter eller en miljøstasjon.



Svenska

Våra produkter är producerade för att uppfylla högsta krav när det gäller kvalitet, funktion och design. Vi hoppas att du får mycket glädje av din nya Braun-produkt.

Med Braun CJ 3050 går det snabbt och enkelt att pressa saft från citrusfrukter. Den praktiska uppfällbara pipen ② förhindrar dropp.

Läs noga igenom hela bruksanvisningen innan du använder produkten.

Viktigt

- Den här produkten får endast användas av barn från 8 års ålder och personer med nedsatt fysisk, sensorisk eller mental förmåga eller bristande erfarenhet/kunskap under övervakning av en person som är ansvarig för deras säkerhet samt efter att ha fått instruktioner om hur produkten kan användas på ett säkert sätt. Barn ska inte leka med produkten. Rengöring och underhåll ska inte utföras av barn och dessa inte är över 8 år och övervakas av en vuxen person.
- Apparaten och dess sladd ska förvaras utom räckhåll för barn under 8 års ålder.

- Frånkoppla alltid apparaten från elförsörjningen när den lämnas oövervakad och innan du ska montera, plocka isär eller rengöra apparaten.
- Denna citruspress är konstruerad för normala hushållskvantiteter.
- Doppa inte motordelen ① i vatten och håll den inte under rinnande vatten.
- Brauns elektriska apparater följer gällande säkerhetsstandard. Reparationer eller byte av huvudsladd får endast göras av auktoriserad serviceverkstad. Bristfälliga, okvalificerade reparationer kan orsaka fara för användaren.

Beskrivning

- ① Motordel
- ② Pip
- ③ Fruktsaftbehållare
- ④ Presskon
- ⑤ Lock

Anslutning

Anslut Er Braun CJ 3050 entbart till ett växelströmsuttag (~) och kontrollera att spänningen i vägguttaget överensstämmer med det voltantal som anges undertill på apparaten.

Pressning av juice med Braun CJ 3050

Anslut stickkontakten till ett vägguttag. Lyft av locket ⑤ och placera ett glas eller liknande intill behållaren under pipen ②. Pipen måste vara helt utfälld neråt. Pressa därefter en halv citrusfrukt mot presskonen ④. Motorn startar automatiskt (a). När frukten avlägsnas från presskonen, stänger motorn av sig själv. Efter att fruktsaften har runnit ner i glaset, fäll pipen ② uppåt (b). Detta för att förhindra dropp.

Rengöring

Dra alltid kontakten ur uttaget före rengöring. Lyft ur presskonen ④ och fruktsaftbehållaren ③. Dessa delar diskas för hand (c). Rengör motordelen ① enbart med en fuktig trasa (d). För grundligare rengöring, avlägsna pipen ② genom att trycka ihop dess sidor och därefter dra neråt (e).

Andringar förbehålles.

När produkten är förbrukad får den inte kastas tillsammans med hushållssoporna. Avfallshantering kan ombesörjas av Braun servicecenter eller på din lokala återvinningsstation.



Suomi

Tuotteemme on suunniteltu täyttämään korkeimmatkin laadun, toimivuuden ja muotoilun vaatimukset. Toivomme, että uudesta Braun-tuotteesta on Teille paljon hyötyä.

Braun CJ 3050 -sitruspusertimella saat sitrushedelmistä mehua nopeasti ja helposti. Kätevän ylöskääntyvän mehukourun ② ansiosta mehua ei tipu pöydälle mehustamisen jälkeen.

Lue tämä käyttöohje huolellisesti ennen kuin käytät tuotetta.

Tärkeää

- Yli 8-vuotiaat lapset tai sellaiset henkilöt, joiden fyysinen, sensorinen tai henkinen toimintakyky on rajoittunut tai joilla ei ole tarvittavaa kokemusta tai tietoa laitteen käytöstä, voivat käyttää laitetta, jos heitä valvotaan ja ohjeistetaan laitteen turvallisen käytön osalta ja he ymmärtävät käyttöön liittyvät vaaratekijät. Lasten ei saa antaa leikkiä laitteella. Laitetta saavat puhdistaa vain yli 8-vuotiaat lapset, kun heitä valvotaan.
- Laite ja sen virtajohto on pidettävä alle 8-vuotiaiden lasten ulottumattomissa.

- Irrota laite aina pisto-rasiasta, jos se jätetään valvomatta sekä ennen kokoamista, purkamista ja puhdistusta.
- Tämä tuote on suunniteltu vain valmistamaan normaaleja kotitalousmääriä.
- Älä upota moottoriosaa ① veteen tai pidä sitä juoksevan veden alla.
- Braunin sähkölaitteet täyttävät vaadittavat turvallisuusstandardit. Verkkojohdon korjauksen tai vaihdon saa suorittaa ainoastaan valtuutettu Braun-huoltoliike. Virheelinen, epäpätevä korjaus voi aiheuttaa vahinkoa käyttäjälle.

Laitteen osat

- ① Moottoriosaa
- ② Mehukouru
- ③ Mehusäiliö
- ④ Puserrinkartio
- ⑤ Kanssi

Liitäntä

Liitä laite ainoastaan vaihtovirtaan (~) ja tarkista, että verkkojännite vastaa laitteen pohjakilvessä annettua jännitettä.

Braun CJ 3050 -pusertimen käyttö

Liitä pistoke pistorasiaan. Ota kanssi ⑤

pois, ja aseta lasi tai muu astia mehukourun ② alle. Mehukourun on oltava käännettynä alaspäin.

Paina hedelmänpuolikasta puserrinkartiota ④ vasten. Moottori käynnistyy automaattisesti (a).

Kun nostat hedelmän puserrinkatiolta, moottori pysähtyy automaattisesti.

Kun puserrattu mehu on valunut astiaan, käännä mehukouru ② ylös (b): näin mehua ei pääse tippumaan pöydälle.

Puhdistus

Irrota aina verkkojohto pistokkeesta ennen kuin ryhdyt puhdistamaan laitetta. Irrota puserrinkartio ④ ja mehusäiliö ③. Nämä osat voit pestä lämpimällä vedellä ja tavallisella astianpesuaineella (c). Pyyhi moottoriosia ① puhtaaksi kostealla rievulla (d). Perusteellista puhdistusta varten mehukourun ② voi irrottaa painamalla sen sivuja yhteen ja vetämällä alaspäin (e).

Muutosoikeus pidätetään.

Kun laite on tullut elinkaarensa päähän, säästä ympäristöä äläkä hävitä sitä kotitalousjätteiden mukana. Hävitä tuote viemällä se Braun-huoltoliikkeeseen tai asianmukaiseen keräyspisteeseen.



Polski

Nasze produkty zostały zaprojektowane tak, aby spełniać najwyższe standardy w zakresie jakości, funkcjonalności i wzornictwa. Mamy nadzieję, że nowy produkt firmy Braun spełni Państwa oczekiwania.

Przy pomocy wyciskarki do cytrusów Braun CJ 3050 można szybko i łatwo wycisnąć sok z owoców cytrusowych. Praktyczny składany wylot soku ② zapobiega kapaniu z pojemnika po wyciśnięciu soku.

Przed użyciem produktu należy dokładnie przeczytać instrukcję obsługi.

Uwaga

- Urządzenie może być używane przez dzieci poniżej lat 8, osoby o obniżonej sprawności fizycznej, sensorycznej lub umysłowej oraz osoby z niewystarczającą wiedzą i doświadczeniem, jedynie wówczas gdy znajdują się one pod nadzorem osoby odpowiedzialnej za ich bezpieczeństwo, zostały poinstruowane jak bezpiecznie używać urządzenia oraz rozumieją związane z tym zagrożenia. Urządzenie nie służy do zabawy. Czyszczenie i konserwacja urządzenia nie powinny być przeprowadzane

przez dzieci poniżej lat 8 i jedynie pod nadzorem.

- Dzieci poniżej lat 8 nie powinny mieć dostępu do urządzenia i jego przewodów elektrycznych.
- Należy zawsze odłączać urządzenie od zasilania, jeśli zostawia się go bez nadzoru, a także przed montażem, demontażem i czyszczeniem.
- Niniejsze urządzenie zostało zaprojektowane do przetwarzania normalnej ilości produktów zużytych w gospodarstwie domowym.
- Bloku silnika ① nie należy zanurzać w wodzie ani przetrzymywać pod bieżącą wodą.
- Elektryczne urządzenia firmy Braun spełniają wymagane standardy bezpieczeństwa. Naprawy lub wymiana przewodu elektrycznego muszą być wykonane wyłącznie przez autoryzowanych pracowników serwisowych.

Naprawy wykonane wadliwie i przez osoby niewykwalifikowane mogą spowodować znaczne zagrożenia dla użytkowników.

Opis

- ① Blok silnika
- ② Wylew
- ③ Pojemnik na sok
- ④ Stożek do wyciskania
- ⑤ Pokrywka

Podłączenie

Wyciskarkę do cytrusów Braun CJ 3050 należy podłączać jedynie do źródła prądu zmiennego (~) oraz sprawdzić czy jego napięcie jest takie samo jak napięcie podane na podstawie pojemnika.

Jak wycisnąć sok przy pomocy wyciskarki do cytrusów Braun CJ 3050

Należy podłączyć wtyczkę do gniazdka. Zdjąć pokrywkę ⑤ i umieścić szklankę lub inny pojemnik we wgłębieniu pod wylotem soku ②. Wylot powinien być skierowany w dół.

Następnie należy przycisnąć połowę owocu cytrusowego do stożka ④: Silnik włączy się automatycznie (a). Silnik wyłączy się, gdy owoc zostanie zdjęty ze stożka do wyciskania soku. Po spłynięciu soku do pojemnika należy złożyć wylew ② do góry (b): Zapobiegnie to kapaniu soku.

Czyszczenie

Przed przystąpieniem do czyszczenia urządzenie należy wyłączyć z sieci. Należy wyjąć stożek ④ i pojemnik na sok. Te części można umyć w wodzie z

dotatkem zvykłego detergentu do zmywania (c).

Blok silnika ① možna jedynie przetrzeć wilgotną ściereczką (d).

W celu dokładnego oczyszczenia možna wylot soku wyjąć, naciskając go po obu stronach i wyciągając w dół.

Zastrzega się prawo do dokonywania zmian.

Po zużyciu, produkt nie powinien być wyrzucany razem z odpadami gospodarstwa domowego.

Urządzenie možna oddać w punkcie serwisowym Braun lub odpowiednich punktach zbiórki w danym kraju.



Český

Naše výrobky jsou navrženy tak, aby splňovaly nejvyšší standardy kvality, funkčnosti a designu. Doufáme, že budete mít ze svého nového přístroje Braun radost.

Se svým přístrojem Braun CJ 3050 můžete snadno a rychle vymačkat šťávu z citrusových plodů. Praktická vyklápěcí odtoková hubička (2) zabraňuje odkapávání po vymačkání šťávy.

Před použitím tohoto výrobku si důkladně přečtěte veškeré tyto pokyny.

Důležité

- Tento přístroj smí být používán dětmi staršími 8 let a osobami se sníženými fyzickými, smyslovými nebo duševními schopnostmi nebo osobami s nedostatkem zkušeností a znalostí pouze pod dohledem nebo po poučení ohledně používání přístroje bezpečným způsobem a při porozumění nebezpečím, která mohou vyvstat. Děti si nesmějí s tímto přístrojem hrát. Čištění a uživatelskou údržbu nesmějí provádět děti, nejsou-li starší 8 let a nejsou-li pod dohledem.
- Děti mladší 8 let musí být udržovány v bezpečné

vzdálenosti od přístroje a jeho přívodního kabelu.

- Vždy odpojte spotřebič od elektrického napájení, je-li ponechán bez dohledu a před montáží, demontáží nebo čištěním.
- Tento přístroj je konstruován pro zpracování množství běžných v domácnosti.
- Neponořujte blok motoru ① do vody ani jej nedržte pod tekoucí vodou.
- Elektrické spotřebiče Braun splňují platné bezpečnostní normy. Opravy nebo výměnu přívodního kabelu smí provádět pouze autorizovaný servisní personál. Chybná nebo neodborná oprava může mít za následek vážná nebezpečí pro uživatele.

Popis

- ① Blok motoru
- ② Hubička
- ③ Nádoba na šťávu
- ④ Kužel
- ⑤ Víčko

Připojení

Připojujte přístroj Braun CJ 3050 pouze ke zdroji střídavého proudu (~) a ověřte, zda napětí sítě odpovídá napětí vytištěnému na spodní části přístroje.

Jak vymačkat šťávu pomocí Braun CJ 3050

Zapojte zástrčku do zásuvky. Sejměte víčko ⑤ a umístěte sklenici nebo jinou nádobu do vybrání pod hubičku ②. Hubička musí být sklopená dolů. Poté přitlačte rozpuštěný citrusový plod na kužel ④: Motor se automaticky zapne (a). Při zvednutí citrusového plodu z kužele se motor znovu vypne. Poté, co vymačkaná šťáva vyteče do nádoby, vyklopte hubičku ② nahoru (b): Tím se zabrání odkapávání.

Čištění

Před čištěním vždy odpojte přístroj od elektrické sítě. Vymějte kužel ④ a nádobu na šťávu ③. Tyto díly lze mýt v teplé vodě a běžných mycích prostředcích (c). Blok motoru ① čistíte pouze vlhkou tkaninou (d). Pro důkladné vyčištění lze hubičku ② vyjmout jejím stlačením z obou stran a vytažením směrem dolů (e).

Předmět změny bez poznámky.

Nezahazujte výrobek na konci jeho životnosti do domovního odpadu. Likvidaci může provést servisní středisko Braun nebo příslušné sběrné ve vaší zemi.



Slovenský

Naše produkty sme navrhli tak, aby vyhovovali najvyšším normám kvality, funkčnosti a dizajnu. Dúfame, že si poriadne vychutnáte svoje nové zariadenie značky Braun.

So sériou Tribute značky Braun môžete rýchlo a jednoducho odšŕaviť šťavu z citrusového ovocia. Praktická zaklápatel'ná výlevka ② zabráňuje kvapkaniu po odšŕavení.

Pred použitím tohto produktu si poriadne prečítajte všetky pokyny pre použitie.

Dôležité

- Toto zariadenie môžu používať deti od 8 rokov a staršie a osoby s obmedzenými fyzickými, zmyslovými alebo mentálnymi schopnosťami, prípadne s nedostatkom skúseností a znalostí, ak sa na ne dohliada, prípadne boli zaškolené o bezpečnom používaní zariadenia a chápu nebezpečenstvá, ktoré z tohto používania vyplývajú. Deti by sa so zariadením nemali hrať. Čistenie a používateľskú údržbu by nemali vykonávať deti, pokiaľ nie sú staršie ako 8 rokov a nie sú pod dohľadom.

- Deti mladšie ako 8 rokov by sa nemali zdržiavať pri zariadení a pri jeho sieťovom kábli.
- Vždy odpojte zariadenie od sieťového napájania, ak sa nechá bez dozoru a pred montážou, rozoberaním alebo čistením.
- Toto zariadenie bolo navrhnuté, aby spracovalo bežné množstvá v rámci domácnosti.
- Blok motora ① neponárajte do vody, prípadne ho nedržte pod tečúcou vodou.
- Elektrické zariadenia značky Braun vyhovujú príslušným normám o bezpečnosti. Opravu alebo výmenu sieťového kábla môže vykonať výlučne len autorizovaný servisný personál. Chybná a nekvalifikovaná oprava môže spôsobiť značné nebezpečenstvá pre používateľa.

Popis

- ① Blok motora
- ② Výlevka
- ③ Nádoba na šťavu
- ④ Kužeľ
- ⑤ Veko

Prípojenie

Pripojte svoje zariadenie série Tribute značky Braun len k striedavému prúdu (~) a skontrolujte, či napätie vo vašej sieti zodpovedá napätiu vytlačenému na spodnej strane zariadenia.

Spôsob odšťavenia šťavy pomocou série Tribute značky Braun

Zástrčku pripojte k siet'ovej zásuvke. Zložte veko ⑤ a pod jazýček pod výlevkou ② položte pohár alebo inú nádobu. Výlevka musí byť vyklopená smerom nadol. Následne zatlačte prerezanú polovicu citrusového plodu oproti kužeľu ④: Motor sa zapne automaticky (a). Pri nadvíhovaní ovocia z kužeľu sa motor opätovne vypne. Potom, čo odšťavovaná šťava vytečie do nádoby, zatlačte výlevku ② nahor (b): Týmto zabránite kvapkaniu.

Čistenie

Pred čistením zariadenie vždy odpojte od siete. Nadvíhnite kužeľ ④ a nádobu na šťavu ③. Tieto diely môžete umývať v teplej vode a s normálnymi čistiacimi prostriedkami na riad (c). Blok motora ① čistite len vlhkou handričkou (d). Pri detailnom čistení sa dá výlevka ② odpojiť tak, že zatlačíte k sebe jej dva výčnelky a vytiahnete ju smerom nadol (e).

Môže podliehať zmenám bez predchádzajúceho upozornenia.

Produkt nelikvidujte na konci jeho životnosti v komunálnom odpade. Zariadenie by sa malo likvidovať cez servisné stredisko spoločnosti Braun alebo cez vhodné zberné miesta, ktoré sa nachádzajú vo vašej krajine.



Magyar

Termékeinket úgy terveztük, hogy azok megfeleljenek a legmagasabb minőségi, funkcionális és formatervezési elvárásoknak. Reméljük, hogy Ön tökéletesen élvezi az új Braun készülékét.

A készülékkel gyorsan és könnyedén kinyerhető a déli gyümölcsök leve. A praktikus felhajtható kifolyócső megakadályozza a csepegés a gyümölcsle kifolyását követően.

E termék használatát megelőzően gondosan olvassa át az összes használati utasítást.

Figyelem

- A készüléket 8 év feletti gyermekek és csökkent fizikai, értelmi vagy mentális képességű, illetve megfelelő tapasztalatok és ismeretek híján lévő személyek csak felügyelettel, vagy a készülék biztonságos használatára vonatkozó megfelelő tájékoztatás esetén használhatják. A készülék nem játék. A tisztítást és karbantartást gyermekek csak felügyelet mellett végezhetik, ha betöltötték 8 életévüket.
- 8 évnél fiatalabb gyerekektől a készülék és annak hálózati csatlakozóvezetéke távol tartandó.

- Mindenképpen válassza le a készüléket az áramforrásról, ha felügyelet nélkül hagyja azt, illetve az összeszerelést, a szét szerelést vagy a tisztítást megelőzően.
- A terméket normál háztartási mennyiségek feldolgozására tervezték.
- Ne merítse a motorblokkot ① vízbe és ne tartsa azt folyó víz alá.
- A Braun elektromos készülékei megfelelnek a vonatkozó biztonsági szabványoknak. A hálózati csatlakozóvezeték cseréjét vagy javítását csak meghatalmazott szervizszemélyzet végezheti. A szakszerűtlenül végzett helytelen javítás jelentős veszélyeket okozhat a felhasználóra nézve.

Leírás

- ① Motorblokk
- ② Kifolyócső
- ③ Gyümölcsletartály
- ④ Kúp
- ⑤ Fedél

Csatlakoztatás

A készüléket csak váltóáramú áram-

forráshoz szabad csatlakoztatni; a csatlakoztatáskor ellenőrizze, hogy a hálózati feszültség megegyezik-e a készülék aljára nyomtatott értékkel.

Gyümölcslé kinyerése a készülék segítségével

Dugja a csatlakozódugót egy csatlakozó-aljzatba.

Hajtsa fel a fedelet ③ és tegyen egy poharat vagy más edényt a kifolyócső ② alatti mélyedésbe. A kifolyócsövet le kell hajtani.

Ezután nyomjon egy félbevágott déli gyümölcsöt a kúphoz ④: A motor automatikusan bekapcsolódik (a). Amint a gyümölcsöt felemeli a kúpról, a motor ismét kikapcsolódik. Miután a kifacsart gyümölcsle kifolyt az edénybe, hajtsa fel a kifolyócsövet ② up (b): Így a gyümölcsle nem fog csepegni.

Tisztítás

A tisztítást megelőzően minden esetben válassa le a készüléket az elektromos hálózatról.

Emelje ki a kúpot ④ és a gyümölcslétartályt ③. Ezek az alkatrészek elmoshatók meleg vízbe szokványos mosogatószer felhasználásával (c). A motorblokk tisztítását csak nedves törleronggyal szabad végezni (d).

Az alapos tisztításhoz a kifolyócsövet le lehet szerelni; ehhez össze kell nyomni annak két oldalát, minekutána lefelé le lehet húzni azt (e).

Előzetes értesítés nélkül módosítható.

Élettartamának végén ne dobja a készüléket a háztartási szemétkbe. A kiszolgált készüléket hulladékként átveszi a Braun szervizközpont vagy leadhatja azt az Ön országában található megfelelő hulladékgyűjtő telepeken.



Hrvatski

Naši proizvodi su izrađeni na način da zadovoljavaju najviši standard kvalitete, funkcionalnosti i dizajna. Nadamo se da ćete uživati u korištenju vašeg novog aparata tvrtke Braun.

Sa sokovnikom Braun CJ 3050 možete brzo i jednostavno iscijediti sok iz agruma. Praktičan sklopljivi žlijeb ② sprječava curenje soka nakon cijeđenja.

Prije korištenja aparata pažljivo pročitajte ove upute za uporabu.

Važno

- Ovaj aparat smiju koristiti djeca iznad 8 godina, osobe sa smanjenim fizičkim, osjetilnim ili mentalnim sposobnostima i osobe s nedovoljno iskustva i znanja, samo ako su pod nadzorom osobe odgovorne za njihovu sigurnost ili su primili upute o sigurnom korištenju aparata te razumiju moguće opasnosti. Djeca se ne smiju igrati sa aparatom. Čišćenje i održavanje ne smiju izvoditi djeca, osim ako su starija od 8 godina i pod nadzorom.
- Djecu mlađu od 8 godina potrebno je čuvati od apa-

rata i njegovog kabla za napajanje.

- Aparat uvijek isključite iz napajanja kadaga ostavite bez nadzora iprijesakavljanja, rastavljanja ili čišćenja.
- Ovaj aparat je proizveden za obrađivanje količina prikladnih za kućanstvo.
- Jedinice motora ① nemojte uranjati u vodu niti ispirati pod mlazom vode.
- Električni aparati tvrtke Braun u skladu su sa primjenjivim sigurnosnim standardima. Popravke ili zamjenu kabla za napajanje smije obaviti samo ovlašteni serviser. Popravci sa strane nevjeste i nekvalificirane osobe mogu korisniku aparata nanijeti znatnu štetu.

Opis

- ① Jedinica motora
- ② Žlijeb
- ③ Posuda za sok
- ④ Stožac
- ⑤ Poklopac

Priključivanje

Vaš sokovnik Braun CJ 3050 smijete priključiti samo na izmjeničnu struju.

Prije toga provjerite odgovara li mrežni napon naveden na podnožju aparata naponu lokalne mreže.

Kako iscijediti sok sa sokovnikom Braun CJ 3050

Utikač utaknite u utičnicu.

Uklonite poklopac ⑤ i stavite čašu ili bilo koju drugu posudu ispod žlijeba ②. Žlijeb mora biti okrenut prema dolje.

Zatim pritisnite na pola prerezani agrum na stožac ④. Motor će se automatski uključiti (a).

Kada plod uklonite sa stošca, motor će se automatski isključiti.

Kada iscijeđeni sok isteče u posudu, složite žlijeb ② (b): Time ćete spriječiti curenje soka.

Čišćenje

Prije čišćenja uvijek iskopčajte utikač iz utičnice.

Podignite stožac ④ i posudu za sok ③. Te dijelove smijete prati pod mlazom tople vode i sa običnim tekućim deterdžentima (c). Jedinicu motora ① očistite samo vlažnom krpom (d).

Za temeljito čišćenje žlijeba ② možete ga ukloniti tako, da ga pritisnete s obje strane i povučete prema dolje (e).

Ove upute za uporabu podložne su promjenama bez obavještenja.

Molimo vas da ovaj proizvod ne odlažete s drugim kućanskim otpadom. Odložiti ga možete u servisnom centru tvrtke Braun ili na ovlaštenim mjestima za prikupljanje elektro otpada u vašoj blizini.



Slovenski

Naši izdelki so izdelani tako, da ustrezajo najvišjim standardom kakovosti, funkcionalnosti in oblike. Upamo, da boste v uporabi svojega aparata Braun uživali.

Z ožemalnikom agrumov Braun CJ 3050 lahko hitro in enostavno iztisnete sok agrumov. Praktično dvignjeni robovi nosa posode preprečuje kapljanje po iztiskanju.

Vsa navodila za uporabo pozorno preberite, preden ta izdelek uporabite.

Pomembno

- Ta aparat lahko uporabljajo otroci, stari 8 let ali več, ter osebe z zmanjšanimi fizičnimi, senzoričnimi ali metalnimi zmogljivostmi, ali s pomanjkljivim znanjem in izkušnjami, če jih odrasle osebe nadzirajo in so jih poučile o varni uporabi aparata, in če razumejo nevarnosti, ki so povezane z uporabo. Z aparatom se otroci ne smejo igrati. Otroci aparata ne smejo čistiti ali ga popravljati, če so stari manj kot 8 let in če niso pod nadzorom odrasle osebe.
- Otroci, mlajši od 8 let, naj se zadržujejo proč od aparata in kablov.

- Napravo vedno izključite iz napajanja, kadar jo name-ravate pustiti brez nadzora, pa tudi pred montažo, raz-stavljanjem ali čiščenjem.
- Ta enota je izdelana za predelavo normalnih gospodinjskih količin.
- Motorni blok ① ne poto-pite v vodo in ga ne držite pod tekočo vodo.
- Električni aparati Braun ustrezajo veljavnim varnostnim standardom. Popravilo ali zamenjavo napajalnega kabla lahko opravijo le pooblašteni serviserji. Nepravilno, nepooblaščen popravilo lahko ogrozi uporabnika.

Opis

- ① Motorni blok
- ② Nos posode
- ③ Posoda za sok
- ④ Stožec
- ⑤ Pokrov

Napajanje

Ožemalnik agrumov Braun CJ 3050 priključite samo v izmenični tok (~) in preverite, ali napetost ustreza tisti, ki je navedena na dnu enote.

Kako iztisniti sok z ožemalnikom agrumov Braun CJ 3050

Vtič vstavite v vtičnico.

Snemite pokrov ⑤ in kozarec ali drugo posodo postavite v prostor pod nosom posode ②. nos mora biti obrnjen navzven. Nato polovico agruma potisnite na stožec ④: motor se bo samodejno vklopil (a). Ko sadež dvignete s stožca, se motor ugasne. Ko iztisnjen sok izteče v posodo, zložite nos ② navzgor (b): S tem preprečite kapljanje.

Čiščenje

Pred čiščenjem vedno izklopit napajanje. Dvignite stožec ④ in posodo za sok ③. Te dele je treba prati s toplo vodo in normalnimi sredstvi za čiščenje posode (c). Motorni blok ① čistite samo z vlažno krpo (d). Za temeljito čiščenje je treba nos posode ② odstraniti tako, da pritisnete obe strani skupaj in ga povlečete navzdol (e).

Možne so spremembe brez predhodnega obvestila.

Izdelka ob koncu njegove življenjske dobe ne zavržite med gospodinjске odpadke. Dostavite ga lahko v servisni center Braun ali na ustrezno zbirno mesto v vaši državi.



Türkçe

Braun ürünleri kullandığınız için teşekkür ederiz.

Satın aldığınız Braun ürünü Gillette San. ve Tic. A.Ş. tarafından ithal edilmiş olup, servis hizmetleri bir TEBA Şirketler Grubu Kuruluşu olan BOSAŞ A.Ş. tarafından verilmektedir.

Braun ürünleri en yüksek kalitede üretilmiştir.

Ürünü kullanmaya başlamadan önce bu kullanma kılavuzunu dikkatlice ve eksiksiz olarak okuyunuz.

Önemli

- Bu aygıt, 8 yaş ve üzerindeki çocuklar tarafından kullanılabilir. Hafif fiziksel ya da ruhsal engelli kişiler veya deneyimi ve bilgisi olmayan kişiler ise; gözetim altında ya da cihazın güvenli kullanımını hakkında eğitim gördükten ve yanlış kullanımı durumunda oluşabilecek zararlar hakkında bilgi sahibi olduktan sonra cihazı kullanabilirler. Çocuklar cihazla oynamamalıdır. Temizleme ve bakım işlemleri, gözetim altında ve 8 yaşından büyük olmayan çocuklar tarafından yapılmamalıdır.
- Ütü ve kablosu, 8 yaşının altındaki çocukların ulaşabileceği yerlerden uzak tutulmalıdır.
- Cihazın başında kimse olmadığında ve montaj, sökme veya temizleme öncesinde elektrik bağlantısını çekin.
- Lütfen çocukların erişemeyeceği yerlerde bulundurunuz.
- Cihazın motor bloğunu ① kesinlikle suya sokmayınız ve akan su altında tutmayınız.
- Braun elektrikli aletleri en uygun güvenlik standartlarına göre üretilmiştir. Elektrikli aletlerle ilgili her türlü onarım yetkili teknik servisler tarafından yapılmalıdır. Eksik veya kalitesiz olarak yapılan onarım kazalara ve kullanıcının yaralanmasına yol açabilir.

Tanitim

- ① Motor blođu
- ② Sıvı kanalı
- ③ Sıvı kabı
- ④ Koni
- ⑤ Kapak

Elektrik bađlantisi

Ürünü sadece alternatif (~) akıma bađlayınız. Ürünün altında yazan voltajın evinizin voltajına uygun olmasına dikkat ediniz.

Kullanım

Elektrik fişini prize takınız.

Kapađı ⑤ açınız.

Sıvı kanalının ② altına bir bardak veya kap koyunuz. Kanal aşıđıya dođru çevrilmiş olmalıdır.

Yarım olarak kesilmiş meyveyi (narenciye) koninin ④ üzerine bastırınız. Motor otomatik olarak döner (a).

Meyveyi koninin üzerinden çektiđiniz an motor duracaktır.

Meyvenin suyu bardađa dolduktan sonra, sıvı akma kanalını ② yukarıya dođru çeviriniz (b). Bu şekilde meyve suyunun damlaması önlenmiş olacaktır.

Temizlik

Temizliđe başlamadan önce fişi prizden çekiniz. Koniye ④ ve meyve suyu kabını ③ yukarıya çekerek yerlerinden çıkarınız.

Bu parçalar normal bulaşık deterjanları ve ılık su ile yıkanabilirler (c).

Motor blođunu 1 sadece hafif nemli bir bezle siliniz (d). Kesinlikle su ile yıkamayınız.

Baştan aşıđı temizlik için sıvı kanalını ② iki kenarından bastırarak aşıđıya dođru çekerek çıkarınız (e).

Bildirim yapılmadan deđiştirilebilir.

32

EEE STANDARTLARINA UYGUNDUR



Bakanlıkça tespit edilen kullanım ömrü 7 yıldır.

Üretici firma ve CE işareti uygunluk deđerlendirme kuruluđu:

De'Longhi Braun Household GmbH
Carl-Ulrich-Str. 4
63263 Neu-Isenburg
Germany

Delonghi Bosphorus Ev Aletleri Tic. A.Ş.
Meydan Sok. No:1 Beybi Giz Plaza D:
53-54 Maslak/İSTANBUL

DLB Tüketicici Hizmetleri
444 27 64

info@braunhousehold.com.tr

Română

Produsele noastre sunt proiectate să îndeplinească cele mai înalte standarde de calitate, funcționalitate și design. Sperăm să vă bucurați de noul dvs. aparat Braun.

Cu citrus press CJ 3050 Braun puteți stoarce sucul citricelor rapid și ușor. Gura de scurgere rabatabilă practică ② previne scurgerea după stoarcere.

Înainte de a utiliza acest produs, citiți toate instrucțiunile cu atenție.

Important

- Acest aparat poate fi utilizat de copiii cu vârsta mai mare de 8 ani, de persoanele cu capacități fizice, senzoriale sau mentale reduse sau de persoanele fără cunoștințe sau experiență doar sub supraveghere sau după o scurtă instruire care să le ofere informațiile necesare despre utilizarea sigură a aparatului și să le permită să înțeleagă riscurile la care se expun. Copiii nu au voie să se joace cu acest aparat. Curățarea și întreținerea efectuată de utilizator nu va fi realizată de către copii, cu excepția cazului în care aceștia au vârsta mai mare de 8 ani și sunt supravegheați.

- Copiii cu vârsta mai mică de 8 ani nu au voie să se apropie de aparat și de cablul de alimentare a acestuia.
- Deconectați întotdeauna cablul de alimentare de la priză când aparatul este lăsat nesupravegheat și înainte de montare, demontare sau curățire.
- Această unitate este concepută să proceseze cantități casnice obișnuite.
- Nu introduceți blocul motorului ① în apă și nu îl țineți sub jet de apă.
- Aparatele electrice Braun îndeplinesc standardele de siguranță aplicabile. Reparațiile sau înlocuirea cablului de alimentare trebuie efectuată doar de personal de service autorizat. Lucrările de reparații greșite, neautorizate pot cauza pericole mari pentru utilizator.

Descriere

- ① Bloc motor
- ② Gură de scurgere
- ③ Recipient pentru suc

- ④ Con
- ⑤ Capac

Conectare

Conectați citrus press CJ 3050 Braun doar la curent alternativ (~) și verificați dacă tensiunea corespunde cu tensiunea afișată pe baza unității.

Modul de stoarcere a sucului cu citrus press CJ 3050 Braun

Conectați ștecherul la o priză de perete. Scoateți capacul ⑤ și poziționați un pahar sau alt recipient în nișa de sub gura de scurgere ②. Gura de scurgere trebuie extinsă în jos.

Apoi apăsați citricele tăiate în jumătate pe conul ④. Motorul va porni automat (a). Atunci când ridicăți fructul de pe con, motorul se va opri din nou.

După ce sucul stors a curs în recipient, strângeți gura de scurgere ② în sus (b): Aceasta previne picurarea.

Curățare

Înainte de curățare, deconectați întotdeauna de la rețeaua electrică.

Îndepărtați conul ④ și recipientul pentru suc ③. Aceste piese pot fi spălate cu apă caldă și detergenți de vase obișnuiți (c). Curățați blocul motor ① doar cu o cârpă umedă (d).

Pentru curățare atentă, gura de scurgere ② poate fi scoasă prin apropierea celor două jumătăți ale acesteia și tragerea în jos (e).

Informațiile pot fi modificate fără notificare prealabilă.

Nu eliminați produsul cu deșeurile menajere la sfârșitul duratei normale de funcționare. Eliminarea poate avea loc la Centrul de service Braun la punctele de colectare adecvate din țara dvs.



Ελληνικά

Τα προϊόντα μας κατασκευάζονται με τις καλύτερες προδιαγραφές για ποιότητα, λειτουργικότητα και σχεδιασμό. Ελπίζουμε ότι θα ικανοποιηθείτε απόλυτα από την καινούργια σας συσκευή Braun.

Μέ το λεμονοστίφη Braun CJ 3050 μπορείτε να βγάλετε το χυμό από λεμόνια και πορτοκάλια γρήγορα και εύκολα. Το πρακτικό βρυσάκι 2 κλείνει προς τα πάνω και έτσι δεν αφήνει να στάξουν υπολείμματα χυμού.

Παρακαλούμε να διαβάσετε με προσοχή τις οδηγίες χρήσεως πριν χρησιμοποιήσετε τη συσκευή.

Προσοχή

- Αυτή η συσκευή μπορεί να χρησιμοποιηθεί από παιδιά 8 ετών και άνω και άτομα με περιορισμένες φυσικές, αισθητικές ή πνευματικές δυνατότητες ή έλλειψη εμπειρίας και γνώσεων, αν υπάρχει ανάλογη εποπτεία ή οδηγίες σχετικά με την ασφαλή χρήση της συσκευής και κατανόηση των ενδεχόμενων κινδύνων. Τα παιδιά δεν πρέπει να παίζουν με τη συσκευή. Ο καθαρισμός και η συντήρηση της συσκευής δεν πρέπει να πραγματοποιούνται από παιδιά, εκτός αν

είναι άνω από 8 ετών και έχουν ανάλογη εποπτεία.

- Τα παιδιά κάτω από 8 ετών δεν πρέπει να έχουν πρόσβαση στη συσκευή και στο καλώδιο ρεύματος.
- Αποσυνδέετε τη συσκευή από την τροφοδοσία όταν παραμένει χωρίς επιτήρηση και πάντοτε πριν τη συναρμολόγηση, την αποσυναρμολόγηση και τον καθαρισμό.
- Η συσκευή αυτή είναι κατασκευασμένη για την επεξεργασία συνηθιασμένων ποσοτήτων οικιακής χρήσης.
- Μην φέρνετε το τμήμα του μοτέρ ① σε επαφή με νερο, κρατώντας το κάτω από τρεχούμενο νερό ή βυθίζοντας το σε νερό.
- Οι ηλεκτρικές συσκευές Braun κατασκευάζονται σύμφωνα με τα διεθνή πρότυπα ασφαλείας. Επισκευές ηλεκτρικών συσκευών (συμπεριλαμβανομένης και της αντικατάστασης του καλωδίου) θα πρέπει να γίνονται μόνο από εξουσιο-

δοτημένα σέρβις.

Λανθασμένες, αναρμόδιες επισκευές μπορεί να προκαλέσουν ατυχήματα ή τραυματισμό στον χρήστη.

Περιγραφή

- ① Μοτέρ
- ② Βρυσάκι
- ③ Δοχείο χυμού
- ④ Κώνο
- ⑤ Καπάκι

Πως να βγάλετε χύμο με το λεμονοσσίφιτη Braun CJ 3050

Συνδέστε τον στην πρίζα.

Βγάλετε το καπάκι ⑤ βάλτε το ποτηρι ή ότι άλλο θέλετε στην αυλάκωση πού έχει το μηχάνημα κάτω από το βρυσάκι ②. Γυρίστε το βρυσάκι προς τα κάτω, μετά πιέστε το μισό ενός πορτοκαλιού ή παρόμοιου φρούτου πάνω στον κώνο ④ τότε το μηχάνημα αυτόματα θα αρχίσει να γυρίζει (a) μόλις σηκώσετε το φρούτο και σταματήστε την πίεση του κώνου αυτόματα θα σταματήσει και το μοτέρ να εργάζεται. Όταν πέσει ο χυμός στο ποτηρι ή άλλο δοχείο γυρίστε το βρυσάκι ② προς τα επάνω (b).

Καθάρισμα

Πρίν από κάθε καθαρισμα, βγάλετε το καλώδιο από τη πρίζα. Βγάλετε τον κώνο ④ και το δοχείο χυμού ③ και το δύο αυτά μέρη μπορούν να πλυθούν με ζεστό νερό και τα γνωστά υγρά σαπουνία πιάτων (c). Το μοτέρ ① πλένεται με ένα βρεγμένο πανί (d). Για να πλυθεί και το βρυσάκι καλά κατεβάστε το προς τα κάτω (e).

Με την έπιφύλαξη τροποποιήσεων.

Παρακαλούμε μην πετάξετε τη συσκευή στα οικιακά απορρίμματα όταν φτάσει το τέλος της χρήσιμης ζωής της. Η διάθεσή της μπορεί να πραγματοποιηθεί σε ένα από τα εξουσιοδοτημένα συνεργεία της Braun ή στα κατάλληλα σημεία συλλογής που παρέχονται στη χώρα σας.



Қазақ

Біздің өнімдер сапа, жұмыс өнімділігі мен сыртқы көрінісі бойынша ең жоғары талаптарға сай болатын етіп жасалады. Біз жаңа Braun құрылғыңыздың пайдасын толық көресіз деп үміттенеміз.

Braun CJ 3050 шырынсыққышының көмегімен цитрус жемістерінің шырынын тез әрі оңай сығуға болады. Ыңғайлы бүктемелі шүмек ② шырын сыққаннан кейін тамшылауға жол бермейді.

Осы өнімді пайдаланардан бұрын нұсқауларды мұқият оқып шығыңыз.

Маңызды

- Бұл құрылғыны 8 жастан асқан балалар мен денесіне, сезім жүйесіне не ақыл-есіне зақым келген адамдар не тәжірибесі аз адамдар өз қауіпсіздігін қамтамасыз ететін адамның қадағалауы бойынша немесе құрылғыны қауіпсіз қолдану бойынша берген нұсқауына сүйеніп, дұрыс қолданбау салдарын түсінген жағдайда қолдануына болады. Балаларға құрылғымен ойнауға тыйым салынған. Балалар 8 жастан аспаған болса және ересектердің қадағалауы болмаса, олар тазалау және күтіп ұстау жұмыстарын іске асырмауға тиіс.
- 8 жасқа толмаған балаларды құрылғыға және оның электр сымына жақындатуға болмайды.
- Аспап назардан тыс қалғанда және құрастырудан, бөлшектеуден немесе тазалаудан бұрын оны әрқашан да тоқтан суырыңыз.
- Бұл аспап үйде әдеттегі мөлшерде шырын сығу үшін арнайы жасалған.
- Қозғалтқыш бөлігін ① суға салмаңыз немесе ағып тұрған судың астына ұстамаңыз.
- Braun компаниясының электр аспаптары қолданыстағы қауіпсіздік

стандарттарына сай келеді. Электр сымын жөндеуді немесе ауыстыруды уәкілетті техникалық маман іске асыруға тиіс. Қате, біліксіз адам жүргізген жөндеу пайдаланушыға елеуді қатер келтіруі мүмкін.

Сипаттама

- ① Қозғалтқыш бөлік
- ② Шүмек
- ③ Шырын сауыты
- ④ Конус
- ⑤ Қақпақ

Жалғау

Braun CJ 3050 аспабын тек ауыспалы тоққа (~) жалғаңыз және тоқ кернеуінің аспаптың түбінде басылған кернеуге сәйкес келетінін тексеріңіз.

Braun CJ 3050 шырынсыққышының көмегімен шырын сығу

Ашаны розеткаға сұғыңыз. Қақпақты ⑤ алыңыз да, шүмектің ② астындағы ойыққа стақан немесе басқа ыдыс қойыңыз. Шүмек төмен қарай бүктеулі тұруға тиіс. Содан кейін цитрус жемісінің жартысын конустың ④ үстінен басыңыз: Қозғалтқыш автоматты түрде іске қосылады (a).

Конустан жемісті алған кезде, қозғалтқыш қайтадан сөнеді. Сығылып жатқан шырын ыдысқа аққаннан кейін шүмекті ② жоғары қарай бүктеп қойыңыз (b): Бұл шырын тамшылауына жол бермейді.

Тазалау

Тазалау алдында өрқашан да тоқ көзінен ажыратыңыз.

Конусты ④ және шырын ағатын ыдысты ③ көтеріп алыңыз.

Бұл бөлшектерді жылы суға және әдеттегі ыдыс жуғыш сұйықтықпен жууға болады (c). Қозғалтқыш бөлікті ① тек дымқыл шүберекпен тазалаңыз (d).

Жақсылап тазалау үшін шүмекті ② екі жағынан бірдей басып, төмен қарай тарту арқылы шығарып алуға болады (e).

Ескертусіз өзгертілуге жатады.

Құрылғының қызмет мерзімі аяқталғанда, оны тұрмыстық қалдықтармен бірге тастамаңыз. Құрылғыны Braun компаниясының сервис орталығына немесе өз еліңіздегі тиісті жинау орындарына апару арқылы арылыңыз.



Шығарылған жылы

Шығарылған жылын белгілеу үшін бұйым тақташасындағы 5-сандық шығарушы кодын қараңыз. Шығарушы кодының бірінші саны шығарған жылдың соңғы санын білдіреді. Келесі 2 сандар шығарылған жылдың күнтізбелік апта санын білдіреді. Ал соңғы 2 сандар 1992 жылдан бастап автоматты түрде есептелген басып шығару мерзімін білдіреді. Мысалы: 30421 – Бұйым 2013 жылының 4 аптасында шығарылған.

EAC

Шырынсыққыш,
TributeCollection CJ 3050
Тип 4979
220–240 Кернеу, 50–60 Вт,
60 Ватт

Венгрияда жасалған үшін
Делонги Браун Хаусхолд ГмБХ
Германия Заңды өндіруші:
Делонги Браун Хаусхолд ГмБХ
Карл-Улрих-Штрассе ң
63263 Ной-Изенбург

Кепілді қызмет көрсету мерзімінде немесе одан кейін қызмет көрсету, сондай-ақ ақаулықтарды анықтау мәселелері бойынша Braun компаниясының Тұтынушыларға қызмет көрсету қызметіне 8 800 200 5262 телефоны арқылы хабарласыңыз.

Бұйымды іске пайдалану нұсқаулығына сәйкес өз мақсатында пайдалану керек. Бұйымның қызмет мерзімі тұтынушыға сатылған күннен бастап 2 жылды құрайды.

Импортер:

«Делонги» ААК, Ресей, 127055,
Москва қаласы, Сущёвская көшесі,
27/3-үй (27-үй, 3-құрылым)
Тел. +7 (495) 781-26-76

Русский

Наши продукты соответствуют самым высоким стандартам в области качества, функциональности и дизайна. Мы надеемся, что Вам доставит удовольствие использование Вашего нового прибора от Braun.

С помощью соковыжималки Braun CJ 3050 Вы сможете легко и быстро выжать сок из цитрусовых фруктов. Удобный поворачивающийся вверх носик 2 предотвращает капанье после завершения процесса выжимки сока.

Перед использованием электроприбора внимательно и полностью прочтите данное руководство.

Внимание

- Данный прибор может использоваться детьми в возрасте от 8 лет и лицами с ограниченными физическими, сенсорными или умственными возможностями или лицами, не имеющими достаточного опыта и знаний, только если они находятся под присмотром или получили необходимые инструкции по безопасному использованию прибора и понимают сопряженные с применением последнего риски. Детям нельзя использовать прибор в качестве игрушки. Дети могут производить чистку и осуществлять пользовательское техническое обслуживание, только если они старше 8 лет и находятся под присмотром.
- Следите за тем, чтобы прибор и его сетевой шнур находились вне пределов досягаемости детей младше 8 лет.
- Всегда отключайте прибор от сети питания, когда он остается без присмотра, а также перед сборкой, разборкой и чисткой.
- Данное устройство предназначено для переработки небольшого количества цитрусовых фруктов для домашнего потребления.

- Запрещается погружать блок мотора ① в воду или держать его под струей воды.
- Электроприборы Braun отвечают всем применимым стандартам безопасности. Ремонт или замена шнура питания должны производиться только уполномоченным сервисным персоналом. Неправильно произведенные неквалифицированные ремонтные работы могут создать серьезную опасность для пользователей.

Описание

- ① Блок мотора
- ② Носик
- ③ Контейнер для сока
- ④ Конус
- ⑤ Крышка

Подключение

Подключайте Вашу соковыжималку Braun CJ 3050 только к источнику переменного тока (-) и следите, чтобы напряжение соответствовало параметрам, указанным на нижней части прибора.

Как выжимать сок с помощью Braun CJ 3050

Вставьте вилку в электрическую розетку. Снимите крышку ⑤ и поместите стакан или другой приемный сосуд на подставку под носиком ②. Носик необходимо повернуть вниз. Затем прижмите половинку цитрусового фрукта к конусу ④. Мотор включится автоматически (а). При снятии фрукта с конуса мотор выключится. После того как выжимаемый сок стечет в приемный сосуд, поверните носик ② вверх. (b) В результате капанье прекращается.

Очистка

Перед очисткой всегда выключайте прибор из розетки питания.

Снимите конус ④ и контейнер для сока ③. Эти части можно мыть в теплой воде, используя обычные жидкости для мытья посуды (с).

Чистите блок мотора ① только с помощью влажной ткани (d).

Для тщательной очистки можно снять носик ② путем нажатия с двух сторон и перемещения его вниз (e).

Возможно внесение изменений без предварительного уведомления.

Дата изготовления

Чтобы узнать дату выпуска, посмотрите на пятизначный код продукта (возле таблички с обозначением серии).

Первая цифра обозначает последнюю цифру года изготовления. Две следующие цифры – это календарная неделя. А последние две указывают издание (автоматически подсчитывается с 1992 года).

Пример: 30421 – изделие было выпущено в 2013 году (в 4 неделю).



Цитрусовая соковыжималка,
TributeCollection CJ 3050
тип 4979
220–240 Вольт, 50–60 Герц,
60 Ватт

Изготовлено в Венгрии для
Де'Лонги Браун Хаусхолд ГмбХ
Германия
De'Longhi Braun Household GmbH
Carl-Ulrich-Straße 4
63263 Neu-Isenburg/Germany

По вопросам выполнения
гарантийного или послегарантийного
обслуживания, а также в случае
возникновения проблем при

40

использовании продукции, просьба
связываться с Информационной
Службой Сервиса BRAUN по телефону
8 800 200 5262

Изделие использовать по назначению
в соответствии с руководством по
эксплуатации. Срок службы изделия
составляет 2 года с даты продажи
потребителю.

Импортер и ответственный за
претензии потребителей:
ООО «Делонги», Россия,
127055, Москва,
ул. Суцневская, д. 27, стр. 3.
Тел. +7 (495) 781-26-76

Українська

Продукція нашої компанії відповідає найвищим стандартам якості, функціональності й дизайну. Сподіваємося, вам сподобається цей новий прес для цитрусових Braun.

Він швидко й легко вичавлює сік із цитрусових, а зручний носик для стоку соку ② запобігає капанню.

Перш ніж скористатися пристроєм, уважно прочитайте інструкцію.

Важливо

- Цей пристрій можуть використовувати діти віком до 8 років, а також люди з обмеженими фізичними, сенсорними чи розумовими здібностями або без відповідного досвіду чи знань, за умови що вони перебувають під наглядом особи, яка відповідає за їхню безпеку, або отримали від такої особи належні інструкції й усвідомлюють можливі ризики. Зберігайте в місцях, недоступних для дітей. Діти можуть чистити пристрій або виконувати його обслуговування, тільки якщо їм уже виповнилося 8 років і вони перебувають під наглядом дорослих.
- Дітям, молодшим за 8 років, заборонено торкатися пристрою та шнура.
- Завжди відключайте живлення пристрою, якщо залишаєте його без нагляду або збираєтеся розібрати, зібрати чи почистити пристрій.
- Пристрій призначено для звичайного використання в домашньому господарстві.
- Не занурюйте моторну частину ① у воду та не тримайте її під проточною водою.
- Електричні пристрої фірми Braun відповідають усім застосовним стандартам безпеки. Ремонт або заміна мережного шнура мають виконуватися лише вповноваженим сервісним персоналом. Ремонтні

роботи, неправильно виконані некваліфікованим персоналом, можуть становити серйозну небезпеку для користувачів.

Комплектність

- ① Моторна частина (блок)
- ② Носик для стоку соку
- ③ Контейнер для соку
- ④ Конус
- ⑤ Кришка

Підключення

Підключайте прес для цитрусових CJ 3050 тільки до мережі змінного струму (~). Переконайтеся, що напруга в мережі відповідає значенню, указаному на пристрої знизу.

Витискання соку за допомогою преса для цитрусових CJ 350

Підключіть пристрій до мережі. Зніміть кришку ⑤ і підставте скляну чи іншу ємність під носик для стоку соку ②. Його має бути направлено вниз. Притисніть половинку цитрусового фрукта до конуса ④. Мотор увімкнеться автоматично (а). Якщо прибрати фрукт від конуса, мотор знову вимкнеться. Коли сік виллється в ємність, підніміть носик ② угору (b), щоб сік не скапував.

Чищення

Завжди відключайте пристрій перед чищенням. Зніміть конус ④ і контейнер для соку ③. Ці частини можна мити теплою водою з використанням звичайних миючих засобів для миття посуду (c). Моторну частину ① можна очищувати лише вологою тканиною (d). Щоб ретельно очистити пристрій, зніміть носик ②. Для цього стисніть його за боки та потягніть униз (e).

Виробник залишає за собою право вносити зміни без попереднього повідомлення.

Не викидайте пристрій разом із побутовими відходами після завершення терміну його служби. Натомість віднесіть пристрій до сервісного центру Braun або у відповідний пункт прийому у вашій країні.



Обладнання відповідає вимогам Технічного регламенту обмеження використання деяких небезпечних речовин в електричному та електронному обладнанні.



001

Гаряча лінія 0 800 503-507 (дзвінки зі стаціонарних телефонів безкоштовні).

الضمان

يضمن المنتج هذا الجهاز لمدة عامين كاملين اعتباراً من تاريخ الشراء - وذلك علاوة على الضمانات التي يفرضها القانون على البائع. وخلال هذه المدة تزيل مجاناً الأعطاب التي يُصاب بها الجهاز والتي تعود إلى سوء في المادة المصنوع منها أو إلى سوء من المصنع. ولنا الخيار في أن نصلح أو نقدم جهازاً جديداً بدلاً منه.

لا يشمل لضمان: الأعطاب الناتجة عن سوء الاستخدام (استعمال تيار كهرباء خاطي، وصل الجهاز بمصدر كهربائي غير مناسب، كسر الجهاز)، التقادم الطبيعي والتواقص التي لا تؤثر تأثيراً كبيراً على عمل الجهاز أو قيمته.

وإذا ما عبثت بالجهاز أو صلحته أية جهة غير محولة من قبلنا، أو إذا استعملت قطع غير قطع براون الأصلية، يلتغي لضمان.

لا يكون الضمان نافذ المفعول إلا إذا تم تسجيل تاريخ لشراء على بطاقة الضمان وعلى بطاقة السجل وأكد البائع ذلك بخرته وتوقيعه. ويمكن الاستفادة من الضمان في جميع البلدان التي يباع فيها هذا الجهاز من قبل شركة براون أو وكيلها التجاري المعتمد.

وفي حال استحقاق المضمن يرجى إرسال الجهاز كاملاً مع بطاقة الضمان بعد إملاتها إلى وكيلنا التجاري المعتمد أو إلى أقرب ورشة إصلاح تابعة لشركة براون.

Country of origin: Hungary

بلد المنشأ: المجر

Year of manufacture

To determine the year of manufacture, refer to the 5-digit production code located near the type plate. The first digit of the production code refers to the last digit of the year of manufacture. The next 2 digits refer to the calendar week in the year of manufacture. And the last 2 digits show the print date automatically calculated since 1992.

Example : 30421 - The product was manufactured in week 4 of 2013.

سنة الصنع:

لمعرفة سنة الصنع، يرجى قراءة أرقام المنتج الخمسة الواردة بجانب بطاقة النوع. إذ يشير أول رقم إنتاج إلى الرقم الأخير من سنة الصنع. كما يشير الرقمين التاليين إلى ترتيب الأسبوع في سنة الصنع. أما آخر رقمين فيشير إلى تاريخ الطباعة الذي يُحسب تلقائياً منذ العام 1992. مثال: 30421 - تم صنع المنتج في الأسبوع الرابع من العام 2013.

وصل الجهاز

أوصل جهاز براون ستروماتيك دي لوكس فقط بالتيار المتناوب (-) وتأكد من أن التوترا الكهربائي المتوفر لديك متطابق مع بيانات التوترا الكهربائي المذكورة على قاعدة الجهاز.

طريقة استخراج العصير

بجهاز براون ستروماتيك دي لوكس

أوصل الجهاز كهربائياً. أرفع الغطاء ⑤ وضع قدحاً زجاجياً أو أي وعاء آخر داخل الجزء المقعر الموجود تحت مجرى العصير ①. على مجرى العصير أن يكون موجهاً نحو الأسفل. ثم اضغط قطع الحمضيات المقسمة نصفياً على الخروط ④. المحرك يبدأ بالعمل أوتوماتيكياً (a). وعند رفع القطعة المعصورة عن القمع يتوقف المحرك تلقائياً عن العمل. وبعد الانتهاء من انصباب العصير في الوعاء، يمكنك رفع مجرى العصير ② نحو الأعلى (b) لمنع تساقط نقط العصير.

التنظيف

يجب فصل الجهاز عن مأخذ التيار قبل كل عملية تنظيف.

أرفع القمع ④ ووعاء العصير ③. يمكن غسل القطعتين بالماء الحار وبالسوائل العادية لغسل الصحن (c). يُرجى تنظيف قسم المحرك ① بقطعة من القماش الرطب فقط (d).

ومن أجل التنظيف الكامل، يمكن رفع مجرى العصير ② بالكبس على جانبية في الوقت نفسه ومن ثم سحبه نحو الأسفل (e).

مع الاحتفاظ بحق اجراء التعديلات.

عربي

- هذا الجهاز مصمم لتحضير الكيِّات المتعارف عليها منزلياً. يجب الانتباه إلى أن الجهاز يجب أن يبقى بعيداً عن متناول الأطفال.
 - لا تغطس قسم المحرك ① في الماء أو تضعه تحت الماء الجاري.
 - تفي أجهزة براون الكهربائية بمعايير السلامة المطبقة. يجب فقط أن تتم الإصلاحات أو استبدال الأجزاء الأساسية من التوصيلات الكهربائية من قبل أفراد خدمه مصرح لهم حيث أن أعمال كهذه إذا تمت من قبل أفراد غير مؤهلين قد تعرض المستخدم للخطر.
- صُيِّعت منتجاتنا لتلبية أرفع متطلبات لتوعية، والأداء والتصميم. تتمنى لك بالجهاز الجديد من براون فرحة كبيرة.
- جهاز براون ستروماتيك دي لوكس يمكنك استخراج العصير من جميع أنواع الحمضيات بسرعة وبسهولة. إن مجرى العصير ② العملي والقابل للرفع نحو الأعلى يمنع تساقط القطرات بعد الانتهاء من عملية العصر.
- يرجى قراءة تعليمات الاستعمال بعناية وبصورة كاملة، قبل البدء باستعمال الجهاز.

تحذير

- يمكن إستعمال هذا المنتج من قبل الأطفال من سن 8 سنوات فما فوق أو الأشخاص محدودي التحكم الجسدي أو الفكري أو ليس لديهم المعرفة الكافية فقط في حال توفر الإشراف والمراقبة من قبل أشخاص واعين ومدركين وإعطائهم إرشادات الإستخدام الآمن وبشروط السلامة لتفادي أي أضرار يمكن أن تنجم عن الإستخدام الخاطئ لهذا المنتج.
- قم دائماً بفصل الجهاز عن مصدر الطاقة لو لم يكن هناك أحد يشرف عليه وقبل تجميعه أو تفكيكه أو تنظيفه.

وصف الجهاز

- ① قسم المحرك
- ② مجرى العصير
- ③ وعاء العصير
- ④ مخروط العصر
- ⑤ الغطاء

