

# Levenhuk ZOOM Series Stereo Microscopes

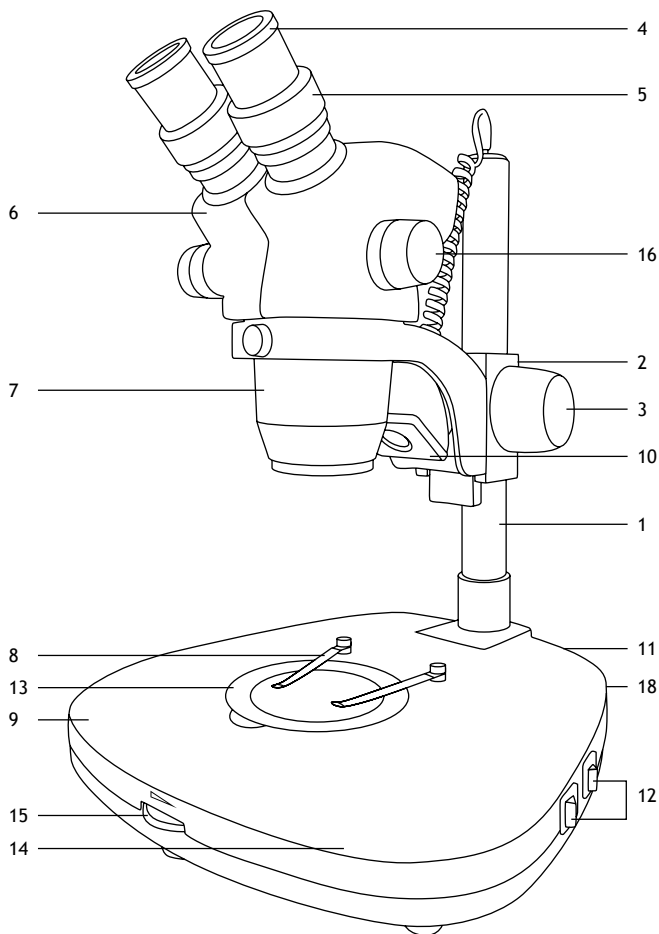
Levenhuk ZOOM 1B  
Levenhuk ZOOM 1T



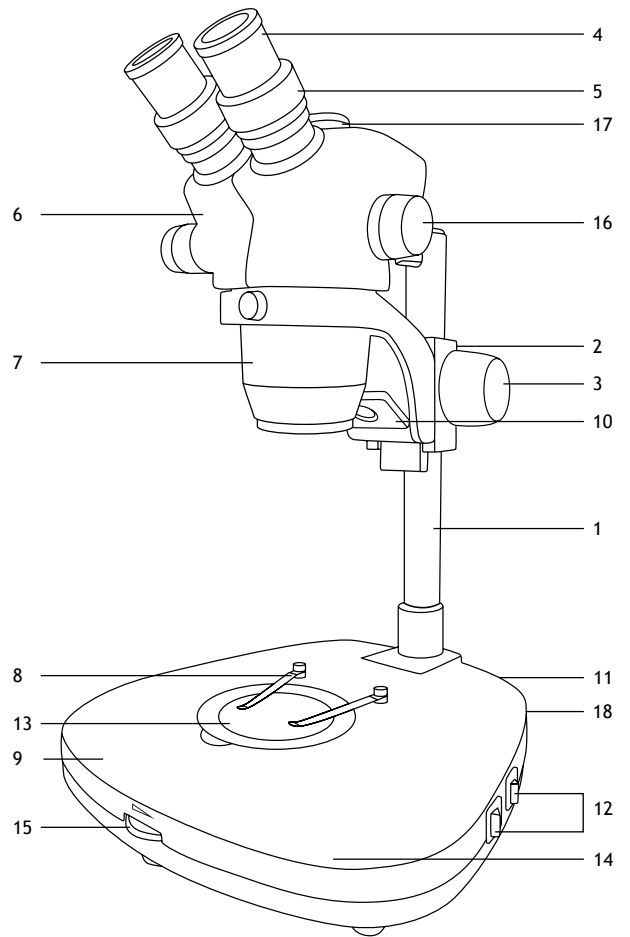
- EN** User Manual
- BG** Ръководство за потребителя
- CZ** Návod k použití
- DE** Bedienungsanleitung
- ES** Guía del usuario
- HU** Használati útmutató
- IT** Guida all'utilizzo
- PL** Instrukcja obsługi
- PT** Manual do usuário
- RU** Инструкция по эксплуатации

*Наслади се отблизо  
Radost zaostřit  
Zoom ran und hab Fun!  
Amplie y disfrute  
Kellemes nagyítást!  
Ingrandisci il divertimento  
Radość przybliżania  
Dê um zoom na sua emoção  
Приближает с удовольствием*

**Levenhuk**  
Zoom&Joy



1a. Levenhuk ZOOM 1B



1b. Levenhuk ZOOM 1T

EN

1. Pole
2. Locking knob (not shown)
3. Focus knob
4. Eyepieces
5. Diopter adjustment ring
6. Eyepiece head
7. Objective
8. Stage clips
9. Stage
10. Upper illumination
11. Power connector (not shown)
12. Illumination switch
13. Glass stage inset
14. Lower illumination (in the base)
15. Brightness adjustment wheel
16. Magnification adjustment knob
17. Third eyepiece tube (Levenhuk 1T only)
18. Power switch (not shown)

BG

1. Прът на стойката
2. Заклучващ бутон (не е показан)
3. Бутон за фокусиране
4. Окуляри
5. Пръстен за регулиране на диоптъра
6. Окулярна глава
7. Обектив
8. Щипки на предметната маса
9. Предметна маса
10. Горно осветление
11. Съединител за захранването (не е показан)
12. Ключ за осветлението
13. Стъклена вложка на предметната маса
14. Долно осветление (в основата)
15. Колело за регулиране на яркостта
16. Бутон за регулиране на увеличението
17. Трета тръба на окуляра (само за Levenhuk 1T)
18. Ключ на захранването (не е показан)

CZ

1. Sloupek
2. Aretační šroub (nezobrazeno)
3. Ostřící šroub
4. Okuláry
5. Kroužek dioptrické korekce
6. Okulární hlava
7. Objektiv
8. Svorky pracovního stolku
9. Pracovní stolek
10. Vrchní osvětlení
11. Konektor napájení (nezobrazeno)
12. Spínač osvětlení
13. Pracovní stolek se sklem
14. Osvětlení procházejícím světlem (v podstavci)
15. Regulátor nastavení jasu
16. Šroub nastavení zvětšení
17. Třetí tubus okuláru (pouze Levenhuk 1T)
18. Hlavní vypínač (nezobrazeno)

**DE**

1. Stange
2. Verriegelungsknopf (nicht abgebildet)
3. Fokussierknopf
4. Okulare
5. Dioptrienring
6. Okularkopf
7. Objektiv
8. Objektklammern
9. Objektisch
10. Beleuchtung von oben
11. Stromanschluss (nicht abgebildet)
12. Beleuchtungsschalter
13. Glastischeinsatz
14. Transmissionslicht-Beleuchtung (In der Basis)
15. Helligkeitsregler
16. Vergrößerungsregler
17. Dritter vertikaler Tubus (Nur Levenhuk 1T)
18. Stromschalter (nicht abgebildet)

**ES**

1. Varilla
2. Tornillo de bloqueo (no se muestra)
3. Mando de ajuste del enfoque
4. Oculares
5. Anillo de ajuste dióptrico
6. Cabezal
7. Objetivo
8. Pinzas
9. Platina
10. Iluminación superior
11. Compartimento de la batería (no se muestra)
12. Iluminación interruptor
13. Placa de vidrio de la platina
14. Iluminación de luz transmitida (en la base)
15. Rueda de ajuste de brillo
16. Mando de ajuste del aumento
17. Tercer tubo ocular (solo Levenhuk 1T)
18. Interruptor de conexión eléctrica (no se muestra)

**HU**

1. Rúd
2. Rögzítőgomb (nincs feltüntetve)
3. Fókuszállító gomb
4. Szemlencsék
5. Dioptria-állító gyűrű
6. Szemlencse fejrész
7. Objektív
8. Tárgyasztal csíptetői
9. Tárgyasztal
10. Felső világítás
11. Hálózati csatlakozó (nincs feltüntetve)
12. Világítás-kapcsoló
13. Üveges tárgyasztal betét
14. Alsó világítás (a talapzatban)
15. Fényerő szabályzókerék
16. Nagyításszabályzó gomb
17. Harmadik szemlencsecső (csak Levenhuk 1T)
18. Főkapcsoló (nincs feltüntetve)

**IT**

1. Colonna
2. Manopola di bloccaggio (non visibile)
3. Manopola della messa a fuoco
4. Oculari
5. Ghiera di regolazione diottrica
6. Testata oculare
7. Obiettivo
8. Mollette del tavolino
9. Tavolino
10. Illuminazione superiore
11. Presa di alimentazione (non visibile)
12. Interruttore illuminazione
13. Inserto in vetro per il tavolino
14. Illuminazione inferiore (alla base dello stativo)
15. Rotella regolazione luminosità
16. Manopola di regolazione dell'ingrandimento
17. Terzo tubo ottico (solo Levenhuk 1T)
18. Interruttore dell'alimentazione (non visibile)

**PL**

1. Statyw
2. Pokręto blokujące (nie pokazano)
3. Pokręto ustawiania ostrości
4. Okulary
5. Pierścień regulacji dioptrii
6. Głowica okularowa
7. Obiektyw
8. Zaciski stolika
9. Stolik
10. Oświetlenie
11. Komora baterii (nie pokazano)
12. Włącznik oświetlenia
13. Stolik ze szkła
14. Źródło światła przechodzącego (w podstawie)
15. Pokręto regulacji jasności
16. Pokręto regulacji powiększenia
17. Tuba trzeciego okularu (tylko Levenhuk 1T)
18. Wyłącznik (nie pokazano)

**PT**

1. Polo
2. Botão de bloqueio (não apresentado)
3. Botão de focagem
4. Oculares
5. Anel de ajuste de dioptria
6. Cabeça da ocular
7. Objetiva
8. Pinças da platina
9. Platina
10. Iluminação superior
11. Conector de alimentação (não apresentado)
12. Interruptor de iluminação
13. Área de inserção de vidro da platina
14. Iluminação inferior (na base)
15. Roda de ajuste do brilho
16. Botão de regulação de ampliação
17. Terceiro tubo ocular (apenas para Levenhuk 1T)
18. Interruptor de alimentação (não apresentado)

**RU**

1. Штатив
2. Стопорный винт (не показан)
3. Ручка фокусировки
4. Окуляры
5. Диоптрийное кольцо
6. Окулярная насадка
7. Объектив
8. Зажимы для фиксации препарата
9. Предметный столик
10. Блок верхней подсветки
11. Гнездо сетевого адаптера (не показано)
12. Переключатель подсветки
13. Предметное стекло
14. Блок нижней подсветки (находится в основании)
15. Кольцо регулировки яркости
16. Ручка регулировки увеличения
17. Третья окулярная трубка (только Levenhuk 1T)
18. Переключатель питания (не показан)

## General Information

Levenhuk ZOOM Series stereo microscopes are safe regarding the health, life, and property of consumers and the environment when properly used. Thanks to the contrast image, depth of focus, and high resolution, they are widely used in the agriculture, jewelry, and electronic industries, for studying and working with precise mechanisms, etc. Great for studying volumetric opaque objects in the natural science and engineering fields, Levenhuk ZOOM Series Microscopes can also be a common tool for education and research. This series meets the requirements of the international standards.

### The kit includes:

- microscope stand and base
- eyepiece head: binocular (ZOOM 1B), trinocular (ZOOM 1T)
- objectives: 0.7–4.5x
- pair of eyepieces: WF10x/22
- power cable
- pair of eyecups
- fuse
- dust cover
- user manual and lifetime warranty

## Microscope parts

**Base.** It supports the weight of the microscope, and houses the illumination source, electronics and control mechanisms.

**Arm.** This piece holds the base and the head of the microscope together.

**Eyepiece head.** A binocular (ZOOM 1B) or trinocular (ZOOM 1T) eyepiece head is mounted at the upper end of the arm.

**Eyepieces and objective.** Consist of lenses that allow magnifying the image. The total magnification is calculated by multiplying the eyepiece magnification to the objective magnification.

**Magnification adjustment knob.** Turn this knob to adjust the magnification of the image.

**Stage.** Sturdy and reliable stage with clips to place and fix the specimen for further examination.

**Focusing knob.** A coarse focusing system allows for moving the stage up and down for adjusting the sharpness.

**Illumination.** The upper and lower LEDs are used to illuminate the observed samples. The illumination system can be powered by A/C.

## Using the microscope

### Stage inset glass

- Frosted glass stage inset may be used for observations of transparent specimens or thin slices of objects. Place it on the stage and secure it in place with the locking screw. Lower illumination source should be used during observations with this glass stage inset.
- The kit of your new microscope may also include a black and white glass stage inset. Normally, you would want to use the white side; however, if a specimen is very bright, or colored white, you should use the black side for additional contrast. Upper illumination source should be used during observations with this glass stage inset. Before installing the black and white glass make sure to remove the frosted glass from the stage.

### Getting started

- Unpack the microscope and make sure all parts are available.
- Move the eyepiece head to the lowermost position using the focusing knob.
- Connect the microscope to A/C power using the A/C adapter.
- Turn on the illumination with the illumination switch.
- Select the desired magnification using the magnification adjustment knob.
- Slowly adjust the illumination brightness using the brightness adjustment wheel. When you finish your observations, always dim the illumination before unplugging the power cable.
- If you need to change the light bulb, unplug your microscope first.

### Eyecups

For additional comfort during observations you can use rubber eyecups on both eyepieces.

### Focusing, diopter adjustment, interpupillary distance

Place a slide on the stage and lock it in place with stage clips. Loosen the locking knob on the microscope pole and slide the eyepiece head up or down into the desired position and tighten the locking knob. Afterwards, turn the focus knob until the image is sharp and clear. Look through the left eyepiece and rotate the diopter adjustment ring until the image is sharp and clear. Do not adjust focus during diopter adjustment! Upon completing this process, look through both eyepieces, hold them with your hands and bring them closer or move them apart until a double image turns into a single image.

### Changing objective lenses

Levenhuk ZOOM Series stereo microscopes are equipped with a revolving nosepiece with one objective lens variable multiplicity. To change the magnification, turn the magnification adjustment knob.

### Changing the upper illumination lamp

Loosen the locking screw on the upper illumination housing and remove the light socket from within. Replace the old lamp with a new one and put the light socket back. Retighten the locking screw.

### Changing the lower illumination lamp

Loosen the locking screw on the stage and remove the glass. Remove the old lamp from the light socket and replace it with a new one. Put the glass back in its place and retighten the locking screw.

### Changing the fuse replacement

Fuse box is located on the bottom of the microscope base. Remove the cover and replace the old fuse with a new one.

## Specifications

	Levenhuk ZOOM 1B	Levenhuk ZOOM 1T
Eyepiece head	binocular, 360° rotatable, inclined at 45°	trinocular, 360° rotatable, inclined at 45°
Magnification	7–45x	
Interpupillary distance	48–75mm	
Objectives	0.7–4.5x	
Eyepieces	WF10x/22 (2pcs)	
Eyepiece tube diameter	30mm	
Eyepiece diopter adjustment	±5 D	
Glass stage inset	95mm, matte glass stage with stage clips, additional double-sided (black and white, plastic) stage plate	
Working distance	235mm	
Optics material	optical glass	
Body material	aluminum	
Focus	coarse, 50mm	
Power supply	220V/50Hz or 110V/60Hz (optional)	
Illumination	upper (3W LED), lower (2W LED)	
Camera mount	–	1XCCD, removable, thread WJ1 "X1 / 32"

The manufacturer reserves the right to make changes to the product range and specifications without prior notice.



**Caution:** Please refer to the specifications table for the correct mains voltage and never attempt to plug a 110V device into 220V outlet and vice versa without using a converter. Remember that mains voltage in the U.S. and Canada is 110V and 220–240V in most European countries.

## Care and maintenance

- **Never, under any circumstances, look directly at the Sun, another bright source of light or at a laser through this device, as this may cause PERMANENT RETINAL DAMAGE and may lead to BLINDNESS.**
- Take necessary precautions when using the device with children or others who have not read or who do not fully understand these instructions.
- After unpacking your microscope and before using it for the first time check for integrity and durability of every component and connection.
- Do not try to disassemble the device on your own for any reason. For repairs and cleaning of any kind, please contact your local specialized service center.
- Protect the device from sudden impact and excessive mechanical force. Do not apply excessive pressure when adjusting focus. Do not overtighten the locking screws.
- Do not touch the optical surfaces with your fingers. To clean the device exterior, use only special cleaning wipes and special optics cleaning tools from Levenhuk. Do not use any corrosive or acetone-based fluids to clean the optics.
- Abrasive particles, such as sand, should not be wiped off lenses, but instead blown off or brushed away with a soft brush.
- Do not use the device for lengthy periods of time, or leave it unattended in direct sunlight. Keep the device away from water and high humidity.
- Be careful during your observations, always replace the dust cover after you are finished with observations to protect the device from dust and stains.
- If you are not using your microscope for extended periods of time, store the objective lenses and eyepieces separately from the microscope.
- Store the device in a dry, cool place away from hazardous acids and other chemicals, away from heaters, open fire and other sources of high temperatures.
- When using the microscope, try not to use it near flammable materials or substances (benzene, paper, cardboard, plastic, etc.), as the base may heat up during use, and might become a fire hazard.
- Always unplug the microscope from a power source before opening the base or changing the illumination lamp. Regardless of the lamp type (halogen or incandescent), give it some time to cool down before trying to change it, and always change it to a lamp of the same type.
- Always use the power supply with the proper voltage, i.e. indicated in the specifications of your new microscope. Plugging the instrument into a different power outlet may damage the electric circuitry of the microscope, burn out the lamp, or even cause a short circuit.
- **Seek medical advice immediately if a small part or a battery is swallowed.**

## Levenhuk International Lifetime Warranty

All Levenhuk telescopes, microscopes, binoculars and other optical products, except for accessories, carry a **lifetime warranty** against defects in materials and workmanship. Lifetime warranty is a guarantee on the lifetime of the product on the market. All Levenhuk accessories are warranted to be free of defects in materials and workmanship for **six months** from date of retail purchase. The warranty entitles you to free repair or replacement of the Levenhuk product in any country where a Levenhuk office is located if all warranty conditions are met.

For further details please visit our web site: [www.levenhuk.com/warranty](http://www.levenhuk.com/warranty)

If warranty problems arise, or if you need assistance in using your product, contact the local Levenhuk branch.

## Обща информация

Когато се използват правилно, стереомикроскопите от серията ZOOM на Levenhuk са безопасни по отношение на здравето, живота и имуществото на потребителите и на околната среда. Благодарение на контрастното изображение, дълбочината на фокуса и високата резолюция, те се използват широко в селското стопанство, бижутерията и електронната промишленост за изучаване и за работа с прецизни механизми и др. Идеални за изследване на обемни непрозрачни обекти в областта на естествените науки и инженеринга, микроскопите Levenhuk от серията ZOOM могат да бъдат също традиционен инструмент в образованието и изследванията. Тази серия отговаря на изискванията на международните стандарти.

## Комплектът включва:

- микроскопска стойка и основа
- глава на окуляра: бинокулярна (ZOOM 1B), тринокулярна (ZOOM 1T)
- обективи: 0,7–4,5x
- двойка окуляри: WF10x/22
- захранващ кабел
- двойка чашки на окулярите
- предпазител
- покривало против прах
- ръководство за потребителя и гаранция

## Части на микроскопа

**Основа.** Тя поддържа тежестта на микроскопа и съдържа източника на осветление, електрониката и механизмите за управление.

**Рамо.** Този компонент държи основата, предметната маса и главата на микроскопа едни към други.

**Окулярна глава.** В горния край на рамото е монтирана бинокулярна (ZOOM 1B) или тринокулярна (ZOOM 1T) глава.

**Окуляри и обектив.** Състои се от лещи, които позволяват увеличаване на изображението. Общото увеличение се изчислява чрез умножаване на увеличението на окуляра с увеличението на обектива.

**Бутон за регулиране на увеличението.** Въртете този бутон, за да регулирате увеличението на изображението.

**Предметна маса.** Здрава и надеждна предметна маса с щипки за поставяне и закрепване на образци за по-нататъшно изследване.

**Бутон за фокусиране.** Система за грубо фокусиране дава възможност за регулиране на отчетливостта чрез преместване на предметната маса нагоре и надолу.

**Осветление.** Горният и долният светодиод се използват за осветяване на наблюдаваните образци. Системата за осветление може да се захранва и от променливотоково захранване.

## Използване на микроскопа

### Стъклена вложка на предметната маса

- За наблюдения на прозрачни образци или на тънки срезове на обекти може да се използва вложка от матирано стъкло. Поставете я върху предметната маса и я закрепете на място чрез заключващия винт. При наблюденията с тази стъклена вложка на предметната маса трябва да се използва източник на долно осветление.
- Комплектът на новия микроскоп може да включва също стъклена вложка на предметната маса с бяла и черна страна. Обикновено бихте използвали бялата страна, ако обаче образецът е много светъл или оцветен в бяло, тогава трябва да използвате черната страна за допълнителен контраст. При наблюденията с тази стъклена вложка на предметната маса трябва да се използва източник на горно осветление. Преди да монтирате стъклената вложка с бяла и черна страна, не пропускайте да махнете матовото стъкло от предметната маса.

### Подготовка

- Разопакувайте микроскопа и се уверете, че всички части са налице.
- Преместете окулярната глава в най-долното положение с помощта на бутона за фокусиране.
- Свържете микроскопа с променливотоково захранване чрез променливотоковия адаптер.
- Включете осветлението с ключа за осветлението.
- Изберете желаното увеличение чрез бутона за регулиране на увеличението.
- Регулирайте бавно яркостта на осветлението чрез диска за регулиране на яркостта. Когато завършите наблюденията си, винаги намалявайте осветлението, преди да изключите захранващия кабел.
- Ако трябва да смените крушката, първо изключете микроскопа.

### Чашки на окулярите

За допълнително удобство при наблюденията можете да използвате гумени чашки на двата окуляра.

### Регулиране на фокуса, регулиране на диоптъра, разстояние между окулярите

заключващия бутон на пръта на стойката на микроскопа и плъзнете окулярната глава нагоре или надолу в желаната позиция, и затегнете заключващия бутон. След това въртете бутона за фокусиране, докато изображението стане остро и ясно. Погледнете през левия окуляр и въртете пръстена за регулиране на диоптъра, докато изображението стане остро и

ясно. Не регулирайте фокуса по време на регулирането на диоптъра! След като завършите този процес, погледнете през двата окуляра, хванете ги с ръце и ги приближавайте или раздалечавайте, докато двойното изображение не се слее в едно.

#### Почистване на лещите на обектива

Стереомикроскопите Levenhuk от серията ZOOM са оборудвани с револверна глава с една леща на обектив с променливо увеличение. За да промените увеличението, въртете бутона за регулиране на увеличението.

#### Смяна на лампата на горното осветление

Разхлабете заключващия винт на корпуса на горното осветление и извадете цокъла на лампата от него. Сменете старата лампа с нова и поставете цокъла на лампата обратно. Затегнете заключващия винт.

#### Смяна на лампата на долното осветление

Развийте заключващия винт на предметната маса и махнете стъклото. Извадете старата лампа от цокъла и я сменете с нова. Върнете стъклото на мястото му и затегнете заключващия винт.

#### Смяна на предпазителя

Кутията за предпазителя се намира на дъното на основата на микроскопа. Отстранете капака и сменете стария предпазител с нов.

## Спецификации

	Levenhuk ZOOM 1B	Levenhuk ZOOM 1T
Окулярна глава	бинокулярна, може да се завърта на 360°, наклонена на 45°	тринокулярна, може да се завърта на 360°, наклонена на 45°
Увеличение	7–45x	
Разстояние между окуляри	48–75 mm	
Обективи	0,7–4,5x	
Окуляри	WF10x/22 (2 бр.)	
Диаметър на тръбата на окуляра	23,2 mm	
Регулиране на диоптъра на окуляра	±5 D	
Стъклена вложка на предметната маса	95 mm, предметна маса от матово стъкло с щипки, допълнителна двустранна (с черна и бяла страна, пластмасова) плоча на предметната маса	
Работна дистанция	235 mm	
Материал на оптиката	оптично стъкло	
Материал на корпуса	алуминий	
Фокусиране	грубо, 50 mm	
Източник на захранване	220 V/50 Hz или 110 V/60 Hz (опция)	
Осветление	горно (3 W светодиодно), долно (2 W светодиодно)	
Монтировка за камера	–	1XCCD, сваляща се, резба WJ1 "X1/32"

Производителят си запазва правото да извършва промени по продуктовата гама и спецификациите без предизвестие.





**Внимание:** моля, вижте в таблицата с техническите спецификации правилното мрежово напрежение и никога не се опитвайте да включите устройство за 110 V в захранващо гнездо за 220 V изход и обратно, без да използвате преобразувател. Не забравяйте, че мрежовото напрежение в САЩ и Канада е 110 V и 220–240 V в повечето европейски страни.

## Грижи и поддръжка

- Никога и при никакви обстоятелства не гледайте директно към слънцето, друг ярък източник на светлина или лазер през това устройство, тъй като това може да предизвика **ПЕРМАНЕНТНО УВРЕЖДАНЕ НА РЕТИНАТА** и може да доведе до **СЛЕПОТА**.
- Предприемете необходимите превантивни мерки при използване на това устройство от деца или други, които не са прочели или които не са разбрали напълно тези инструкции.
- След като разопаковате Вашия микроскоп и преди да го използвате за първи път, проверете дали всички компоненти и връзки са здрави и с ненарушена цялост.
- Не се опитвайте да разглобявате устройството самостоятелно. За всякакви ремонти се обръщайте към местния специализиран сервизен център.
- Предпазвайте устройството от внезапни удари и прекомерна механична сила. Не прилагайте прекомерен натиск при настройване на фокусирането. Не пренатягайте заключващите винтове.
- Не пипайте повърхностите на оптиката с пръсти. За почистване на отвън, използвайте само специални кърпички и течности за почистване на оптика от Levenhuk. Не използвайте корозивни течности или такива на основата на ацетон за почистване на оптиката.
- Абразивните частици, като напр. пясък, не трябва да бъдат забърсвани от лещите, а трябва да бъдат издухвани или изчетквани с мека четка.
- Не използвайте устройството за продължителни периоди от време и не го оставяйте без надзор на директна слънчева светлина. Пазете устройството далече от вода и висока влажност.
- Бъдете внимателни по време на наблюдения, винаги поставяйте покривалото против прах обратно на мястото му, след като сте приключили с наблюдението, за да предпазите устройството от прах и поява на петна.
- Ако не използвате Вашия микроскоп за продължителни периоди от време, съхранявайте лещите на обектива и окулярите отделно от микроскопа.
- Съхранявайте устройството на сухо и хладно място, далеч от опасни киселини и други химикали, далеч от отоплителни уреди, открит огън и други източници на високи температури.
- Когато използвате микроскопа, опитайте да не го използвате в близост до запалими материали или вещества (бензен, хартия, картон, пластмаса и т.н.), тъй като основата може да се нагрее по време на употреба и може да възникне опасност от пожар.
- Винаги изключвайте микроскопа от източника на захранване, преди да отворите основата или да смените осветителната лампа. Независимо от вида на лампата (халогенна или с нажежаема жичка) я оставете да се охлади за кратко, преди да опитате да я смените, и винаги я сменяйте с лампа от същия тип.
- Винаги използвайте захранване с подходящо напрежение, т.е. посоченото в спецификациите на Вашия нов микроскоп. Включването на инструмента в електрически контакт с различно напрежение ще повреди електрическата верига на микроскопа, ще изгори лампата или може дори да причини късо съединение.
- Потърсете веднага медицинска помощ, ако погълнете малка част или батерия.

## Международна доживотна гаранция от Levenhuk

Всички телескопи, микроскопи, бинокли и други оптични продукти от Levenhuk, с изключение на аксесоарите, имат **доживотна гаранция** за дефекти в материалите и изработката. Доживотната гаранция представлява гаранция, валидна за целия живот на продукта на пазара. За всички аксесоари Levenhuk се предоставя гаранция за липса на дефекти на материалите и изработката за период от **две години** от датата на покупка на дребно. Levenhuk ще ремонтира или замени всеки продукт или част от продукт, за които след проверка от страна на Levenhuk се установи наличие на дефект на материалите или изработката. Задължително условие за задължението на Levenhuk да ремонтира или замени такъв продукт е той да бъде върнат на Levenhuk заедно с документ за покупка, който е задоволителен за Levenhuk.

Тази гаранция не покрива консумативи, като крушки (електрически, LED, халогенни, енергоспестяващи или други типове лампи), батерии (акумулаторни и неакумулаторни), електрически консумативи и т.н.

За повече информация посетете нашата уебстраница: [www.levenhuk.bg/garantsiya](http://www.levenhuk.bg/garantsiya)

Ако възникнат проблеми с гаранцията или ако се нуждаете от помощ за използването на Вашия продукт, свържете се с местния представител на Levenhuk.

## Všeobecné informace

Stereo mikroskopy řady Levenhuk ZOOM jsou při správném používání zcela bezpečné s ohledem na zdraví, život a majetek uživatelů a na životní prostředí. Díky kontrastnímu obrazu, hloubce zaostření a vysokému rozlišení jsou tyto mikroskopy hojně využívány v zemědělství, klenotnictví, elektronickém průmyslu, při studiu, při práci s precizními mechanismy atd. Jsou ideálním nástrojem pro studování prostorových neprůhledných objektů v oblasti přírodních věd a techniky. Mikroskopy řady Levenhuk ZOOM lze také používat jako běžný nástroj pro účely vzdělávání a výzkumu. Tato řada splňuje požadavky mezinárodních standardů.

## Obsah sady:

- stojan mikroskopu s podstavcem
- okulární hlava: binokulární (ZOOM 1B), trinokulární (ZOOM 1T)
- objektivu: 0,7–4,5x
- pár okulárů: WF10x/22
- napájecí kabel
- pár krytů okuláru
- pojistka
- ochranný kryt
- návod k použití a záruční list

## Součásti mikroskopu

**Stativ.** Slouží nejen jako opora mikroskopu, ale zároveň je v něm uložen osvětlovací zdroj, elektronika a řídicí mechanismy.

**Rameno.** Tato součást drží pohromadě stativ, pracovní stůl a hlavu mikroskopu.

**Hlava okuláru.** Binokulární (ZOOM 1B) nebo trinokulární (ZOOM 1T) hlava okuláru je připevněna k horní části ramena mikroskopu.

**Okuláry a objektiv.** Skládají se z čoček umožňujících zvětšení obrazu. Celkové zvětšení lze vypočítat vynásobením zvětšení použitých čoček okuláru a objektivu.

**Šroub nastavení zvětšení.** Otáčením tohoto šroubu lze upravit zvětšení obrazu.

**Pracovní stůl.** Robustní a spolehlivý pracovní stůl se svorkami pro připevnění vzorků určených k pozorování.

**Zaostřovací šroub.** Systém pro hrubé zaostření umožňuje pohyb pracovního stolku směrem nahoru i dolů pro změnu ostroty obrazu.

**Osvětlení.** Horní a spodní LED osvětlení jsou určena pro osvětlení pozorovaných vzorků. Osvětlovací systém lze napájet ze sítě.

## Práce s mikroskopem

### Skleněná vložka pracovního stolku

- Pracovní stůl s matným sklem lze použít k pozorování transparentních preparátů nebo tenkých řezů objektů. Položte jej na pracovní stůl a upevněte na místě pojistným šroubem. Při pozorování na tomto skleněném pracovním stolku by se mělo používat spodní osvětlení.
- Sada vašeho nového mikroskopu může také obsahovat pracovní stůl s černým a bílým sklem. V běžných situacích byste použili bílou stranu, avšak je-li preparát velmi jasný nebo má bílou barvu, měli byste v zájmu vyššího kontrastu použít černou stranu. Při pozorování s tímto skleněným pracovním stolkem by se mělo používat horní osvětlení. Před instalací černého a bílého skla z pracovního stolku vyjměte matné sklo.

### Rozbalení a zapnutí

- Rozbalte mikroskop i ověřte, že nechybí žádná jeho část.
- Přesuňte hlavu okuláru do nejnižší polohy pomocí zaostřovacího mechanismu.
- Mikroskop připojte k elektrické síti pomocí adaptéru.
- Osvětlení zapnete pomocí spínače osvětlení.
- Zvolte požadované zvětšení pomocí šroubu nastavení zvětšení.
- Pomalu upravujte osvětlení pomocí regulátoru nastavení jasu. Po skončení pozorování vždy před odpojením přístroje ztlumte jas osvětlení.
- V případě výměny žárovky osvětlení vytáhněte mikroskop ze zásuvky.

### Očnice

Pro vyšší pohodlí při pozorování můžete na obou okulárech použít pryžové očnice.

### Zaostření, dioptrická korekce, vzdálenost mezi tubusy

Položte sklíčko na pracovní stůl a upevněte je svorkami. Uvolněte pojistný šroub na sloupku mikroskopu, hlavu okuláru přesuňte nahoru nebo dolů do požadované polohy a pojistný šroub znovu utáhněte. Pak otáčejte ostřicím knoflíkem, dokud není obraz ostrý a jasný. Podívejte se přes levý okulár a otáčejte kroužkem dioptrické korekce, dokud není obraz ostrý a jasný. Při dioptrické korekci neupravujte zaostření! Po dokončení tohoto procesu se podívejte přes oba okuláry, uchopte je rukama a přiblížte k sobě nebo oddalte od sebe, dokud se dvojí obraz nesloučí v jediný.

### Výměna čoček objektivu

Stereo mikroskopy řady Levenhuk ZOOM jsou vybaveny revolverovým nosičem objektivu s variabilním zvětšením. Pro změnu

zvětšení otáčejte šroubem nastavení zvětšení.

#### Výměna žárovky v horním osvětlení

Uvolněte pojistný šroub na krytu horního osvětlení a zevnitř vyjměte patici žárovky. Vyměňte starou žárovku za novou a patici zasuňte zpět. Znovu utáhněte pojistný šroub.

#### Výměna žárovky v dolním osvětlení

Uvolněte pojistný šroub na pracovním stolku a sundejte sklo. Vyjměte starou žárovku z patice a vyměňte ji za novou. Uložte pracovní stolek zpět na místo a znovu utáhněte pojistný šroub.

#### Výměna pojistky

Pojistková skříň se nachází ve spodní části podstavce mikroskopu. Sejměte kryt a vyměňte starou pojistku za novou.

### Specifikace

	Levenhuk ZOOM 1B	Levenhuk ZOOM 1T
Okulární hlava	binokulární, otáčecí v rozsahu 360°, náklon 45°	trinokulární, otáčecí v rozsahu 360°, náklon 45°
Zvětšení	7–45x	
Mezipupilární vzdálenost	48–75 mm	
Objektivy	0,7–4,5x	
Okuláry	WF10x/22 (2 ks)	
Průměr tubusu okuláru	23,2 mm	
Kroužek dioptrické korekce	±5 D	
Skleněný pracovní stolek	95 mm, stolek z matného skla s upínacími svorkami, dodatečná oboustranná deska stolku (černá a bílá, plast)	
Pracovní vzdálenost	235 mm	
Materiál optiky	optické sklo	
Materiál těla	hliník	
Zaostření	hrubé, 50 mm	
Napájení	220 V/50 Hz nebo 110 V/60 Hz (volitelně)	
Osvětlení	horní (3 W LED), dolní (2 W LED)	
Držák pro připojení fotoaparátu	–	1XCCD, odnímatelné, závit WJ1 "X1 / 32"

Výrobce si vyhrazuje právo bez předchozího upozornění měnit sortiment a specifikace výrobků.



**Upozornění:** Správné síťové napětí naleznete v tabulce technických parametrů. Bez použití měniče se nikdy nepokoušejte připojit zařízení dimenzované na napětí 220 V do zásuvky poskytující napětí 110 V a opačně. Mějte na paměti, že síťové napětí ve většině evropských zemí je 220–240 V, zatímco v USA a v Kanadě je to 110 V.

## Péče a údržba

- **Nikdy, za žádných okolností se tímto přístrojem nedívejte přímo do slunce, jiného světelného zdroje nebo laseru, neboť hrozí nebezpečí TRVALÉHO POŠKOZENÍ SÍTNICE a případně i OSLEPNUTÍ.**
- Při použití tohoto přístroje dětmi nebo osobami, které tento návod nečetly nebo s jeho obsahem nebyly plně srozuměny, uplatněte nezbytná preventivní opatření.
- Po vybalení mikroskopu a před jeho prvním použitím zkontrolujte neporušenost jednotlivých komponent a spojů.
- Nepokoušejte se přístroj sami rozebírat. S opravami veškerého druhu se obračejte na své místní specializované servisní středisko.
- Přístroj chraňte před prudkými nárazy a nadměrným mechanickým namáháním. Při zaostřování nevyvíjejte nadměrný tlak. Neutahujte šrouby konstrukce příliš silně.
- Nedotýkejte se svými prsty povrchů optických prvků. K vyčištění vnějších částí přístroje používejte výhradně speciální čisticí ubrousky a speciální nástroje k čištění optiky dodávané společností Levenhuk. K čištění optiky nepoužívejte žádné žíraviny ani kapaliny na acetonové bázi.
- Abrazivní částice, například písek, by se neměly z čoček otírat, ale sfouknout nebo smést měkkým kartáčkem.
- Přístroj příliš dlouho nepoužívejte ani neopouštějte bez dozoru na přímém slunci. Chraňte přístroj před stykem s vodou.
- Při pozorování dbejte na opatrnost; po skončení pozorování vždy nasad'te ochranný kryt, abyste mikroskop ochránili před prachem a jiným znečištěním.
- Pokud svůj mikroskop nebudete delší dobu používat, uložte čočky objektivu a okuláru odděleně od samotného mikroskopu.
- Přístroj ukládejte na suchém, chladném místě, mimo dosah nebezpečných kyselin nebo jiných chemikálií, topných těles, otevřeného ohně a jiných zdrojů vysokých teplot.
- Mikroskop nepoužívejte v blízkosti hořlavých materiálů nebo látek (benzín, papír, lepenka, plast apod.), neboť stativ se může při práci zahřívat a vyvolávat riziko požáru.
- Před otevřením stativu nebo výměnou žárovky osvětlení vždy mikroskop odpojte od zdroje napájení. Bez ohledu na typ žárovky (halogenová nebo obyčejná) ji nechejte před výměnou nějakou dobu vychladnout a vždy ji vyměňujte za žárovku stejného typu.
- Vždy používejte napájení o správném napětí tak, jak je uvedeno v technických údajích vašeho nového mikroskopu. Připojení přístroje do odlišné zásuvky může vést k poškození elektronických obvodů mikroskopu, spálení žárovky nebo dokonce vyvolat zkrat.
- Při náhodném požití malé součásti nebo baterie ihned vyhledejte lékařskou pomoc.

## Mezinárodní doživotní záruka Levenhuk

Na veškeré teleskopy, mikroskopy, triedry a další optické výrobky značky Levenhuk, s výjimkou příslušenství, se poskytuje **doživotní záruka** pokrývající vady materiálu a provedení. Doživotní záruka je záruka platná po celou dobu životnosti produktu na trhu. Na veškeré příslušenství značky Levenhuk se poskytuje záruka toho, že je dodáváno bez jakýchkoli vad materiálu a provedení, a to po dobu **dvou let** od data zakoupení v maloobchodní prodejně. Společnost Levenhuk provede opravu či výměnu výrobku nebo jeho části, u nichž se po provedení kontroly společností Levenhuk prokáže výskyt vad materiálu nebo provedení. Nezbytnou podmínkou toho, aby společnost Levenhuk splnila svůj závazek provést opravu nebo výměnu takového výrobku, je předání výrobku společně s dokladem o nákupu vystaveným ve formě uspokojivé pro Levenhuk.

Tato záruka se nevztahuje na spotřební materiál, jako jsou žárovky (klasické, LED, halogenové, úsporné a jiné typy žárovek), baterie (akumulátory i jednorázové baterie), elektromontážní spotřební materiál apod.

Další informace - navštivte naše webové stránky: [www.levenhuk.cz/zaruka](http://www.levenhuk.cz/zaruka)

V případě problémů s uplatněním záruky, nebo pokud budete potřebovat pomoc při používání svého výrobku, obraťte se na místní pobočku společnosti Levenhuk.

## Allgemeine Informationen

Die Levenhuk-Stereomikroskope der ZOOM-Serie lassen sich ganz gefahrlos und bequem verwenden. Dank des kontrastreichen Bildes, der Fokustiefe und der hohen Auflösung werden sie besonders häufig in der Agrarwirtschaft, der Schmuck- und Elektronikbranche, bei Arbeiten mit winzigen Mechanismen und dergleichen eingesetzt. Genau das Richtige zum Untersuchen undurchsichtiger Objekte, bei Naturwissenschaft und Technik. Levenhuk-ZOOM-Mikroskope lassen sich auch hervorragend für Forschungs- und Ausbildungszwecke einsetzen. Die Serie erfüllt die Vorgaben internationaler Standards.

## Das Set enthält:

- Mikroskopständer und Basis
- Okularkopf: Binokularkopf (ZOOM 1B), Trinokularkopf (ZOOM 1T)
- Objektivlinsen: 0,7–4,5x
- Okularpaar: WF 10x22 mm
- Netzkabel
- 2 Augenmuscheln
- Sicherung
- Staubschutzhaube
- Anleitung und Garantiekarte

## Mikroskopteile

**Sockel.** Trägt das Gewicht des Mikroskops und beherbergt Beleuchtungsquelle, Elektronik und Steuermechanismen.

**Stativarm.** Hält Sockel, Objektstisch und Kopf des Mikroskops zusammen.

**Okularkopf.** Am oberen Ende des Armes befindet sich ein Binokularkopf (ZOOM 1B) oder Trinokularkopf (ZOOM 1T).

**Okulare und Objektiv.** Bestehen aus Linsen, die das Bild vergrößern. Die gesamte Vergrößerung ist das Produkt aus den Vergrößerungen von Okular- und Objektivlinse.

**Vergrößerungsregler.** Durch Drehen dieses Knopfes stellen Sie die Vergrößerung des Bildes ein.

**Objektstisch.** Ein stabiler und zuverlässiger Tisch mit Clips zum Fixieren der Proben zur genauen Untersuchung.

**Fokussierrad.** Mit der Grobfokussierung bewegen Sie den Objektstisch nach oben und unten, stellen so die Schärfe ein.

**Beleuchtung.** Die oberen und unteren LEDs beleuchten die Proben hell und gleichmäßig. Das Beleuchtungssystem kann mit Netzstrom betrieben werden.

## Arbeiten mit dem Mikroskop

### Objektstischeinlage aus Glas

- Die Objektstischeinlage aus Mattglas kann für Beobachtungen transparenter Proben oder dünner Schnitte eingesetzt werden. Platzieren Sie die Einlage auf dem Objektstisch und fixieren Sie sie mit der Verriegelungsschraube. Verwenden Sie für Beobachtungen mit der Glaseinlage die untere Beleuchtungsquelle.
- Im Lieferumfang Ihres neuen Mikroskops befindet sich möglicherweise auch eine schwarz-weiße Glaseinlage. In der Regel sollten Sie die weiße Seite verwenden; falls eine Probe jedoch sehr hell oder weiß gefärbt ist, bietet die schwarze Seite zusätzlichen Kontrast. Verwenden Sie für Beobachtungen mit dieser Glaseinlage die obere Beleuchtungsquelle. Achten Sie vor Installation der schwarz-weißen Glaseinlage darauf, dass sich die Mattglaseinlage nicht mehr auf dem Objektstisch befindet.

### Vorbereitung

- Packen Sie das Mikroskop aus und überprüfen Sie, ob der Inhalt der Verpackung komplett ist.
- Senken Sie den Okularkopf mit dem Fokussierknopf bis ganz nach unten ab.
- Schließen Sie das Mikroskop mit dem Stromnetzadapter an Netzstrom.
- Schalten Sie die Beleuchtung mit den Beleuchtungsschalter ein.
- Stellen Sie die gewünschte Vergrößerung mit dem Vergrößerungsregler ein.
- Regeln Sie die Beleuchtungshelligkeit langsam mit dem Helligkeitsregler. Regeln Sie am Ende der Beobachtung stets die Beleuchtung herunter, bevor Sie das Gerät vom Netzstrom trennen.
- Zum Austauschen der Glühlampe trennen Sie das Mikroskop vom Netzstrom.

### Augenmuscheln

Für zusätzlichen Komfort bei der Beobachtung sind beide Okulare mit Gummi-Augenmuscheln ausgestattet.

### Scharfstellen, Dioptrieneinstellung, Augenabstand

Platzieren Sie einen Objektträger auf dem Objektstisch und fixieren Sie ihn mit den Objektklammern. Lösen Sie den Fixierknopf am Mikroskopschaft, bringen Sie den Okularkopf nach oben oder unten in die gewünschte Position, ziehen Sie den Fixierknopf dann wieder fest. Alternativ hierzu können Sie auch den Fokussierknopf drehen, bis das Bild deutlich und scharf ist. Blicken Sie durch das linke Okular und drehen Sie den Dioptrienring, bis das Bild deutlich und scharf ist. Lassen Sie den Fokus während der Dioptrieneinstellung unverändert! Schauen Sie nun durch beide Okulare, ergreifen Sie sie mit beiden Händen und bringen sie sie näher aneinander oder bewegen Sie sie weiter auseinander, bis das Doppelbild zu einem einzigen Bild verschmilzt.

### Wechseln der Objektivlinsen

Die Levenhuk-Stereomikroskope der ZOOM-Serie sind mit einem drehbaren Objektivrevolver ausgestattet, der unterschiedliche

Vergrößerungen ermöglicht. Zum Ändern der Vergrößerung drehen Sie den Vergrößerungsregler.

#### Wechseln der Lampe der oberen Beleuchtungsquelle

Lösen Sie die Verriegelungsschraube am Gehäuse der oberen Beleuchtungsquelle und entnehmen Sie den Lampensockel. Ersetzen Sie die alte Lampe durch eine neue und setzen Sie den Lampensockel wieder ein. Ziehen Sie die Verriegelungsschraube wieder an.

#### Wechseln der Lampe der unteren Beleuchtungsquelle

Lösen Sie die Verriegelungsschraube am Objektisch und nehmen Sie das Glas ab. Entfernen Sie die alte Lampe aus dem Lampensockel und ersetzen Sie sie durch eine neue. Setzen Sie das Glas wieder ein und ziehen Sie die Verriegelungsschraube wieder an.

#### Sicherung austauschen

Das Sicherungsfach befindet sich an der Unterseite des Mikroskopsockels. Nehmen Sie die Abdeckung ab und ersetzen Sie die alte Sicherung durch eine neue.

### Technische Daten

	Levenhuk ZOOM 1B	Levenhuk ZOOM 1T
Okularkopf	binokulare, 360° drehbar, 45° geneigt	trinokulare, 360° drehbar, 45° geneigt
Vergrößerung	7–45x	
Augenabstand-Einstellbereich	48–75 mm	
Objektivlinsen	0,7–4,5x	
Okulare	WF 10x/20 mm (2 Stück)	
Okulardurchmesser	23,2 mm	
Dioptrien-Einstellbereich	±5 D	
Glastischeinsatz	95 mm, matter Glas-Objektisch mit Clips, zusätzliche doppelseitige (Schwarz und Weiß, Kunststoff) Objektischplatte	
Arbeitsabstand	235 mm	
Optisches Material	Optikglas	
Gehäusematerial	Aluminium	
Fokus	grob, 50 mm	
Stromquelle	220 V/50 Hz oder 110 V/60 Hz (optional)	
Beleuchtungsquellen	obere (3 W LED), untere (2 W LED)	
Kamerahalterung	–	CCD, abnehmbar, Gewinde WJ 1 Zoll/32 Zoll

Der Hersteller behält sich das Recht vor, Änderungen der Produktpalette und der technischen Daten ohne Vorankündigung vorzunehmen.



**VORSICHT:** Die korrekte Netzspannung entnehmen Sie der Tabelle mit den technischen Daten. Schließen Sie ein 220-V-Gerät niemals ohne Spannungswandler an eine 110-V-Steckdose an und umgekehrt. In den meisten europäischen Ländern beträgt die Netzspannung 220–240 V; in den USA und Kanada beträgt sie 110 V.

## Pflege und Wartung

- **Richten Sie das Instrument unter keinen Umständen direkt auf die Sonne, andere helle Lichtquellen oder Laserquellen. Es besteht die Gefahr DAUERHAFTER NETZZHAUTSCHÄDEN und ERBLINDUNGSGEFAHR.**
- Treffen Sie geeignete Vorsichtsmaßnahmen, wenn Kinder oder Menschen das Instrument benutzen, die diese Anleitung nicht gelesen bzw. verstanden haben.
- Prüfen Sie nach dem Auspacken Ihres Mikroskops und vor der ersten Verwendung die einzelnen Komponenten und Verbindungen auf ihre Beständigkeit.
- Versuchen Sie nicht, das Instrument eigenmächtig auseinanderzunehmen. Wenden Sie sich für Reparaturen an ein spezialisiertes Servicecenter vor Ort.
- Schützen Sie das Instrument vor plötzlichen Stößen und anderen mechanischen Belastungen. Üben Sie beim Fokussieren keinen übermäßigen Druck aus. Wenden Sie keine übermäßige Kraft auf die Feststellschrauben und Fixierungsschrauben an.
- Berühren Sie die optischen Oberflächen nicht mit den Fingern. Verwenden Sie zur äußerlichen Reinigung des Instruments ausschließlich die speziellen Reinigungstücher und das spezielle Optik-Reinigungszubehör von Levenhuk. Reinigen Sie die Optik nicht mit korrodierenden Flüssigkeiten oder Flüssigkeiten auf Acetonbasis.
- Schleifkörper wie Sandkörner dürfen nicht abgewischt werden. Sie können sie wegblasen oder einen weichen Pinsel verwenden.
- Das Instrument ist nicht für Dauerbetrieb ausgelegt. Lassen Sie das Instrument nicht in direktem Sonnenlicht zurück. Halten Sie das Instrument von Wasser und hoher Feuchtigkeit fern.
- Lassen Sie Sorgfalt bei der Beobachtung walten und setzen Sie nach Abschluss der Beobachtung die Staubabdeckung wieder auf, um das Gerät vor Staub und Verschmutzungen zu schützen.
- Bewahren Sie bei längeren Phasen der Nichtbenutzung die Objektivlinsen und Okulare getrennt vom Mikroskop auf.
- Lagern Sie das Instrument an einem trockenen, kühlen Ort, der frei von Staub, gefährlichen Säuren und anderen Chemikalien ist, und in ausreichendem Abstand zu Heizgeräten, offenem Feuer und anderen Hochtemperaturquellen.
- Setzen Sie das Mikroskop nach Möglichkeit nicht in der Nähe brennbarer Materialien oder Substanzen (Benzen, Papier, Karton, Plastik usw.) ein, da sich der Sockel bei der Verwendung erhitzen kann und dies bei Anwesenheit brennbarer Stoffe ein Brandrisiko darstellt.
- Trennen Sie das Mikroskop immer vom Strom, bevor Sie den Sockel öffnen oder die Beleuchtungslampe austauschen. Lassen Sie sowohl Glühlampen als auch Halogenlampen vor dem Auswechseln zunächst abkühlen, und ersetzen Sie sie stets durch Lampen desselben Typs.
- Verwenden Sie stets eine Stromquelle mit der Spannung, die in den technischen Angaben zu Ihrem Mikroskop spezifiziert ist. Wird das Instrument an eine Steckdose mit abweichender Spannung angeschlossen, ist mit Beschädigung der elektrischen Schaltkreise des Mikroskops, Durchbrennen der Lampe oder sogar Kurzschlüssen zu rechnen.

## Lebenslange internationale Garantie

Levenhuk garantiert für alle Teleskope, Mikroskope, Ferngläser und anderen optischen Erzeugnisse mit Ausnahme von Zubehör **lebenslanglich** die Freiheit von Material- und Herstellungsfehlern. Die lebenslange Garantie ist eine Garantie, die für die gesamte Lebensdauer des Produkts am Markt gilt. Für Levenhuk-Zubehör gewährleistet Levenhuk die Freiheit von Material- und Herstellungsfehlern innerhalb von **zwei Jahren** ab Kaufdatum. Produkte oder Teile davon, bei denen im Rahmen einer Prüfung durch Levenhuk ein Material- oder Herstellungsfehler festgestellt wird, werden von Levenhuk repariert oder ausgetauscht. Voraussetzung für die Verpflichtung von Levenhuk zu Reparatur oder Austausch eines Produkts ist, dass dieses zusammen mit einem für Levenhuk ausreichenden Kaufbeleg an Levenhuk zurückgesendet wird.

Diese Garantie erstreckt sich nicht auf Verbrauchsmaterialien wie Leuchtmittel (Glühlampen, LEDs, Halogen- und Energiesparlampen u. a.), Batterien (wiederaufladbare Akkus und nicht wiederaufladbare Batterien), elektrisches Verbrauchsmaterial usw.

Weitere Einzelheiten entnehmen Sie bitte unserer Website: [www.levenhuk.de/garantie](http://www.levenhuk.de/garantie)

Bei Problemen mit der Garantie, oder wenn Sie Unterstützung bei der Verwendung Ihres Produkts benötigen, wenden Sie sich an die lokale Levenhuk-Niederlassung.

## Información general

Los microscopios estereoscópicos de la serie Levenhuk ZOOM son seguros para la salud y la vida de los usuarios y respetuosos con el medio ambiente cuando se usan debidamente. Gracias a la imagen contrastada, la profundidad de enfoque y la alta resolución, estos microscopios son ampliamente utilizados en la agricultura, la joyería y las industrias electrónicas para estudiar y trabajar con mecanismos precisos. Son excelentes para estudiar objetos volumétricos opacos en los campos de las ciencias naturales y la ingeniería. Los microscopios de la serie Levenhuk ZOOM también pueden ser un instrumento de uso habitual en los campos de la enseñanza y la investigación. Esta serie cumple con los requisitos de las normas internacionales.

## El kit incluye:

- pedestal y base del microscopio
- cabezal: binocular (ZOOM 1B), trinocular (ZOOM 1T)
- objetivos: 0,7–4,5x
- par de oculares: WF10x/22
- cable de alimentación
- par de ojeras
- fusible
- funda antipolvo
- guía del usuario y garantía

## Partes del microscopio

**Base.** Sostiene el peso del microscopio y alberga la fuente de luz, el sistema electrónico y el mecanismo de control.

**Brazo.** Esta pieza une la base, la platina y el cabezal del microscopio.

**Cabezal.** El cabezal binocular (ZOOM 1B) o trinocular (ZOOM 1T) se instala en el extremo superior del brazo.

**Oculares y objetivo.** Consiste en lentes que permiten ampliar la imagen. El aumento total se calcula multiplicando el aumento del ocular por el del objetivo.

**Mando de ajuste del aumento.** Gire este mando para ajustar el aumento de la imagen.

**Platina.** Platina resistente y segura con pinzas para colocar y fijar la muestra para su examen detallado.

**Mando de enfoque.** Un sistema de enfoque aproximado permite subir y bajar la platina para ajustar la nitidez.

**Iluminación.** Se utilizan lámparas LED dispuestas en la parte superior e inferior para iluminar las muestras observadas. El sistema de iluminación puede funcionar con corriente alterna.

## Uso del microscopio

### Inserto de cristal esmerilado

- El inserto de cristal esmerilado puede utilizarse para observar muestras transparentes o láminas finas de objetos. Colóquelo sobre la platina y fíjelo con el tornillo de bloqueo. En observaciones realizadas con este inserto es necesario utilizar la fuente de iluminación inferior.
- Es posible que con su nuevo microscopio también se incluya un inserto de cristal para la platina con una cara negra y otra blanca. Normalmente se utiliza la cara blanca; sin embargo, si una muestra es muy brillante o de color blanco, debería utilizarse la cara negra para obtener un mayor contraste. En observaciones realizadas con este inserto es necesario utilizar la fuente de iluminación superior. Antes de instalar el vidrio negro y blanco retire el cristal esmerilado de la platina.

### Desembalado y puesta en funcionamiento

- Desembale el microscopio y compruebe que están todas las piezas.
- Mueva el cabezal hasta la posición más baja usando el mando de enfoque.
- Conecta el microscopio a la corriente con el adaptador de C/A.
- Encienda la iluminación con el interruptor de la iluminación.
- Seleccione el aumento deseado utilizando el mando de ajuste del aumento.
- Ajuste lentamente el brillo de la iluminación con la rueda de ajuste del brillo. Cuando termine sus observaciones, baja la luz antes de desconectar el instrumento.
- Si necesitas cambiar la bombilla desenchufa el microscopio.

### Ojeras

Para que le resulte más cómodo realizar observaciones, puede utilizar ojeras de goma en ambos oculares.

### Enfoque, ajuste dióptrico y distancia interpupilar

Coloque un portaobjetos sobre la platina y fíjelo con las pinzas. Afloje el mando de bloqueo situado en la barra vertical del microscopio, deslice el cabezal hacia arriba o hacia abajo hasta la posición deseada y apriete el mando de bloqueo. A continuación, gire el mando de ajuste del enfoque hasta la imagen se vea nítida y clara. Después, mire a través del ocular izquierdo y gire el anillo de ajuste dióptrico hasta que la imagen se observe nítida y clara. ¡Durante el ajuste dióptrico no modifique el enfoque! Una vez finalizado este proceso, mire a través de ambos oculares, sujételos con las manos y acérquelos hacia usted o aléjelos hasta que la imagen doble se convierta en una imagen única.

### Cambio de los objetivos

Los microscopios estereoscópicos de la serie Levenhuk ZOOM están equipados con un revólver giratorio y una lente objetivo de



aumento variable. Para cambiar el aumento, gire el mando de ajuste del aumento.

#### Cambio de la lámpara de iluminación superior

Afloje el tornillo de bloqueo de la carcasa de la iluminación superior y retire el casquillo desde dentro. Sustituya la lámpara antigua por una nueva y vuelva a colocar el casquillo. Vuelva a apretar el tornillo de bloqueo.

#### Cambio de la lámpara de iluminación inferior

Afloje el tornillo de bloqueo de la platina y retire el vidrio. Extraiga del casquillo la lámpara antigua y sustitúyala por una nueva. Coloque el vidrio de nuevo en su sitio y vuelva a apretar el tornillo de bloqueo.

#### Cambio del fusible

La caja de fusibles está situada en la parte inferior de la base del microscopio. Retire la tapa y sustituya el fusible antiguo por uno nuevo.

### Especificaciones

	Levenhuk ZOOM 1B	Levenhuk ZOOM 1T
Cabezal	binocular, giratorio 360°, inclinado a 45°	trinocular, giratorio 360°, inclinado a 45°
Aumento	7–45x	
Distancia interpupilar	48–75 mm	
Objetivos	0,7–4,5x	
Oculares	WF10x/22 (2 unidades)	
Diámetro del tubo óptico	23,2 mm	
Ocular de ajuste dióptrico	±5 D	
Placa de vidrio de la platina	95 mm, platina con vidrio mate y pinzas, placa adicional de plástico de doble cara (blanco y negro) para insertar en la platina	
Distancia de trabajo	235 mm	
Material de la óptica	cristal óptico	
Material del cuerpo	aluminio	
Enfoque	grueso, 50 mm	
Fuente de alimentación	220 V a 50 Hz o 110 V a 60 Hz (opcional)	
Iluminación	superior (3 W LED), inferior (2 W LED)	
Montura de cámara	–	1XCCD, extraíble, rosca WJ1 "X1 / 32"

El fabricante se reserva el derecho de realizar cambios en la gama de productos y en las especificaciones sin previo aviso.



**Advertencia:** Consulte en la tabla de especificaciones cuál es la tensión de alimentación adecuada para este instrumento y no intente nunca conectar un aparato de 220 V en un enchufe de 110 V o viceversa sin utilizar un convertidor. Recuerde que la tensión de red en la mayor parte de los países europeos es 220–240 V mientras que en los EUA y Canadá es 110 V.

## Cuidado y mantenimiento

- **Nunca, bajo ninguna circunstancia, mire directamente al sol, a otra fuente de luz intensa o a un láser a través de este instrumento, ya que esto podría causar DAÑO PERMANENTE EN LA RETINA y CEGUERA.**
- Tome las precauciones necesarias si utiliza este instrumento acompañado de niños o de otras personas que no hayan leído o que no comprendan totalmente estas instrucciones.
- Tras desembalar el microscopio y antes de utilizarlo por primera vez, compruebe el estado y la durabilidad de cada componente y cada conexión.
- No intente desmontar el instrumento usted mismo bajo ningún concepto, ni siquiera para limpiar el espejo. Si necesita repararlo o limpiarlo, contacte con el servicio técnico especializado que corresponda a su zona.
- Proteja el instrumento de impactos súbitos y de fuerza mecánica excesiva. No aplique una presión excesiva al ajustar el foco. No apriete demasiado los tornillos de bloqueo.
- No toque las superficies ópticas con los dedos. Para limpiar el exterior del instrumento, utilice únicamente los paños y herramientas de limpieza especiales de Levenhuk. No limpie las superficies ópticas con fluidos corrosivos ni a base de acetonas.
- No limpie las partículas abrasivas, como por ejemplo arena, con un paño. Únicamente soplelas o bien pase un cepillo blando.
- No utilice este dispositivo durante períodos largos de tiempo ni lo deje sin atender bajo la luz directa del sol. Protéjalo del agua y la alta humedad.
- Tenga cuidado durante las observaciones y cuando termine recuerde volver a colocar la cubierta para proteger el dispositivo del polvo y las manchas.
- Si no va a utilizar el microscopio durante periodos largos de tiempo, guarde las lentes del objetivo y los oculares por separado del microscopio.
- Guarde el instrumento en un lugar seco y fresco, alejado de ácidos peligrosos y otros productos químicos, radiadores, de fuego y de otras fuentes de altas temperaturas.
- Cuando uses el microscopio intenta no hacerlo cerca de materiales o sustancias inflamables (benceno, papel, cartón, plástico, etc.) ya que la base puede calentarse con el uso y suponer un riesgo de incendio.
- Desconecta siempre el microscopio de la fuente de alimentación antes de abrir la base o cambiar la bombilla. Independientemente del tipo de lámpara (halógena o incandescente), dale tiempo de enfriarse antes de cambiarla y sustitúyela siempre por otra del mismo tipo.
- Utiliza siempre una fuente de alimentación con el voltaje apropiado, el indicado en las especificaciones de tu nuevo microscopio. Si conectas el instrumento a un enchufe distinto podrías dañar el circuito eléctrico, fundir la lámpara o incluso provocar un cortocircuito.
- **En el caso de que alguien se trague una pieza pequeña o una pila, busque ayuda médica inmediatamente.**

## Garantía internacional de por vida Levenhuk

Todos los telescopios, microscopios, prismáticos y otros productos ópticos de Levenhuk, excepto los accesorios, cuentan con una **garantía de por vida** contra defectos de material y de mano de obra. La garantía de por vida es una garantía a lo largo de la vida del producto en el mercado. Todos los accesorios Levenhuk están garantizados contra defectos de material y de mano de obra durante **dos años** a partir de la fecha de compra en el minorista. Levenhuk reparará o reemplazará cualquier producto o pieza que, una vez inspeccionada por Levenhuk, se determine que tiene defectos de materiales o de mano de obra. Para que Levenhuk pueda reparar o reemplazar estos productos, deben devolverse a Levenhuk junto con una prueba de compra que Levenhuk considere satisfactoria.

Esta garantía no cubre productos consumibles como bombillas (eléctricas, LED, halógenas, de bajo consumo y otros tipos de lámparas), pilas (recargables y no recargables), consumibles eléctricos, etc.

Para más detalles visite nuestra página web: [www.levenhuk.es/garantia](http://www.levenhuk.es/garantia)

En caso de problemas con la garantía o si necesita ayuda en el uso de su producto, contacte con su oficina de Levenhuk más cercana.

## Általános információk

A Levenhuk ZOOM sorozatú sztereomikroszkópok rendeltetésszerű használat esetén biztonságosak a fogyasztók egészségére, életére és vagyonára, valamint a környezetre nézve. A kontrasztos képnek, a fókusz távolságnak és a nagy felbontásnak köszönhetően széles körben használják a mezőgazdaság, az ékszeripar és az elektronikai ipar területén (pl. a finommechanika tanulmányozására, ill. azzal való munkavégzésre). Készülékeink kiválóan alkalmasak az átlátszatlan objektumok természettudományban és műszaki ágazatokban történő tanulmányozására. A Levenhuk ZOOM sorozatú mikroszkópok továbbá az oktatás és a kutatás területén is bevett eszközök. A sorozat megfelel a nemzetközi szabványok követelményeinek.

## A készlet tartalma:

- mikroszkóp-állvány és -talapzat
- szemlencse fejrész: kétlencsés (ZOOM 1B), háromlencsés (ZOOM 1T)
- objektívek: 0,7–4,5x
- két darab szemlencse: WF10x/22
- tápkábel
- két darab szemlencse
- biztosíték
- porvédő
- használati útmutató és garancia

## A mikroszkóp részei

**Talapzat.** A mikroszkóp súlyát tartja, a fényforrást, az elektronikai részeket és az irányító mechanizmust foglalja magába.

**Kar.** Ez a darab tartja egybe a vázát, a tárgyasztalt és a mikroszkóp fejét.

**Szemlencse fejrész.** A kétszemes (ZOOM 1B) vagy háromszemes (ZOOM 1T) szemlencse fejrész a kar felső végére van szerelve.

**Szemlencsék és objektív.** A kép nagyítását lehetővé tevő lencsék tartalmaz. A teljes nagyítás a szemlencse nagyításának és az objektív nagyításának a szorzatából adódik.

**Nagyításszabályzó gomb.** A gomb elforgatásával állíthatja a kép nagyítását.

**Tárgyasztal.** Robusztus és megbízható tárgyasztal csíptetővel, melyekkel elhelyezheti és rögzítheti a mintát további vizsgálathoz.

**Fókuszállító gomb.** A durvafókuszálási rendszer segítségével felfelé és lefelé mozgathatja a tárgyasztalt az élesség beállításához.

**Világítás.** A felső és alsó LED-ek a megfigyelt minták megvilágítására szolgálnak. A világítási rendszer váltakozó árammal (AC) működtethető.

## A mikroszkóp használata

### Tárgyasztal betét üveg

- A matt üveg tárgyasztal betét átlátszó minták vagy vékony objektumszeletek megfigyelésére használható. Helyezze a tárgyasztalra, és rögzítse a helyére a rögzítőcsavarral. Ezzel az üveg tárgyasztal betéttel alsó megvilágítási forrást kell használni a megfigyelések során.
- Az új mikroszkóp készlet tartalmazhat fekete-fehér üveg tárgyasztal betétet is. Általában a fehér oldal használatos, azonban ha a minta nagyon világos vagy fehér, akkor a kontraszt érdekében használja a fekete oldalt. Ezzel az üveg tárgyasztal betéttel felső megvilágítási forrást kell használni a megfigyelések során. A fekete-fehér üveg felszerelése előtt mindenképpen távolítsa el a matt üveget a tárgyasztalról.

### Az első lépések

- Csomagolja ki a mikroszkópot és ellenőrizze, hogy ne hiányozzon semmi.
- Mozgassa a szemlencse fejrészt a lehető legalacsonyabb pozícióba a fókuszállító gomb segítségével.
- Csatlakoztassa a mikroszkópot a váltóáramra az adapter segítségével.
- Kapcsolja be a világítást a világítás-kapcsolóval.
- Válassza ki a kívánt nagyítást a nagyításszabályzó gomb segítségével.
- Lassan állítsa be a világítás fényerejét a fényerő-szabályzó kerékkel. Miután befejezte a megfigyelést, a világítást először mindig vegye le, csak utána húzza ki a tápkábelt.
- Ha izzót kell cserélni, először mindig húzza ki a mikroszkópot.

### Szemkagylók

Annak érdekében, hogy a megfigyelések még kényelmesebbek legyenek, használhat mindkét szemlencsén gumi szemkagylót.

### Fókuszálás, dioptria-beállítás, pupillák közötti távolság

Helyezzen egy tárgylemezt a tárgyasztalra, és rögzítse a helyére a tárgyasztal csíptetőivel. Lazítsa meg a mikroszkóp rúdján található rögzítógombot, csúsztassa a szemlencse fejrészt felfelé vagy lefelé a kívánt helyzetbe, és húzza meg a rögzítógombot. Ezután forgassa el a fókuszállító gombot, amíg a kép éles és tiszta lesz. Nézzon át a bal oldali szemlencsén, és forgassa el a dioptriabeállító gyűrűt, amíg a kép éles és tiszta lesz. Ne állítsa a fókusz dioptria-beállítás közben! A folyamat befejezése után nézzon át mindkét szemlencsén, tartsa meg a kezével, és hozza közelebb őket egymáshoz, vagy távolítsa el őket egymástól, amíg a kettős kép egyetlen képpé nem válik.

### Váltás az objektívlencsék között

A Levenhuk ZOOM sorozatú sztereomikroszkópok forgatható orr-résszel és egy állítható multipllicitású objektívlencsével vannak felszerelve. A nagyítás szabályozásához forgassa el a nagyításszabályzó gombot.

### A felső megvilágító lámpa cseréje

Lazítsa meg a felső világítás házának rögzítőcsavarját, és vegye ki belőle a lámpa aljzatát. Cserélje ki a régi lámpát egy újra, és helyezze vissza a lámpát. Húzza meg újra a rögzítőcsavart.

### Az alsó megvilágító lámpa cseréje

Lazítsa meg a tárgyasztal rögzítőcsavarját, és vegye le az üveget. Távolítsa el a régi lámpát az aljzattól és cserélje le egy újra. Helyezze vissza az üveget a helyére, és húzza meg újra a rögzítőcsavart.

### A biztosíték cseréje

A biztosítékdoboz a mikroszkóp talapzatának alján található. Távolítsa el a fedelet, és cserélje ki a régi biztosítékot egy újra.

## Specifikációk

	Levenhuk ZOOM 1B	Levenhuk ZOOM 1T
Fejrész	kétszemlencsés, 360°-ban elforgatható, 45°-os szögben döntött	háromszemlencsés, 360°-ban elforgatható, 45°-os szögben döntött
Nagyítás	7–45x	
Distancia interpupilar	48–75 mm	
Objektívek	0,7–4,5x	
Szemlencsék	WF10x/22 (2 db)	
A szemlencsecső átmérője	23,2 mm	
A szemlencse dioptriája állítható	±5 D	
Üveges tárgyasztal betét	95 mm, matt üvegű tárgyasztal csíptetővel, további kétoldalas (fekete és fehér, műanyag) tárgyasztal-lemezzel	
Munkatávolság	235 mm	
Optika anyaga	optikai üveg	
A váz anyaga	alumínium	
Élességállítási (más néven: fókuszálási) rendszer	durva, 50 mm	
Tápellátás	220 V/50 Hz vagy 110 V/60 Hz (opcionális)	
Világítás	felső (3 W LED), alsó (2 W LED)	
Kameraállvány	–	1XCCD, leszerelhető, WJ1 "X1 / 32" menet

A gyártó fenntartja magának a jogot a termékínalat és a műszaki paraméterek előzetes értesítés nélkül történő módosítására.



**Vigyázat:** Kérjük, a megfelelő feszültséggel kapcsolatban nézze meg a műszaki leírást, és soha ne próbálja meg a 110 V-os eszközt 220 V-os aljzathoz csatlakoztatni (és fordítva) átalakító használata nélkül. Ne feledje, hogy az Egyesült Államokban és Kanadában a hálózati feszültség 110 V, míg a legtöbb európai országban 220–240 V.

## Ápolás és karbantartás

- Ennek az eszköznek a használatával soha, semmilyen körülmények között ne nézzen közvetlenül a Napba, vagy egyéb, nagyon erős fényforrásba vagy lézersugárba, mert ez **MARADANDÓ KÁROSODÁST OKOZ A RETINÁJÁBAN ÉS MEG IS VAKULHAT.**
- Legyen kellően óvatos, ha gyermekekkel vagy olyan személyekkel együtt használja az eszközt, akik nem olvasták vagy nem teljesen értették meg az előbbieken felsorolt utasításokat.
- A mikroszkóp kicsomagolása után, de még annak legelső használata előtt ellenőrizze az alkatrészek és csatlakozások sérülésmentes állapotát és tartósságát.
- Bármilyen legyen is az ok, semmiképpen ne kísérelje meg szétszerelni az eszközt. Ha javításra vagy tisztításra szorul az eszköz, akkor keresse fel az erre a célra specializálódott helyi szolgáltatóközpontot.
- Óvja az eszközt a hirtelen behatásoktól és a hosszabb ideig tartó mechanikai erőktől. Ne használjon túlzott erőt a fókuszbéállításánál. Ne húzza túl a szorítócsavarokat.
- Az optikai elemek felületéhez soha ne érjen az ujjaiával. Az eszköz külső megtisztításához használja a Levenhuk által erre a célra gyártott tisztítókendőt és optikai tisztító eszközöket. Az optikai elemek tisztításához ne használjon maró hatású vagy acetonnal alapú folyadékokat.
- A kopató hatású részecskéket, például a homokot ne törlessel, hanem fújással vagy puha ecsettel távolítsa el a lencséről.
- Ne használja az eszközt hosszú időtartamon keresztül a tűző napon, vagy ne hagyja ott felügyelet nélkül. Tartsa az eszközt víztől és magas páratartalomtól védett helyen.
- Legyen körültekintő a megfigyelések során, mindig helyezze vissza a porvédőt a megfigyelés befejeztével, így megóvhatja az eszközt a portól és a szennyeződésektől.
- Ha a mikroszkóp hosszabb ideig használaton kívül van, akkor a mikroszkóptól elkülönítetten tárolja az objektívlencsét és a szemlencsét.
- Száraz, hűvös helyen tárolja az eszközt, veszélyes savaktól és egyéb kémiai anyagoktól elkülönítetten, hőszigetelőtől, nyílt lángtól és egyéb, magas hőmérsékletet leadni képes forrásoktól távol.
- Lehetőség szerint ne használja a mikroszkópot gyúlékony anyagok közelében (benzol, papír, kartonlap, műanyag, stb.), mivel a megfigyelés során a mikroszkóp talpazata felmelegedhet és így tűzveszélyessé válhat. A talpazat kinyitása vagy a megvilágítást biztosító izzó kicserélése előtt minden esetben áramtalanítsa a mikroszkópot. Csere előtt az izzó típusától függetlenül (halogén vagy hagyományos) minden esetben várja meg, amíg az izzó lehűl, és mindig ugyanolyan típusú izzót használjon.
- A tápellátást mindig a megfelelő hálózati feszültségi szint mellett használja, azaz kövesse az újonnan vásárolt mikroszkópjának műszaki leírását. Az eszköznek a leírástól eltérő típusú aljzathoz történő csatlakoztatása tönkretelheti a mikroszkóp áramkörét, kiéghet az izzó vagy akár rövidzárlatot is okozhat ezzel.
- **Azonnal forduljon orvoshoz, amennyiben bárki lenyelt egy kis alkatrészt vagy elemet.**

## A Levenhuk nemzetközi, élettartamra szóló szavatossága

A Levenhuk vállalat a kiegészítők kivételével az összes Levenhuk gyártmányú teleszkóphoz, mikroszkóphoz, kétszemes távcsőhöz és egyéb optikai termékhez **élettartamra** szóló szavatosságot nyújt az anyaghibák és/vagy a gyártási hibák vonatkozásában. Az élettartamra szóló szavatosság a termék piaci forgalmazási időszakának a végéig érvényes. A Levenhuk-kiegészítőkhöz a Levenhuk-vállalat a kiskereskedelmi vásárlás napjától számított **két évig** érvényes szavatosságot nyújt az anyaghibák és/vagy a gyártási hibák vonatkozásában. A Levenhuk vállalat vállalja, hogy a Levenhuk vállalat általi megvizsgálás során anyaghibásnak és/vagy gyártási hibásnak talált terméket vagy termékalkatrészt megjavítja vagy kicseréli. A Levenhuk vállalat csak abban az esetben köteles megjavítani vagy kicserélni az ilyen terméket vagy termékalkatrészt, ha azt a Levenhuk vállalat számára elfogadható vásárlási bizonylattal együtt visszaküldi a Levenhuk vállalat felé. Ez a szavatosság nem vonatkozik a fogyóeszközökre, például az izzólámpákra (függetlenül attól, hogy azok hagyományos elektromos izzók, LED-es izzók, halogén izzók, energiatakarékos izzók vagy más típusú izzók-e), az elemekre (beleértve a nem tölthető elemeket és a tölthető akkumulátorokat is), az elektromos fogyóeszközökre stb.

További részletekért látogasson el weboldalunkra: [www.levenhuk.hu/garancia](http://www.levenhuk.hu/garancia)

Amennyiben garanciális probléma lépne fel vagy további segítségre van szüksége a termék használatát illetően, akkor vegye fel a kapcsolatot a helyi Levenhuk üzlettel.

## Informazioni generali

I microscopi stereo della serie Levenhuk ZOOM sono assolutamente sicuri per la salute dei consumatori e la salvaguardia e dell'ambiente, se usati in modo appropriato. Grazie al contrasto dell'immagine, alla profondità di fuoco e all'elevata risoluzione, essi trovano ampia applicazione in agricoltura, gioielleria e nell'industria elettronica, oltre che per lo studio e il lavoro con meccanismi di precisione. Ottimi per lo studio di oggetti voluminosi e opachi nei campi delle scienze naturali e dell'ingegneria, i microscopi della serie Levenhuk ZOOM possono anche essere dei pratici strumenti per la didattica e la ricerca. La serie rispetta le normative degli standard internazionali.

## Il kit comprende:

- supporto e stativo del microscopio
- testata oculare: binoculare (ZOOM 1B), trinoculare (ZOOM 1T)
- obiettivi: 0,7–4,5x
- coppia di oculari: WF10x/22
- cavo di alimentazione
- coppia di oculari
- fusibile
- copertura anti polvere
- manuale utente e garanzia a vita

## Parti del microscopio

**Base.** Supporta il peso del microscopio e racchiude la sorgente luminosa, l'elettronica e i meccanismi di controllo.

**Stativo.** Questo componente unisce la base, il tavolino portaoggetti e la testata del microscopio.

**Testata oculare.** Una testata oculare binoculare (ZOOM 1B) o trinoculare (ZOOM 1T) è montata sulla parte superiore del corpo.

**Oculari e obiettivi.** Si tratta delle lenti che consentono di visualizzare l'immagine ingrandita. L'ingrandimento totale è calcolato moltiplicando l'ingrandimento dell'oculare per quello dell'obiettivo usato.

**Manopola di regolazione dell'ingrandimento.** Ruotare questa manopola per regolare l'ingrandimento dell'immagine.

**Tavolino.** Tavolino solido e affidabile con mollette per il posizionamento e il fissaggio del campione per le osservazioni future.

**Manopola della messa a fuoco.** Un sistema di messa a fuoco grossolana consente di muovere il tavolino in su o in giù per la regolazione della nitidezza.

**Illuminazione.** Due gruppi LED, superiore e inferiore, sono utilizzati per illuminare i campioni osservati. Il sistema di illuminazione può essere alimentato tramite rete elettrica AC.

## Uso del microscopio

### Inserto in vetro per il tavolino

- È possibile utilizzare un inserto in vetro satinato per l'osservazione di campioni trasparenti o tagliati in sezioni sottili. L'inserto va posizionato sul tavolino e fissato con la vite di bloccaggio. Si consiglia di utilizzare l'illuminazione dal basso per effettuare osservazioni tramite questo inserto in vetro.
- Il kit del microscopio potrebbe anche comprendere un inserto in vetro bianco e nero. In condizioni normali, si utilizzerà il lato bianco; tuttavia, se il campione è molto luminoso o di color bianco, di consiglia l'uso del lato nero per ottenere più contrasto. Si consiglia di utilizzare l'illuminazione dall'alto per effettuare osservazioni tramite questo inserto in vetro. Prima di installare il vetro bianco e nero, assicurarsi di aver rimosso il vetro satinato dal tavolino.

### Fasi iniziali

- Togliere il microscopio dall'imballaggio e verificare la presenza di tutti i componenti.
- Spostare il tavolino il più in basso possibile usando la manopola della messa a fuoco.
- Collegare il microscopio alla rete elettrica a corrente alternata usando l'adattatore AC.
- Accendere il sistema di illuminazione con l'apposito interruttore.
- Selezionare l'ingrandimento desiderato tramite la manopola di regolazione dell'ingrandimento.
- Regolare gradualmente la luminosità dell'illuminazione con l'apposita rotella. Una volta terminata l'osservazione, attenuare sempre l'illuminazione prima di staccare il cavo dell'alimentazione.
- In caso sia necessario cambiare la lampadina, sconnettere prima il microscopio dalla rete elettrica.

### Conchiglie oculari

Per una maggiore comodità durante le osservazioni, è possibile utilizzare delle conchiglie oculari in gomma su entrambi gli oculari.

### Messa a fuoco, regolazione diottrica, distanza interpupillare

Posizionare un campione sul tavolino e fissarlo con le mollette. Allentare la manopola di bloccaggio sulla colonna del microscopio e far scorrere verticalmente la testata oculare fino alla posizione desiderata, quindi serrare la manopola di bloccaggio. In seguito, ruotare la manopola della messa a fuoco fino a che l'immagine non risulta nitida e chiara. Osservare attraverso l'oculare sinistro e ruotare la ghiera di regolazione diottrica fino a che l'immagine non risulta nitida e chiara. Evitare di modificare la messa a fuoco durante la regolazione diottrica! Dopo aver completato il processo, osservare da entrambi gli oculari e avvicinare o allontanare i due tubi finché i due cerchi non formano un'unica immagine circolare.

### Cambio della lente obiettivo

I microscopi stereo della serie Levenhuk ZOOM sono equipaggiati con un revolver portaobiettivi con una lente obiettivo a ingrandimento variabile. Per cambiare il fattore di ingrandimento, ruotare la manopola di regolazione dell'ingrandimento.

### Cambio della lampadina dell'illuminazione superiore

Allentare la vite di bloccaggio del vano dell'illuminazione superiore e rimuovere il portalampada dall'interno. Sostituire la vecchia lampadina con quella nuova e reinserire il portalampada nel vano. Serrare di nuovo la vite di bloccaggio.

### Cambio della lampadina dell'illuminazione inferiore

Allentare la vite di bloccaggio sul tavolino e rimuovere il vetro. Rimuovere la vecchia lampadina dal portalampada e sostituirla con una nuova. Riposizionare il vetro e serrare di nuovo la vite di bloccaggio.

### Sostituzione del fusibile

La scatola dei fusibili è posizionata alla base dello stativo. Rimuovere il coperchio e sostituire il vecchio fusibile con quello nuovo.

## Specifiche

	Levenhuk ZOOM 1B	Levenhuk ZOOM 1T
Testata oculare	binoculare, girevole a 360°, inclinata a 45°	trinoculare, girevole a 360°, inclinata a 45°
Ingrandimenti	7–45x	
Distanza di lavoro	48–75 mm	
Obiettivo	0,7–4,5x	
Oculari	WF10x/22 (2 pz.)	
Diametro del tubo ottico	23,2 mm	
Oculare con regolazione diottrica	±5 D	
Inserito in vetro per il tavolino	95 mm, tavolino in vetro satinato con mollette, piastra aggiuntiva a due facce (bianca e nera, in plastica)	
Distanza di lavoro	235 mm	
Materiale delle ottiche	vetro ottico	
Materiale corpo	alluminio	
Sistema di messa a fuoco	grossolana, 50 mm	
Alimentazione	220 V/50 Hz o 110 V/60 Hz (facoltativa)	
Világítás	superiore (LED da 3 W), inferiore (LED da 2 W)	
Attacco per la fotocamera	–	1XCCD, removibile, filettatura WJ1 "X1 / 32"

Il produttore si riserva il diritto di modificare senza preavviso le specifiche tecniche e la gamma dei prodotti.



**Attenzione:** Per informazioni riguardo la corretta tensione di rete, fare riferimento alla tabella delle specifiche; non cercare assolutamente di collegare un dispositivo a 220 V a una presa di corrente a 110 V e viceversa senza utilizzare un convertitore di tensione. Si tenga presente che la tensione di rete è di 220–240 V nella maggior parte dei paesi europei e di 110 V negli Stati Uniti e in Canada.

## Cura e manutenzione

- **Non utilizzare in nessun caso questo apparecchio per guardare direttamente il sole, un'altra sorgente di luce ad alta luminosità o un laser, perché ciò potrebbe provocare DANNI PERMANENTI ALLA RETINA e portare a CECITÀ.**
- Nel caso si utilizzi l'apparecchio in presenza di bambini o altre persone che non siano in grado di leggere o comprendere appieno queste istruzioni, prendere le precauzioni necessarie.
- Dopo aver disimballato il microscopio e prima di utilizzarlo per la prima volta, verificare l'integrità e lo stato di conservazione di tutte le componenti e le connessioni.
- Non cercare per nessun motivo di smontare autonomamente l'apparecchio. Per qualsiasi intervento di riparazione e pulizia, contattare il centro di assistenza specializzato di zona.
- Proteggere l'apparecchio da urti improvvisi ed evitare che sia sottoposto ad eccessiva forza meccanica. Durante la messa a fuoco, non applicare una forza eccessiva. Non stringere eccessivamente le viti di bloccaggio.
- Non toccare le superfici ottiche con le dita. Per pulire l'esterno dell'apparecchio, utilizzare soltanto le salviette apposite e gli strumenti di pulizia dell'ottica apposti offerti da Levenhuk. Non utilizzare fluidi corrosivi o a base di acetone per pulire l'ottica del dispositivo.
- Per rimuovere eventuali particelle abrasive, ad esempio sabbia, dalle lenti, non strofinare, ma soffiare oppure utilizzare una spazzola morbida.
- Non utilizzare il dispositivo per lunghi periodi e non lasciarlo incustodito sotto i raggi diretti del sole. Non esporre il dispositivo all'acqua o a elevata umidità.
- Prestare attenzione durante le osservazioni e, una volta terminato, rimettere sempre il coperchio protettivo per proteggere l'apparecchio da polvere e macchie.
- Se non si intende utilizzare il microscopio per periodi prolungati, conservare le lenti obiettivo e gli oculari separatamente dal microscopio.
- Conservare l'apparecchio in un posto fresco e asciutto, al riparo da acidi pericolosi e altri prodotti chimici, da apparecchi di riscaldamento, da fiamme libere e da altre fonti di calore.
- Cercare di non utilizzare il microscopio in prossimità di materiali o sostanze infiammabili (benzene, carta, cartone ecc), poiché la base potrebbe riscaldarsi durante l'utilizzo e rappresentare un rischio di incendio.
- Disconnettere sempre il microscopio dall'alimentazione prima di aprire la base o sostituire la lampadina di illuminazione. Indipendentemente dal tipo di lampadina (alogeno o a incandescenza), attendere che si sia raffreddata prima di cercare di sostituirla e sostituirla sempre con una lampadina dello stesso tipo.
- Utilizzare sempre un'alimentazione di tensione adeguata, cioè quella indicata nelle specifiche del microscopio. Collegare lo strumento a una presa di alimentazione differente potrebbe provocare il danneggiamento dei circuiti elettrici del microscopio, bruciare la lampadina o addirittura causare un corto circuito.
- **In caso di ingestione di una parte di piccole dimensioni o di una batteria, richiedere immediatamente assistenza medica.**

## Garanzia internazionale Levenhuk

Tutti i telescopi, i microscopi i binocoli e gli altri prodotti ottici Levenhuk, ad eccezione degli accessori, godono di una **garanzia a vita** per i difetti di fabbricazione o dei materiali. Garanzia a vita rappresenta una garanzia per la vita del prodotto sul mercato. Tutti gli accessori Levenhuk godono di una garanzia di **due anni** a partire dalla data di acquisto per i difetti di fabbricazione e dei materiali. Levenhuk riparerà o sostituirà i prodotti o relative parti che, in seguito a ispezione effettuata da Levenhuk, risultino presentare difetti di fabbricazione o dei materiali. Condizione per l'obbligo di riparazione o sostituzione da parte di Levenhuk di tali prodotti è che il prodotto venga restituito a Levenhuk unitamente ad una prova d'acquisto la cui validità sia riconosciuta da Levenhuk.

Questa garanzia non copre le parti consumabili, come le lampadine (elettriche, LED, alogene, a risparmio energetico o altri tipi di lampadine), batterie (ricaricabili e non ricaricabili), parti elettriche consumabili, ecc.

Per maggiori dettagli, visitare il nostro sito web: [www.levenhuk.eu/warranty](http://www.levenhuk.eu/warranty)

Per qualsiasi problema di garanzia o necessità di assistenza per l'utilizzo del prodotto, contattare la filiale Levenhuk di zona.



## Informacje ogólne

W przypadku prawidłowego użytkowania mikroskopy stereoskopowe z serii Levenhuk ZOOM są bezpieczne dla zdrowia, życia i mienia konsumentów oraz środowiska naturalnego. Ze względu na kontrastujący obraz, głębię ostrości oraz wysoką rozdzielczość są szeroko stosowane w rolnictwie, jubilerstwie, branżach elektronicznych, do badania i pracy przy mechanizmach precyzyjnych itp. Mikroskopy z serii Levenhuk ZOOM są idealne do badania objętościowych obiektów nieprzezroczystych w naukach przyrodniczych oraz inżynierii, a także znakomicie sprawdzają się jako przyrządy w dziedzinach edukacji i badań. Ta seria spełnia wymogi wszystkich norm międzynarodowych.

## Zawartość zestawu:

- statyw i podstawa mikroskopu
- głowica: binokularowa (ZOOM 1B), trinokularowa (ZOOM 1T)
- obiektywowe: 0,7–4,5x
- para okularów: WF10x/22
- przewód zasilający
- para muszli ocznych
- bezpiecznik
- osłona przeciwpyłowa
- instrukcja obsługi i karta gwarancyjna

## Montaż mikroskopu

**Podstawa.** Utrzymuje masę mikroskopu i stanowi obudowę dla źródła podświetlenia, układów elektronicznych i mechanizmu regulacji.

**Ramię.** Łączy podstawę, stolik oraz głowicę mikroskopu.

**Głowica okularowa.** Głowica dwuokularowa (ZOOM 1B) lub trójokularowa (ZOOM 1T) jest zamontowana w górnej części ramienia.

**Okulary i obiektywy.** Obejmują soczewki umożliwiające powiększenie obrazu. Łączne powiększenie wyznaczone jest poprzez pomnożenie powiększenia okularu oraz powiększenia obiektywu.

**Pokrętło regulacji powiększenia.** Obróć to pokrętło, aby dostosować powiększenie obrazu.

**Stolik.** Wytrzymały i niezawodny stolik z zaczepami do mocowania badanych preparatów.

**Pokrętło ustawiania ostrości.** System zgrubej regulacji ostrości umożliwia podnoszenie i opuszczanie stolika w celu regulacji ostrości.

**Oświetlenie.** Górne i dolne oświetlenie LED służy do oświetlania obserwowanych preparatów. Układ oświetlenia może być zasilany zasilaczem A/C.

## Użytkowanie mikroskopu

### Szklany stolik

- Stolik ze szkła matowego może być wykorzystywany do obserwacji przezroczystych preparatów lub preparatów w formie cienkich warstw materiału. Umieść preparat na stoliku i unieruchom go za pomocą śruby blokującej. Podczas obserwacji z użyciem szklanego stolika należy korzystać z dolnego źródła światła.
- W zestawie znajduje się również stolik z czarnego i białego szkła. Zwykle korzysta się z białej strony stolika, jednakże w przypadku bardzo jasnych lub zabarwionych na biało próbek zaleca się korzystanie z jego czarnej strony. Podczas obserwacji z użyciem tego stolika należy korzystać z górnego źródła światła. Przed zamontowaniem stolika czarno-białego należy zdemontować stolik z matowego szkła.

### Rozpakowanie i pierwsze kroki

- Rozpakuj mikroskop i upewnij się, że obecne są wszystkie elementy.
- Ustaw głowicę okularową w najniższym położeniu za pomocą pokrętła ostrości.
- Możesz również podłączyć mikroskop do zasilania A/C, używając zasilacza A/C. Włącz oświetlenie przetąchnikiem oświetlenia.
- Wybierz żądane powiększenie przy użyciu pokrętła regulacji powiększenia.
- Powoli dostosuj jasność oświetlenia za pomocą pokrętła regulacji jasności oświetlenia. Po zakończeniu obserwacji przed odłączeniem zasilania zawsze zmniejszaj jasność światła.
- Jeśli zachodzi konieczność wymiany żarówki, należy odłączyć mikroskop od zasilania.

### Muszle oczne

W celu zapewnienia większej wygody podczas obserwacji można zastosować gumowe muszle oczne nakładane na okulary.

### Regulacja ostrości, dioptrii i rozstawu okularów

Umieść szkiełko na stoliku i zamocuj za pomocą zacisków. Następnie obracaj pokrętło regulacji ostrości do momentu uzyskania ostrego, wyraźnego obrazu. Spoglądając przez lewy okular, obracaj pierścień regulacji dioptrii do momentu uzyskania ostrego, wyraźnego obrazu. Nie zmieniaj ostrości podczas regulacji dioptrii! Po zakończeniu tego procesu spojrzysz przez oba okulary i przytrzymując okulary obiema rękami, zbliżaj i oddalaj je od siebie do momentu uzyskania tylko jednego obrazu.

### Zmiana soczewek obiektywowych

Mikroskopy stereoskopowe z serii Levenhuk ZOOM mają miskę rewolwerową z jednym obiektywem o zmiennym powiększeniu. Aby zmienić powiększenie, obróć pokrętkę regulacji powiększenia.

### Wymiana lampy górnej

Poluzuj śrubę blokującą obudowę górnego źródła światła i wyjmij ze środka oprawkę z żarówką. Wymieniaj żarówkę na nową i zamontuj oprawkę na miejscu. Dokręć śrubę blokującą.

### Wymiana lampy dolnej

Poluzuj śrubę blokującą stolika i zdjęć szybę. Wyjmij żarówkę z oprawki i zastąp ją nową. Zamontuj stolik i dokręć śrubę blokującą.

### Wymiana bezpiecznika

Oprawka bezpiecznikowa znajduje się w dolnej części podstawy mikroskopu. Zdejmij pokrywę i wymieniaj bezpiecznik na nowy.

### Dane techniczne

	Levenhuk ZOOM 1B	Levenhuk ZOOM 1T
Głowica	binokularowa, obrotowa 360°, nachylana pod kątem 45°	trinokularowa, obrotowa 360°, nachylana pod kątem 45°
Powiększenie	7–45x	
Zakres regulacji rozstawu okularów	48–75 mm	
Soczewki obiektywowe	0,7–4,5x	
Okulary	WF10x/22 (2 szt.)	
Średnica tubusu okularu	23,2 mm	
Zakres regulacji dioptrii	±5 D	
Szklany stolik	95 mm, szklany stolik ze szkła matowego z zaczepami, dodatkowa dwustronna płytka stolika (czarno-biała, tworzywo sztuczne)	
Odległość robocza	235 mm	
Materiał optyki	szkło optyczne	
Korpus	aluminium	
Ustawianie ostrości	zgrubne, 50 mm	
Zasilanie	220 V/50 Hz lub 110 V/60 Hz (opcja)	
Oświetlenie	górne (3 W LED), dolne (2 W LED)	
Mocowanie kamery	–	1XCCD, demontowane, gwint WJ1 "X1 / 32"

Producent zastrzega sobie prawo wprowadzenia zmian w ofercie produktów i specyfikacjach bez uprzedniego powiadomienia.



**Uwaga:** Prosimy zapoznać się z tabelą z danymi technicznymi i sprawdzić poprawną wartość napięcia sieciowego. Nie należy podłączać urządzenia o napięciu 220 V do gniazdka o napięciu 110 V ani na odwrót bez użycia przetwornika. Należy pamiętać, że napięcie sieciowe w większości państw europejskich wynosi 220–240 V, natomiast w USA i Kanadzie – 110 V.

## Konserwacja i pielęgnacja

- Pod żadnym pozorem nie wolno kierować przyrządu bezpośrednio na słońce, światło laserowe lub inne źródło jasnego światła, ponieważ może to spowodować TRWAŁE USZKODZENIE SIATKÓWKI lub doprowadzić do ŚLEPOTY.
- Zachowaj szczególną ostrożność, gdy urządzenia używają dzieci lub osoby, które nie w pełni zapoznały się z instrukcjami.
- Po rozpakowaniu mikroskopu i przed jego pierwszym użyciem należy sprawdzić stan i prawidłowość podłączenia każdego elementu.
- Nie podejmuj prób samodzielnego demontażu urządzenia, nawet w celu wyczyszczenia lustra. W celu wszelkich napraw i czyszczenia skontaktuj się z punktem serwisowym.
- Chroń przyrząd przed upadkami z wysokości i działaniem nadmiernej siły mechanicznej. Nie należy używać nadmiernej siły podczas ustawiania ostrości. Nie należy dokręcać zbyt mocno śrub blokujących.
- Nie dotykaj powierzchni optycznych palcami. Do czyszczenia zewnętrznych powierzchni przyrządu używaj tylko specjalnych ściereczek i narzędzi do czyszczenia optyki Levenhuk. Nie czyść układu optycznego za pomocą środków żrących lub zawierających aceton.
- Cząsteczki ścierające, takie jak ziarna piasku, powinny być zdmuchiwane z powierzchni soczewek lub usuwane za pomocą miękkiej szczotki.
- Nie wystawiaj przyrządu na długotrwałe działanie promieni słonecznych. Trzymaj z dala od wody. Nie należy przechowywać w warunkach wysokiej wilgoci.
- Podczas obserwacji należy zachować ostrożność. Po zakończeniu obserwacji załóż osłonę przeciwpylową w celu zabezpieczenia mikroskopu przed kurzem i zanieczyszczeniami.
- W przypadku korzystania z mikroskopu przez dłuższy czas soczewki obiektywowe i okulary oraz mikroskop należy przechowywać osobno.
- Przyrząd powinien być przechowywany w suchym, chłodnym miejscu, z dala od kurzu, niebezpiecznych kwasów oraz innych substancji chemicznych, grzejników, otwartego ognia i innych źródeł wysokiej temperatury.
- Staraj się nie korzystać z mikroskopu w pobliżu łatwopalnych materiałów lub substancji (benzenu, papieru, kartonu, tworzywa sztucznego itp.), ponieważ nagrzewająca się podczas użytkowania podstawa może powodować ryzyko pożaru.
- Przed każdym otwarciem podstawy lub wymianą lampy odłączaj mikroskop od źródła zasilania. Przed wymianą lampy, niezależnie od jej rodzaju (halogenowa lub żarowa), zaczekaj, aż jej temperatura spadnie. Lampy wymieniaj zawsze na modele tego samego typu.
- Pamiętaj, aby moc zasilania była dopasowana do napięcia – jest ono podane w danych technicznych nowego mikroskopu. Podłączenie do gniazda zasilającego o innej mocy może spowodować uszkodzenie zespołu obwodów elektrycznych przyrządu, spalenie lampy, a nawet zwarcie.
- W przypadku połamania małej części lub baterii należy natychmiast zwrócić się o pomoc medyczną.

## Gwarancja międzynarodowa Levenhuk

Wszystkie teleskopy, mikroskopy, lornetki i inne przyrządy optyczne Levenhuk, za wyjątkiem akcesoriów, posiadają **dożywotnią gwarancję** obejmującą wady materiałowe i wykonawcze. Dożywotnia gwarancja to gwarancja na cały okres użytkowania produktu. Wszystkie akcesoria Levenhuk są wolne od wad materiałowych i wykonawczych i pozostaną takie przez **dwa lata** od daty zakupu detalicznego. Firma Levenhuk naprawi lub wymieni produkty lub ich części, w przypadku których kontrola prowadzona przez Levenhuk wykaże obecność wad materiałowych lub wykonawczych. Warunkiem wywiązania się przez firmę Levenhuk z obowiązku naprawy lub wymiany produktu jest dostarczenie danego produktu firmie razem z dowodem zakupu uznawanym przez Levenhuk.

Niniejsza gwarancja nie obejmuje części eksploatacyjnych, takich jak żarówki (elektryczne, LED, halogenowe, energooszczędne i inne), baterie (akumulatory i zwykłe), akcesoria elektryczne itd.

Więcej informacji na ten temat znajduje się na stronie: [www.levenhuk.pl/gwarancja](http://www.levenhuk.pl/gwarancja)

W przypadku wątpliwości związanych z gwarancją lub korzystaniem z produktu, proszę skontaktować się z lokalnym przedstawicielem Levenhuk.

## Informações gerais

Os microscópios estéreo da série Levenhuk ZOOM são seguros relativamente à saúde, à vida, à propriedade dos consumidores e ao ambiente quando utilizados adequadamente. Graças à imagem de contraste, profundidade de campo e alta resolução, são amplamente utilizados na agricultura, na joalheria e nas indústrias eletrônicas para estudar e trabalhar com mecanismos precisos, etc. Excelentes para estudar objetos volumétricos opacos nos campos da ciência natural e engenharia, os microscópios da série Levenhuk ZOOM também podem ser uma ferramenta comum para a educação e investigação. Esta série cumpre os requisitos das normas internacionais.

## O kit inclui:

- suporte e base do microscópio
- cabeça ocular: binocular (ZOOM 1B), trinocular (ZOOM 1T)
- objetivas: 0,7–4,5x
- par de oculares: WF10x/22
- cabo de alimentação
- par de oculares
- fusível
- capa protetora antipoeira
- manual do utilizador e garantia vitalícia

## Peças do microscópio

**Base.** Suporta o peso do microscópio e incorpora a fonte de iluminação, o sistema eletrónico e os mecanismos de controlo.

**Braço.** Esta peça fixa a base e a cabeça do microscópio.

**Cabeça da ocular.** Uma cabeça binocular (ZOOM 1B) ou trinocular (ZOOM 1T) fica montada na extremidade superior do braço.

**Oculares e objetiva.** Consistem em lentes que permitem ampliar a imagem. A ampliação total é calculada multiplicando a ampliação da ocular com a ampliação da objetiva.

**Botão de regulação de ampliação.** Rode este botão para ajustar a ampliação da imagem.

**Platina.** Platina robusta e fiável com pinças para colocar e fixar o espécimen para uma análise mais aprofundada.

**Botão de focagem.** Um sistema de focagem aproximada permite mover a platina para cima e para baixo para ajustar a nitidez.

**Iluminação.** Os LED superior e inferior são utilizados para iluminar as amostras observadas. O sistema de iluminação pode ser alimentado por CA.

## Utilização do microscópio

### Área de inserção de vidro da platina.

- A área de inserção de vidro fosco da platina pode ser usada para observações de espécimes transparentes ou amostras finas de objetos. Coloque-a na platina e fixe-a no devido lugar com o parafuso de bloqueio. A fonte de iluminação inferior deve ser usada durante observações com esta área de inserção de vidro da platina.
- O kit do novo microscópio também pode incluir uma área de inserção de vidro da platina preto e branco. Normalmente, deve utilizar o lado branco; no entanto, se um espécime for muito brilhante ou branco, deve utilizar o lado preto para maior contraste. A fonte de iluminação superior deve ser usada durante observações com esta área de inserção de vidro da platina. Antes de instalar o vidro preto e branco, remova o vidro fosco da platina.

### Iniciar

- Retire o microscópio da embalagem e certifique-se de que todas as peças estão disponíveis.
- Mova a cabeça da ocular para a posição mais baixa utilizando o botão de focagem.
- Ligue o microscópio a uma fonte de alimentação de CA utilizando o transformador de CA.
- Ilumine a área com o interruptor de iluminação.
- Selecione a ampliação desejada utilizando o botão de regulação de ampliação.
- Regule lentamente o brilho da iluminação utilizando a roda de ajuste do brilho. Quando terminar as suas observações, diminua sempre a iluminação antes de retirar o cabo de alimentação da tomada.
- Se necessitar de substituir a lâmpada, desligue primeiro o microscópio da tomada.

### Oculares

Para maior comodidade durante as observações, pode utilizar proteções de borracha em ambas as oculares.

### Foco, ajuste de dioptria, distância interpupilar

Coloque uma lâmina sobre a platina e bloqueie-a no devido lugar com as pinças da platina. Desaperte o botão de bloqueio no polo do microscópio, deslize a cabeça da ocular para cima ou para baixo para uma posição desejada e aperte o botão de bloqueio. Em seguida, rode o botão de focagem até a imagem ficar nítida. Olhe através da ocular esquerda e rode o anel de ajuste de dioptria até a imagem ficar nítida. Não regule o foco durante o ajuste de dioptria! Após concluir este processo, olhe através de ambas as oculares, segure-as com as mãos e aproxime-as ou separe-as até tornar uma imagem dupla numa única imagem.

### Mudar de objetiva

Os microscópios estéreo da série Levenhuk ZOOM estão equipados com um revólver giratório com uma objetiva variável. Para

alterar a ampliação, rode o botão de regulação de ampliação.

#### Mudar a lâmpada de iluminação superior

Desaperte o parafuso de bloqueio na estrutura de iluminação superior e remova o porta-lâmpada do interior da mesma. Substitua a lâmpada antiga por uma nova e volte a colocar o porta-lâmpada. Reaperte o parafuso de bloqueio.

#### Mudar a lâmpada de iluminação inferior

Desaperte o parafuso de bloqueio na platina e remova o vidro. Remova a lâmpada antiga do porta-lâmpada e substitua-a por uma nova. Volte a colocar o vidro no devido lugar e reaperte o parafuso de bloqueio.

#### Substituir o fusível

A caixa de fusíveis está localizada na parte inferior da base do microscópio. Remova a tampa e substitua o fusível antigo por um novo.

### Especificações

	Levenhuk ZOOM 1B	Levenhuk ZOOM 1T
Cabeça da ocular	binocular, rotação de 360°, inclinação de 45°	trinocular, rotação de 360°, inclinação de 45°
Ampliação	7–45x	
Distância interpupilar	48–75 mm	
Objetivas	0,7–4,5x	
Oculares	WF10x/22 (2 pcs)	
Diâmetro do tubo ocular	23,2 mm	
Ajuste de dioptria da ocular	±5 D	
Área de inserção de vidro da platina	95 mm, platina de vidro mate com pinças, placa de platina (preta e branca, plástico) de dupla face adicional	
Distância de trabalho	235 mm	
Material ótico	vidro ótico	
Material da estrutura	alumínio	
Foco	aproximado, 50 mm	
Fonte de alimentação	220 V/50 Hz ou 110 V/60 Hz (opcional)	
Iluminação	superior (LED 3 W), inferior (LED 2 W)	
Montagem da câmara	–	1XCCD, amovível, rosca WJ1 "x1 / 32"

O fabricante reserva-se o direito de efetuar alterações à gama de produtos e especificações sem aviso prévio.



**Atenção:** Consulte a tabela de especificações para a voltagem correta. Nunca tente conectar um dispositivo 110V a uma saída 220V, e vice-versa, sem o uso de um transformador. Lembre-se que a voltagem nos EUA e no Canadá é 110V e que, na maioria dos países europeus, a voltagem é 220–240V.

## Cuidado e manutenção

- **Nunca, em qualquer circunstância, olhe diretamente para o Sol, ou para outra fonte de luz intensa, ou para um laser através deste dispositivo, pois isso pode causar DANOS PERMANENTES À RETINA e pode levar à CEGUEIRA.**
- Tome as precauções necessárias quando usar o dispositivo com crianças, ou com outras pessoas que não leram, ou não compreenderam totalmente estas instruções.
- Após desembalar o microscópio e antes de utilizá-lo pela primeira vez, verifique a integridade e a durabilidade de todos os componentes e ligações.
- Não tente desmontar o dispositivo por conta própria por qualquer motivo. Para fazer consertos de qualquer tipo, por favor entre em contato com seu centro de serviços especializados.
- Proteja o dispositivo de impactos súbitos e de força mecânica excessiva. Não aplique pressão excessiva quando estiver ajustando o foco. Não aperte demais os parafusos de bloqueio.
- Não toque nas superfícies ópticas com seus dedos. Para limpar o exterior do dispositivo, use apenas lenços especiais para limpeza e ferramentas especiais de limpeza óptica da Levenhuk. Não utilize fluidos corrosivos, nem baseados em acetona para limpar as partes ópticas.
- Partículas abrasivas, como areia, não devem ser removidas com um pano. Em vez disso, sobre-as, ou retire-as com um pincel suave.
- Não use o dispositivo por períodos de tempo muito longos, nem o deixe abandonado sob a luz direta do Sol. Mantenha longe de água e alta umidade.
- Tenha cuidado durante as suas observações, substitua sempre a capa protetora antipoeira quando concluir as observações de modo a proteger o equipamento contra poeiras e manchas.
- Se não utilizar o microscópio durante muito tempo, guarde as objetivas e os oculares separadamente do microscópio.
- Guarde o dispositivo em um local seco e fresco, longe de ácidos perigosos e outros produtos químicos, de aquecedores, de fogo e de outras fontes de altas temperaturas.
- Ao utilizar o microscópio, não o faça próximo de materiais ou substâncias inflamáveis (benzeno, papel, cartão, plástico, etc.), uma vez que a base pode aquecer durante o uso e provocar um incêndio.
- Desligue sempre o microscópio de uma fonte de alimentação antes de abrir a base ou mudar de lâmpada de iluminação. Independentemente do tipo de lâmpada (halogêneo ou incandescente), deixe arrefecer durante algum tempo antes de a substituir por uma lâmpada do mesmo tipo.
- Utilize sempre a fonte de alimentação com uma tensão adequada, isto é, indicada nas especificações do novo microscópio. A ligação do equipamento a uma tomada diferente pode danificar o circuito elétrico do microscópio, fundir a lâmpada ou provocar um curto-circuito.
- **Procure um médico imediatamente se uma peça pequena ou uma pilha for engolida.**

## Garantia vitalícia internacional Levenhuk

Todos os telescópios, microscópios, binóculos ou outros produtos ópticos Levenhuk, exceto seus acessórios, são acompanhados de **garantia vitalícia** contra defeitos dos materiais e acabamento. A garantia vitalícia é uma garantia para a vida útil do produto no mercado. Todos os acessórios Levenhuk têm garantia de materiais e acabamento livre de defeitos por **dois anos** a partir da data de compra. A Levenhuk irá reparar ou substituir o produto ou sua parte que, com base em inspeção feita pela Levenhuk, seja considerado defeituoso em relação aos materiais e acabamento. A condição para que a Levenhuk repare ou substitua tal produto é que ele seja enviado à Levenhuk juntamente com a nota fiscal de compra.

Esta garantia não cobre partes consumíveis, tais como lâmpadas (elétricas, de LED, de halogênio, econômicas e outros tipos de lâmpadas), baterias (recarregáveis e não recarregáveis), consumíveis elétricos etc.

Para detalhes adicionais, visite nossa página na internet: [www.levenhuk.eu/warranty](http://www.levenhuk.eu/warranty)

Se surgirem problemas relacionados à garantia ou se for necessária assistência no uso do produto, contate a filial local da Levenhuk.

## Общие сведения

Стереомикроскопы серии Levenhuk ZOOM безопасны для здоровья, жизни, имущества потребителя и окружающей среды при правильной эксплуатации. Благодаря контрасту, глубине резкости и высокому разрешению, они широко используются в сельском хозяйстве, ювелирной и электронной промышленности, для изучения и работы с точными механизмами и т. д. Модели отлично подходят для просмотра объемных непрозрачных объектов как в естественных, так и в инженерных областях. Микроскопы серии Levenhuk ZOOM также могут быть стандартным инструментом образования и научных исследований. Соответствуют требованиям международных стандартов.

## Комплектация

- стойка микроскопа с основанием
- окулярная насадка: бинокулярная (ZOOM 1B), тринокулярная (ZOOM 1T)
- объективы: 0,7–4,5x
- окуляры парные: WF10x/22
- сетевой кабель питания
- наглазники окуляров парные
- предохранитель
- пылезащитный чехол
- инструкция по эксплуатации и гарантийный талон

## Устройство микроскопа

**Основание:** база, несущая на себе основную массу микроскопа, в которую встроены система нижней подсветки, электронные компоненты и связующие элементы управления.

**Штатив:** центральный элемент, соединяющий основание и окулярную насадку.

**Окулярная насадка:** бинокулярная (Levenhuk ZOOM 1B) или тринокулярная (Levenhuk ZOOM 1T) насадка расположена сверху опорной стойки.

**Окуляры и объектив:** состоят из линз, позволяющих увеличивать изображение. Для расчета увеличения нужно умножить увеличение окуляра на увеличение объектива.

**Ручка регулировки увеличения:** путем вращения ручки настраивается увеличение изображения.

**Предметный столик:** прочная и надежная платформа для размещения изучаемого объекта. Для фиксации препарата есть держатели.

**Ручка фокусировки:** система грубой фокусировки позволяет вращением ручки перемещать окулярную насадку вверх-вниз, подстраивая резкость изображения.

**Подсветка:** верхняя и нижняя подсветки используются для освещения изучаемых образцов; работают от сети переменного тока.

## Использование микроскопа

### Выбор предметного стекла

- Прозрачное предметное стекло используйте для наблюдений прозрачных препаратов и тонких срезов, установив его в специальную полость в предметном столике. Для данного типа наблюдений рекомендуется использовать только нижнюю подсветку.
- В комплекте с микроскопом поставляется дополнительное черно-белое предметное стекло. При использовании этого предметного стекла не забудьте вынуть основное предметное стекло (прозрачное). Обычно черно-белое предметное стекло устанавливается белой стороной вверх. Однако если препарат имеет белую или яркую окраску, тогда для лучшего контраста изображения используйте предметное стекло черной стороной вверх, включив только верхнюю подсветку.

### Подготовка микроскопа к работе

- Освободите микроскоп от упаковки и проверьте его комплектность.
- Вращением ручки фокусировки опустите окулярную насадку в нижнее положение.
- Подключите к микроскопу сетевой адаптер и включите его в сеть.
- Включите подсветку с помощью переключателей подсветки.
- Выберите нужное увеличение с помощью ручки регулировки увеличения.
- Медленно отрегулируйте интенсивность подсветки с помощью кольца регулировки яркости. По окончании наблюдений максимально уменьшайте яркость подсветки перед отключением микроскопа от сети.
- Если необходимо заменить лампу, сначала отключите микроскоп от сети.

### Использование наглазников

Чтобы во время наблюдений вам не мешал свет от посторонних источников, надевайте резиновые наглазники на оба окуляра.

### Фокусировка, диоптрийная коррекция, настройка межзрачкового расстояния окулярной насадки

Поместите препарат на предметное стекло. Ослабьте стопорный винт на штативе и, передвигая окулярную насадку микроскопа вверх или вниз, настройте оптимальное расстояние между объективом и препаратом. Теперь вращайте ручку

фокусировки, пока изображение не станет четким. Посмотрите в левый окуляр и подкрутите диоптрийное кольцо, пока изображение не станет четким. Во время диоптрийной корректировки не вращайте ручку фокусировки! Выполнив описанные действия, посмотрите в оба окуляра, возьмитесь за бинокулярную насадку двумя руками и слегка сдвиньте или раздвиньте ее, пока два изображения не сольются в одно.

#### Смена объектива

Модели серии ZOOM оснащены револьверным устройством с одним объективом переменной кратности, для смены увеличения – вращайте ручку регулировки увеличения.

#### Замена лампы верхней подсветки

Ослабьте фиксирующий винт блока подсветки и выньте патрон с лампой. Выньте старую лампу и замените новой такого же типа. Вставьте патрон с лампой обратно и закрутите винт.

#### Замена лампы нижней подсветки

Ослабьте фиксирующий винт предметного стекла, затем снимите стекло. Выньте старую лампу из патрона и установите новую. Установите предметное стекло обратно и закрутите винт.

#### Замена предохранителя

Блок предохранителя находится на нижней стороне основания микроскопа. Откройте крышку блока предохранителя, выньте старый предохранитель и установите новый.

### Технические характеристики

	Levenhuk ZOOM 1B	Levenhuk ZOOM 1T
Окулярная насадка	бинокулярная, поворот на 360°, с наклоном 45°	тринокулярная, поворот на 360°, с наклоном 45°
Увеличение	7–45x	
Межзрачковое расстояние	48–75 мм	
Объективы	0,7–4,5x	
Окуляры	WF10x/22 (2 шт.)	
Диаметр окулярной трубки	30 мм	
Диоптрийная коррекция окуляров	±5 D	
Предметный столик	95 мм, матовый стеклянный с зажимами, дополнительный двусторонний (черно-белый, пластик)	
Рабочее расстояние	235 мм	
Материал оптики	оптическое стекло	
Материал корпуса	алюминий	
Фокусировка	грубая, 50 мм	
Питание	220 В/50 Гц или 110 В/60 Гц (в зависимости от страны поставки)	
Подсветка	верхняя, светодиодная (3 Вт), нижняя, светодиодная (2 Вт)	
Крепление для камеры	–	1XCCD, съемное, резьба WJ1 "X1 / 32"

Производитель оставляет за собой право вносить любые изменения в модельный ряд и технические характеристики или прекращать производство изделия без предварительного уведомления.





**Внимание!** Помните, что напряжение сети в России и большинстве европейских стран составляет 220–240 В. Если вы хотите использовать устройство в стране с другим стандартом сетевого напряжения, необходимо включать его в розетку только через соответствующий конвертер (преобразователь напряжения).

## Уход и хранение

- **Никогда не смотрите в прибор на Солнце, на источник яркого света и лазерного излучения – ЭТО ОПАСНО ДЛЯ ЗРЕНИЯ И МОЖЕТ ПРИВЕСТИ К СЛЕПОТЕ!**
- Будьте внимательны, если пользуетесь прибором вместе с детьми или людьми, не ознакомленными с инструкцией.
- После вскрытия упаковки и установки микроскопа проверьте каждый компонент.
- Не разбирайте прибор. Сервисные и ремонтные работы могут проводиться только в специализированном сервисном центре.
- Оберегайте прибор от резких ударов и чрезмерных механических воздействий. Не прикладывайте чрезмерных усилий при настройке фокуса. Не затягивайте стопорные и фиксирующие винты слишком туго.
- Не касайтесь пальцами поверхностей линз. Для внешней очистки прибора используйте специальную салфетку и специальные чистящие средства Levenhuk для чистки оптики. Не используйте для чистки средства с абразивными или коррозионными свойствами и жидкости на основе ацетона.
- Абразивные частицы (например, песок) следует не стирать, а сдувать или смахивать мягкой кисточкой.
- Не подвергайте прибор длительному воздействию прямых солнечных лучей. Не используйте прибор в условиях повышенной влажности и не погружайте его в воду.
- Работайте с микроскопом аккуратно, надевайте на него пылезащитный чехол после работы, чтобы защитить его от пыли и масляных пятен.
- Если объективы и окуляры не используются долгое время, храните их упакованными в сухую коробку, отдельно от микроскопа.
- Храните прибор в сухом прохладном месте, недоступном для пыли, влияния кислот или других активных химических веществ, вдали от отопителей (бытовых, автомобильных), открытого огня и других источников высоких температур.
- Не используйте микроскоп рядом с воспламеняемыми материалами, так как основание микроскопа может нагреться во время работы.
- Всегда отключайте микроскоп от электросети, прежде чем открывать батарейный отсек или менять лампу подсветки. Перед заменой лампы дайте ей остыть и всегда меняйте ее на лампу того же типа.
- Используйте источник питания, соответствующий напряжению сети, иначе может сгореть лампа, повредиться электросхема микроскопа или произойти короткое замыкание.
- Если деталь прибора или элемент питания были проглочены, срочно обратитесь за медицинской помощью.

## Международная пожизненная гарантия Levenhuk

Компания Levenhuk гарантирует отсутствие дефектов в материалах конструкции и дефектов изготовления изделия. Продавец гарантирует соответствие качества приобретенного вами изделия компании Levenhuk требованиям технической документации при соблюдении потребителем условий и правил транспортировки, хранения и эксплуатации изделия. Срок гарантии: на аксессуары – **6 (шесть) месяцев** со дня покупки, на остальные изделия – **пожизненная гарантия** (действует в течение всего срока эксплуатации прибора). Гарантия не распространяется на комплектующие с ограниченным сроком использования, в том числе лампы (накаливания, светодиодные, галогенные, энергосберегающие и прочие типы ламп), электрокомплектующие, расходные материалы, элементы питания и прочее.

Подробнее об условиях гарантийного обслуживания см. на сайте [www.levenhuk.ru/support](http://www.levenhuk.ru/support)

По вопросам гарантийного обслуживания вы можете обратиться в ближайшее представительство компании Levenhuk.

## Levenhuk prepared slides sets

The Levenhuk slides sets include thoroughly prepared specimens of various biomaterials as well as blank slides and cover glasses for you to make your own specimens. Prepared slides, blank slides and cover slips can be used with any microscope model.

