

## Объектив YN50mm F1.8 Руководство пользователя

Благодарим Вас за то, что вы остановили свой выбор на изделии компании YONGNUO!

Перед использованием объектива внимательно прочтите данное руководство и тщательно ознакомьтесь с содержащейся в нем информацией. Сохраните это руководство для использования в будущем.

### ⚠ Меры безопасности

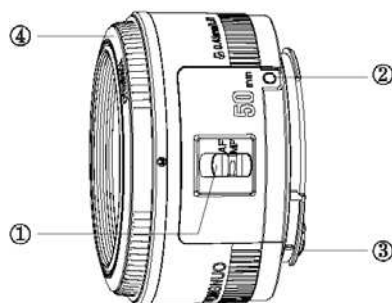
- ❖ Не смотрите на солнце или другие источники яркого света через объектив или фотокамеру. Это может привести к ухудшению зрения. Особенно опасно смотреть на солнце через объектив.
- ❖ В солнечную погоду независимо от того, установлен объектив на камеру или нет, не снимайте с него защитную крышку. Не оставляйте объектив или фотокамеру со смонтированным на ней объективом под прямыми лучами солнечного света со снятым колпачком объектива. Соблюдение этого правила необходимо для того, чтобы предохранить объектив от концентрации солнечных лучей, которая может привести к возгоранию и пожару.

### Техническое обслуживание и правила хранения

- ❖ Предохраняйте объектив от ударов и не используйте его в условиях чрезвычайно высоких или чрезвычайно низких температур, а также во влажной среде.
- ❖ Для длительного хранения объектива следует выбирать сухие и прохладные, хорошо проветриваемые помещения. Чтобы защитить просветляющий слой объектива, рекомендуется держать объектив подальше от сигарет и мест, пропитанных запахом сигаретного дыма.
- ❖ При появлении на деталях объектива пыли или отпечатков пальцев удаляйте их мягкой и влажной салфеткой или тканью, предназначенной специально для чистки объективов. Запрещено протирать объектив растворителем, бензолом или любым другим органическим очистителем.
- ❖ Данный объектив не является водонепроницаемым. Следует соблюдать особую осторожность, если объектив используется в дождливую погоду или рядом с водой. Предохраняйте его от намокания. Если внутренние элементы, линзы или электронные компоненты объектива намокнут, то вполне вероятно, что его уже нельзя будет отремонтировать.
- ❖ В случае перепада температур на поверхности линз может конденсироваться влага. Поэтому при перемещении объектива из теплого помещения в холодную среду лучше всего поместить его в герметичный пластиковый пакет до тех пор, пока температура объектива не приблизится к комнатной. Выполняйте аналогичную процедуру при переносе объектива из холодной среды в теплую обстановку.

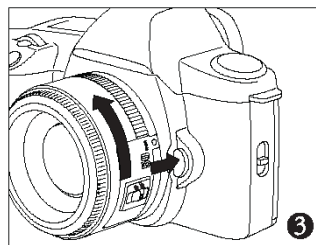
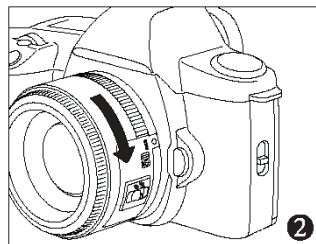
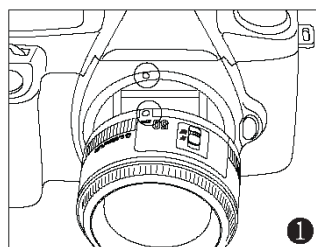
### I. Элементы объектива

1. Переключатель режима фокусировки
2. Метка крепления объектива
3. Электронный контакт
4. Фокусирующее кольцо



### II. Подсоединение и снятие объектива

Совместите красную метку крепления объектива с красной меткой на корпусе камеры и поворачивайте объектив по часовой стрелке до тех пор, пока не услышите щелчок. Чтобы снять объектив, поверните его против часовой стрелки (более подробная информация о подсоединении и снятии объектива содержится в руководстве пользователя к соответствующей камере).



- После снятия объектива размещайте его задней стороной вверх, чтобы предотвратить появление царапин на поверхности линз и на контактах.
- Загрязнение контактов, появление на них царапин или отпечатков пальцев может привести к коррозии или плохому контакту. Это может вызвать сбой в работе фотокамеры или объектива. При загрязнении контактов или появлении на них отпечатков пальцев протрите контакты мягкой тканью.

- После снятия объектива с камеры наденьте пылезащитный колпачок. Чтобы правильно одеть пылезащитный колпачок, совместите метку крепления на объективе и поверните колпачок по часовой стрелке. Для снятия пылезащитного колпачка поверните его против часовой стрелки.

### III. Установка режима фокусировки

Для съемки в режиме автофокусировки (AF) установите переключатель режима фокусировки в положение AF. Для съемки в режиме ручной фокусировки (MF) установите переключатель режима фокусировки в положение MF и настройте фокусировку, поворачивая фокусирующее кольцо.

- Если переключатель режима фокусировки установлен в положение AF, не вращайте фокусирующее кольцо.
- При работе в режиме автофокусировки (AF) не настраивайте фокусировку вручную.

### IV. Светофильтры (приобретаются отдельно)

На резьбу для крепления фильтров, расположенную в передней части объектива, можно устанавливать светофильтры диаметром 52 мм. Пользуясь в процессе фотографирования различными светофильтрами можно создавать разнообразные эффекты.

### V. Технические характеристики

Угол зрения	По диагонали	46°
	По вертикали	27°
	По горизонтали	40°
Оптическая схема		
Минимальная диафрагма		f/22
Минимальное фокусное расстояние		0,45 м
Максимальное увеличение и дальность видимости		0.15X /160 X 240 мм (при расстоянии 0,45 м)
Диаметр фильтра/Количество одновременно устанавливаемых фильтров		52 мм / 1
Максимальный диаметр и длина объектива		Приблизительно 73 X 55 мм
Вес		120 г

- Длина объектива – это расстояние между крепежной поверхностью и передней частью объектива.
- Размер и вес, приведенные в этой таблице, даются только для объектива, за исключением особо оговоренных случаев.
- Настройки диафрагмы могут задаваться камерой.

Последнюю версию электронного формата данного руководства можно скачать на сайте <http://www.hkyongnuo.com>.

Все приведенные в этом руководстве данные получены в результате замеров, выполненных нашей компанией. Характеристики и дизайн могут быть изменены без предупреждения и каких-либо обязательств со стороны производителя.

Логотип YONGNUO является зарегистрированным товарным знаком или товарным знаком компании SHENZHEN YONGNUO PHOTOGRAPHY EQUIPMENT CO. Ltd в Китае и некоторых других странах. Все остальные товарные знаки, упомянутые в данном руководстве, являются собственностью соответствующих владельцев.