

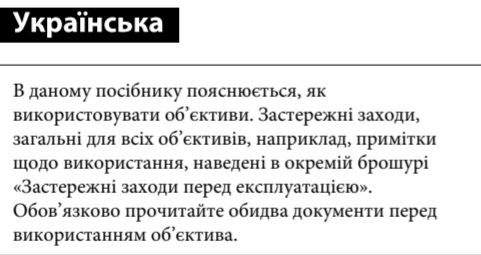
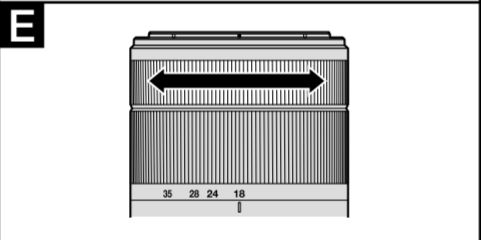
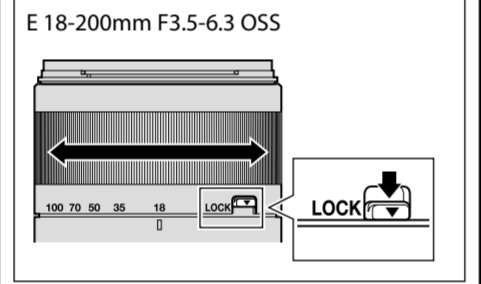
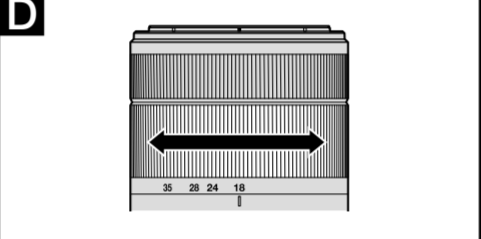
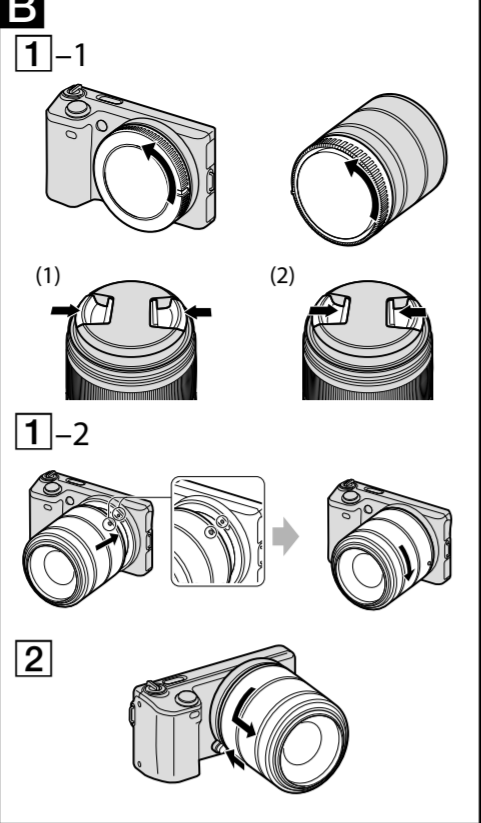
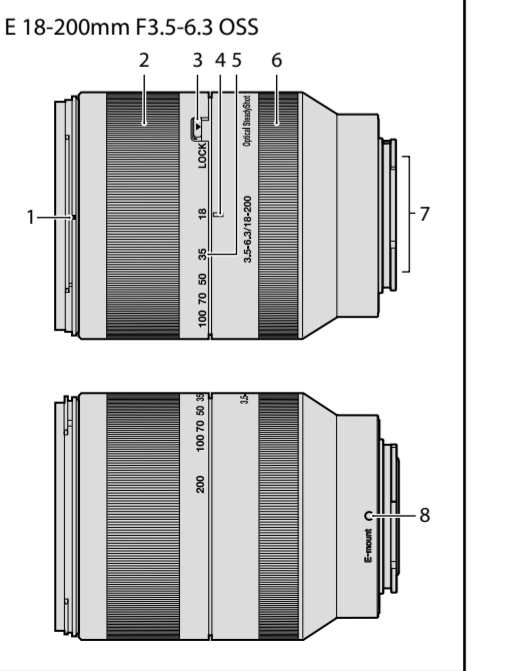
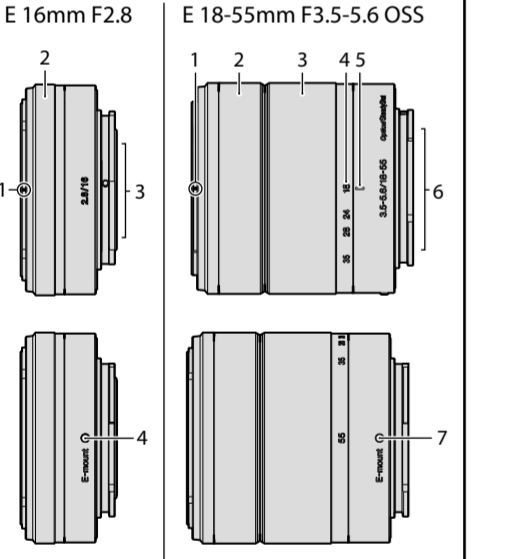
http://www.sony.net/
Printed in Japan



Printed on 70% or more recycled paper using VOC (Volatile Organic Compound)-free vegetable oil based ink.



A



Даний посібник охоплює декілька різних об'єктивів. Даний об'єktiv призначений для камер Sony α з E-перехідником. Його використання на камерах з A-перехідником неможливе.

- На малюнках в даному посібнику показано об'єktiv E 18-55mm F3.5-5.6 OSS, якщо не вказано інше.

Примітки щодо використання

- Під час перенесення камери з прикріпленим об'єktivом обов'язково надійно утримуйте камеру та об'єktiv.
- Не беріться за частину об'єktivа, яка висувається під час трансфокації.

Застережні заходи щодо використання спалаху

- Під час використання спалаху виконуйте зйомку на відстані щонайменше 1 м від об'єкта. Під час використання певних комбінацій об'єktivа та спалаху об'єktiv може частково перекривати світло спалаху, що призведе до появи тіні у нижній частині знімка.

Виньтування

- Під час використання об'єktivа кути екрану будуть більш темними, ніж його центр. Для зменшення цього ефекту (який називається виньтуванням) закрийте діафрагму на 1–2 поділки.

Функція компенсації тремтіння

- Функція компенсації тремтіння є недоступною під час використання об'єktivа E 16mm F2.8.
- Об'єktiv E 18-200mm F3.5-6.3 OSS сумісний з режимом Активні. Режим Активні забезпечує використання ефектів для запису кінофільмів.
- Детальна інформація щодо налаштувки функції компенсації тремтіння наведена в посібнику з експлуатації, що додається до камери.

A Найменування компонентів

E 16mm F2.8 (SEL16F28)

- Мітка конвертера*¹
- Кільце фокусування
- Контакти об'єktivа*²
- Установлювальна позначка

E 18-55mm F3.5-5.6 OSS (SEL1855)

- Позначка бленди
- Кільце фокусування
- Кільце трансфокації
- Шкала фокусної відстані
- Позначка фокусної відстані
- Контакти об'єktivа*²
- Установлювальна позначка

E 18-200mm F3.5-6.3 OSS (SEL18200)

- Позначка бленди
- Кільце трансфокації
- Фіксатор трансфокації
- Позначка фокусної відстані
- Шкала фокусної відстані
- Кільце фокусування
- Контакти об'єktivа*²
- Установлювальна позначка

*¹ Конвертер продается окремо.

*² Не торкайтесь контактів об'єktivа.

B Прикріплення та від'єднання об'єktivа

Для прикріплення об'єktivа (Див. малюнок B–1.)

- Зніміть задню та передню кришки об'єktivа і кришку корпусу камери*.**
 - У комплекти деяких моделей не входить кришка корпусу камери.
 - Передню кришку об'єktivа можна прикріплити/від'єднати двома способами, (1) та (2). Для прикріплення/від'єднання кришки об'єktivа з прикріпленою блендою об'єktivа використовуйте спосіб (2).

- Сумістіть білу позначку на оправі об'єktivа з білою позначкою на камері (установлювальною позначкою), потім вставте об'єktiv у кріплення камери і обертайте його за годинниковою стрілкою до фіксації.**
 - Не натискайте кнопку фіксатора об'єktivа на камері під час прикріплення об'єktivа.
 - Не прикріплюйте об'єktiv під кутом.

Для від'єднання об'єktivа (Див. малюнок B–2.)

Утримуючи натиснутою кнопку фіксатора об'єktivа на камері, обертайте об'єktiv проти годинникової стрілки доки він не зупиниться, а потім від'єдняйте об'єktiv.

C Прикріплення бленди об'єktivа

Для зменшення відблисків та забезпечення максимальної якості зображення рекомендується використовувати бленду об'єktivа.

Сумістіть червону лінію на бленді об'єktivа з червоною лінією на об'єktivі (позначкою бленди), потім вставте бленду об'єktivа в кріплення об'єktivа і обертайте її за годинниковою стрілкою доти, поки червону цятку на бленді об'єktivа не буде суміщено з червоною лінією на об'єktivі (позначкою бленди), і бленда об'єktivа не защепиться на місці.

- Бленда об'єktivа не додається до об'єktivа E 16mm F2.8.
- Під час використання вбудованого спалаху камери або спалаху, що додається до камери, від'єдняйте бленду об'єktivа, щоб уникнути перекривання світла спалаху.
- Під час зберігання прикріпіть бленду об'єktivа назад до об'єktivа.

D Трансфокація

Обертайте кільце трансфокації до отримання потрібної фокусної відстані.

Фіксатор трансфокації (E 18-200mm F3.5-6.3 OSS)

Це запобігає витягуванню оправи об'єktivа з-за ваги об'єktivа під час перенесення.

Перед встановленням фіксатора трансфокації повністю поверніть об'єktiv у положення W (ширококутній).

Пересуньте фіксатор трансфокації в напрямку ▼ для блокування трансфокації. Для розблокування трансфокації пересуньте фіксатор трансфокації у зворотному напрямі.

E Фокусування

Існує три способи фокусування.

- Автофокусування** Камера фокусується автоматично.

- DMF (Пряме ручне фокусування)** Після того як камера сфокусується в режимі автофокусування, можна буде виконати точне фокусування вручну.

- Ручне фокусування** Фокусування виконується вручну.

Детальна інформація щодо налаштувань режиму наведена в посібнику з експлуатації, що додається до камери.

Назва виробу (Назва моделі)	E16mm F2.8 (SEL16F28)	E18-55mm F3.5-5.6 OSS (SEL1855)
Фокусна відстань, еквівалентна 35-мм формату* ¹ (мм)	24	27-82,5
Групи елементів об'єktivа	5-5	9-11
Кут огляду* ¹	83°	76°-29°
Мінімальна фокусна відстань* ² (м)	0,24	0,25
Максимальне збільшення (X)	0,078	0,3
Мінімальна поділка діафрагми	f/22	f/22-f/32
Діаметр фільтра (мм)	49	49
Розміри (максимальний діаметр × висота) (Приблиз., мм)	62,0×22,5	62,0×60,0
Маса (Приблиз., г)	67	194
Ефект компенсації * ³	-.* ⁴	Приблизно 4 кроки
Назва виробу (Назва моделі)	E18-200mm F3.5-6.3 OSS (SEL18200)	
Фокусна відстань, еквівалентна 35-мм формату* ¹ (мм)	27-300	
Групи елементів об'єktivа	12-17	
Кут огляду* ¹	78°-8°	
Мінімальна фокусна відстань* ² (м)	0,3-0,5	
Максимальне збільшення (X)	0,35	
Мінімальна поділка діафрагми	f/22-f/40	
Діаметр фільтра (мм)	67	
Розміри (максимальний діаметр × висота) (Приблиз., мм)	75,5×99	
Маса (Приблиз., г)	524	
Ефект компенсації * ³	Приблизно 4 кроки	

*¹ Значення, наведені вище для фокусної відстані, еквівалентної 35-мм формату, і кута огляду, відповідають цифровим фотоапаратам зі змінним об'єktivом, обладнаним датчиком зображення розміру APS-C.

*² Мінімальна фокусна відстань — це найкоротша відстань від датчика зображення до об'єкта.

*³ Витримка (відрізняється в залежності від умов зйомки)

*⁴ Функція оптичної компенсації тремтіння недоступна.

- В залежності від механізму об'єktivа фокусна відстань може змінюватися під час будь-якої зміни відстані з'йомки. Наведені вище значення фокусної відстані передбачають, що об'єktiv сфокусовано на безмежність.

Комплектність поставки
E 16mm F2.8 (SEL16F28):
Об'єktiv (1), передня кришка об'єktivа (1), задня кришка об'єktivа (1), комплект друкованої документації
E 18-55mm F3.5-5.6 OSS (SEL1855):
Об'єktiv (1), передня кришка об'єktivа (1), задня кришка об'єktivа (1), бленда об'єktivа (1), комплект друкованої документації
E 18-200mm F3.5-6.3 OSS (SEL18200):
Об'єktiv (1), передня кришка об'єktivа (1), задня кришка об'єktivа (1), бленда об'єktivа (1), комплект друкованої документації

Конструкція та технічні характеристики можуть змінюватися без попереднього повідомлення.

α є товарним знаком Sony Corporation.

Русский

В данном руководстве поясняется, как использовать объективы. Меры предосторожности, общие для всех объективов, например, примечания относительно использования, приведены в отдельной брошюре "Примечания по использованию". Обязательно прочтите оба документа перед использованием объектива.

Данное руководство охватывает несколько различных объективов. Данный объектив предназначен для камер Sony α с E-переходником. Его использование на камерах с A-переходником невозможно.

- На рисунках в данном руководстве показан объектив E 18-55mm F3.5-5.6 OSS, если не указано иное.

Примечания относительно использования

- При переносе камери с прикреплeнным объективом обязательно надежно удерживайте камеру и объектив.
- Не беритесь за часть объектива, которая выдвигается при трансфокации.

Меры предосторожности при использовании вспышки

- При использовании вспышки, выполняйте съемку на расстоянии не менее 1м от объекта. При определенных комбинациях объектива и вспышки объектив может частично закрывать свет вспышки, что приведет к появлению тени в нижней части снимка.

Виньетирование

- При использовании объектива углы экрана будут более темными, чем его центр. Для уменьшения этого эффекта (который называется виньетированием) закройте диафрагму на 1–2 деления.

Функция компенсации дрожания

- Функция компенсации дрожания недоступна при использовании объектива E 16mm F2.8.
- Объектив E 18-200mm F3.5-6.3 OSS совместим с режимом Активные. Режим Активные позволяет использовать эффекты для видеозаписей.
- Подробные сведения по настройке функции компенсации дрожания приведены в инструкции по эксплуатации, прилагаемой к камере.

A Наименование компонентов

E 16mm F2.8 (SEL16F28)

- Метка конвертера*¹
- Кольцо фокусировки
- Контакты объектива*²
- Установочная метка

E 18-55mm F3.5-5.6 OSS (SEL1855)

- Метка бленды
- Кольцо фокусировки
- Кольцо трансфокации
- Шкала фокусного расстояния
- Метка фокусного расстояния
- Контакты объектива*²
- Установочная метка

E 18-200mm F3.5-6.3 OSS (SEL18200)

- Метка бленды
- Кольцо трансфокации
- Фиксатор трансфокации
- Метка фокусного расстояния
- Шкала фокусного расстояния
- Кольцо фокусировки
- Контакты объектива*²
- Установочная метка

*¹ Конвертер продается отдельно.

*² Не прикасайтесь к контактам объектива.

B Прикрепление и отсоединение объектива

Для прикрепления объектива (См. рисунок B–1.)

- Снимите заднюю и переднюю крышки объектива и крышку корпуса камеры*.**
 - В комплекты некоторых моделей не входит крышка корпуса камери.
 - Переднюю крышку объектива можно прикрeплити/отсоединить двумя способами, (1) и (2). Для прикреплeния/отсоединения крышки объектива с прикреплeнной блендой объектива используйте способ (2).

- Совместите белую метку на оправе объектива с белой меткой на камере (установочной меткой), затем вставьте объектив в крепление камери и поверните его по часовой стрелке до фиксации.**
 - Не нажимайте кнопку фиксатора объектива на камере во время прикреплeния объектива.
 - Не прикреплeйте объектив под углом.

Для отсоединения объектива (См. рисунок B–2.)

Удерживая нажатой кнопку фиксатора объектива на камере, поверните объектив против часовой стрелки до упора, а затем отсоедините объектив.

C Прикрепление бленды объектива

Для уменьшения бликов и обеспечения максимального качества изображения рекомендуется использовать бленду объектива.

Совместите красную линию на бленде объектива с красной линией на объективе (меткой бленды), затем вставьте бленду объектива в крепление объектива и поворачивайте ее по часовой стрелке до тех пор, пока красная точка на бленде объектива не будет совмещена с красной линией на объективе (меткой бленды), и бленда объектива не защелкнется на месте.

- Бленда объектива не прилагается к объективу E 16mm F2.8.
- При использовании встроенной вспышки камери или вспышки, прилагаемой к камере, отсоедините бленду объектива, чтобы избежать загораниявания света вспышки.
- Во время хранения прикрепите бленду объектива обратно к объективу.

D Трансфокация

Вращайте кольцо трансфокации до получения нужного фокусного расстояния.

Фиксатор трансфокации (E 18-200mm F3.5-6.3 OSS)

Это предотвращает выдвигание оправы объектива из-за веса объектива при переносе.

Перед установкой фиксатора трансфокации, полностью поверните объектив в положение W (широкоугольный).

Сдвиньте фиксатор трансфокации в направлении ▼ для блокировки трансфокации. Для разблокировки трансфокации, сдвиньте фиксатор трансфокации в обратном направлении.

E Фокусировка

Существует три способа фокусировки.

- Автофокусировка** Камера фокусируется автоматически.
- DMF (Прямая ручная фокусировка)** После того как камера сфокусируется в режиме автофокусировки, можно будет выполнить точную фокусировку вручну.
- Ручная фокусировка** Фокусировка выполняется вручну.

Подробные сведения по настройкам режима приведены в инструкции по эксплуатации, прилагаемой к камере.

Название изделия (Название модели)	E16mm F2.8 (SEL16F28)	E18-55mm F3.5-5.6 OSS (SEL1855)
Фокусное расстояние, эквивалентное 35-мм формату* ¹ (мм)	24	27-82,5
Группы элементов объектива	5-5	9-11
Угол обзора* ¹	83°	76°-29°
Минимальное фокусное расстояние* ² (м)	0,24	0,25
Максимальное увеличение (X)	0,078	0,3
Минимальное деление диафрагмы	f/22	f/22-f/32
Діаметр фільтра (мм)	49	49
Размеры (максимальный диаметр × высота) (Приблиз., мм)	62,0×22,5	62,0×60,0
Масса (Приблиз., г)	67	194
Эффект компенсации * ³	-.* ⁴	Приблиз. 4 шага
Название изделия (Название модели)	E18-200mm F3.5-6.3 OSS (SEL18200)	
Фокусное расстояние, эквивалентное 35-мм формату* ¹ (мм)	27-300	
Группы элементов объектива	12-17	
Угол обзора* ¹	78°-8°	
Минимальное фокусное расстояние* ² (м)	0,3-0,5	
Максимальное увеличение (X)	0,35	
Минимальное деление диафрагмы	f/22-f/40	
Діаметр фільтра (мм)	67	
Размеры (максимальный диаметр × высота) (Приблиз., мм)	75,5×99	
Масса (Приблиз., г)	524	
Эффект компенсации * ³	Приблиз. 4 шага	

*¹ Значения, приведенные выше для фокусного расстояния, эквивалентного 35-мм формату, и угла обзора, соответствуют цифровым фотоапаратам со сменными объективами, оснащенными датчиком изображения размера APS-C.

*² Минимальное фокусное расстояние — это кратчайшее расстояние от датчика изображения до объекта.

*³ Выдержка (отличается в зависимости от условий съемки)

*⁴ Функция оптической компенсации дрожания недоступна.

- В зависимости от механизма объектива фокусное расстояние может изменяться при любом изменении расстояния съемки. Приведенные выше значения фокусного расстояния предполагают, что объектив сфокусирован на бесконечность.

Комплектность поставки
E 16mm F2.8 (SEL16F28):
Объектив (1), передняя крышка объектива (1), задняя крышка объектива (1), набор печатной документации
E 18-55mm F3.5-5.6 OSS (SEL1855):
Объектив (1), передняя крышка объектива (1), задняя крышка объектива (1), бленда объектива (1), набор печатной документации
E 18-200mm F3.5-6.3 OSS (SEL18200):
Объектив (1), передняя крышка объектива (1), задняя крышка объектива (1), бленда объектива (1), набор печатной документации

Конструкция и технические характеристики могут быть изменены без уведомления.

α является товарным знаком Sony Corporation.

SEL16F28
SEL1855

Изготовитель: Сони Корпорейшн
Адрес: 1-7-1 Конан, Минато-ку, Токио, 108-0075 Япония
Страна-производитель: Таиланд

SEL18200

Изготовитель: Сони Корпорейшн
Адрес: 1-7-1 Конан, Минато-ку, Токио, 108-0075 Япония
Страна-производитель: Китай

中文（繁）
<p>本使用說明書詳細說明使用鏡頭的方式。在另頁上的“使用前的注意事項”可以找到如何使用注意事項等關於所有鏡頭的一般注意事項。使用鏡頭前，請務必閱讀以上文件。</p>

本使用說明書適用於多種不同鏡頭。此鏡頭專為 Sony α 相機系統 E-安裝座相機設計。您無法在A-安裝座相機上使用。

- 除非另行聲明，本使用說明書中的圖示僅展示 E 18-55mm F3.5-5.6 OSS 鏡頭。

使用注意事項

- 搬移已安裝鏡頭的相機時，請務必確實握住相機和鏡頭。
- 請勿握住變焦時鏡頭突出的任何部分。

使用閃光燈的注意事項

- 使用閃光燈時，請在至少距離目標1m的位置進行拍攝。使用某些鏡頭與閃光燈組合時，鏡頭可能會阻擋部分閃光燈源，進而導致相片底部出現陰影。

周邊暗角

- 使用鏡頭時，螢幕角落可能會變得比螢幕中心暗。要降低該現象(周邊暗角)，請縮小 1 到 2 個孔径距離。

防震功能

- 鏡頭未配備防震功能 E 16mm F2.8.
- E 18-200mm F3.5-6.3 OSS 相容於強模式。強模式可提供錄製影片的效果。
- 有關防震功能的詳細資訊，請參閱相機隨附的使用說明書。

