

THOMAS

Staubsaugen erfrischend anders.

croofer

Der **kleine High-Tech-Sauger**.

РУКОВОДСТВО ПО ЕКСПЛУАТАЦИИ
ІНСТРУКЦІЯ З ЕКСПЛУАТАЦІЇ



klein
wendig
frech



Может ли уборка доставлять удовольствие?	2
Использование по назначению	3
Указания по технике безопасности — следует строго соблюдать	4
Ваш пылесос THOMAS CROOSER	5
Пользование прибором — предельно просто	7 –12
Очистка и техническое обслуживание — шаг за шагом	13 - 16
Неисправности — если возникает проблема	17
Ваш вклад в охрану окружающей среды	18
Служба сервиса	18
Технические данные	18
Гарантия	19

Может ли уборка доставлять удовольствие?

Разумеется! — и мы рады тому, что Вы выбрали абсолютно персональный пылесос THOMAS *crooSer*. Компактный, легкий и расторопный, он окажет желанную помощь в повседневной работе, предельно бережно относясь при этом к Вашей мебели.

Внимательно прочтите руководство по эксплуатации. Это поможет в два счета ознакомиться с пылесосом THOMAS *crooSer*. Поразитель его уникальным возможностям — на ковровом и твердом покрытии и при очистке таких нежных материалов, как мягкая мебель и гардины. При перемещении пылесоса бампер обеспечивает защиту мебели. Инновационные идеи, связанные с насадками, трубкой, колесиками, кабелем и пылесосом, облегчают уборку квартиры и берегут Вашу спину от чрезмерных нагрузок.

Пылесос THOMAS *crooSer* был произведен в Зигерланде, области в самом центре Германии, и представляет собой высококачественный продукт. Правильное обращение и хороший уход способствуют тому, что пылесос THOMAS *crooSer* еще многие годы сможет доставлять Вам радость.

Желаем Вам приятной работы!

Ваша фирма THOMAS

Чи може прибирання пилу бути задоволенням?	2
Використання за призначенням	3
Важлива інформація з техніки безпеки	4
Пилосос THOMAS CROOSER	6
Використання — усе просто	7 – 12
Чищення та технічне обслуговування — крок за кроком	13 – 16
Несправності- що робити, якщо виникли проблеми	17
Піклування про навколишнє середовище	18
Сервісна служба	18
Технічні характеристики	18
Гарантия	19

Чи може прибирання пилу бути задоволенням?

Звичайно! Ми дуже раді, що ви придбали наш пылесос THOMAS *crooSer*. Ця компактна, легка та зручна модель перетворить повсякденне прибирання пилу на справжнє задоволення та допоможе вам захистити себе та свої меблі.

Будь ласка, уважно прочитайте цю інструкцію з експлуатації. Це допоможе вам швидко ознайомитися з функціями пылесоса THOMAS *crooSer*. Можливості цього пылесоса вас приємно здивують: за його допомогою можна прибирати килими, тверді покриття або делікатні матеріали, такі як м'які меблі та гардини. Ободок вашого улюбленого кольору захищає ваші меблі під час пересування пылесоса. Інноваційні розробки, які стосуються насадок, трубок, колючок, шнурів і всмоктувального пристрою, допомагають вам прибирати пил і бережуть вашу спину.

Ваш пылесос THOMAS *crooSer* було вироблено в Зігерланді в серці Німеччини, і це якісний продукт. Обережне поводження та вчасне сервісне обслуговування забезпечать якісну роботу пылесоса THOMAS *crooSer* протягом багатьох років.

Ми сподіваємося, що ви отримаєте багато задоволення під час прибирання пилу за своїм смаком.

Персонал THOMAS



ПЫЛЕСОС THOMAS *croofer* предназначен только для всасывания сухих загрязнений. Он предназначен исключительно для использования в домашних условиях. Разрешается использовать пылесос только согласно пунктам, приведенным в данном руководстве по эксплуатации.

Изготовитель не отвечает за возможные повреждения прибора, вызванные использованием прибора не по назначению или неправильным его обслуживанием. Поэтому строго соблюдайте приведенные ниже указания.

Только при использовании фирменных фильтров и пылесборников THOMAS могут быть гарантированы функции прибора и эффективность чистки при уборке.

До начала использования прибора необходимо прочитать данное Руководство и разобраться в эксплуатации прибора.

Сохраните руководство по эксплуатации и передайте его, если понадобится, следующему владельцу вместе с прибором.

Пылесос THOMAS *croofer* запрещается использовать:

- в коммерческих целях
- под открытым небом
- для всасывания тонкой пыли, например, тонера или саж, т. к. это может приводить к нарушению работы фильтров прибора и вызвать повреждения прибора
- для всасывания горящих или раскаленных предметов, например, сигарет, кажущегося погашенным пепла или угля
- для всасывания опасных для здоровья веществ, а также содержащих растворители жидкостей, например, разбавителей лаков, масла, бензина и подобных химически агрессивных растворов

Пылесос THOMAS *croofer* запрещается использовать во взрывоопасных помещениях.



Внимание! Несоблюдение этих указаний может приводить к повреждениям прибора и/или травмам людей.



Информация. Эти указания служат для оптимального использования прибора.

ВАША модель THOMAS *croofer* – це пиросос, призначений виключно для прибирання сухого пилу. Пиросос призначений лише для побутового використання. Використовуйте пиросос лише відповідно до вказівок, що містяться в цій інструкції.

Виробник не несе відповідальності за можливі пошкодження пристрою через використання не за призначенням або через неналежне поводження. Через це потрібно обов'язково додержуватися наступних інструкцій.

Збереження функцій пристрою і ефективність очищення під час прибирання гарантуються лише за умови використання фірмових фільтрів і пилозбирачів THOMAS.

Перед початком використання пристрою необхідно уважно прочитати цю інструкцію.

Збережіть інструкцію з експлуатації і в разі потреби передайте її разом із пристроєм наступному власнику.

Пиросос THOMAS *croofer* забороняється використовувати:

- в комерційних цілях;
- для прибирання на вулиці;
- для всмоктування дрібного пилу, наприклад тонера або сажі, оскільки це може призвести до неправильної роботи фільтрів та пошкодження пристрою;
- для всмоктування гарячих або розжарених предметів, наприклад сигарет, попелу, який здається загашеним, або вугілля;
- для всмоктування небезпечних для здоров'я речовин, наприклад розчинювальних рідин, таких як розчинник для лаку, мастило, бензин і їдкі рідини.

Пиросос THOMAS *croofer* забороняється використовувати у вибухонебезпечному середовищі.



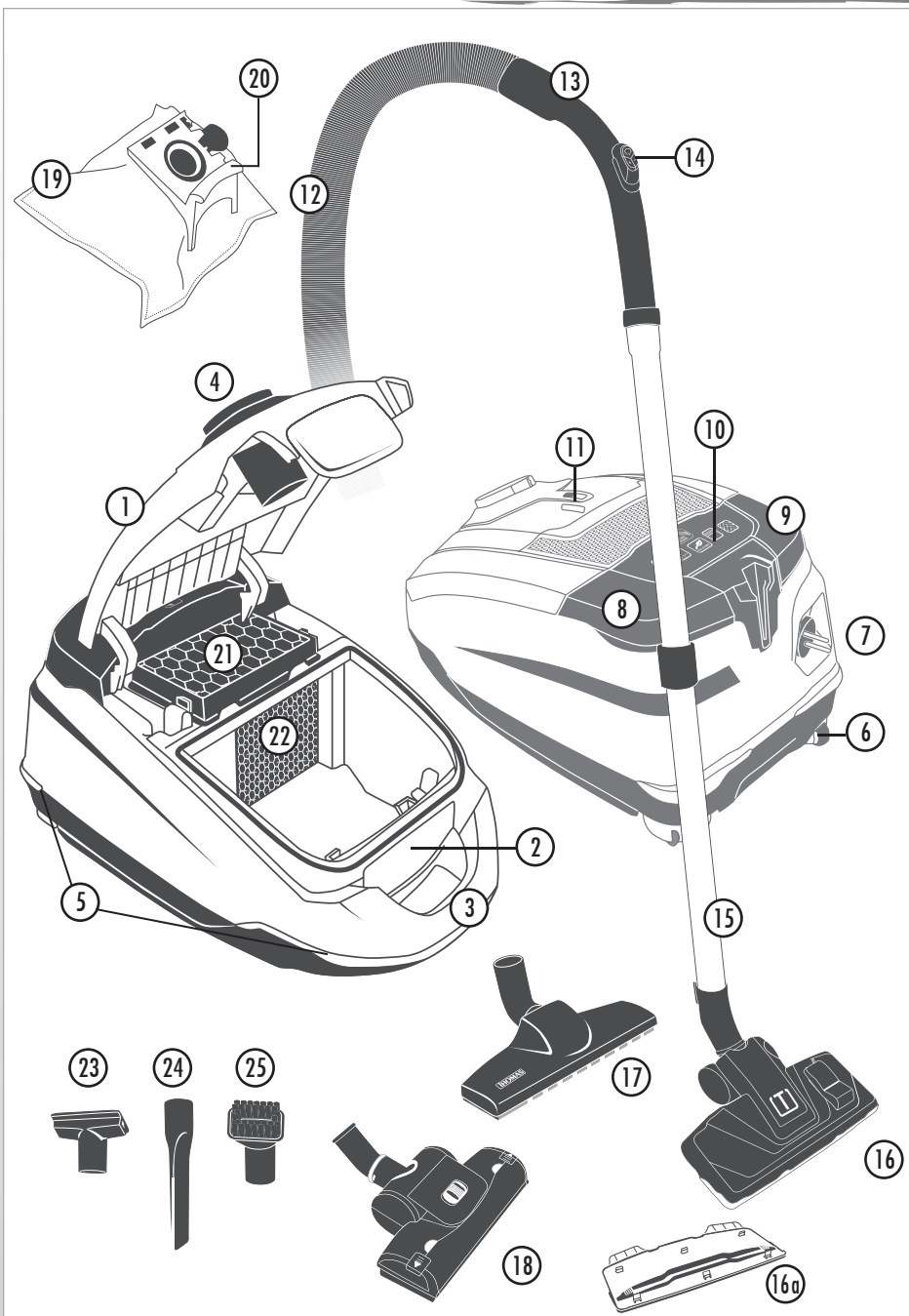
Увага! Недотримання цих вказівок може призвести до пошкодження пристрою та/або травм людей.



Інформація. Ці вказівки допоможуть вам оптимально використовувати пристрій.

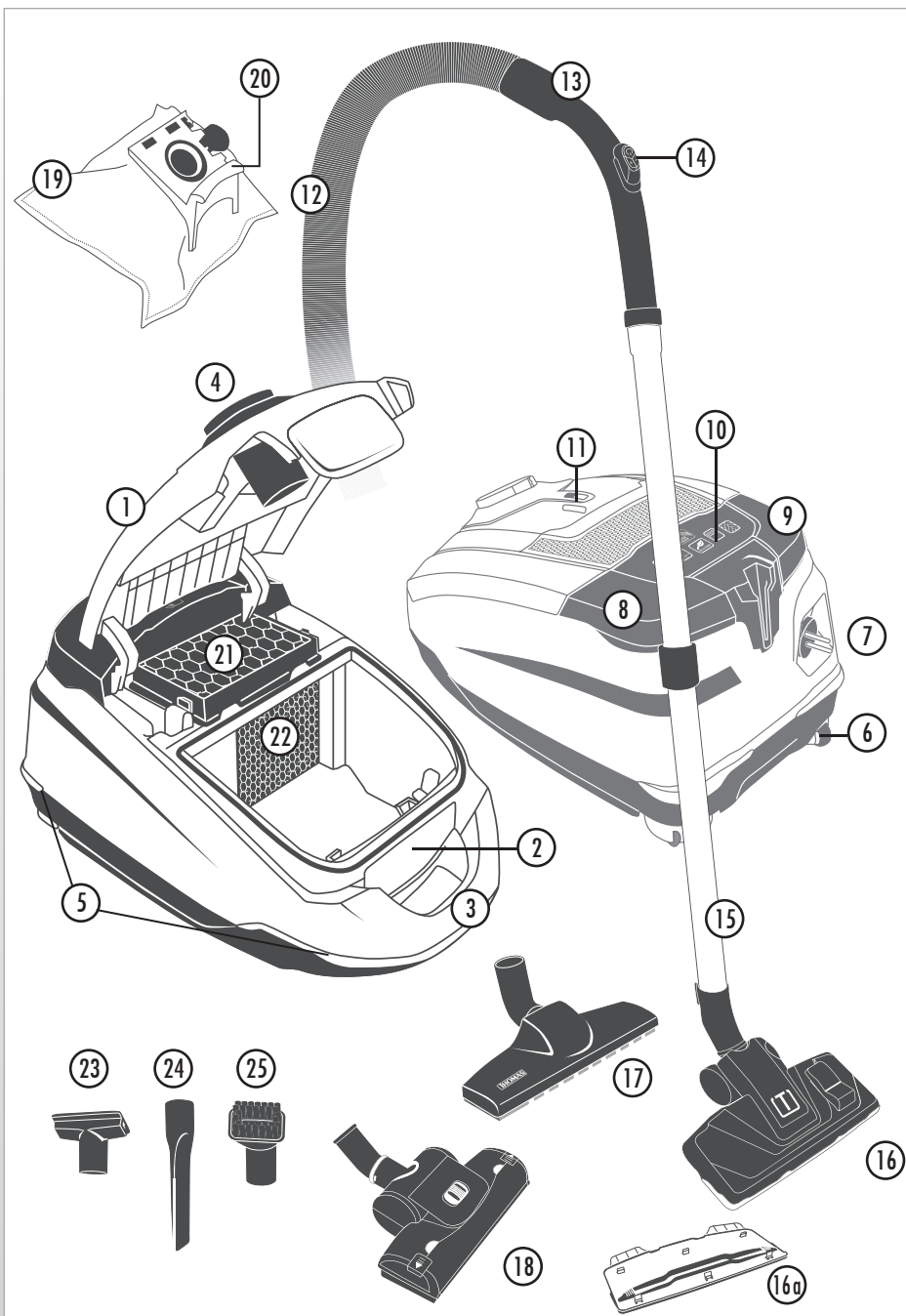


- Не разрешайте пользоваться данным прибором детям младше 8 лет, за исключением случаев, когда они находятся под постоянным присмотром.
- Данный прибор разрешается использовать детям старше 8 лет и лицам с ограниченными физическими, сенсорными или умственными способностями или с недостатком опыта и/или знаний, только если они находятся под наблюдением или были проинструктированы в отношении безопасного использования прибора и поняли связанные с этим опасности.
- Следите за тем, чтобы дети не играли с прибором.
- Очистку и обслуживание запрещается выполнять детям без присмотра взрослых.
- Напряжение, указанное на фирменной табличке, должно соответствовать напряжению сети. Фирменная табличка находится на нижней стороне прибора.
- Пылесос категорически запрещается включать, если:
 - поврежден сетевой соединительный шнур,
 - на приборе имеются видимые повреждения,
 - перед этим прибор упал.
- Присоединяйте прибор только к сетевой розетке, которая защищена автоматическим предохранителем на 16 А.
- Никогда не эксплуатируйте прибор в помещениях, где хранятся воспламеняющиеся материалы или образуются взрывоопасные газы.
- Никогда не оставляйте включенный прибор без присмотра.
- Устанавливайте прибор на ровную, прочную опору — будьте особенно осторожны при уборке на лестницах.
- Не растягивайте и не сгибайте чрезмерно всасывающий шланг.
- Не вставайте на прибор.
- Нельзя подносить насадки и всасывающую трубку (при включенном приборе) к голове — имеется опасность получения травм.
- Не применяйте прибор к людям или животным.
- Перед очисткой, уходом и техническим обслуживанием, а также при возникновении неисправностей следует выключить все выключатели на приборе и вынуть вилку из розетки электросети.
- Не оставляйте прибор под открытым небом, предохраняйте от прямого воздействия влаги и не погружайте в жидкости.
- Не подвергайте прибор действию высоких температур и химически агрессивных жидкостей.
- Отсоединяйте вилку из розетки электросети, берясь не за шнур, а за вилку.
- Следите за тем, чтобы сетевой шнур не попадал на острые крошки или поверхности.
- Другие методы применения и изменения и переделки конструкции не допускаются.
- Никогда не исправляйте самостоятельно повреждения прибора, принадлежностей или сетевого шнура. Пользуйтесь услугами только авторизованных центров сервисного обслуживания. Изменения, внесенные в прибор, могут оказаться опасными для вашего здоровья. Проследите, чтобы использовались только оригинальные фирменные запасные части THOMAS и принадлежности THOMAS.
- Цей пристрій забороняється використовувати дітям молодше 8 років без постійного нагляду.
- Діти 8 років і старше, люди з обмеженими фізичними, сенсорними або розумовими можливостями та люди, які не мають значного досвіду або знань щодо використання пирососа, можуть використовувати пиросос без нагляду, лише якщо вони ознайомилися з правилами техніки безпеки під час роботи з пристроєм і розуміють пов'язані з цим фактори небезпеки.
- Не дозволяйте дітям гратися з пристроєм.
- Не дозволяйте дітям виконувати очищення та технічне обслуговування без нагляду.
- Напряга, зазначена на фірмовій табличці, повинна відповідати напрузі в мережі. Фірмова табличка знаходиться на нижній стороні пристрою.
- У жодному разі не вмикайте пристрій, якщо:
 - підключення до електричної мережі пошкоджено;
 - пристрій має видимі пошкодження;
 - пристрій перед цим падав.
- Підключайте пристрій лише до мережевої розетки із захисним автоматом на 16 А.
- Ніколи не використовуйте пристрій у приміщеннях, де зберігаються легкозаймисті матеріали або утворюються вибухонебезпечні газы.
- Ніколи не залишайте увімкнений пристрій без нагляду.
- Встановлюйте пристрій на рівну міцну опору. Будьте особливо уважні під час прибирання на сходах.
- Не розтягуйте та не згинайте всмоктувальний шланг.
- Не ставайте на пристрій.
- Не піднімайте насадки та всмоктувальну трубку (при увімкненому пристрої) до голови. Небезпека отримання травм.
- Не використовуйте пристрій на людях або тваринах.
- Перед очищенням, доглядом і технічним обслуговуванням і перед усуненням несправностей необхідно вимкнути всі вимикачі на пристрої та витягнути штекер із розетки.
- Не залишайте пристрій під відкритим небом, уникайте прямого потрапляння вологи і не занурюйте його в рідину.
- Не піддавайте пристрій дії високих температур і хімічно агресивних речовин.
- Ніколи не витягуйте штекер із розетки, тримаючись за шнур. Тримайтеся лише за штекер.
- Простежте за тим, щоб мережевий шнур не потрапляв на гострі краї або поверхні.
- Інші типи застосування, зміни конструкції чи модифікації заборонено.
- Ніколи не ремонтуйте пристрій, приладдя або мережевий шнур самостійно. Користуйтеся послугами лише авторизованих центрів сервісного обслуговування. Зміни, внесені в пристрій, можуть виявитися небезпечними для вашого здоров'я. Простежте, щоб використовувалися лише оригінальні запасні частини THOMAS та приладдя THOMAS.



- 1 Крышка корпуса
- 2 Кнопка разблокировки крышки корпуса
- 3 Ручка для переноски
- 4 Всасывающий патрубок
- 5 Бампер
- 6 Колеса
- 7 Вилка и сетевой шнур
- 8 Главный выключатель «Вкл./Выкл.»
- 9 Устройство сматывания кабеля
- 10 Сенсорный дисплей
- 11 Индикатор необходимости замены пылесборника
- 12 Всасывающий шланг
- 13 Ручка
- 14 Заслонка добавочного воздуха/пульта дистанционного управления*
- 15 Раздвижная телескопическая труба
- 16 Насадка для чистки полов и ковров с ножным фиксатором*
- 17 Насадка для паркетных полов из натурального волоса*
- 18 Турбонасадка для ковров*
- 19 Пылесборник MicroPro®
- 20 Держатель пылесборника
- 21 Фильтр Blue CleanAir HEPA13
- 22 Фильтр для защиты двигателя
- 23 Насадка для мягкой мебели*
- 24 Щелевая насадка
- 25 Всасывающая кисточка, вращающаяся

* в зависимости от модели, обозначенные детали могут быть иными по своему исполнению или отсутствовать



- ① Кришка корпусу
- ② Кнопка відкриття кришки корпусу
- ③ Ручка для перенесення
- ④ Всмоктувальний патрубок
- ⑤ Ободок
- ⑥ Колеса
- ⑦ Штекер і мережевий шнур
- ⑧ Головний вилкач «Увімк./Вимк.»
- ⑨ Кнопка змотування шнура
- ⑩ Сенсорний екран
- ⑪ Індикатор заміни пилосбірача
- ⑫ Всмоктувальний шланг
- ⑬ Рухаятка
- ⑭ Регулятор подачі додаткового повітря/Дистанційне керування*
- ⑮ Телескопічна трубка
- ⑯ Насадка для підлоги із ніжною кнопкою*
- ⑰ Насадка для паркету з щіткою з природного волокна*
- ⑱ Турбонасадка для килимів*
- ⑲ Пилосбірник MicroPor®
- ⑳ Утримувач пилосбірника
- ㉑ Фільтр Blue CleanAir HEPA13
- ㉒ Захисний фільтр мотора
- ㉓ Насадка для м'яких меблів*
- ㉔ Щілинна насадка
- ㉕ Всмоктувальна щітка, поворотна

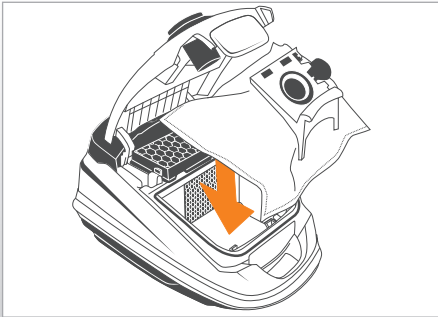
* залежно від моделі, позначене цим символом приладдя може відрізнятися за конструкцією або бути відсутнім



Прибор не предназначен для всасывания жидкостей и влажной грязи. Подвергнутые влажной очистке или нанесению шампуня ковры и ковровые покрытия перед очисткой пылесосом должны быть абсолютно сухими.



Забораються всмоктувати рідину та вологий бруд. Після вологого очищення або миття з використанням шампуню килимів і килимового покриття потрібно дочекатися, доки вони повністю висохнуть, перш ніж починати прибирання пилу.



Во время работы прибор всегда должен надежно стоять на всех трех колесах.

Убедитесь в том, что пылесборник находится в приборе. Если в приборе отсутствует пылесборник или индикатор необходимости замены пылесборника указывает на переполнение пылесборника, то следует заменить его (см. гл. «Очистка и техническое обслуживание» — Замена пылесборника).



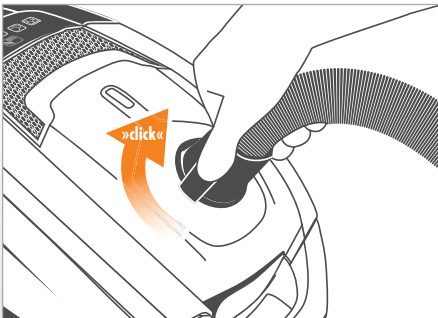
При поставке в приборе уже установлен пылесборник.

Простежте за тим, щоб під час використання пристрій надійно стояв на всіх трьох колесах.

Переконайтеся, що пилозбирач знаходиться у пристрої. Якщо пилозбирач відсутній у пристрої або якщо індикатор заміни пилозбирача вказує на те, що пилозбирач заповнився, замініть його (див. главу «Чищення та технічне обслуговування» — Заміна пилозбирача).



Пристрій, поставлений із заводу, уже містить пилозбирач.

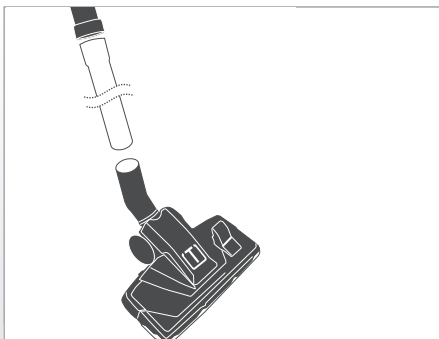


Присоединить всасывающий шланг к прибору.

Для этого вставить соединительный элемент всасывающего шланга во всасывающий патрубок. Теперь повернуть соединительный элемент всасывающего шланга так, чтобы он четко зафиксировался с характерным щелчком.

Під'єднайте всмоктувальний шланг до пристрою.

Для цього вставте з'єднувальний елемент всмоктувального шланга у всмоктувальний патрубок. Тепер поверніть з'єднувальний елемент всмоктувального шланга таким чином, щоб він надійно зафіксувався з характерним клацанням.



Очистка пола

Присоединить телескопическую трубу к рукоятке всасывающего шланга.

Для этого, слегка нажимая и проворачивая, вставить рукоятку в телескопическую трубу.

Теперь следует присоединить подходящую для типа пола насадку для чистки полов.

Для этого, слегка нажимая и проворачивая, надеть насадку для чистки полов на телескопическую трубу.

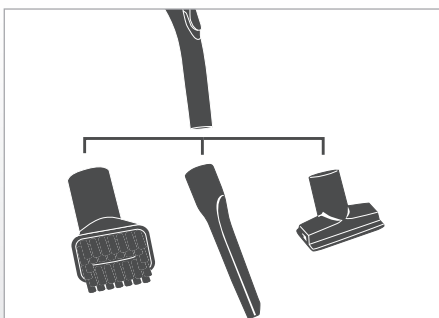
Очищення підлоги

Під'єднайте телескопічну трубку до рукоятки всмоктувального шланга.

Для цього із незначним натисканням та провертанням вставте рукоятку в телескопічну трубку.

Тепер слід приєднати відповідну для типу підлоги насадку для підлоги.

Для цього із незначним натисканням та провертанням вставте насадку для підлоги на телескопічну трубку.



Очистка мебели, матрасов и салона автомобиля

Надеть выбранную насадку.*

Для этого, слегка нажимая и проворачивая, надеть насадку непосредственно на рукоятку.



Выбор подходящей насадки:

Место применения	Насадка* / принадлежность*
Пол с твердым покрытием (гладкая поверхность)	Насадка для чистки полов
Ковер	Насадка для чистки полов, турбонасадка
Мягкая мебель, салон автомобиля и т.д.	Насадка для мягкой мебели
Щели, углы, салон автомобиля, все труднодоступные места	Щелевая насадка
Мебель, ПК, клавиатура, книги и т. п.	Всасывающая кисточка
Паркет и другие чувствительные к царапинам поверхности	Насадка для паркетных полов

*) в зависимости от модели

Очищення меблів, м'яких меблів і салонів автомобілів

Під'єднайте потрібну насадку.*

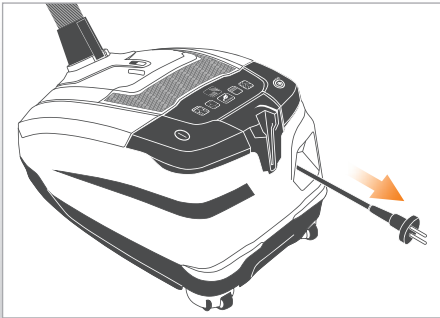
Для цього з незначним натисканням і провертанням вставте насадку безпосередньо до рукоятки.



Вибір відповідної насадки:

Місце застосування	Насадка* /приладдя*
Підлога з твердим покриттям (гладка поверхня)	Насадка для підлоги
Килим	Насадка для підлоги, турбонасадка
М'які меблі, салон автомобіля тощо	Насадка для м'яких меблів
Щілини, кути, салон автомобіля, усі важкодоступні місця	Щілинна насадка
Меблі, ПК, клавіатура, книги тощо	Всмоктувальна щітка
Паркет та інші чутливі до подряпин поверхні	Насадка для паркету

*) залежно від моделі



Взять сетевой шнур за вилку. Вытянуть сетевой шнур на требуемую длину. Вставить вилку в штепсельную розетку электросети.

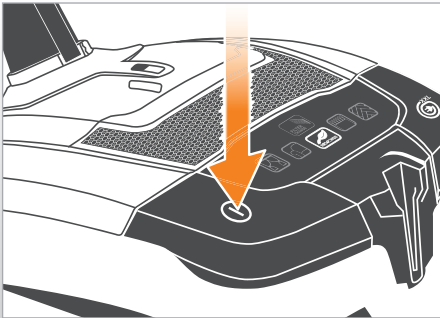


Если уборка занимает свыше 30 минут, сетевой шнур необходимо полностью вытянуть из прибора. В противном случае имеется опасность повреждений, вызванных повышенной температурой.

Візьміться за штекер мережевого шнура. Витягніть мережевий шнур на потрібну довжину. Вставте штекер у розетку електромережі.



У разі використання протягом понад 30 хвилин мережевий шнур потрібно повністю витягнути із пристрою. Інакше виникає небезпека пошкодження приладу через перегрів.



Включить прибор.

Для этого нажать главный выключатель на приборе. Прибор включается в эко-режим (Eco), на что указывается загоранием средней пиктограммы на сенсорном дисплее.

Ввімкніть пристрій.

Для цього натисніть основний вимикач на пристрої. Пристрій вмикається в режимі Eco: про це свідчить загоряння середнього значка на сенсорному екрані.



Выбрать подходящий для убираемой поверхности уровень мощности всасывания.

В зависимости от модели прибора,

— выбор нажатием кнопок +/- на сенсорном дисплее,

Виберіть відповідний рівень потужності всмоктування залежно від призначення.

Залежно від моделі пристрою:

— натисніть кнопку +/- на сенсорному екрані;

Выбрать один из пяти уровней мощности всасывания для различных поверхностей:



- полы с твердым покрытием



- ковры и ковровые покрытия



- энергосберегающая очистка



- мягкая мебель и подушки



- гардины и ткани

Виберіть один із п'яти рівнів потужності залежно від призначення:



- тверді покриття



- килими та килимові покриття



- енергоекономічне прибирання



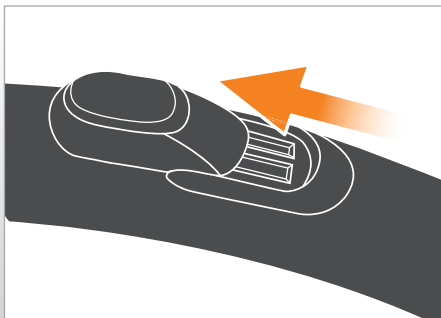
- м'які меблі та подушки



- гардини та текстильні вироби

Выбранный уровень мощности указывается светящейся на сенсорном дисплее пиктограммой.

На сенсорному екрані з'являється відповідний значок, який вказує на вибраний рівень потужності.

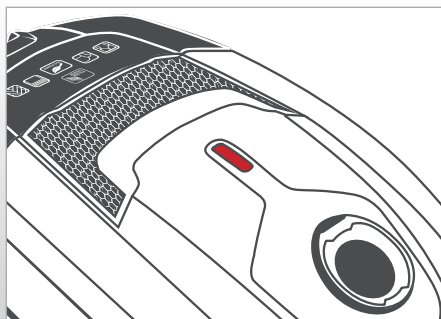


Выполнить уборку.

Наряду с выбором уровня мощности всасывания, при необходимости, путем открытия заслонки добавочного воздуха можно механическим способом уменьшить силу всасывания. В закрытом состоянии заслонки добавочного воздуха снова достигается сила всасывания настроенного ранее уровня мощности всасывания.

Виконайте прибирання пилу.

Крім вибору рівня потужності, у разі необхідності можна відкрити заслінку для регулювання подачі додаткового повітря і таким чином механічно зменшити потужність всмоктування. Повна потужність всмоктування для відповідного рівня знову досягається закриттям заслінки.

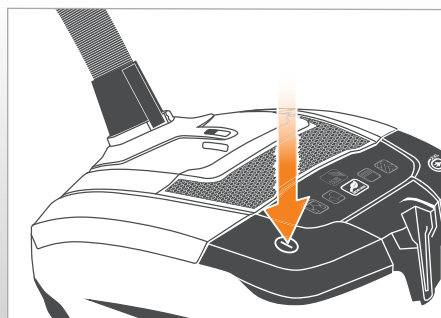


Если во время уборки индикатор необходимости замены пылесборника указывает на переполнение пылесборника, то следует заменить его (см. гл. «Очистка и техническое обслуживание» — Замена пылесборника).

С увеличением степени заполнения пылесборника и уменьшением мощности всасывания в смотровом окошке появляется красная метка. Пылесборник необходимо заменить прежде, чем эта метка заполнит смотровое окошко по всей длине.

Якщо під час прибирання пилу індикатор заміни пилозбирача показує, що пилозбирач заповнився, замініть його (див. главу «Чищення та технічне обслуговування» — Заміна пилозбирача).

Коли пилозбирач наповнюється пилом і потужність всмоктування зменшується, у віконці з'являється червона позначка. Пилозбирач потрібно замінити не пізніше, ніж коли червона позначка у віконці заповнить усю довжину.

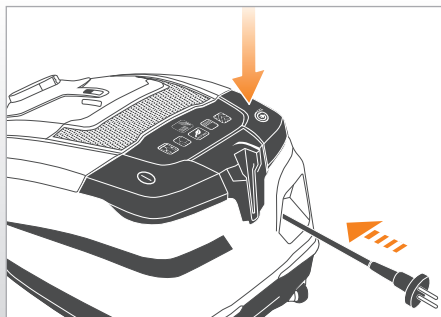


Выключение прибора после окончания уборки.

Для этого нажать главный выключатель самом приборе.

Вимкнення після завершення прибирання пилу.

Для цього натисніть основний перемикач на пристрої.

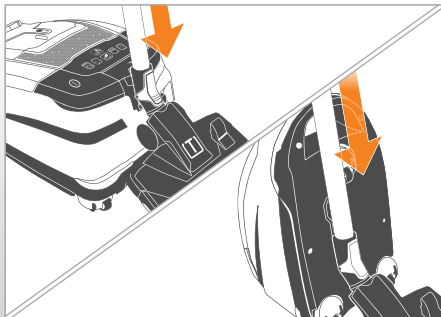


Отсоединить вилку от штепсельной розетки. Нажать кнопку автоматического сматывания кабеля.

После этого кабель сматывается автоматически.

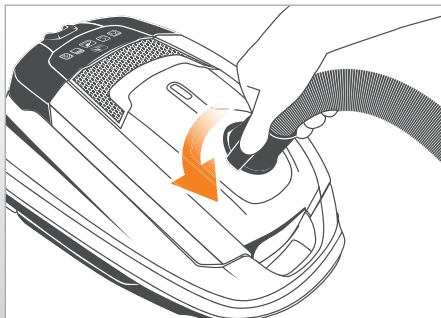
Витягніть штекер із розетки. Натисніть кнопку для автоматичного змотування шнура.

Після цього шнур змотується автоматично.



- ① Для крепления всасывающей трубки на приборе во время коротких перерывов в работе использовать парковочное устройство, расположенное на телескопической трубе.
- ② В целях компактного хранения прибора для крепления всасывающей трубки на приборе использовать парковочное устройство, расположенное на нижней стороне прибора.

Вставить крючок парковочного фиксатора в паз, расположенный на задней стороне прибора.



При необходимости, снять всасывающий шланг.

Для этого нажать кнопку на соединительном элементе всасывающего шланга. Повернуть соединительный элемент на четверть оборота в сторону. Снять всасывающий шланг со всасывающего патрубка.

- ① Якщо потрібно зробити коротку перерву під час прибирання, використовуйте паркувальну насадку, яка знаходиться на нижньому боці, щоб зафіксувати трубу на пристрої.
- ② Використовуйте паркувальну насадку з нижнього боку пристрою, щоб зафіксувати трубу на пристрої, якщо потрібно, щоб пристрій займав якомога менше місця до наступного використання.

Вставте гачок паркувального фіксатора в паз, розташований на нижньому боці пристрою.

У разі необхідності зніміть всмоктувальний шланг.

Для цього натисніть кнопку на з'єднувальному елементі всмоктувального шланга. Поверніть з'єднувальний елемент на чверть оберту вбік. Зніміть всмоктувальний шланг зі всмоктувального патрубка.

**Докупаемая принадлежность:**

«Круговой бампер» для оптимальной защиты мебели



В принадлежностях THOMAS имеются силиконовые бамперы различных привлекательных цветов.

Установка бампера выполняется следующим образом:

- а) Отсоединить вилку от штепсельной розетки.
- б) Снять всасывающий шланг.
- в) Поставить пылесос вертикально.
- г) Подложить новый бампер под широкую заднюю сторону прибора и натянуть его по всему периметру прибора.

Приладдя, яке можна докупати:

«Круговой бампер» для оптимального захисту меблів



Приладдя THOMAS включає бамперы різних привабливих кольорів.

Щоб замінити бампер, виконайте наступну процедуру:

- а) Витягніть штекер із розетки.
- б) Зніміть всмоктувальний шланг.
- в) Встановіть пристрій вертикально.
- г) Потягніть бампер вперед на ручці для перенесення та зніміть його через низ пристрою.
- д) Встановіть новий бампер, починаючи із широкої задньої сторони пристрою та натягніть його на пристрій.

Использовать только оригинальные, фирменные запасные части и принадлежности производства THOMAS. Только при их использовании могут быть гарантированы функции прибора и эффективность чистки при уборке. Работы по техническому обслуживанию, не описанные здесь, не требуются. По вопросам замены дефектных деталей следует обращаться в службу сервиса компании THOMAS (см. гл. «Служба сервиса»).

Фильтры THOMAS и другие принадлежности можно приобрести в торговой организации или в центре сервиса фирмы THOMAS, а также на сайте www.robert-thomas.net.

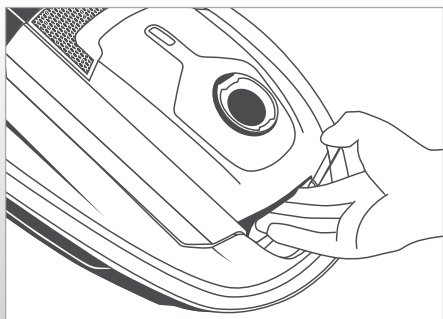
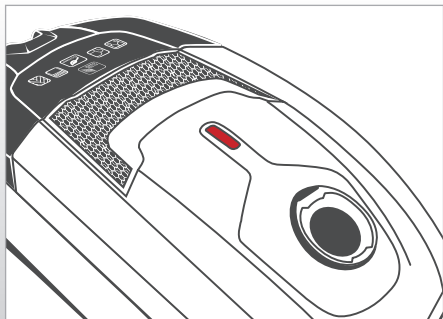


Перед техническим обслуживанием следует вынуть вилку из розетки!

Замена пылесборника



Если индикатор необходимости замены пылесборника указывает на переполнение пылесборника (красная полоска), то необходимо заменить его.

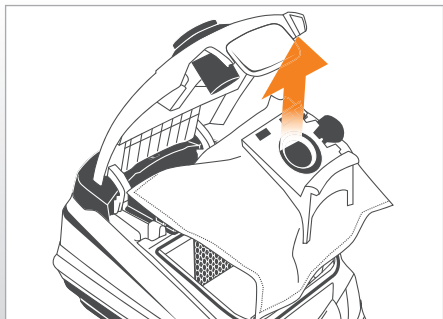


Открыть крышку корпуса.

Для этого следует ввести руку в прорез крышки корпуса под ручкой для переноски. Нажать кнопку разблокировки крышки корпуса. Потянуть крышку корпуса вверх так, чтобы она зафиксировалась с характерным щелчком.



При поставке в приборе уже установлен пылесборник.



Извлечь держатель с пылесборником, потянув его вверх за ручку.

Використовуйте лише оригінальні фірмові запасні частини та приладдя THOMAS. Лише за цієї умови гарантується збереження функцій пристрою та ефективність очищення під час прибирання. Додаткові роботи з технічного обслуговування, які не містяться в цій інструкції, не потребуються. З питань заміни дефектних деталей звертайтеся до сервісної служби THOMAS (див. главу «Сервісна служба»).

Всю інформацію щодо придбання продукції THOMAS, експлуатації та обслуговування на території України Ви зможете знайти на сайті www.robert-thomas.net.



Перш ніж виконувати технічне обслуговування, витягніть штекер із розетки!

Заміна пилозбирача



Якщо індикатор заміни пилозбирача показує, що він заповнився, замініть пилозбирач.

Відкрийте кришку корпусу.

Для цього візьміться за ввімку на кришці, яка знаходиться під ручкою для перенесення. Натисніть на фіксатор кришки корпусу. Тепер потягніть кришку корпусу вгору, доки не почуєте характерне клацання фіксатора.



Пристрій, поставлений із заводу, уже містить пилозбирач.

Витягніть тримаць із пило збирачем із пристрою, потягнувши вгору.

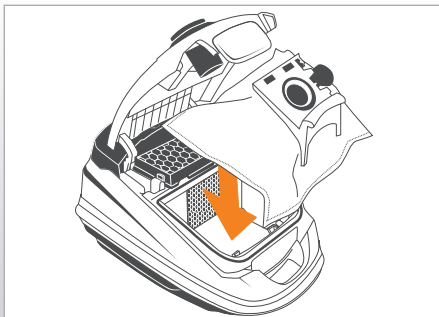


Извлечь пылесборник из держателя. Для этого потянуть пылесборник за цветную ручку. При этом преодолеть сопротивление стопора на держателе, слегка прижав вверх пластиковую поверхность пылесборника.



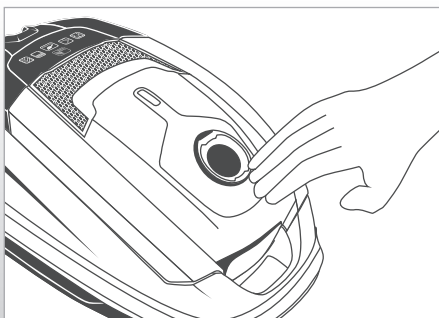
При установке пылесборника в держатель оставить его сложенным так, как он находился в упаковке.

Теперь вставить новый пылесборник в держатель.



Вставить держатель с пылесборником, в пылевую камеру.

Для этого вставить держатель пылесборника в направляющие ребра пылевой камеры. Задвинуть держатель пылесборника до упора вниз по направляющим ребрам пылевой камеры.



Закреть крышку корпуса.

Для этого опустить крышку корпуса. Слегка нажать на крышку корпуса на уровне фиксатора так, чтобы крышка зафиксировалась с характерным щелчком.



Стопор предотвращает закрытие крышки, если отсутствует держатель с установленным в нем пылесборником. Не применять силу! Установите держатель с пылесборником в корпус прибора, как было описано выше, и крышка легко закроется.

Зсуньте пилозбирач убік, щоб витягнути його із тримача. Для цього потягніть пилозбирач убік, тримаючись за кольоровий язичок. Щоб полегшити витягання із тримача, злегка потягніть вгору пластиковий мішок пилозбирача.



Під час установки пилозбирача у тримачі він має бути в такому самому положенні, у якому його було витягнуто з упаковки.

Тепер вставте новий пилозбирач у тримач.

Установіть тримач пилозбирача назад у пристрій.

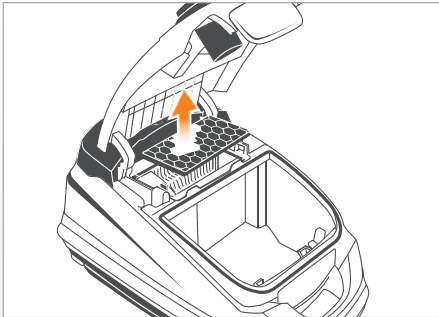
Для цього вставте тримач пилозбирача в корпус за напрямними. Вставте тримач пилозбирача в корпус пилососа до кінця за відповідними напрямними, натиснувши на нього.

Закрийте крышку корпуса.

Закрийте крышку корпуса. Слегка натисните крышку корпуса на уровне фиксатора таким чином, щоб крышка зафиксировалась с характерным щелчком.



Якщо тримач зі встановленим пилозбирачем не вставлено, фіксатор не дозволяє закрити крышку корпуса. Не прикладайте надмірні зусилля!



Очистка фильтра *Blue CleanAir Filter HEPA13*

Прибор оснащен высококачественным фильтром *Blue CleanAir Filter HEPA13*, который, по необходимости и в зависимости от вида домашней пыли, можно многократно очищать.

Очистку фильтра *Blue CleanAir Filter HEPA13* следует проводить в зависимости от использования и по мере убывания силы всасывания — но не реже чем раз каждые 6 месяцев.

Сжать боковые фиксирующие защелки и вынуть фильтр *Blue CleanAir Filter HEPA13* через верх из прибора. Выколотить его о какой-либо твердый предмет. В случае сильного загрязнения промыть фильтр чистой водой.



Для очистки не использовать щетки или вспомогательные средства, которые могут повредить пластины фильтра. Перед установкой в прибор тщательно просушить фильтр.

Открыть крышку корпуса вверх до щелчка, вставить очищенный фильтр *Blue CleanAir Filter HEPA13* в прибор.

Замена фильтра *Blue CleanAir HEPA13*



Приблизительно через 50 часов работы фильтр *Blue CleanAir HEPA13* изнашивается и должен быть заменен новым.

Если после очистки фильтра сила всасывания прибора значительно не увеличится, или если он имеет значительные загрязнения или повреждения, или не позднее, чем через 50 часов работы, фильтр *Blue CleanAir HEPA13* следует заменить новым фильтром.

Вставьте новый фильтр *Blue CleanAir HEPA13*.

Чищення фільтра *Blue CleanAir Filter HEPA13*

Пристрій обладнаний високоякісним фільтром *Blue CleanAir Filter HEPA13*, який у разі необхідності та залежно від виду пилу, можна неодноразово очищувати.

Фільтр *Blue CleanAir Filter HEPA13* необхідно очищувати залежно від частоти використання та зменшення потужності всмоктування, але не рідше 1 разу на 6 місяців.

Зведіть бокові фіксатори та витягніть фільтр *Blue CleanAir Filter HEPA13* із пристрою, потягнувши його вгору. Вибийте фільтр, використовуючи будь-який твердий предмет. У разі сильного забруднення додатково промийте фільтр чистою водою.



Не використовуйте для очищення щітки та інші допоміжні засоби, які можуть пошкодити пластини фільтрів. Перед встановленням у пристрій ретельно висушіть фільтр.

Відкрийте кришку корпусу та вставте очищений фільтр *Blue CleanAir Filter HEPA13* назад.

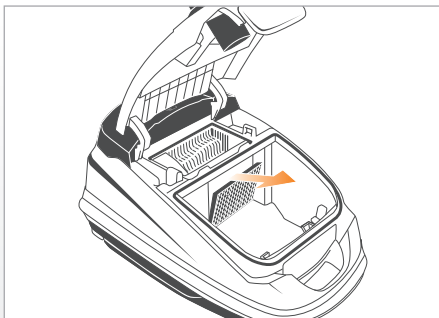
Заміна фільтра *Blue CleanAir HEPA13*



Ресурсу фільтра *Blue CleanAir Filter HEPA13* вистачає приблизно на 50 годин прибирання, після чого його потрібно замінити на новий.

Виконайте заміну фільтра *Blue CleanAir* на новий, коли чищення фільтра не призводить до суттєвого збільшення потужності всмоктування, коли він зазнав сильного забруднення чи пошкодження чи не пізніше, ніж через 50 годин прибирання.

Установіть новий фільтр *Blue CleanAir HEPA13*.



Очистка фильтра для защиты двигателя

Прибор оснащен пороловым фильтром для защиты двигателя, расположенным в пылевой камере прибора. Фильтр для защиты двигателя можно, по необходимости и в зависимости от вида домашней пыли, многократно очищать.

Очистку фильтра для защиты двигателя следует проводить в зависимости от использования, когда становится видимым загрязнение (пыль, волосы и т. п.).

Для этого, открыв крышку прибора до фиксирующего щелчка и изъев держатель с пылесборником, откинуть вниз рамку, расположенную перед фильтром для защиты двигателя.

Извлек фильтр для защиты двигателя из прибора. Выколотить его о какой-либо твердый предмет. В случае сильного загрязнения промыть фильтр чистой водой.



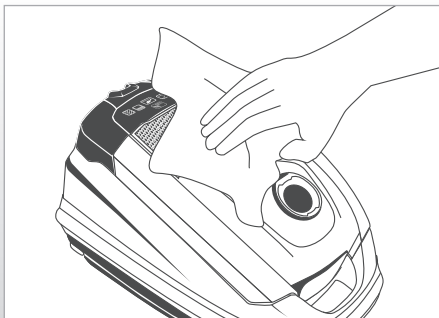
Для очистки не использовать щетки или вспомогательные средства, которые могут повредить поролон. Перед установкой в прибор тщательно просушить фильтр.

Установить очищенный или новый фильтр для защиты двигателя в рамку и закрыть ее так, чтобы она зафиксировалась с характерным щелчком. Убедиться в том, что фильтр для защиты двигателя полностью заполняет держатель.

Замена фильтра для защиты двигателя

Заменять фильтр для защиты двигателя на новый следует всегда после вскрытия новой упаковки пылесборника THOMAS. В каждой упаковке пылесборника THOMAS имеется новый фильтр для защиты двигателя.

Если фильтр для защиты двигателя имеет значительные загрязнения или повреждения, то его следует заменить новым фильтром.



Очистка прибора, пылевой камеры и принадлежностей

Для очистки корпуса, крышки корпуса и пылевой камеры прибора и удаления загрязнений со всасывающего патрубка и насадок использовать слегка влажную, мягкую тряпку.

Чищення захисного фільтра мотора

Захисний фільтр можна періодично промивати в разі необхідності або залежно від виду пилу.

Захисний фільтр мотора слід очищувати після кожного використання, якщо забруднення (бруд, волосся тощо) є видимим.

Для цього відкрийте кришку корпусу, витягніть пилозбирач і витягніть рамку фільтра, яка знаходиться перед захисним фільтром мотора низу.

Витягніть захисний фільтр із пристрою, потягнувши його вперед. Вибийте фільтр, використовуючи будь-який твердий предмет. У разі сильного забруднення додатково промийте фільтр чистою водою.



Не використовуйте для очищення щітки та інші допоміжні засоби, які можуть пошкодити пінопласт. Перед встановленням у пристрій ретельно висушіть фільтр.

Вставте очищений або новий захисний фільтр мотора в рамку та вставте рамку фільтра назад, натиснувши її вгору, доки не почуєте характерний звук. Зверніть увагу, що захисний фільтр мотора має повністю заповнювати відділення фільтра.

Заміна захисного фільтра мотора

Захисний фільтр мотора слід замінювати на новий, коли відкривається нова упаковка пилозбирача THOMAS. Кожна упаковка пилозбирача THOMAS містить новий захисний фільтр мотора.

Замініть захисний фільтр мотора на новий, якщо він сильно забруднився або має видимі пошкодження.

Чищення корпусу пристрою, внутрішнього відділення та приладдя

Для очищення корпусу пристрою, кришки корпусу та внутрішньої поверхні пристрою, а також для очищення всмоктувального патрубка та насадок використовуйте вологу м'яку серветку.

Возникшие неполадки/сбои	Причина / устранение
Прибор не начинает работать	<ul style="list-style-type: none"> • В порядке ли сетевой шнур, вилка и розетка? Перед проверкой отсоединить вилку от розетки; если необходим ремонт, то он должен выполняться только имеющими на это право специалистами • Включен ли прибор? → Проверить
При всасывании выступает пыль	<ul style="list-style-type: none"> • Установлены ли пылесборник, фильтр <i>Blue CleanAir Filter HEPA13</i> и фильтр для защиты двигателя согласно руководству по эксплуатации? → Проверить
Сила всасывания постепенно уменьшается	<ul style="list-style-type: none"> • Не засорился ли фильтр <i>Blue CleanAir Filter HEPA13</i>? → Очистка или замена фильтра <i>Blue CleanAir Filter HEPA13</i> • Не засорена ли насадка, всасывающая трубка или всасывающий шланг крупными частицами грязи? → Растяжение шланга во время работы ослабляет засор, устранить засор. Очистить насадку и трубку от крупного мусора. • Плотна ли закрыта крышка корпуса? → Проверить
Недостаточная сила всасывания	<ul style="list-style-type: none"> • Не переполнен ли пылесборник? → Установить новый пылесборник • Не засорился ли фильтр <i>Blue CleanAir Filter HEPA13</i>? → Очистка или замена фильтра <i>Blue CleanAir Filter HEPA13</i> • Не засорена ли насадка, всасывающая трубка или всасывающий шланг крупными частицами грязи? → Разобрать и очистить • Не установлена ли электронная регулировка мощности всасывания на MIN? → Установить мощность всасывания на MAX - выбрать другую пиктограмму • Не открыт ли механический регулятор силы всасывания на рукоятке? → Закрыть передвижную заслонку на рукоятке

Несправність/збій функції	Причина/усунення
Пристрій не починає працювати	<ul style="list-style-type: none"> • Не в порядку мережевий шнур, штекер або розетка • Перед перевіркою від'єднайте штекер від розетки. У разі потреби ремонт повинні виконувати лише кваліфіковані спеціалісти • Перевірити, чи увімкнений пристрій
Під час всмоктування проступає пил	<ul style="list-style-type: none"> • Не правильно встановлений пилозбирач, або фільтр <i>Blue CleanAir</i>, або захисний фільтр мотора → Перевірити
Потужність всмоктування поступово зменшується	<ul style="list-style-type: none"> • Фільтр <i>Blue CleanAir Filter HEPA13</i> забруднився. → Чищення або заміна фільтра <i>Blue CleanAir Filter HEPA13</i> • Забиті великими частками бруду насадка, всмоктувальна трубка або всмоктувальний шланг. → Розтягнення шланга під час роботи зменшує засмічення, усуньте засмічення • Не щільно закрита кришка корпусу. → Перевірити
Недостатня потужність всмоктування	<ul style="list-style-type: none"> • Пилозбирач переповнений → Замінити пилозбирач на новий • Фільтр <i>Blue CleanAir Filter HEPA13</i> забруднився. → Почистити або замінити фільтр <i>Blue CleanAir Filter HEPA13</i> • Забиті великими частками бруду насадка, всмоктувальна трубка або всмоктувальний шланг. → Демонтувати і очистити • Встановлено електронне регулювання потужності всмоктування на MIN. → Встановити потужність всмоктування на MAX • Відкритий механічний регулятор всмоктування на рукоятці. → Закрити засліпку на рукоятці



Ваш вклад в охрану окружающей среды

• Упаковка

Упаковка предохраняет пылесос от повреждений во время транспортировки. Она состоит из безвредных для окружающей среды материалов и поэтому может быть переработана. Более не требуемый упаковочный материал следует сдать в сборный пункт.

• Отслуживший свой срок прибор

Отслуживший свой срок пылесос THOMAS *crooSer* следует сдать в торговую организацию или в центр по переработке. Прибор еще содержит ценные, пригодные для дальнейшей переработки материалы. Дальнейшую информацию об утилизации можно получить в торговой организации или в местной администрации.

• Батарейки

Утилизировать использованные батарейки через местную систему сбора вторсырья.

• Пылесборники и фильтры

Пылесборники и фильтры изготовлены из безвредных для окружающей среды материалов. Фильтры можно выбрасывать в обычный бытовой мусор. Это касается и пылесборников, если они не содержат пыли, которую запрещается выбрасывать в бытовой мусор.

Служба сервиса

Справьтесь у продавца торговой организации, в какой центр сервиса фирмы THOMAS Вам следует обращаться.

Сообщите ему также данные, приведенные на фирменной табличке пылесоса THOMAS *crooSer*.

Фирменная табличка находится на нижней стороне прибора.

Для обеспечения безопасности прибора все ремонтные работы, особенно на токоведущих частях, должны проводиться только специалистами-электриками.

В случае неполадок Вам следует обратиться в сервисные организации, контакты которых размещены на сайте www.thomas.ru или в торговую организацию, где Вы приобрели прибор. Адреса сервисных служб Вы можете также узнать по телефону 8-800-550-55-15 (бесплатно).

Технические данные

THOMAS <i>crooSer</i>	
Обозначение типа:	784/A 1
Электропитание:	230 В / 50 Гц
Потребляемая мощность:	См. фирменную табличку
Длина сетевого шнура:	8 м
Размеры прибора (мм, Д/Ш/В):	425/251/231
Вес прибора (без принадлежностей):	4,7 кг

Дата изготовления: см. фирменную табличку, расположенную на нижней стороне прибора

Кат. №: xxxxxxxx _ _ _
(день недели) (календарная неделя) (год)



Піклування про навколишнє середовище

• Упаковка

Упаковка захищає пилосос від пошкоджень під час транспортування. Вона виготовлена з безпечних для довкілля матеріалів і тому підлягає вторинній переробці. Непотрібний пакувальний матеріал необхідно здати на утилізацію через пункт збору.

• Закінчення терміну придатності пристрою

Пилосос THOMAS *crooSer* після закінчення терміну придатності необхідно віддати дилеру або в центр вторинної переробки. У пристрої ще знаходяться цінні, придатні для подальшої переробки матеріали. Докладну інформацію щодо утилізації можна отримати у дилера або в органах місцевого самоврядування.

• Утилізація батарейок

Утилізуйте використані батарейки відповідно до державної системи збору вторинної сировини.

• Пилозбирачі та фільтри

Пилозбирачі та фільтри виготовлено з безпечних для довкілля матеріалів. Фільтри можна утилізувати як звичайне побутове сміття. Це також стосується пилозбирачів, якщо вони не містять забруднень, які заборонено викидати як сміття.

Сервісна служба

Дізнайтеся у свого дилера, у який сервісний центр THOMAS можна звернутися в разі потреби.

Також повідомте йому всі дані, указані на фірмовій табличці пилососа THOMAS *crooSer*.

Фірмова табличка знаходиться на нижній стороні пристрою.

Для підтримання безпечної роботи пристрою всі ремонтні роботи, особливо на струмоведучих частинах, повинні проводитися лише спеціалістами.

У разі виникнення несправностей зверніться до дилера, у якого ви придбали пристрій, або безпосередньо до відділу обслуговування клієнтів на заводі THOMAS.

Технічні характеристики

THOMAS <i>crooSer</i>	
Позначення типу:	784/A 1
Електроживлення:	230 В / 50 Гц
Потребляемая мощность:	Див. на фірмовій табличці
Довжина мережевого шнура:	8 м
Габарити (Д-Ш-В):	425/251/231
Вага пристрою (без приладдя):	4,7 кг

Дата виготовлення: див. фірмову табличку, розташовану на нижній стороні пристрою

Кат. №: xxxxxxxx _ _ _
(День тижня) (Календарний тиждень) (Рік)

Гарантия

Независимо от гарантийных обязательств продавца, вытекающих из договора купли-продажи, мы предоставляем гарантию для данного прибора согласно нижеприведенным условиям:

1. Гарантийный срок составляет 24 месяца — отсчет времени начинается с дня поставки первому конечному потребителю. Он сокращается при коммерческом или аналогичном использовании прибора до 12 месяцев. Для предъявления претензий на гарантию необходимо предоставить торговый чек.
2. Во время срока действия гарантии мы устраняем все важнейшие неполадки в работе, причиной которых бесспорно было недоброкачественное исполнение или дефекты материала, по нашему выбору путем ремонта неисправных деталей или их замены. Замененные детали переходят в нашу собственность. Гарантия не распространяется на хрупкие детали из стекла или пластмассы, лампы. О неисправностях во время срока гарантии необходимо немедленно сообщать нам. Затраты на замену деталей для устранения неисправностей в работе, а также на рабочее время, возникшие во время срока гарантии, не ставятся в счет. Затраты, возникающие при непропорциональном использовании нашей службы сервиса, несет заказчик. Работы по ремонту, выполняемые у заказчика или на месте установки, могут быть затребованы только для крупных приборов. Прочие приборы должны передаваться в ближайший офис службы сервиса, в мастерскую гарантийного ремонта, или должны отсылаться на завод.
3. Обязанность предоставления гарантии не вызывается малозначительными отклонениями, которые не оказывают влияния на ценность и пригодность прибора к работе, ущербом, возникающим в результате химического и электрохимического воздействия воды, а также при аномальных условиях окружающей среды. Нет права на предоставление гарантии при повреждениях, возникающих в результате обычного износа, а также при несоблюдении руководства по эксплуатации или при ненадлежащем использовании прибора.
4. Право на предоставление гарантии теряется, если лица, не уполномоченные нами, осуществляли вмешательство в прибор или выполняли его ремонт.
5. Гарантийные услуги не оказывают влияния на продление или на возобновление гарантийного срока для прибора в целом или для установленных деталей. Гарантийный срок установленных деталей завершается вместе с гарантийным сроком прибора в целом.
6. Дальнейшие претензии, в особенности связанные с возмещением ущерба, возникшего вне прибора — если ответственность не предписывается законом — исключаются.

После завершения гарантийного срока мы предлагаем Вам услуги нашей службы сервиса. Обратитесь в торговую организацию, где Вы приобрели прибор, или непосредственно в нашу службу сервиса.

Производитель оставляет за собой право на внесение изменений в конструкцию и комплектацию прибора после даты печати данной инструкции.

Гарантія

Незалежно від гарантійних зобов'язань продавця, які випливають із договору купівлі-продажу, ми надаємо гарантію для цього пристрою за наступними умовами:

1. Гарантійний термін становить 24 місяці з моменту постачання першому кінцевому споживачеві. Він скорочується в разі комерційного або аналогічного використання пристрою до 12 місяців. Для пред'явлення гарантійних претензій необхідно надати торговий чек.
2. Протягом строку дії гарантії ми усуваємо всі основні несправності в роботі пристрою, причиною яких слугує неякісне виконання або дефекти матеріалу та які можуть бути усунені шляхом ремонту несправних деталей або їх заміни. Гарантія не поширюється на крижкі деталі зі скла або пластмаси, а також на лампи. Під час строку дії гарантії необхідно негайно повідомляти нам про несправності. Замовник не несе витрати на заміну деталей для усунення несправностей в роботі та на витрачений робочий час під час строку дії гарантії. Замовник несе витрати, зумовлені непропорційним використанням послуг сервісної служби. Замовлення ремонтних робіт у замовника або на місці встановлення пристрою можливе тільки для великогабаритних пристроїв. Усі інші пристрої необхідно передавати у найближче відділення сервісної служби, майстерню гарантійного ремонту або безпосередньо на завод.
3. Гарантія не розповсюджується на незначні відхилення, які не впливають на цінність та придатність до використання, а також на збитки, які виникають через хімічний або електрохімічний вплив води, а також через аномальний вплив навколишнього середовища. Гарантія також не розповсюджується на пошкодження, спричинені звичайним зносом, а також недотриманням інструкції з експлуатації або неналежним використанням пристрою.
4. Право на отримання гарантії втрачається, якщо не уповноважені нами особи здійснювали втручання в пристрій або ремонтували його.
5. Гарантійні послуги не впливають на продовження або відновлення гарантійного терміну приладу в цілому або його окремих частин. Гарантійний термін встановлених деталей закінчується разом із закінченням строку дії гарантії на прилад.
6. Подальші претензії, особливо пов'язані з відшкодуванням збитків, які виникли поза пристроєм, виключені, якщо відповідальність за них не передбачена законом.

Після завершення гарантійного терміну ми пропонуємо користуватися послугами нашої сервісної служби. Зверніться до дилера, в якого ви придбали пристрій, або безпосередньо до нашої сервісної служби.

Виробник залишає за собою право вносити зміни в конструкцію і комплектацию виробу після дати друку цієї інструкції.

Служба сервиса | Служба сервиса

Russia:

ООО "ЛОГИКА"
Бизнес Центр "Гранд Сетунь Плаза"
121596, Москва
улица Горбунова дом 2
строение 204, офис А612
Тел. 8-800-550-5515
E-mail: ru-service1@robertthomas.net
www.thomas.ru

Ukraine:

THOMAS UA
м. Дніпропетровськ
вул. Донецьке шосе, 104
тел. (050)-533-68-88
Безкоштовна консультація
по тел.: (044) 286 70 95
E-mail: ua-service1@robertthomas.net
сайт: www.thomas.ua

THOMAS

Robert Thomas
Metall- und Elektrowerke GmbH & Co. KG
Postfach 1820, 57279 Neunkirchen
Hellerstraße 6, 57290 Neunkirchen
Telefon +49 (0) 2735 - 788 - 0
Telefax +49 (0) 2735 - 788 - 519
E-mail: service@robert-thomas.de
www.robert-thomas.de
GERMANY



www.robert-THOMAS.net