

STARWIND®

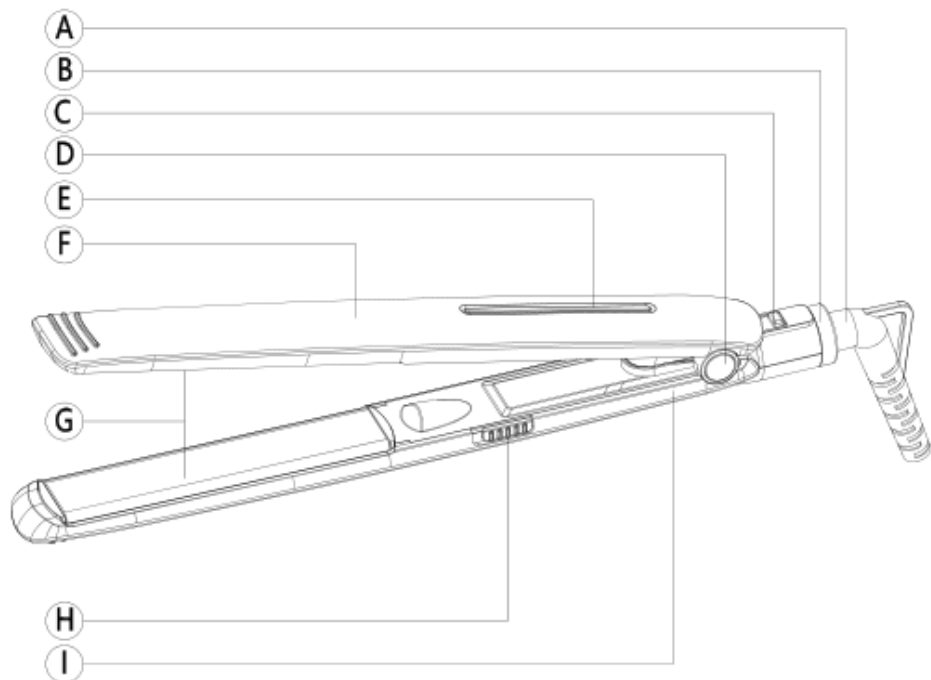
Инструкция
по эксплуатации

SHE5600



Выпрямитель

- A. Сетевой шнур
- B. Замок для фиксации пластин в закрытом положении
- C. Переключатель блокировки
- E. LED индикатор
- G. Керамическая пластина
- H. Переключатель



Меры безопасности

- Перед использованием прибора внимательно ознакомьтесь с настоящей инструкцией по эксплуатации.
- Пожалуйста, сохраняйте настоящую инструкцию по эксплуатации, гарантийный талон, чек, упаковочную коробку и, по возможности, другие элементы упаковки прибора.
- Производитель не несет ответственности за выход из строя устройства или за ущерб, возникший в результате неправильного или непредусмотренного настоящей инструкцией использования прибора.
- Регулярно проверяйте прибор и его кабель для выявления повреждений. Не используйте прибор в случае обнаружения каких-либо повреждений.
- Перед использованием прибора убедитесь в соответствии рабочего напряжения прибора и напряжения электросети.
- Рекомендуется подключать устройство к розетке с заземлением.
- Не рекомендуется подключать устройство к электросети при помощи удлинителей, разветвителей и переходников.
- Подключайте прибор только к источнику переменного тока.
- Для дополнительной защиты рекомендуется установить устройство защитного отключения (УЗО). Для установки обратитесь к специалисту.
- В процессе эксплуатации держите прибор за рукоятку.
- Не погружайте прибор в воду или другие жидкости.
- Не допускается использование прибора вблизи ванны, раковины и прочих емкостей, заполненных водой.
- При использовании прибора в ванной комнате рекомендуется выключать устройство из розетки сразу после его эксплуатации.
- Не используйте прибор во время принятия ванны.
- Не используйте прибор не по назначению.
- Не используйте прибор на открытом воздухе.
- Не используйте прибор в местах, где распыляются аэрозоли или используются легковоспламеняющиеся жидкости.
- Не допускается использование спреев и лаков для укладки волос в процессе эксплуатации прибора.
- Не допускается использование прибора для укладки искусственных волос и париков.
- Не допускается использование прибора для укладки мокрых волос. Перед началом использования необходимо высушить волосы полотенцем.
- Во время эксплуатации устройства не направляйте поток горячего воздуха в глаза или на чувствительные области тела.
- Во избежание получения ожогов не дотрагивайтесь до решетки воздухопровода в процессе эксплуатации устройства.
- Не помещайте посторонние предметы внутрь прибора.
- Не допускается включение прибора после падения даже при отсутствии внешних повреждений до того как его осмотрит специалист. Обратитесь в специализированный сервис.
- Не накрывайте включенное в розетку устройство.
- Не закрывайте воздушные отверстия устройства.
- Не допускайте попадание волос в решетку воздухозаборника.
- Регулярно проводите чистку устройства.
- Избегайте соприкосновения сетевого кабеля устройства с горячими поверхностями и острыми предметами.
- В случае повреждения кабеля использование устройства запрещено.
- Никогда не оставляйте включенный в сеть прибор без присмотра даже на короткий срок.
- В случае необходимости отложить включенное в сеть устройство на незначительное время, будьте бдительны и не кладите устройство на поверхности, с которых оно может упасть на пол, в раковину,

- в наполненную ванну или другие емкости, наполненные жидкостями.
- В случае попадания влаги внутрь устройства, незамедлительно отключите его от сети. Повторное включение допустимо только после консультации со специалистом сервисного центра.
 - Не прикасайтесь к включенному в сеть прибору влажными или мокрыми руками.
 - В случае если устройство упало в раковину, ванну или любую другую емкость, наполненную жидкостью, первым делом выключите прибор из розетки.
 - Всегда отключайте прибор из сети перед очисткой, в случае прекращения использования или обнаружения неполадок в работе. Отключая прибор от сети, держитесь за вилку, не тяните за кабель.
 - Не ремонтируйте прибор самостоятельно, обращайтесь в авторизованный сервисный центр или специализированную мастерскую.
 - Предохраняйте прибор и сетевой кабель от воздействия высоких температур, попадания прямых солнечных лучей, сырости и прочих негативных воздействий.
 - Прибор не предназначен для использования детьми, а также лицами с ограниченными физическими, чувствительными и умственными возможностями, лицами без соответствующего опыта и знаний без предварительного обучения, инструктажа и наблюдения за работой лица ответственного за их безопасность.
 - Не разрешайте детям использовать устройство и аксессуары в качестве игрушки. Не разрешайте детям играть с коробкой и прочими элементами упаковки.
 - Не допускается использование устройства с принадлежностями, не входящими в комплект поставки.
 - Рекомендуется хранить и использовать устройство в местах, недоступных для детей.
 - Перед тем, как убрать устройство на хранение, необходимо дать ему остыть.
 - При хранении и эксплуатации не допускается обматывание сетевого шнура вокруг устройства.

Подготовка к работе

1. Извлеките прибор из упаковки, освободив его от транспортировочных элементов.
2. Убедитесь в том, что напряжение сети соответствует напряжению прибора, указанному в технических характеристиках.
3. Убедитесь в том, что комплектация прибора соответствует заявленной производителем.
4. Убедитесь в том, что все элементы прибора не повреждены.
5. После хранения или транспортировки прибора в условиях пониженной температуры перед включением рекомендуется выдержать прибор в тепле в течение двух часов.

Эксплуатация устройства

Внимание!

Не используйте прибор вблизи наполненной ванны или раковины и прочих емкостей с водой. Во время работы решетка воздуховода сильно нагревается.

При первом включении допустимо появление постороннего запаха от нагревательного элемента.

Примечание: волосы должны быть чистыми, сухими и расчесанными.

1. Полностью размотайте шнур питания. Подключите прибор к сети.
2. Установите переключатель в положение Вкл., чтобы включить прибор. Загорится световой индикатор.
3. Установите необходимую температуру с помощью соответствующего регулятора. Диапазон температур: 130°C - 230°C.
4. С помощью прибора уложите волосы по Вашему желанию.
5. Для выключения прибора установите переключатель в положение Выкл. Отключите прибор от сети, как только Вы закончили работу. **Прежде чем сложить прибор для хранения, дайте ему полностью остыть.**

Работа с волосами

1. Расчешите все волосы. Отделите прядь волос (приблизительно 4см в ширину) и распрямите ее с помощью щётки для волос.
2. Поместите прядь волос между пластинами выпрямителя и сожмите щипцы прибора.
3. Затем плавным движением перемещайте выпрямитель вдоль пряди от корней до кончиков волос. После этого приступайте к выпрямлению следующей пряди. Примечание:
 - Перед тем как подключить прибор к сети убедитесь, что переключатель Вкл./Выкл. находится в положении Выкл, а верхняя и нижняя пластины не соприкасаются друг с другом.
 - Для достижения наилучшего результата волосы должны быть чистыми и сухими. Не пользуйтесь лаком для волос перед использованием прибора.
 - Избегайте соприкосновения горячих поверхностей прибора с лицом, шеей и другими частями тела. • При первом использовании выпрямителя для волос рекомендуем установить температуру ~130°C.

Внимание!

При первом использовании рекомендуется начинать укладку с более низкой температуры, чтобы не повредить волосы.

Отключайте устройство от сети сразу после окончания эксплуатации.

Рекомендуемый температурный режим в зависимости от типа волос:

Температура	Тип волос
110 -130°	Ломкие и поврежденные волосы
140-165°	Тонкие и окрашенные
170-190°	Нормальные
190-215°	Толстые и жёсткие

Очистка и уход

- Перед очисткой прибора всегда отключайте его от сети.
 - Не допускается мойка устройства под краном.
 - Не допускается погружение устройства в воду и/или другие жидкости.
 - Внешнюю поверхность устройства в случае необходимости протирайте слегка влажной тканью или губкой без применения абразивных моющих средств. Допускается использование слабого раствора нейтрального моющего средства. Не используйте абразивные моющие средства. Вытирайте устройство насухо после каждой очистки.
-
- ▶ Устройство предназначено исключительно для домашнего некоммерческого использования.
 - ▶ Производитель оставляет за собой право изменять характеристики и внешний вид устройства без предварительного уведомления.
 - ▶ Срок службы устройства составляет 3 года при условии использования устройства в строгом соответствии с настоящей инструкцией по эксплуатации.
 - ▶ По окончании указанного срока рекомендуется утилизировать прибор в соответствии с правилами утилизации во избежание возможного причинения вреда жизни, здоровью и имуществу потребителя, а также окружающей среде.
 - ▶ Товар сертифицирован в соответствии с действующим законодательством.
 - ▶ Технические характеристики представлены на корпусе устройства.
 - ▶ Срок гарантии 1 год.
 - ▶ Срок годности не ограничен.

Транспортировка и хранение

Транспортировка устройств проводится всеми видами транспорта в соответствии с правилами перевозки грузов. При транспортировке в заводской упаковке необходимо обеспечить защиту от повреждений, исключив возможность воздействия атмосферных осадков и агрессивной среды. При транспортировке без заводской упаковки рекомендуется использовать воздушно-пузырьковую пленку и тару из гофрированного картона. Рекомендуется качественно обернуть каждый элемент устройства в пленку и расположить в таре вертикально. Свободное расстояние между элементами изделия необходимо проложить воздушно-пузырьковой пленкой или сложенным картоном с целью исключения их свободного перемещения по таре в процессе транспортировки. Хранение изделий осуществляется в чистом закрытом сухом помещении при температуре окружающей среды в диапазоне от 5 до 40 °С и относительной влажности не выше 70%.

Комплектация:

- Выпрямитель – 1 шт
- Инструкция по эксплуатации – 1 шт
- Гарантийный талон – 1 шт

Технические характеристики:

Укладка влажных и сухих волос

Покрытие: Керамическое

Максимальная температура: 200 °C

Вращающийся шнур питания: на 360°

Температура укладки: 110 °C - 200 °C

Длина кабеля: 1,7 м

Напряжение: 220 – 240 В, 50/60 Гц

Мощность: 33 Вт

Дата изготовления: 03.2019

Произведено в Китае

Изготовитель:

Ningbo Only T Electric Appliance Co., Ltd
NO.308 YU'AN ROAD, TIANYUAN TOWN, CIXI CITY, CHINA.

Нингбо Онли Т Электрик Эплайнс Ко., Лтд
308 Юан Родд, Тиануан Таун, Циси Сити, Китай

Импортер в РФ:

LLC «HASKEL»
BOULEVARD STROITELEY, BUILDING 4,
BLOCK 1, FLOOR 8, OFFICE 819
KRASNOGORSK, MOSCOW REGION 143401

ООО Хаскел

143401, Московская область, город Красногорск,
бульвар Строителей, дом 4, корпус 1, этаж 8, кабинет 819
ИНН 7719269331; ОКПО 14574070

