

# G923

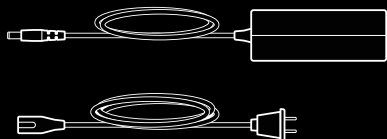
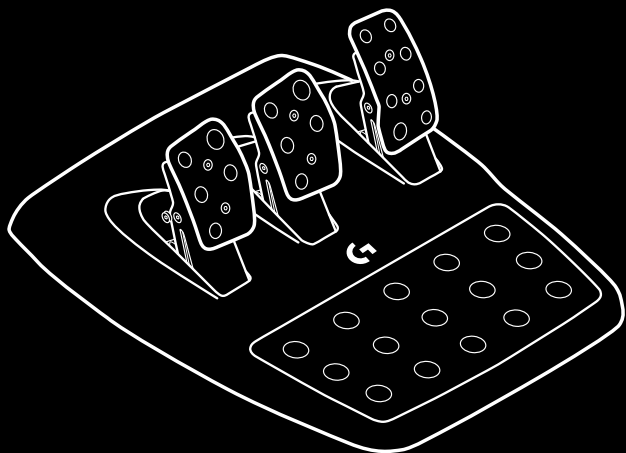
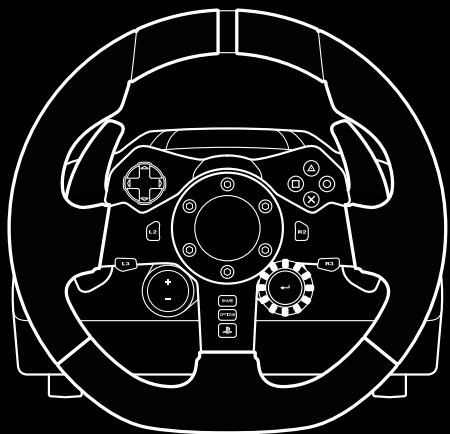
Racing Wheel and Pedals For PlayStation® 4

## SETUP GUIDE

### TRUEFORCE



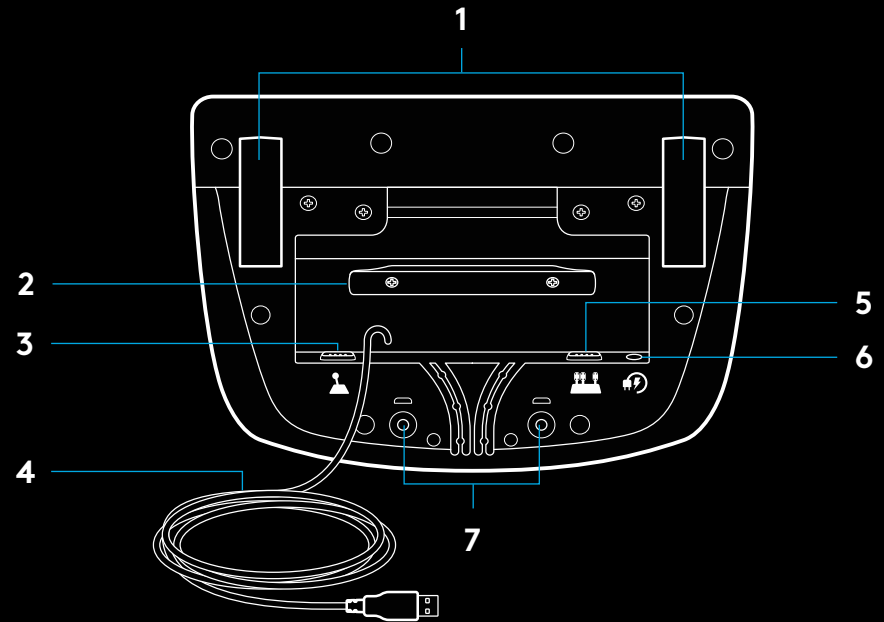
logitech ™



ENGLISH . . . . .	3
DEUTSCH . . . . .	14
FRANÇAIS . . . . .	25
ITALIANO . . . . .	36
ESPAÑOL . . . . .	47
PORTUGUÊS . . . . .	58
NEDERLANDS . . . . .	69
SVENSKA . . . . .	80
DANSK . . . . .	91
NORSK . . . . .	102
SUOMI . . . . .	113
ΕΛΛΗΝΙΚΑ . . . . .	124
РО-РУССКИ . . . . .	135
PO POLSKU . . . . .	146
MAGYAR . . . . .	157
ČESKÁ VERZE . . . . .	168
SLOVENČINA . . . . .	179
УКРАЇНСЬКА . . . . .	190
EESTI . . . . .	201
LATVISKI . . . . .	212
LIETUVIŲ . . . . .	223
БЪЛГАРСКИ . . . . .	234
HRVATSKI . . . . .	245
SRPSKI . . . . .	256
SLOVENŠČINA . . . . .	267
ROMÂNĂ . . . . .	278
TÜRKÇE . . . . .	289
300 . . . . .	العربية
311 . . . . .	עברית

## CONNECTIONS AND MOUNT POINTS

- 1 Mounting clamps
- 2 Cable management cleat
- 3 Optional shifter connection (DB-9 male)
- 4 USB cable
- 5 Pedal unit connection (DB-9 female)
- 6 Power connection
- 7 Bolt mounting points (uses M6X1 bolts)

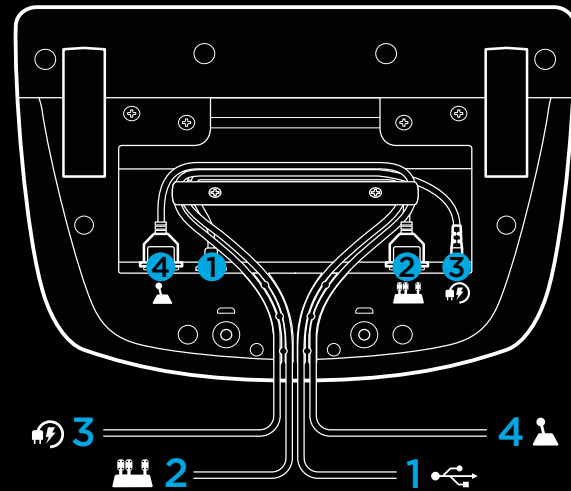


## OPTIMAL CABLE ROUTING

USB and pedal cables (1, 2) should be routed through inner channels.

Power and optional shifter cables (3, 4) should be routed through outer channels.

Cables may be wrapped multiple times around cable management cleat to take in slack.

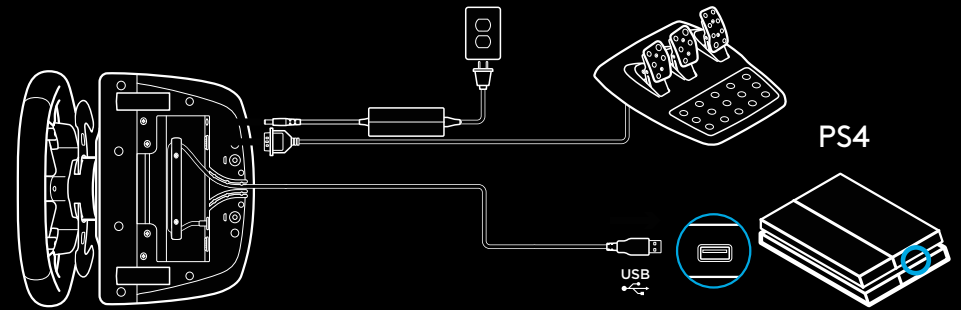


## INSTALLATION — PS4™ — PC

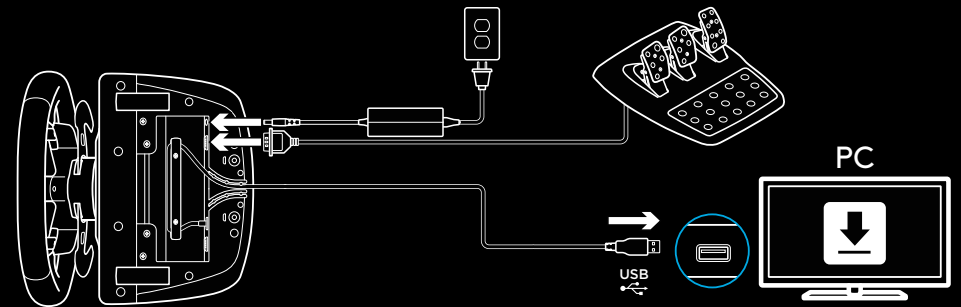
Attach power adapter and USB cables as shown.

Every time your racing wheel connects with your system, it will rotate fully to each side and then to the center to calibrate. Your wheel will be ready once this calibration is completed.

For PC to enable the force feedback and RPM LED features on your G923 Wheel and Pedals you must install the Logitech G HUB software. This can be found at [logitechG.com/support/g923-ps4](https://logitechG.com/support/g923-ps4).



TRUEFORCE and advanced features require game integration. Visit [logitechG.com/support/G923-ps4](https://logitechG.com/support/G923-ps4) for a complete list of supported games.

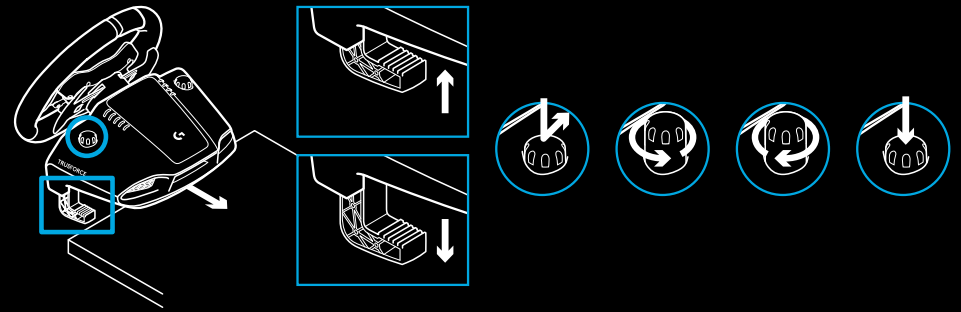


## MOUNTING CLAMPS

G923 Racing Wheel is equipped with a built in clamping system for mounting to a table.

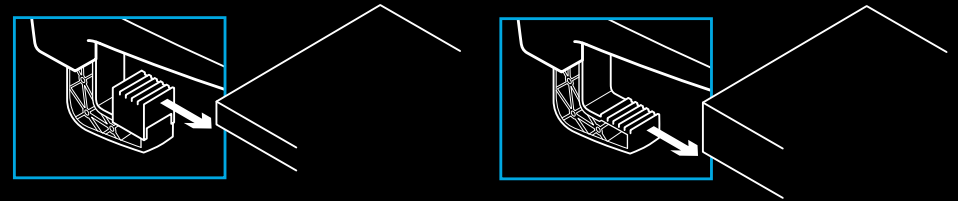
Push down and rotate clamp knobs to lock or unlock.

Rotate clamp knobs to tighten or loosen clamps.



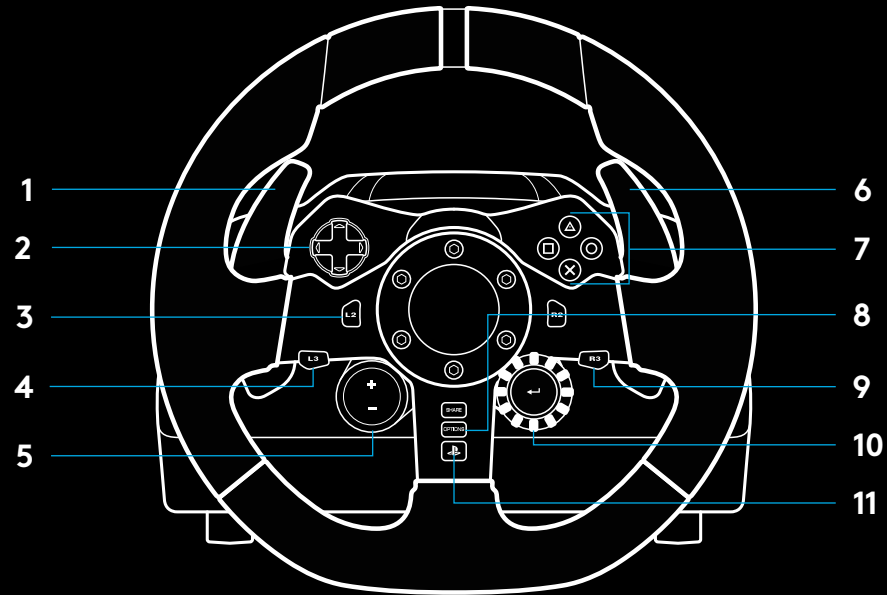
Note:

Clamp extenders should be removed for attachment to thicker tables.



# BUTTONS

- 1 Left bumper
- 2 Directional pad
- 3 View button
- 4 L3 button\*
- 5 +/- Setting Adjustment buttons\*
- 6 Right bumper
- 7 X, O, □, △ buttons
- 8 OPTIONS button
- 9 R3 button\*
- 10 Setting Selection Dial and Select button\*
- 11 PS button



\* Requires supported games on PS4. Assignable in any game on PC using either in game assignment or Logitech G HUB software.

## FORCE FEEDBACK

Your Racing Wheel contains dual motors that will provide force feedback with supported games and systems.

In supported titles you will also experience our next generation approach to force feedback: TRUEFORCE.

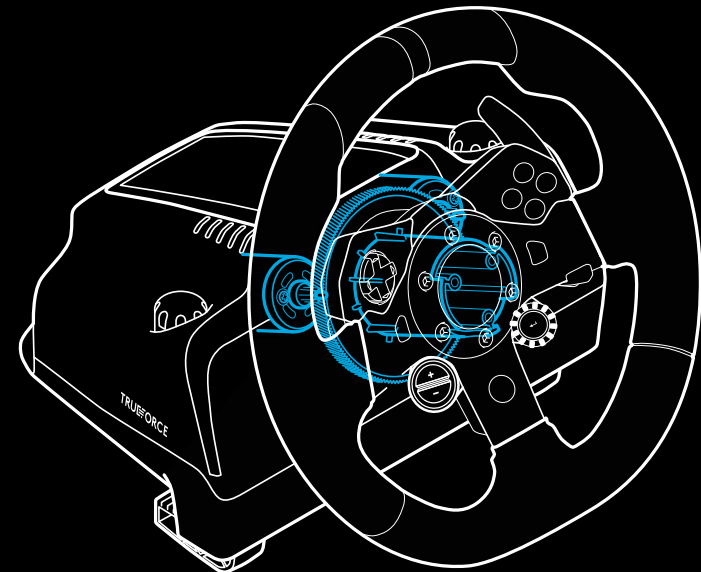
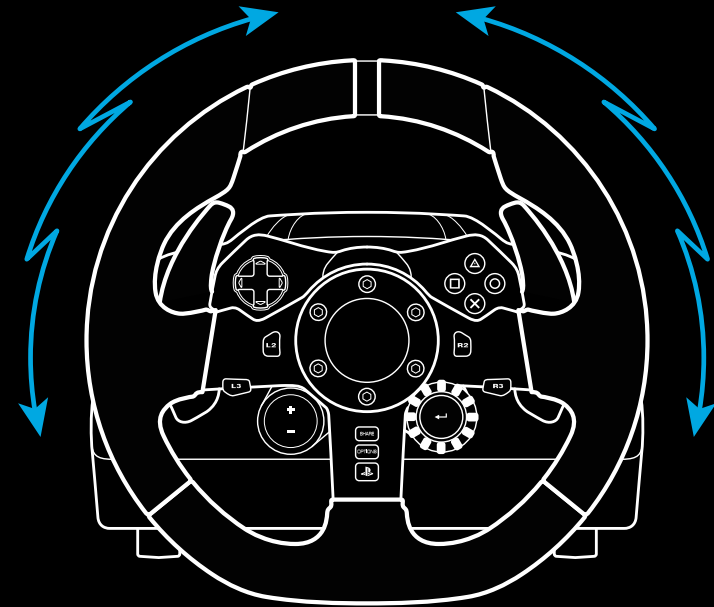
TRUEFORCE integrates directly with game physics and audio to unlock high-definition, real-time force feedback. Tire grip, suspension, weight, horsepower—even unique engine sound resonance—are immediately and accurately felt through the wheel.

Supported titles on PlayStation® 4 and PC may implement TRUEFORCE high-definition force feedback. For a list of supported titles visit [logitechG.com/support/g923-ps4](http://logitechG.com/support/g923-ps4)

### Note:

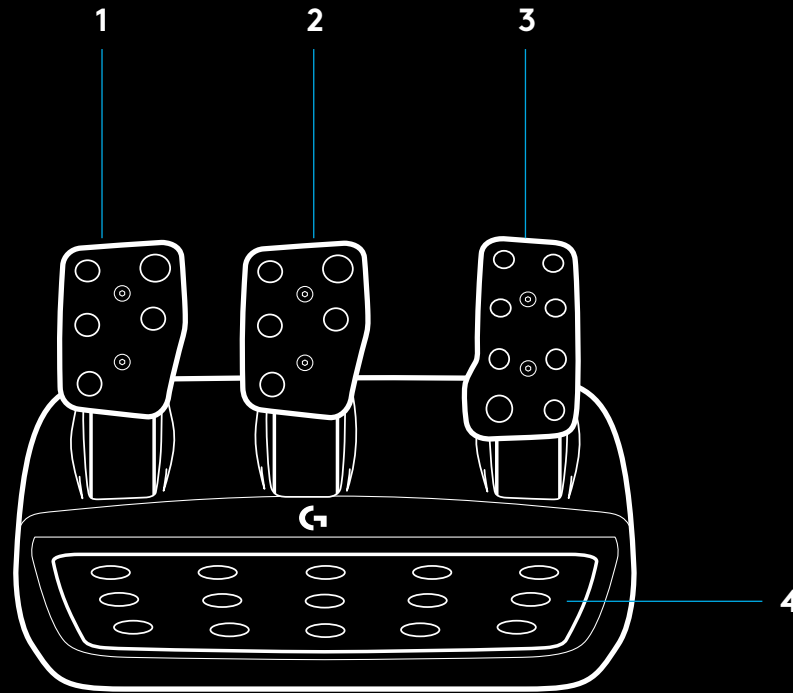
Your Racing Wheel has an overheat protection circuit safeguard to protect it under high-temperature operating conditions. In rare instances, force feedback features may shut down during use while controls continue to operate.

If this occurs, allow the wheel to cool down and power it down by unplugging it. If this occurs frequently, contact product support.



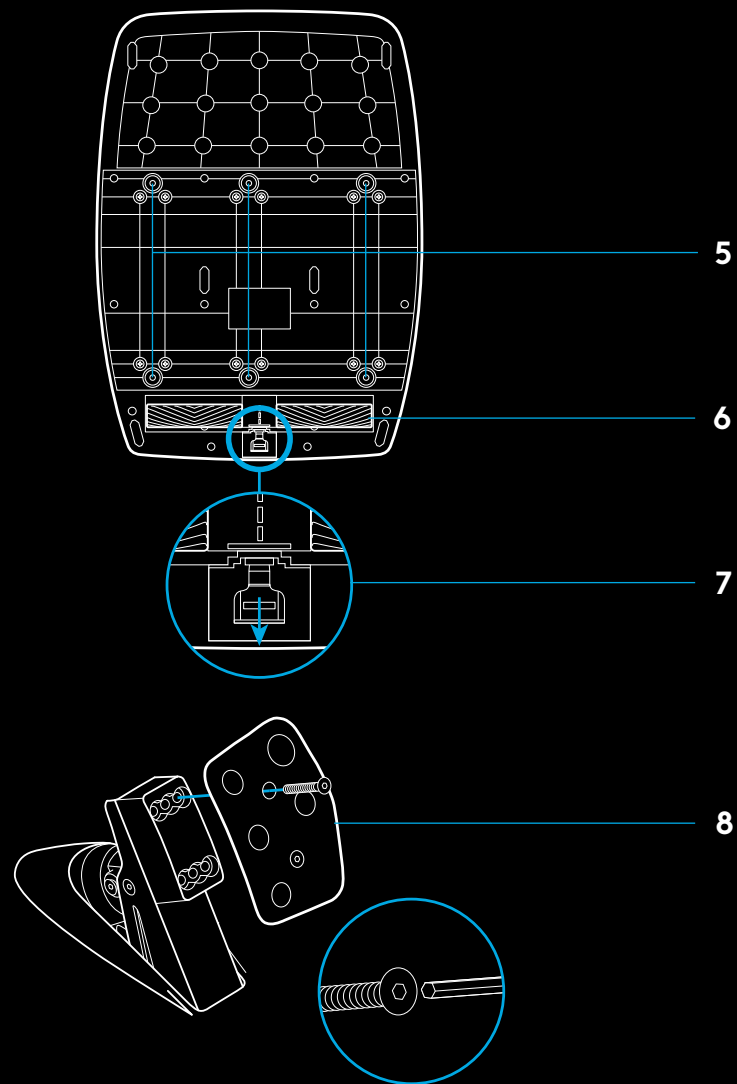
## FEATURES

- 1 Clutch pedal
- 2 Brake pedal
- 3 Throttle pedal
- 4 Textured heel rest





- 5 Bolt mounting points (uses M6X1 bolts)
- 6 Patented carpet grip system
- 7 Carpet grip release clip
- 8 Change pedal face position (requires 2.5mm hex key)



## USING THE DUAL CLUTCH IN-GAME

Using a dual clutch system from a grid start in a race enables you to achieve maximum traction without the need to find the bite point of your clutch pedal - this can give you a significant advantage at the start of a race.

To use the dual clutch system in-game:

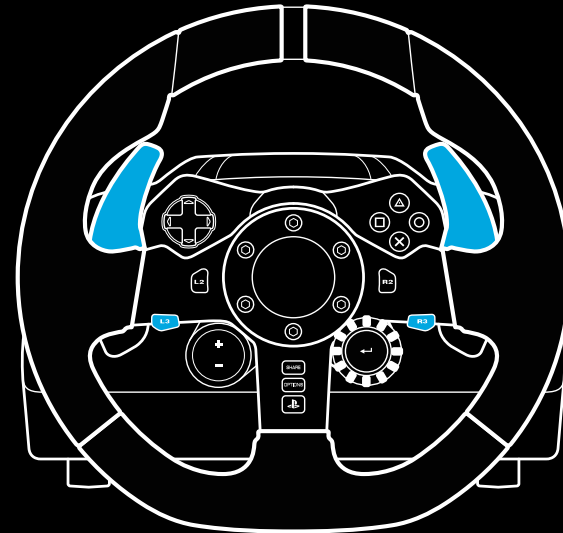
- 1 At race start, fully depress the clutch pedal and the button assigned to the dual clutch function (see next section for setting instructions).
- 2 Select first gear using the Gear Up Paddle and fully depress the gas pedal.
- 3 As soon as you get the green light for race start, immediately release the Dual Clutch button. The car should start moving as the bite point of the clutch is engaged.
- 4 Smoothly release your foot from the clutch pedal in order to achieve maximum traction. It's worth practicing this last step and modifying the bite point setting several times to find a method that works for you. Once you have it perfected, this feature can help make up several places on the grid.

Note:

Support for the dual clutch function is not possible in some games. A list of games that support the dual clutch feature can be found at [logitechG.com/support/g923-ps4](https://logitechG.com/support/g923-ps4)

## SETTING UP THE DUAL CLUTCH SYSTEM

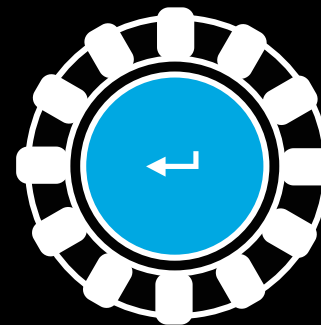
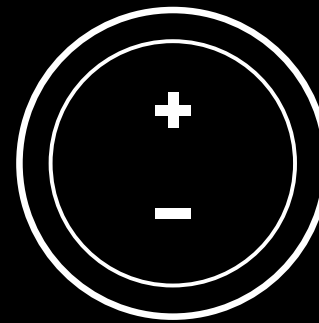
- 1 Press and hold the left and right gear paddle L3 and R3 buttons together for two seconds to enter dual clutch setting mode. The RPM LEDs will illuminate blue and flash slowly:



Note:

Whilst in the Dual Clutch setting mode the RPM LEDs will not respond to the game/SDK

- 2 Press the button you want to set as the dual clutch button. The only valid buttons for this are the L3 and R3 buttons. The RPM LEDs will flash red to show that you're in clutch position setting mode.
- 3 While in your chosen simulation or game with the car still on a track, fully depress the clutch and gas pedals. Engage first gear and keep pressing the minus button down until the car begins to move in-game. You can adjust the precise bite point of the clutch by using the plus and minus buttons until you are happy with the setting.
- 4 At this point you may test the dual clutch without leaving the setting mode. It is recommended you attempt a race start, stop the car and adjust the bite point and then try again until you are satisfied with the performance of the dual clutch.
- 5 Press the Select button in the middle of the dial on the wheel to exit dual clutch setting mode. The RPM LEDs will flash in a sequence from green to blue to show that the setting is saved. The RPM LEDs will then go out and begin responding again to RPM output from supported games.



## RESETTING DUAL CLUTCH SYSTEM

Press and hold the left gear shift, right gear shift, and square button for two seconds.

The RPM LEDs will all flash four times and then extinguish to indicate that the Dual Clutch system has been reset.

The button assigned to the Dual Clutch system (L3 or R3) will revert to its normal function.

## USING LOGITECH G HUB

Logitech G HUB enables the following features on the G923:

- Button programming with profiles that can be linked to games.
- Adjustment of wheel settings, such as Rotation Angle and TRUEFORCE strength.
- Testing of the various buttons, wheel and pedal functions.

## G HUB WHEEL SETTINGS

### Sensitivity

Alters the output response of the wheel to be more or less sensitive. Leaving this slider at 50% will provide a linear 1:1 output. Between 51% and 100% will make the wheel increasingly more sensitive around the centre movement of the wheel. Between 0% and 49% will make the wheel decreasingly sensitive around the centre movement of the wheel.

### Operating Range

The G923 is capable of up to 900 degrees of rotation. Reducing this setting will change the point at which the wheel will reach full steering lock. This is especially useful if you're driving a car with a smaller actual steering lock angle, such as a Formula 1 or GT3 car.

### Centering Spring (for games without force feedback)

Most games that support force feedback already model the correct return to center function of the G923 based on the virtual car. It is recommended that the Centering Spring option be turned off for these games.

Enabling the Centering Spring option will allow you to override the game features and adjust the strength of the return to center force using the provided slider.

### Torque

Only available for TRUEFORCE supported games. Torque controls the overall force feedback strength for your G923.

## Audio Effects

Only available for TRUEFORCE supported games. Controls the overall strength of the audio-related effects (engine note, rumble strips etc.) when using TrueForce-compatible titles.

If you are using your G923 in older titles that do not support TRUEFORCE then adjustment of the force feedback can be performed from the settings menus of the game title.

## G HUB PEDALS SETTINGS

### Sensitivity

Alters the output response of the pedals to be more or less sensitive. Leaving this slider at 50% will provide a linear 1:1 output. Between 51% and 100% will make the pedal increasingly more sensitive around the initial movement of the pedal. Between 0% and 49% will make the pedal decreasingly sensitive around the initial movement of the Pedal.

### Combined Pedals

If checked, this will set the gas and brake pedals to become two halves of a single axis. This will help the pedals operate correctly in older racing titles that do not support separate axes for pedals.

Note: if left checked then the pedals will not behave correctly in modern racing titles. If you find that just one of your pedals is functioning by accelerating when pressed and braking when released then you should make sure that this option is not checked.

## TESTING YOUR WHEEL AND PEDALS

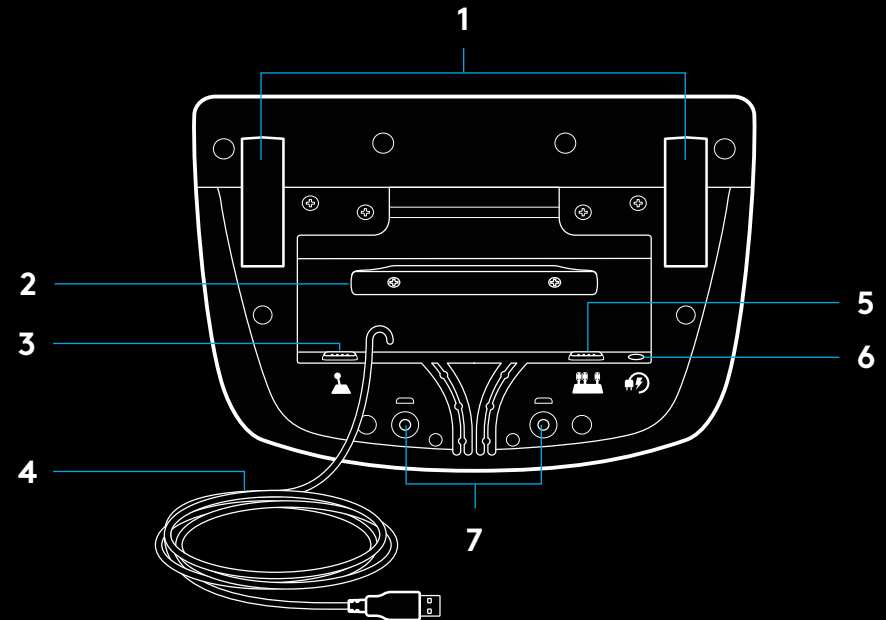
On the wheel and pedals screens in G HUB you can check every button and axis on your G923 in order to ensure everything is functioning correctly. For the wheel you can also see the effect of altering the Operating range.

## QUESTIONS?

Please visit [logitechG.com/support/g923-ps4](https://logitechG.com/support/g923-ps4) for more information or to get in touch with a customer representative.

## VERBINDUNGEN UND BEFESTIGUNGSPUNKTE

- 1 Befestigungsklammern
- 2 Kabelführungsklemme
- 3 Optionale Schalterhebelverbindung (DB-9-Stecker)
- 4 USB-Kabel
- 5 Pedaleinheitsverbindung (DB-9-Buchse)
- 6 Stromanschluss
- 7 Befestigungspunkte (für M6X1-Schrauben)

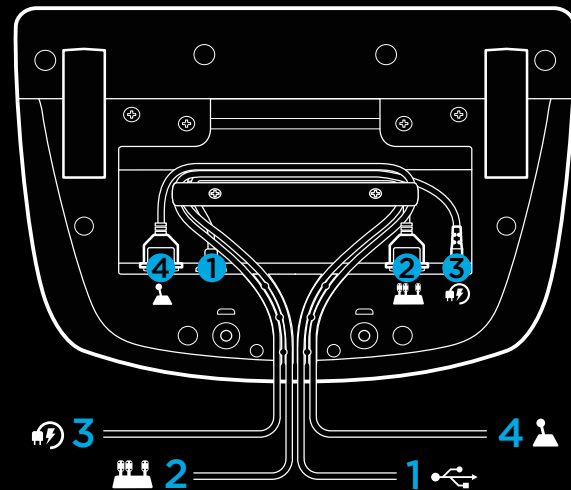


## OPTIMALE KABELFÜHRUNG

USB- und Pedalkabel (1, 2) sollten über interne Kanäle geleitet werden.

Netz- und optionale Schaltkabel (3, 4) sollten über externe Kanäle geleitet werden.

Kabel können mehrfach um die Kabelführungsklemme gewickelt werden, um die Kabel zu straffen.

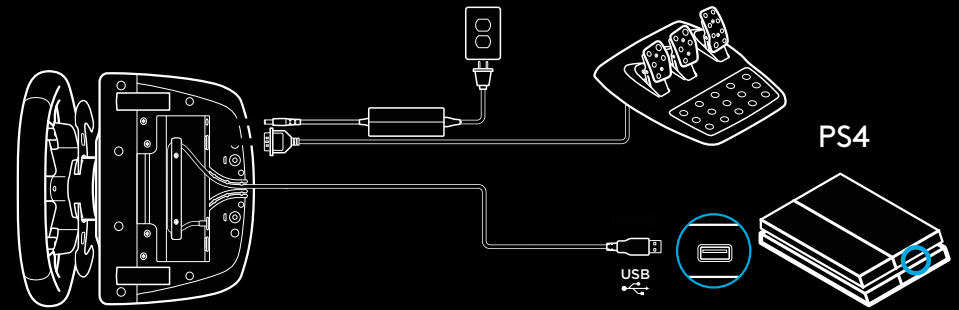


## EINRICHTUNG – PS4™ – PC

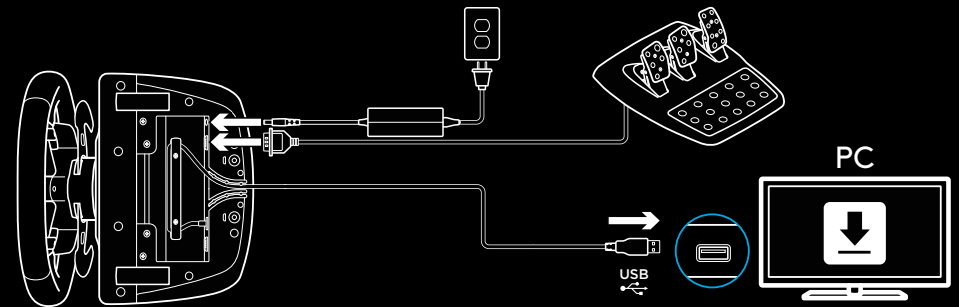
Bringe das Netzteil und die USB-Kabel wie dargestellt an.

Immer wenn das Rennlenkrad eine Verbindung zum System herstellt, dreht es sich zur Kalibrierung einmal vollständig auf jede Seite und dann zur Mitte. Das Lenkrad ist einsatzbereit, sobald diese Kalibrierung abgeschlossen ist.

Um die LED-Funktionen für Force Feedback und Drehzahl für das G923 Lenkrad mit Pedalen aktivieren zu können, muss die Logitech G HUB Software installiert sein. Dies ist verfügbar unter [logitechG.com/support/g923-ps4](https://logitechG.com/support/g923-ps4).



TRUEFORCE und erweiterte Funktionen erfordern Integration im jeweiligen Spiel. Eine vollständige Liste aller unterstützten Spiele ist verfügbar auf [logitechG.com/support/G923-ps4](https://logitechG.com/support/G923-ps4).

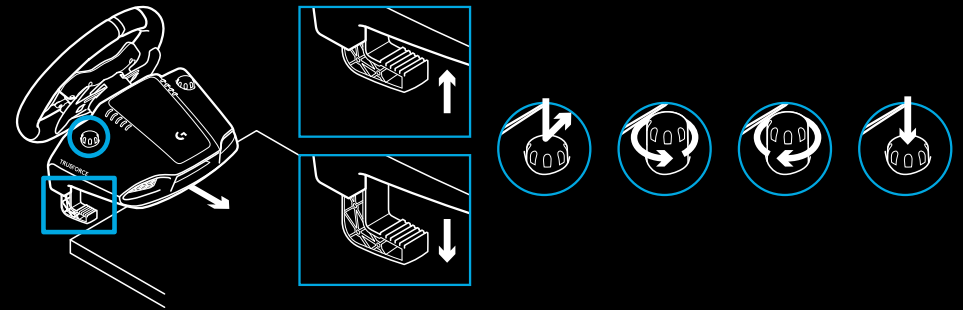


## BEFESTIGUNGSKLAMMERN

Das G923 Rennlenkrad verfügt über eine integrierte Klemmvorrichtung zur Tischmontage.

Drücke die Klemmhalterungen nach unten und drehe sie zum Sperren oder Entsperren.

Drehe die Klemmhalterungen zum Festziehen oder zum Lockern der Klemmen.



Hinweis:

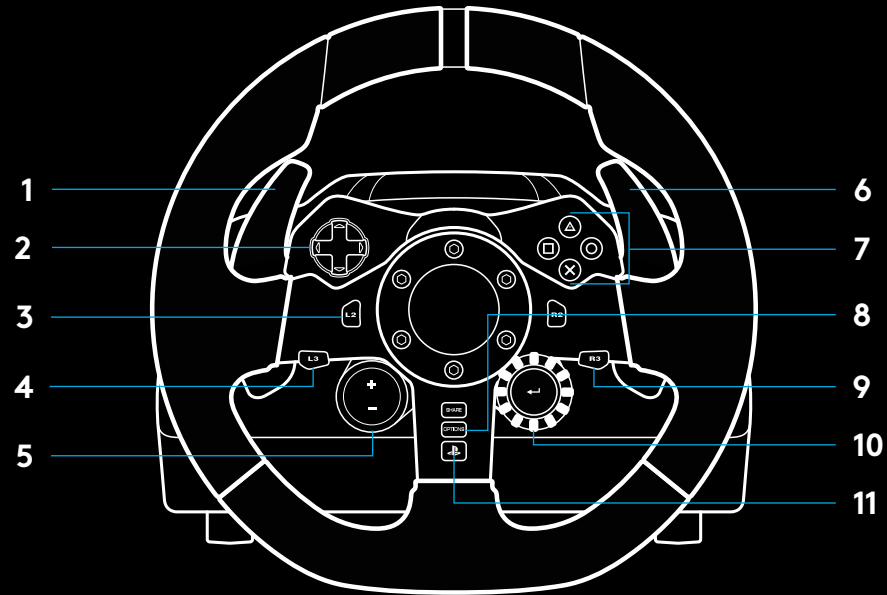
Für das Anbringen an stärkeren Tischplatten sollten die Klemmenerweiterungen entfernt werden.





# TASTEN

- 1 Linker Bumper
- 2 D-Pad
- 3 Ansicht-Taste
- 4 L3-Taste\*
- 5 +/- Tasten zum Anpassen der Einstellungen\*
- 6 Rechter Bumper
- 7 Tasten X, O, □, △
- 8 OPTIONEN-Taste
- 9 R3-Taste\*
- 10 Einstellungsauswahl-Drehregler mit Auswahl-taste\*
- 11 PlayStation-Taste



\* Erfordert unterstützte Spiele für PS4. Zuweisbar in jedem Spiel für PC durch Zuweisen im Spiel selbst oder über die Logitech G HUB Software.

## FORCE FEEDBACK

Das Rennlenkrad enthält Doppelmotoren, die Force Feedback für unterstützte Spiele und Systeme erzeugen.

In unterstützten Titeln wird unsere Force-Feedback-Technologie der nächsten Generation ebenfalls erlebbar: TRUEFORCE.

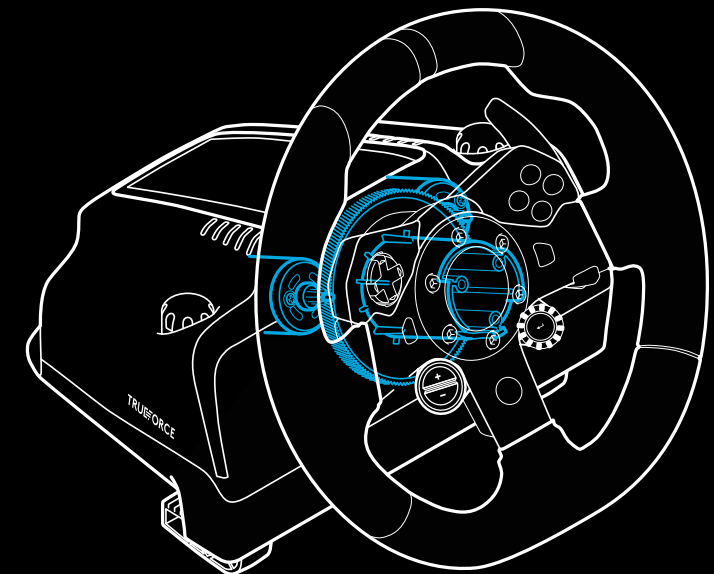
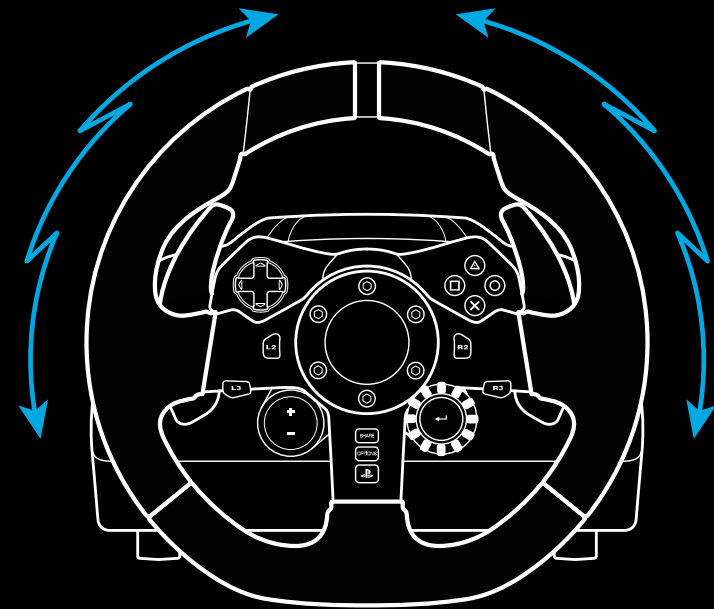
TRUEFORCE ist direkt integriert in die Spielphysik und die Audiowiedergabe für HD Force Feedback in Echtzeit. Reifenhaftung, Federung, Gewicht, Motorleistung – und sogar einzigartige Motorengeräusche – sind verzögerungsfrei und deutlich über das Lenkrad spürbar.

Unterstützte Titel für PlayStation® 4 und PC können TRUEFORCE High Definition Force Feedback implementieren. Eine Liste der unterstützten Spiele ist verfügbar auf [logitechG.com/support/g923-ps4](http://logitechG.com/support/g923-ps4)

### Hinweis:

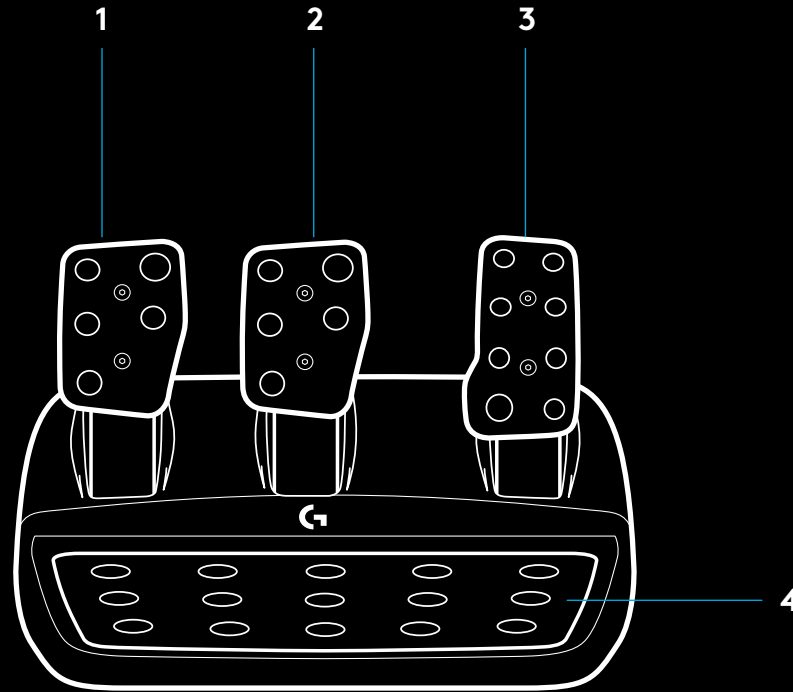
Das Rennlenkrad verfügt über eine Sicherheitskreisschaltung zum Schutz vor Überhitzung bei Betriebsbedingungen mit hohen Temperaturen. In seltenen Fällen kommt es während der Nutzung zu einem Ausfall der Force Feedback Funktionen, während die Steuerung weiterhin funktioniert.

Wenn dies passiert, muss das Lenkrad auskühlen und der Netzstecker abgezogen werden. Wenn es regelmäßig vorkommt, kontaktiere den Produktsupport.

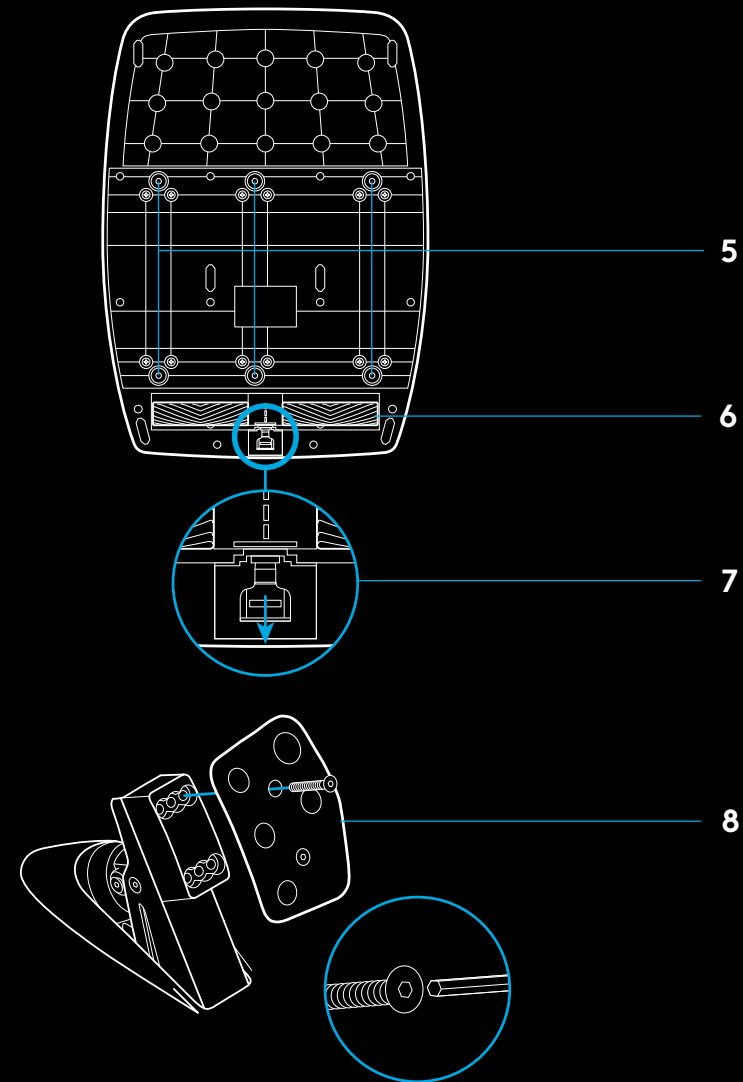


## PRODUKT- EIGENSCHAFTEN

- 1 Kupplungspedal
- 2 Bremspedal
- 3 Gaspedal
- 4 Strukturierte Fußablage



- 5 Befestigungspunkte (für M6X1-Schrauben)
- 6 Patentiertes Antirutschsystem
- 7 Antirutsch-Rastfeder
- 8 Position der Pedaloberfläche ändern  
(2,5-mm-Innensechskantschlüssel erforderlich)



## VERWENDEN DER DOPPELKUPPLUNG IM SPIEL

Das Verwenden eines Doppelkupplungssystems bei der Startaufstellung in einem Rennen erzielt maximale Traktion, ohne dazu den genauen Druckpunkt des Kupplungspedals finden zu müssen – das kann zu Beginn eines Rennens ein erheblicher Vorteil sein.

Zum Nutzen des Doppelkupplungssystems im Spiel:

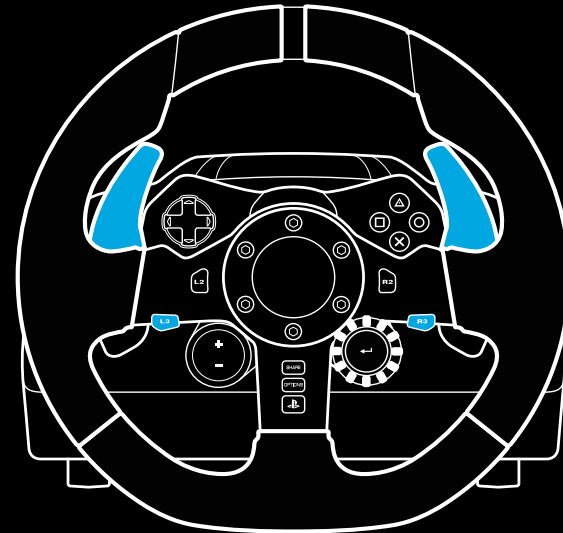
- 1 Beim Rennstart das Kupplungspedal und die Taste, die der Doppelkupplungsfunktion zugewiesen ist, vollständig durchdrücken (siehe nächster Abschnitt für Einrichtungsanleitung).
- 2 Den ersten Gang mit dem Schalthebel einlegen und das Gaspedal ganz durchdrücken.
- 3 Beim Startschuss für das Rennen die Doppelkupplungstaste sofort loslassen. Das Rennauto sollte anfangen, sich zu bewegen, da der Druckpunkt der Kupplung aktiviert wird.
- 4 Den Fuß sanft vom Kupplungspedal nehmen für maximale Traktion. Es lohnt sich, diesen letzten Schritt zu üben und die Einstellung für den Druckpunkt mehrmals zu ändern, um die ideale Methode auszuarbeiten. Durch Entwickeln einer perfektionierten Methode beim Start lassen sich mithilfe dieser Funktion mehrere Startplätze schnell aufholen.

Hinweis:

Unterstützen der Doppelkupplungsfunktion ist in einigen Spielen nicht möglich. Eine Liste aller Spiele mit Unterstützung für die Doppelkupplungsfunktion ist verfügbar unter [logitechG.com/support/g923-ps4](http://logitechG.com/support/g923-ps4)

## EINRICHTEN DES DOPPELKUPPLUNGSSYSTEMS

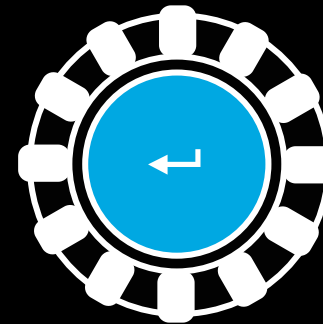
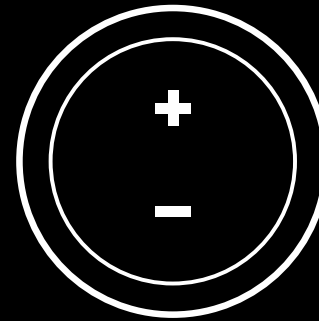
- 1 Die Tasten für den linken und rechten Schalthebel L3 und R3 gleichzeitig zwei Sekunden lang drücken und halten, um den Doppelkupplungs-Einstellmodus zu aktivieren. Die Drehzahl-LEDs beginnen blau zu leuchten und langsam zu blinken:



Hinweis:

Im Doppelkupplungs-Einstellungsmodus reagieren die Drehzahl-LEDs nicht auf das Spiel/SDK

- 2 Die Taste drücken, die als Doppelkupplungstaste eingestellt werden soll. Die einzigen hierfür zulässigen Tasten sind L3 und R3. Die Drehzahl-LEDs beginnen rot zu blinken, um anzuzeigen, dass der Einstellungsmodus für die Kupplungsposition aktiviert ist.
- 3 In der jeweiligen Simulation bzw. im jeweiligen Spiel die Kupplung und das Gaspedal vollständig durchdrücken, während sich das Rennauto noch auf einer Rennstrecke befindet. Den ersten Gang einlegen und die Minus-Taste gedrückt halten, bis sich das Auto im Spiel bewegt. Der genaue Druckpunkt der Kupplung ist einstellbar mit den Plus- und Minus-Tasten, bis die perfekte Einstellung gefunden ist.
- 4 An dieser Stelle kann die Doppelkupplung getestet werden, ohne den Einstellungsmodus zu verlassen. Es wird empfohlen, ein Rennen zu starten, das Auto anzuhalten, den Druckpunkt einzustellen und es dann erneut zu versuchen, bis die Doppelkupplung optimal eingestellt ist.
- 5 Die Auswahltaste in der Mitte des Drehreglers auf dem Lenkrad drücken, um den Einstellungsmodus für die Doppelkupplung zu beenden. Die Drehzahl-LEDs beginnen in einer Abfolge von Grün zu Blau zu blinken, um anzuzeigen, dass die Einstellung gespeichert wurde. Die Drehzahl-LEDs hören dann auf zu leuchten und reagieren wieder auf die Drehzahl-Ausgabe unterstützter Spiele.



## ZURÜCKSETZEN DES DOPPELKUPPLUNGSSYSTEMS

Die linke Gangschaltungstaste, die rechte Gangschaltungstaste und die Viereck-Taste zwei Sekunden lang gedrückt halten.

Die Drehzahl-LEDs werden alle viermal blinken und dann ausgehen, um anzuzeigen, dass das Doppelkupplungssystem zurückgesetzt wurde.

Die dem Doppelkupplungssystem zugewiesene Taste (L3 oder R3) hat dann wieder ihre normale Funktion.

## NUTZEN VON LOGITECH G HUB

Logitech G HUB aktiviert die folgenden Funktionen des G923:

- Tastenprogrammierung mit Tastenprofilen, die sich mit einzelnen Spielen verknüpfen lassen.
- Anpassung von Lenkrad-Einstellungen wie Rotationswinkel und TRUEFORCE Intensität.
- Testen der einzelnen Tasten-, Lenkrad- und Pedal-Funktionen.

## G HUB – LENKRAD-EINSTELLUNGEN

### Empfindlichkeit

Ändert die Ausgabereaktion des Lenkrads auf eine höhere oder niedrigere Empfindlichkeit. Wenn dieser Schieberegler auf 50 % eingestellt ist, erfolgt eine lineare 1:1-Ausgabe. Zwischen 51 % und 100 % erhöht sich die Empfindlichkeit des Lenkrads um den zentralen Bewegungsbereich des Lenkrads. Zwischen 0 % und 49 % verringert sich die Empfindlichkeit des Lenkrads um den zentralen Bewegungsbereich des Lenkrads.

### Betriebsbereich

Das G923 ist um bis zu 900 Grad drehbar. Durch Verringern dieser Einstellung wird der Punkt geändert, an dem das Lenkrad den vollen Lenkeinschlag erreicht. Dies ist besonders nützlich zum Fahren eines Rennautos mit einem kleineren Lenkeinschlag, beispielsweise ein Formel-1-Auto oder ein GT3-Auto.

### Zentrierfeder (für Spiele ohne Force Feedback)

Die meisten Spiele, die Force Feedback unterstützen, simulieren bereits die korrekte Rückmeldung für die Zentrierfunktion des G923 basierend auf dem virtuellen Auto. Es wird empfohlen, die „Zentrierfeder“-Option für diese Spiele zu deaktivieren.

Das Aktivieren der „Zentrierfeder“-Option ermöglicht das Außerkraftsetzen der Funktionen im Spiel und das Anpassen der Intensität der Rückmeldung für die Zentrierkraft mithilfe des verfügbaren Schiebereglers.

### Drehmoment

Nur verfügbar für Spiele, in denen TRUEFORCE unterstützt wird. „Drehmoment“ steuert die Gesamtintensität des Force Feedback für das G923.

## Soundeffekte

Nur verfügbar für Spiele, in denen TRUEFORCE unterstützt wird. Steuert die Gesamtstärke der Soundeffekte (Motorensound, Rüttelstreifen etc.) beim Spielen von TrueForce-kompatiblen Titeln.

Beim Nutzen des G923 in älteren Titeln, die TRUEFORCE nicht unterstützen, kann Force Feedback über die Einstellungsmenüs des jeweiligen Spiels angepasst werden.

## G HUB – PEDAL-EINSTELLUNGEN

### Empfindlichkeit

Ändert die Ausgabereaktion der Pedale auf eine höhere oder niedrigere Empfindlichkeit. Wenn dieser Schieberegler auf 50 % eingestellt ist, erfolgt eine lineare 1:1-Ausgabe. Zwischen 51 % und 100 % erhöht sich die Empfindlichkeit des Pedals um den ursprünglichen Bewegungsbereich des Pedals. Zwischen 0 % und 49 % verringert sich die Empfindlichkeit des Pedals um den ursprünglichen Bewegungsbereich des Pedals.

### Kombinierte Pedale

Wenn diese Option aktiviert ist, werden die Gas- und Bremspedale so eingestellt, dass sie zwei Hälften einer einzigen Achse bilden. Dadurch funktionieren die Pedale auch in älteren Rennspielen, die keine separaten Achsen für Pedale unterstützen.

Hinweis: Wenn diese Option aktiviert ist, funktionieren die Pedale in modernen Rennspielen nicht korrekt. Falls nur eines der Pedale als Gaspedal funktioniert, wenn es gedrückt wird, und das Loslassen direkt Bremsen auslöst, dann kann es sein, dass diese Option aktiviert ist.

## TESTEN DES LENKRADS UND DER PEDALE

Auf den Bildschirmen für das Lenkrad und die Pedale in G HUB lassen sich alle Tasten und Achsen des G923 überprüfen, um sicherzustellen, dass alles ordnungsgemäß funktioniert. Für das Lenkrad lässt sich auch testen, wie sich das Ändern des Betriebsbereichs auswirkt.

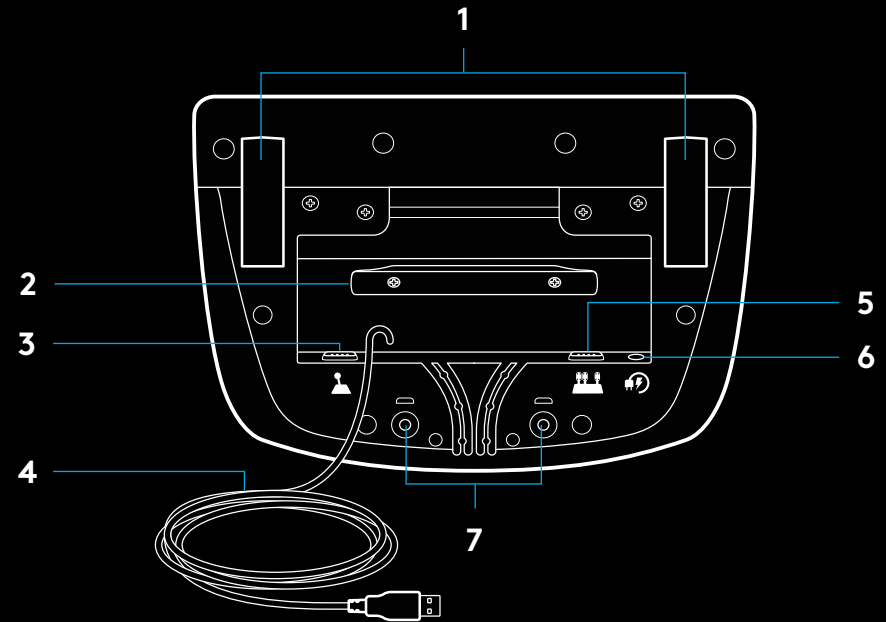
## FRAGEN?

Weitere Informationen gibt es auf [logitechG.com/support/g923-ps4](https://logitechG.com/support/g923-ps4) oder von einem Mitarbeiter des Kundensupports.



## CONNEXIONS ET POINTS DE MONTAGE

- 1 Fixations de montage
- 2 Taquet de rangement des câbles
- 3 Connexion de levier en option (DB-9 mâle)
- 4 Câble USB
- 5 Connexion de l'unité de pédale (DB-9 femelle)
- 6 Alimentation secteur
- 7 Points de montage de boulon (boulons M6X1)

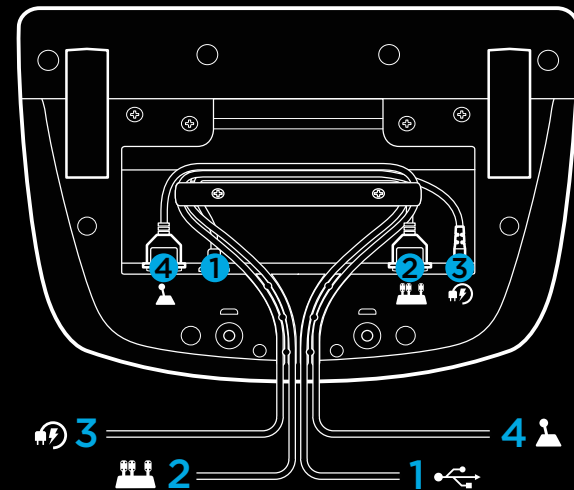


## SYSTÈME DE PASSAGE DE CÂBLE OPTIMAL

Le câble USB et le câble de la pédale (1, 2) doivent passer par les glissières intérieures.

Les câbles d'alimentation et câbles de levier en option (3, 4) doivent passer par les glissières extérieures.

Les câbles peuvent être enroulés plusieurs fois autour du taquet de rangement des câbles pour éviter qu'il y ait du jeu dans les câbles.



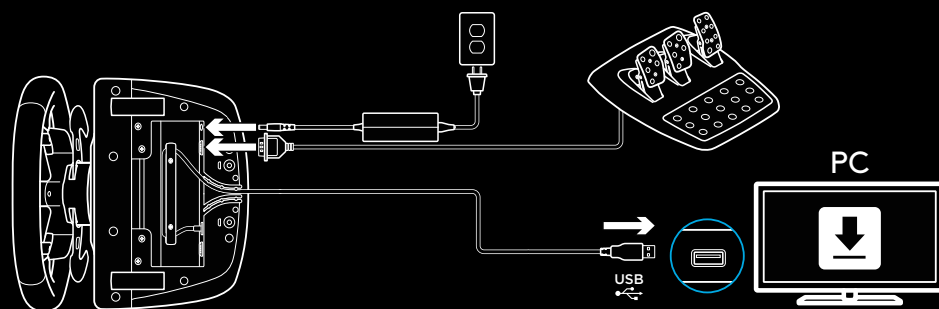
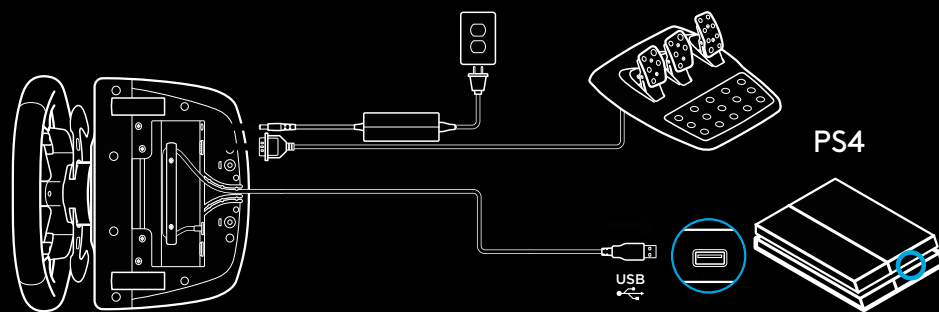
## INSTALLATION — PS4™ — PC

Installez l'adaptateur secteur et les câbles USB comme indiqué.

À chaque fois que votre volant de course se connecte à votre système, il tourne entièrement de chaque côté, puis se repositionne au centre pour le calibrage. Votre volant est prêt une fois le calibrage terminé.

Pour que le PC active les fonctions de retour de force et du témoin lumineux indiquant le nombre de tours par minute sur votre volant et pédales G923, vous devez installer le logiciel Logitech G HUB. Il est disponible à l'adresse [logitechG.com/support/g923-ps4](https://logitechG.com/support/g923-ps4).

TRUEFORCE et les fonctions avancées nécessitent l'intégration du jeu. Rendez-vous sur [logitechG.com/support/G923-ps4](https://logitechG.com/support/G923-ps4) pour connaître la liste complète des jeux pris en charge.

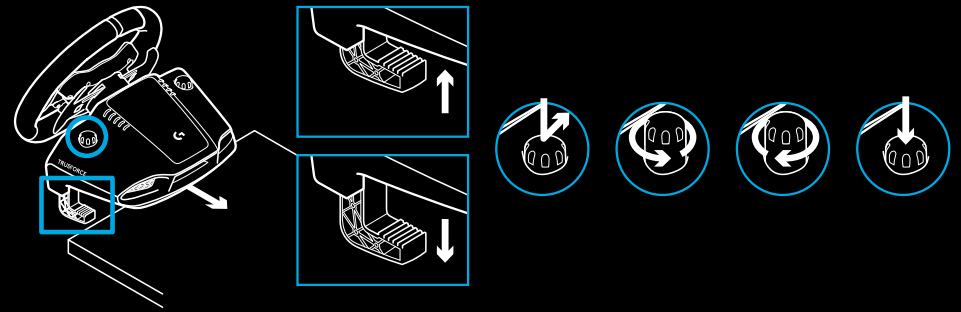


## FIXATIONS DE MONTAGE

Le volant de course G923 Driving Force Racing Wheel est équipé d'un système de fixation intégré pour le montage sur une table.

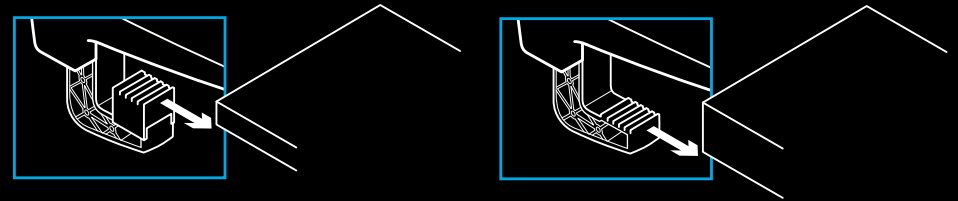
Poussez vers le bas et faites tourner les boutons de fixation pour verrouiller ou déverrouiller.

Faites tourner les boutons de fixation pour serrer ou desserrer les fixations.



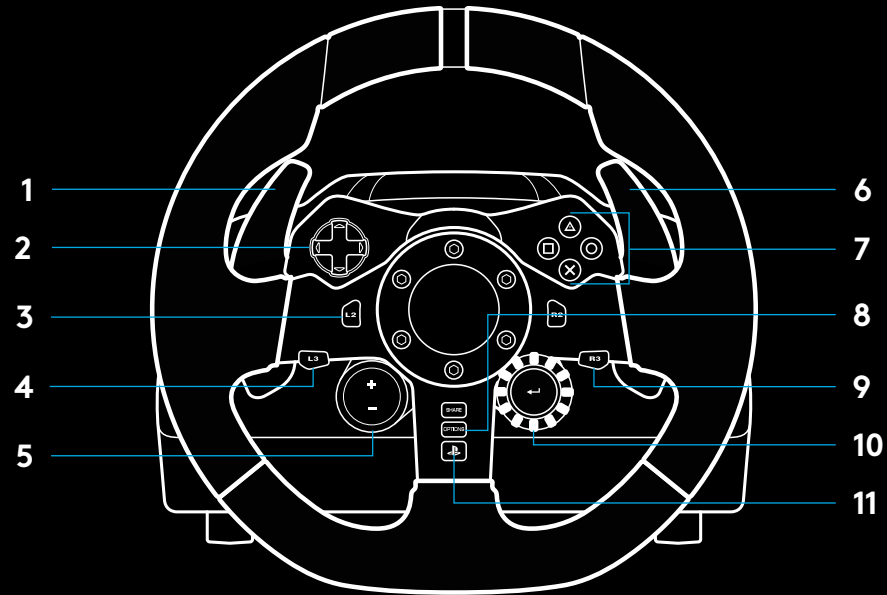
Remarque:

Pour fixer le volant sur des tables plus épaisses, vous devez retirer les extenseurs de fixation.



# BOUTONS

- 1 Gâchette haute gauche
- 2 Pavé directionnel
- 3 Bouton Vue
- 4 Bouton L3\*
- 5 Paramétrage des boutons de réglage +/-\*
- 6 Gâchette haute droite
- 7 Boutons X, O, □, △
- 8 Bouton OPTIONS
- 9 Bouton R3\*
- 10 Molette de paramétrage de la sélection et bouton de sélection\*
- 11 Bouton PS



\* Nécessite des jeux PS4 compatibles. Affectation possible dans tous les jeux PC utilisant soit l'affectation en jeu, soit le logiciel Logitech G HUB.

## RETOUR DE FORCE

Votre volant de course contient deux moteurs qui fournissent le retour de force sur les jeux et systèmes pris en charge.

Vous découvrirez également notre approche nouvelle génération du retour de force dans les titres compatibles: TRUEFORCE.

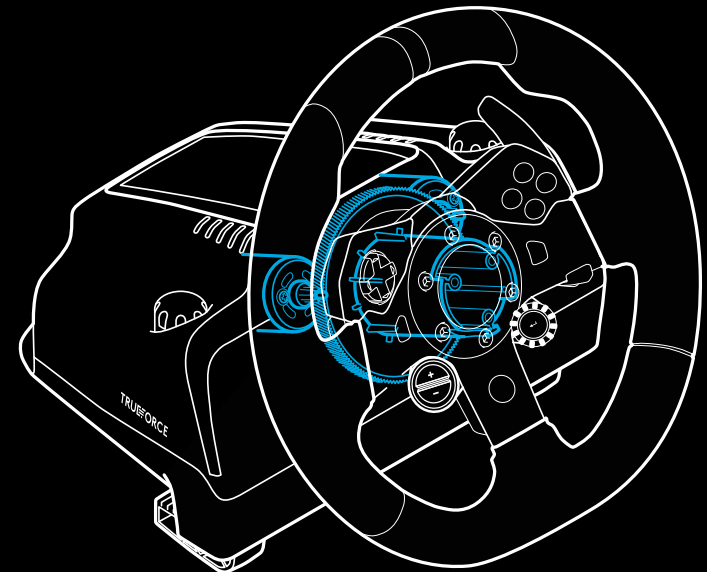
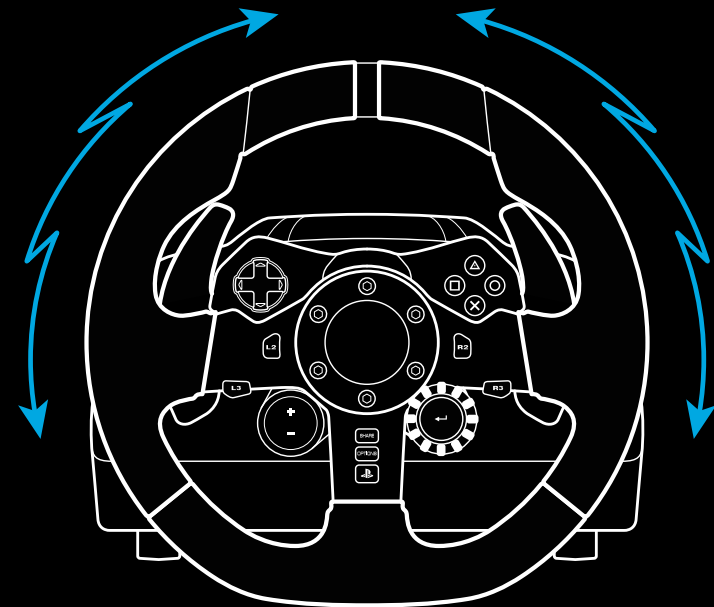
TRUEFORCE s'intègre directement à la physique et au son du jeu pour produire un retour de force haute définition en temps réel. L'adhérence des pneus, la suspension, le poids, la puissance du moteur, même la résonance du son du moteur, sont immédiatement et précisément ressentis via le volant.

Les titres PlayStation® 4 et PC compatibles peuvent intégrer le retour de force haute définition TRUEFORCE. Pour connaître la liste des jeux compatibles, rendez-vous sur [logitechG.com/support/g923-ps4](https://logitechG.com/support/g923-ps4)

### Remarque:

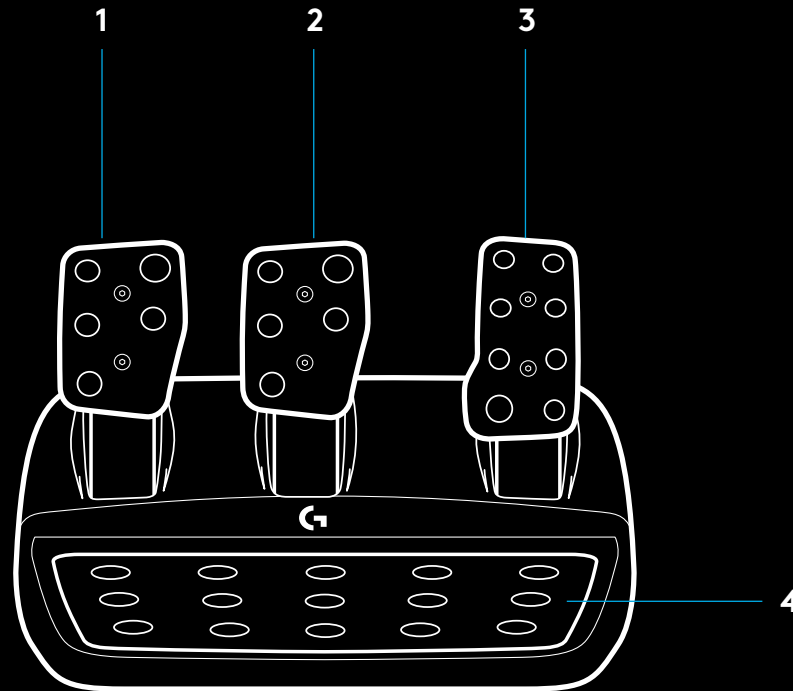
Votre volant de course dispose d'un circuit de protection contre la surchauffe pour le protéger dans les conditions de fonctionnement à haute température. Il arrive parfois que les fonctions de retour de force s'éteignent en cours d'utilisation bien que les commandes fonctionnent toujours.

Si cela se produit, laissez le volant refroidir et mettez-le hors tension en le débranchant. Si cela se produit fréquemment, contactez le support produit.

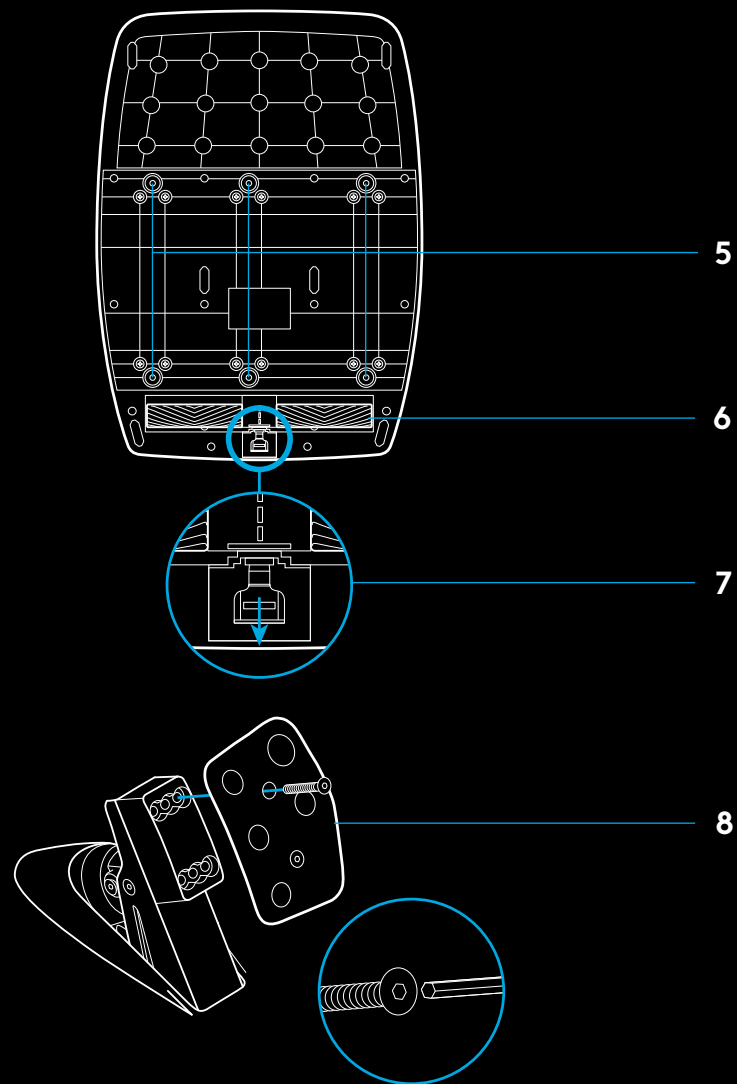


## CARACTÉRISTIQUES

- 1 Pédale d'embrayage
- 2 Pédale de frein
- 3 Pédale de gaz
- 4 Repose talon texturé



- 5 Points de montage de boulon (boulons M6X1)
- 6 Système antidérapant breveté
- 7 Attache antidérapante  
Poussez vers l'arrière ou sur la pédale pour détacher
- 8 Changement de position de la face de la pédale  
(clé Allen de 2,5 mm requise)



## UTILISER LE DOUBLE EMBRAYAGE EN JEU

L'utilisation d'un système à double embrayage sur la grille de départ d'une course vous permet d'obtenir une traction maximale sans avoir à trouver le point de patinage de votre pédale d'embrayage - ce qui peut vous donner un avantage considérable au début d'une course.

Pour utiliser le système à double embrayage en jeu:

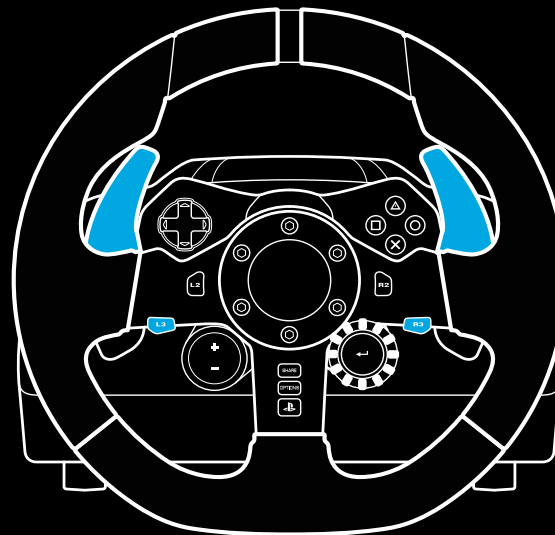
- 1 Au départ de la course, appuyez à fond sur la pédale d'embrayage et sur le bouton correspondant à la fonction de double embrayage (voir section suivante pour les instructions de paramétrage).
- 2 Sélectionnez la première vitesse à l'aide de la palette de rapport de vitesse et appuyez à fond sur la pédale d'accélérateur.
- 3 Dès que vous avez le feu vert pour le début de la course, relâchez immédiatement le bouton du double embrayage. La voiture devrait commencer à avancer dès que le point de patinage de l'embrayage est enclenché.
- 4 Relâchez doucement le pied de la pédale d'embrayage afin d'obtenir une traction maximale. Nous vous conseillons de vous entraîner à cette dernière étape et de modifier le point de patinage jusqu'à trouver une méthode qui vous convient. Une fois que vous l'avez perfectionnée, cette fonctionnalité peut vous aider à gagner plusieurs places au classement.

Remarque:

La fonction de double embrayage n'est pas compatible avec certains jeux. Vous trouverez une liste des jeux compatibles avec la fonctionnalité de double embrayage à l'adresse [logitechG.com/support/g923-ps4](https://logitechG.com/support/g923-ps4)

## PARAMÉTRAGE DU SYSTÈME À DOUBLE EMBRAYAGE

- 1 Appuyez et maintenez enfoncées les palettes de changement de vitesses gauche et droite et les boutons L3 et R3 simultanément pendant deux secondes pour passer en mode paramétrage du double embrayage. Les témoins lumineux indiquant le nombre de tours par minute s'allument en bleu et clignotent lentement:

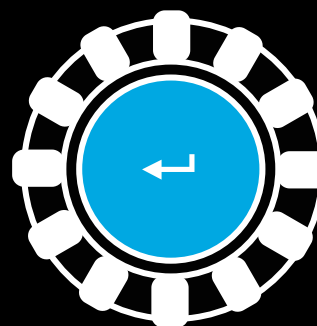
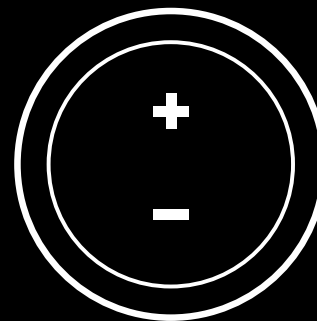


Remarque:

En mode paramétrage du double embrayage, les témoins lumineux indiquant le nombre de tours par minute ne répondent pas au jeu/au SDK



- 2 Appuyez sur le bouton que vous souhaitez définir comme bouton de double embrayage. Les seuls boutons valides pour cela sont les boutons L3 et R3. Les témoins lumineux indiquant le nombre de tours par minute clignotent en rouge pour indiquer que vous êtes en mode de réglage de la position d'embrayage.
- 3 Lorsque vous êtes dans la simulation ou le jeu de votre choix avec la voiture sur la piste, appuyez à fond sur les pédales d'embrayage et d'accélérateur. Engagez la première vitesse et maintenez le bouton moins enfoncé jusqu'à ce que la voiture commence à avancer en jeu. Vous pouvez régler avec précision le point de patinage de l'embrayage en utilisant les boutons plus et moins jusqu'à ce que vous soyez satisfait du réglage.
- 4 À ce stade, vous pouvez tester le double embrayage sans quitter le mode paramétrage. Il est recommandé d'essayer de lancer une course, d'arrêter la voiture, d'ajuster le point de patinage, puis de réessayer jusqu'à ce que vous soyez satisfait des performances du double embrayage.
- 5 Appuyez sur le bouton de sélection situé au milieu de la molette du volant pour quitter le mode paramétrage du double embrayage. Les témoins lumineux indiquant le nombre de tours par minute clignotent du vert au bleu pour indiquer que le paramétrage est enregistré. Les témoins lumineux indiquant le nombre de tours par minute s'éteignent et retrouvent leur fonction d'indicateur du nombre de tours par minute sur les jeux compatibles.



## RÉINITIALISATION DU SYSTÈME DE DOUBLE D'EMBRAYAGE

Appuyez et maintenez enfoncés les boutons de changement de vitesse gauche et droit, ainsi que le bouton carré pendant deux secondes.

Les témoins lumineux indiquant le nombre de tours par minute clignotent tous quatre fois, puis s'éteignent pour indiquer que le système de double embrayage a été réinitialisé.

Le bouton affecté au système de double embrayage (L3 ou R3) reprendra sa fonction normale.

## UTILISER LOGITECH G HUB

Logitech G HUB permet d'activer les fonctionnalités suivantes sur le volant G923:

- Programmation de boutons avec des profils pouvant être liés à des jeux.
- Réglage des paramètres du volant, tels que l'angle de rotation et la force TRUEFORCE.
- Test des différentes fonctions des boutons, des molettes et des pédales.

## PARAMÈTRES DU VOLANT SOUS G HUB

### Sensibilité

Modifie la réponse de sortie du volant pour qu'il soit plus ou moins sensible. En laissant ce curseur à 50%, vous obtiendrez une sortie linéaire 1:1. Entre 51% et 100%, le volant deviendra de plus en plus sensible au mouvement central du volant. Entre 0% et 49%, le volant deviendra de moins en moins sensible au mouvement central du volant.

### Plage de fonctionnement

Le volant G923 peut atteindre jusqu'à 900 degrés de rotation. Réduire ce paramètre modifiera le point auquel le volant atteint le blocage complet de la direction. C'est particulièrement utile si vous conduisez une voiture avec un angle de braquage réel plus petit, comme une Formule 1 ou une GT3.

### Centrage du ressort (pour les jeux sans retour de force)

La plupart des jeux compatibles avec le retour de force modélisent déjà correctement la fonction de retour de force du G923 basée sur la voiture virtuelle. Il est recommandé de désactiver l'option Centrage du ressort pour ces jeux.

L'activation de l'option Centrage du ressort vous permet de remplacer les fonctionnalités du jeu et d'ajuster la puissance du retour de force avec le curseur.

### Couple

Uniquement disponible pour les jeux compatibles avec TRUEFORCE. Le couple contrôle la puissance globale du retour de force de votre volant G923.

## Effets audio

Uniquement disponible pour les jeux compatibles avec TRUEFORCE. Contrôlez la force globale des effets liés au son (bruit du moteur, bandes rugueuses, etc.) lors de l'utilisation de jeux compatibles avec TrueForce.

Si vous utilisez votre G923 dans des jeux plus anciens qui ne sont pas compatibles avec TRUEFORCE, le réglage du retour de force peut être effectué depuis les menus de paramètres du jeu.

## PARAMÉTRAGE DES PÉDALES SOUS G HUB

### Sensibilité

Modifiez la réponse de sortie des pédales pour qu'elles soient plus ou moins sensibles. En laissant ce curseur à 50%, vous obtiendrez une sortie linéaire 1:1. Entre 51% et 100%, la pédale deviendra de plus en plus sensible au mouvement initial de la pédale. Entre 0% et 49%, la pédale deviendra de moins en moins sensible au mouvement initial de la pédale.

### Pédales combinées

Si cette case est cochée, les pédales d'accélérateur et de frein deviendront deux moitiés d'un même axe. Les pédales pourront ainsi fonctionner correctement dans les jeux de course plus anciens qui ne prennent pas en charge des axes distincts pour les pédales.

Remarque: si cette case est cochée, les pédales ne se comporteront pas correctement dans les jeux de course modernes. Si vous constatez qu'une seule de vos pédales fonctionne en accélérant lorsque vous appuyez et en freinant lorsque vous relâchez, vous devez vous assurer que cette option n'est pas cochée.

## TESTER VOTRE VOLANT ET VOS PÉDALES

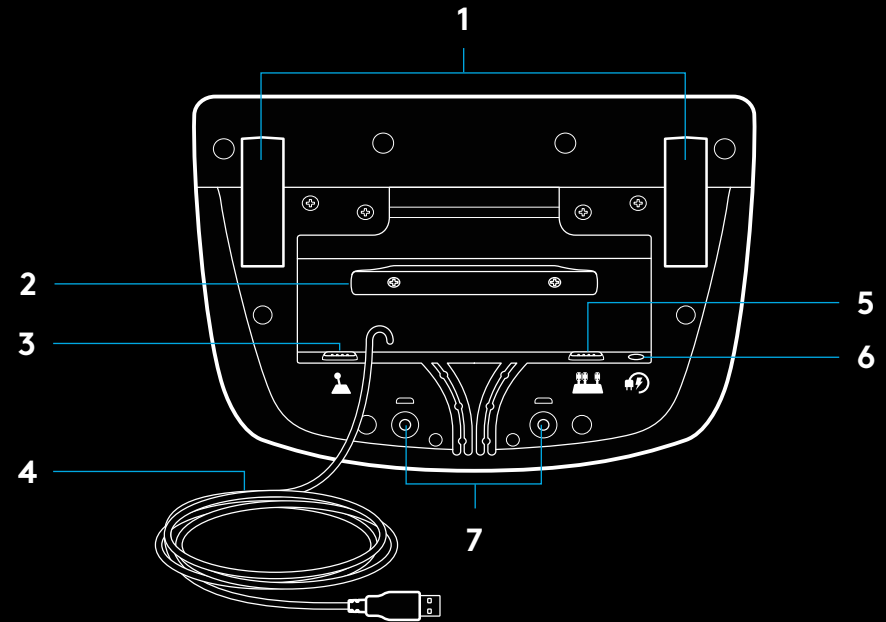
Sur les écrans du volant et des pédales de G HUB, vous pouvez vérifier chaque bouton et chaque axe de votre volant G923 afin de vous assurer que tout fonctionne correctement. Pour le volant, vous pouvez également voir l'effet de la modification de la plage de fonctionnement.

## DES QUESTIONS?

Veillez visiter [logitechG.com/support/g923-ps4](https://logitechG.com/support/g923-ps4) pour plus d'informations ou pour contacter un représentant client.

## COLLEGAMENTI E PUNTI DI FISSAGGIO

- 1 Sistema di fissaggio
- 2 Galloccia per cavi
- 3 Collegamento cambio opzionale (DB-9 maschio)
- 4 Cavo USB
- 5 Collegamento pedali (DB-9 femmina)
- 6 Connessione alimentazione
- 7 Punti di fissaggio (per bulloni M6X1)

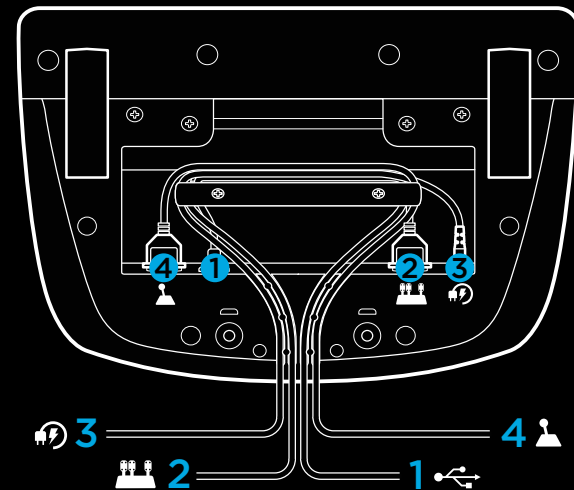


## PRATICHE SCANALATURE PER CAVI

I cavi USB e dei pedali (1, 2) vanno inseriti nelle scanalature interne.

I cavi di alimentazione e del cambio opzionale (3, 4) vanno inseriti nelle scanalature esterne.

È possibile avvolgere i cavi attorno all'apposita galloccia per eliminare l'eccesso.

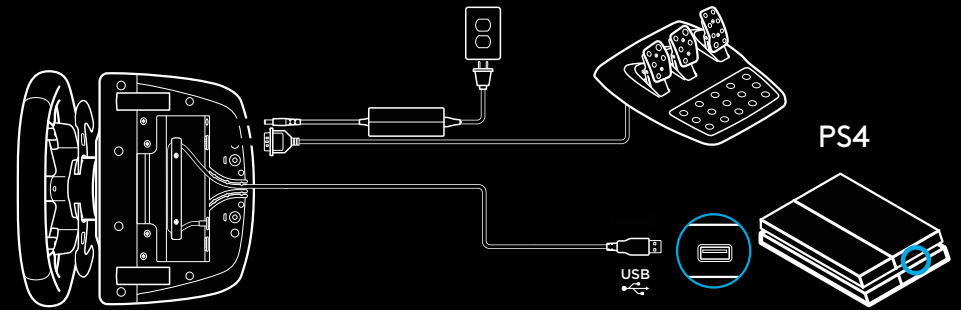


## INSTALLAZIONE — PS4™ — PC

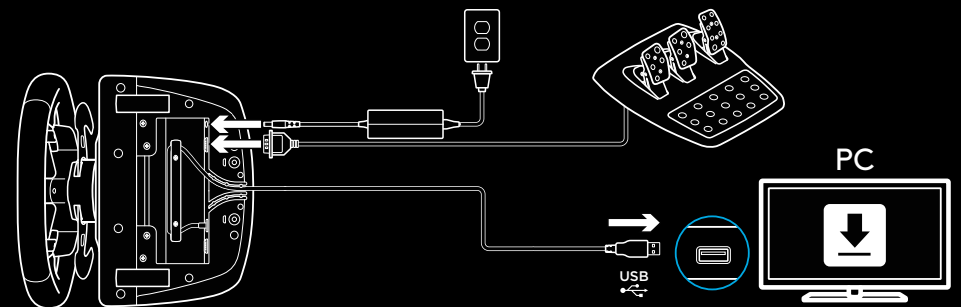
Collega l'alimentatore e i cavi USB come illustrato.

Ogni volta che si connette al sistema, il volante da corsa si calibra ruotando completamente in entrambe le direzioni e quindi al centro. Il volante sarà pronto al termine della calibrazione.

Per attivare le funzioni di ritorno di forza e LED RPM sul volante e sui pedali G923, è necessario installare il software Logitech G HUB. Scaricabile alla pagina [logitechg.com/support/g923-ps4](https://logitechg.com/support/g923-ps4).



TRUEFORCE e funzionalità avanzate richiedono l'integrazione in gioco. Visita [logitechG.com/support/G923-ps4](https://logitechG.com/support/G923-ps4) per un elenco completo dei giochi supportati.

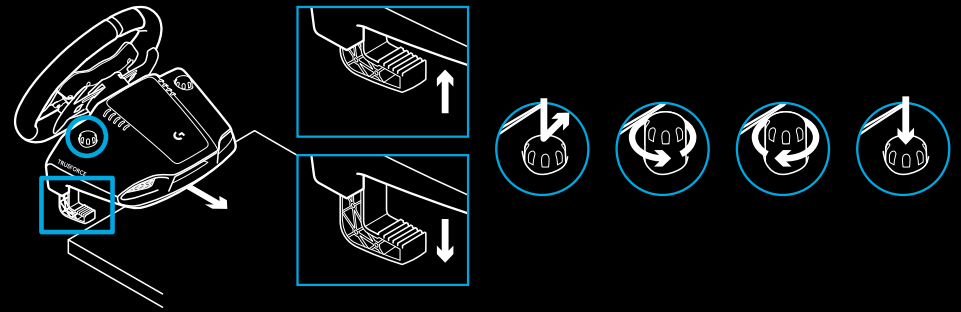


## SISTEMA DI FISSAGGIO

Il volante da corsa G923 è dotato di un sistema di fissaggio integrato per montaggio su tavolo.

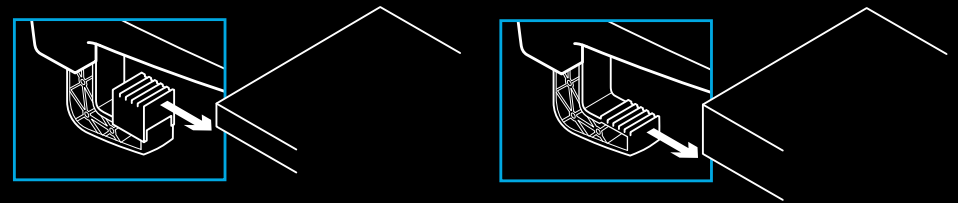
Premi e ruota i pomelli per bloccare e sbloccare il sistema.

Ruota i pomelli per serrare o allentare il sistema di fissaggio.



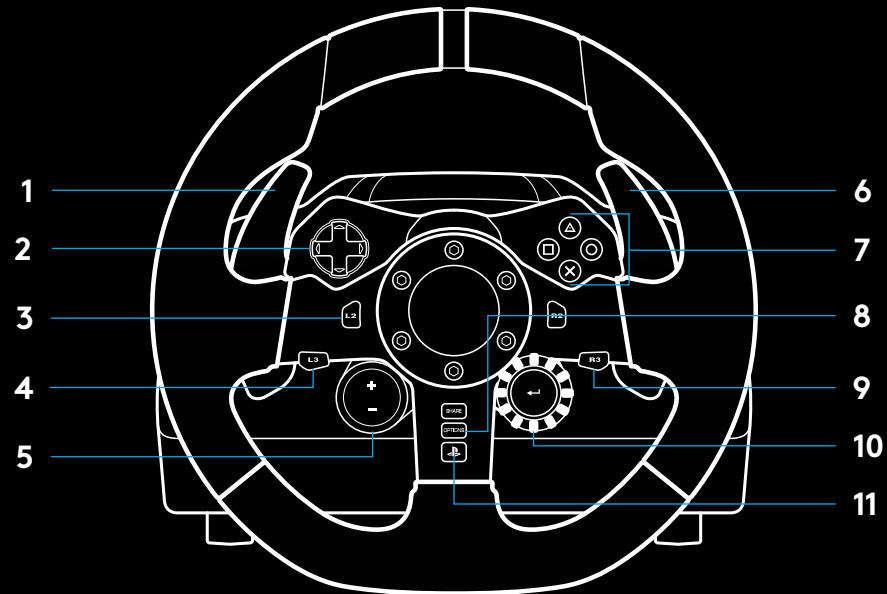
Nota:

per il montaggio su tavoli più spessi, è necessario rimuovere gli estensori.



# PULSANTI

- 1 Levetta sinistra
- 2 Tastierino direzionale
- 3 Pulsante visualizzazione
- 4 Pulsante L3\*
- 5 Pulsanti di regolazione +/-\*
- 6 Levetta destra
- 7 X, O, □, △ pulsanti
- 8 pulsante OPZIONI
- 9 Pulsante L3\*
- 10 Manopola di selezione e pulsante di selezione\*
- 11 Pulsante PS



\* richiede giochi supportati su PS4. Assegnabile in qualsiasi gioco su PC utilizzando l'assegnazione del gioco o il software Logitech G HUB.

## RITORNO DI FORZA

Il volante da corsa contiene due motori che forniscono il ritorno di forza nei giochi e nei sistemi supportati.

Nei titoli supportati potrai sperimentare anche il nostro sistema di nuova generazione per il ritorno di forza: TRUEFORCE.

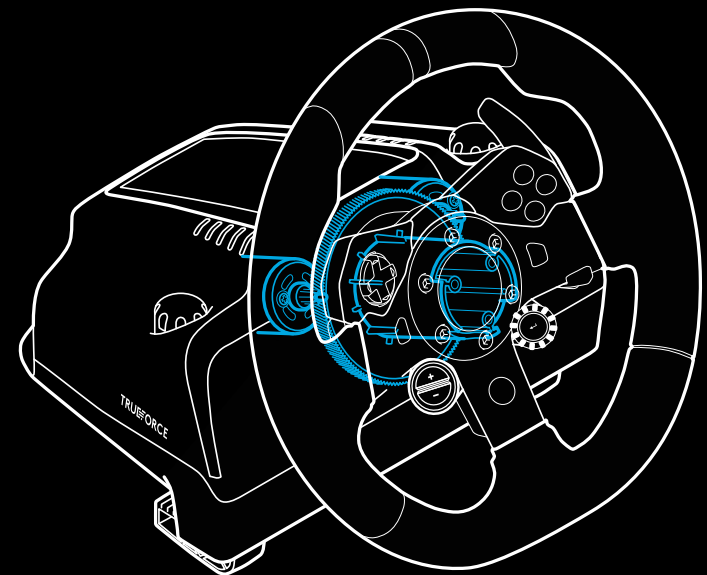
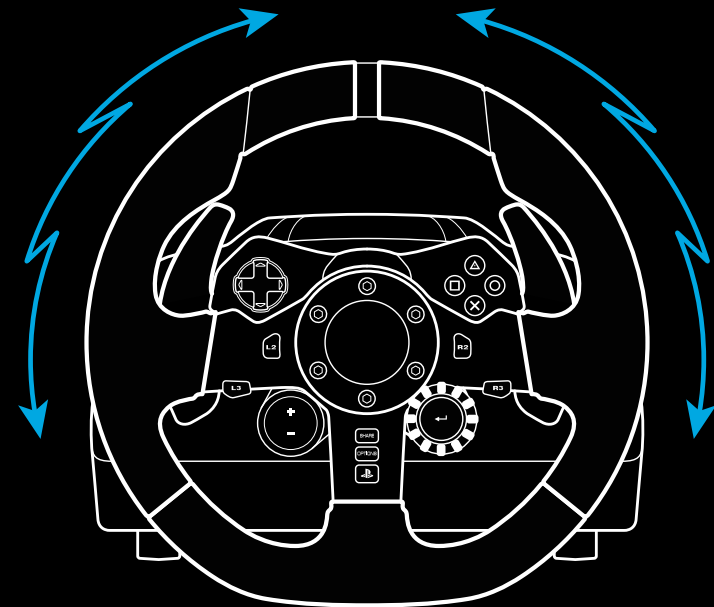
TRUEFORCE si integra direttamente con l'azione e l'audio del gioco per offrire un ritorno di forza in tempo reale e ad alta definizione. Con il tuo volante, potrai percepire in modo immediato e preciso la tenuta delle gomme, le sospensioni, il peso, la potenza del motore e persino la risonanza del rumore del motore.

I titoli supportati su PlayStation® 4 e PC possono essere compatibili con il ritorno di forza ad alta definizione TRUEFORCE. Per un elenco dei dispositivi supportati visita [logitechG.com/support/g923-ps4](http://logitechG.com/support/g923-ps4)

Nota:

Nel volante da corsa è presente un circuito di sicurezza contro il surriscaldamento per proteggerlo in condizioni di utilizzo ad alte temperature. In rari casi, la funzionalità di ritorno di forza potrebbe interrompersi durante l'uso anche se i controlli continuano a funzionare.

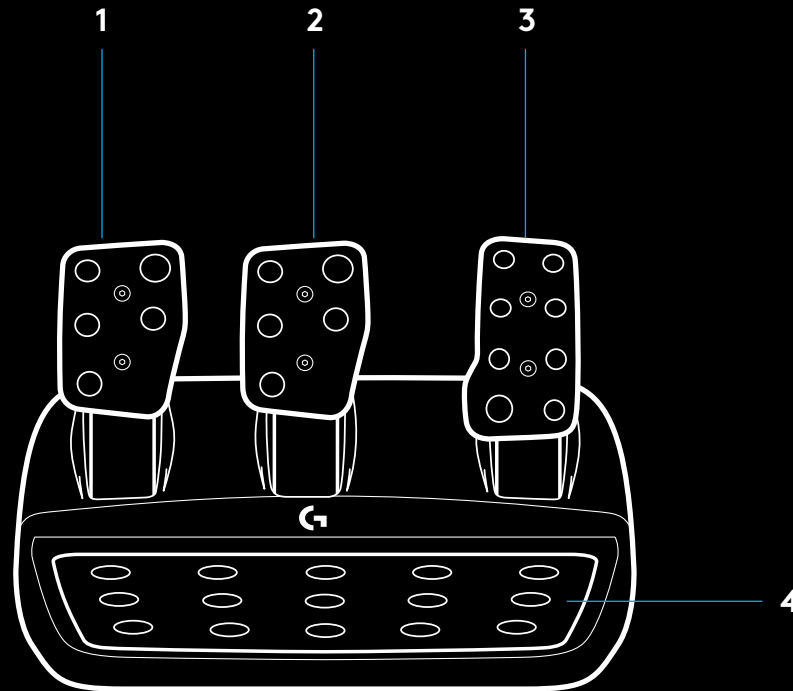
In questo caso, lascia raffreddare il volante e spegnilo scollegandolo. Se ciò si verifica spesso, contattare il supporto tecnico.





## CARATTERISTICHE

- 1 Pedale della frizione
- 2 Pedale del freno
- 3 Pedale acceleratore
- 4 Poggiapiedi antiscivolo



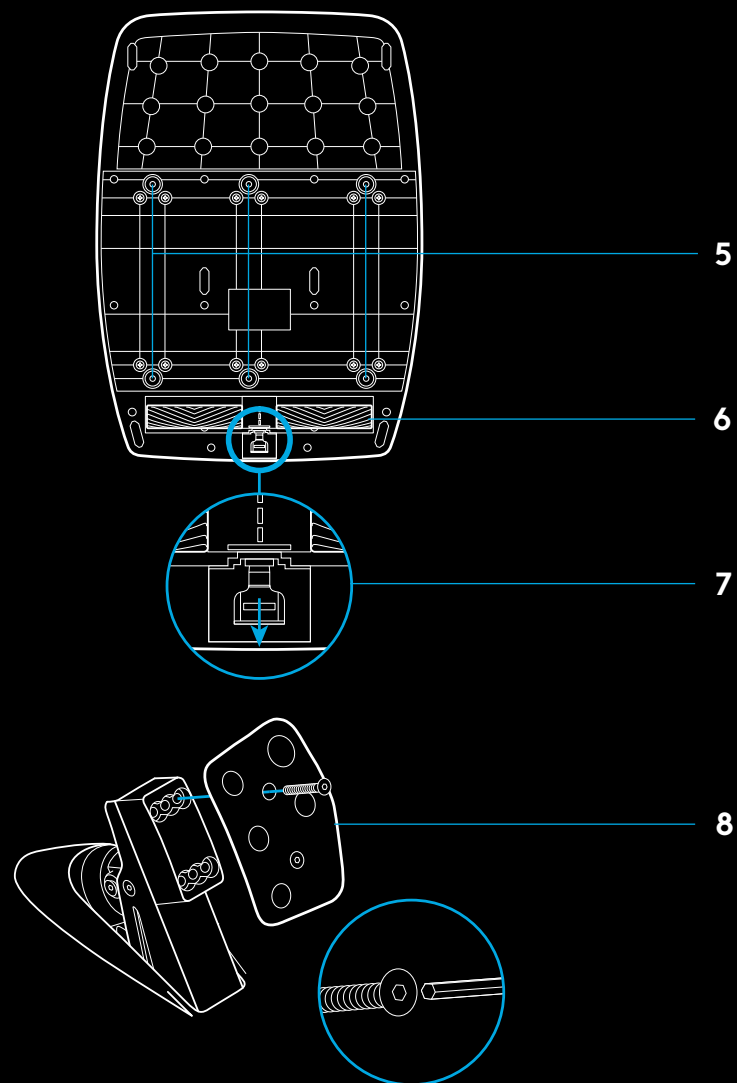
**5** Punti di fissaggio (per bulloni M6X1)

**6** Sistema brevettato antiscivolo

**7** Clip di rilascio sistema antiscivolo

Premere verso il retro dell'unità pedali per rilasciare

**8** Superficie del pedale riposizionabile  
(richiede chiave esagonale da 2,5 mm)



## USO DELLA DOPPIA FRIZIONE DURANTE IL GIOCO

Grazie al sistema a doppia frizione, quando parti da una griglia puoi avere la massima trazione senza dover trovare il punto di stacco del pedale della frizione: un vantaggio significativo all'inizio di una gara.

Per usare il sistema a doppia frizione durante il gioco:

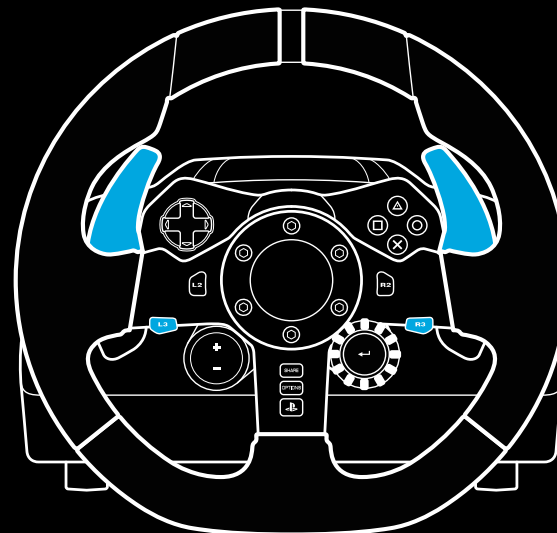
- 1 All'inizio della corsa premi, a fondo il pedale della frizione e il pulsante assegnato alla funzione doppia frizione (vedi la sezione successiva per le istruzioni di impostazione).
- 2 Seleziona la prima marcia usando la leva del cambio e premi a fondo il pedale dell'acceleratore.
- 3 Appena si accende la luce verde, rilascia subito il pulsante della doppia frizione. L'auto dovrebbe iniziare a muoversi appena viene raggiunto il punto di stacco della frizione.
- 4 Rilascia delicatamente il piede dal pedale della frizione per la massima trazione. Ti consigliamo di provare più volte quest'ultimo passaggio e modificare l'impostazione del punto di stacco per trovare quella migliore per te. Una volta perfezionata, questa funzione può aiutarti a risalire di diverse posizioni nella griglia di partenza.

Nota:

La funzione doppia frizione non è compatibile con alcuni giochi. Un elenco di giochi che supportano la funzione di doppia frizione è disponibile all'indirizzo [logitechG.com/support/g923-ps4](https://logitechG.com/support/g923-ps4)

## CONFIGURAZIONE DEL SISTEMA A DOPPIA FRIZIONE

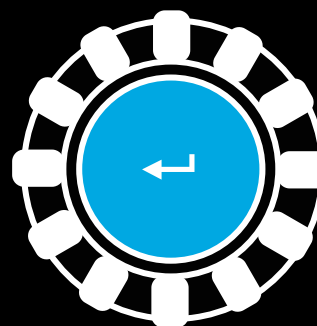
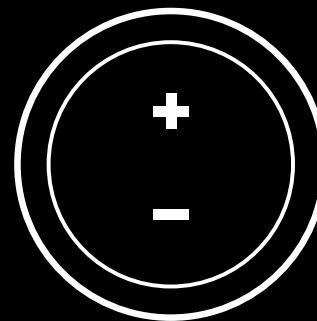
- 1 Premi e tieni premuti contemporaneamente i pulsanti L3 e R3 delle leve sinistra e destra per due secondi per entrare nella modalità di impostazione della doppia frizione. I LED RPM si illuminano di blu e lampeggiano lentamente:



Nota:

Mentre è attiva la modalità di impostazione della doppia frizione, i LED RPM non rispondono al gioco/SDK

- 2 Premi il pulsante che desideri impostare come pulsante doppia frizione. Gli unici pulsanti validi per questa funzione sono i pulsanti L3 e R3. I LED RPM lampeggiano in rosso per indicare che sei in modalità di impostazione della posizione della frizione.
- 3 Nella simulazione o nel gioco scelto con la macchina ferma sulla pista, premi a fondo i pedali della frizione e dell'acceleratore. Innesta la prima marcia e continua a premere il pulsante meno fino a quando l'auto inizia a muoversi. Puoi regolare con precisione il punto di stacco della frizione utilizzando i pulsanti più e meno finché non sei soddisfatto dell'impostazione.
- 4 A questo punto puoi testare la doppia frizione senza uscire dalla modalità di impostazione. Ti consigliamo di provare a partire, fermare la macchina e regolare il punto di stacco, quindi riprovare finché non sei soddisfatto delle prestazioni della doppia frizione.
- 5 Premi il pulsante di selezione al centro della manopola sul volante per uscire dalla modalità di impostazione della doppia frizione. I LED RPM lampeggeranno in sequenza da verde a blu per indicare che l'impostazione è stata salvata. I LED RPM si spegneranno e inizieranno a rispondere di nuovo all'output RPM per i giochi supportati.



## RIPRISTINO DEL SISTEMA A DOPPIA FRIZIONE

Premi e tieni premuti la leva del cambio sinistra, la leva del cambio destra e il pulsante quadrato per due secondi.

I LED RPM lampeggiano quattro volte e si spengono per indicare che il sistema a doppia frizione è stato ripristinato.

Il pulsante assegnato al sistema a doppia frizione (L3 o R3) tornerà alla sua normale funzione.

## UTILIZZO DI LOGITECH G HUB

Logitech G HUB offre le seguenti funzionalità sul G923:

- Programmazione di pulsanti con profili che possono essere collegati ai giochi.
- Regolazione delle impostazioni del volante, come angolo di rotazione e forza TRUEFORCE.
- Test delle funzioni dei vari pulsanti, del volante e del pedale.

## IMPOSTAZIONI DEL VOLANTE G HUB

### Sensibilità

Altera la risposta in uscita del volante per renderlo più o meno sensibile. Questo cursore al 50% offrirà un output lineare 1:1. Tra il 51% e il 100%, il volante sarà sempre più sensibile durante la rotazione. Tra lo 0% e il 49%, il volante sarà sempre meno sensibile durante la rotazione.

### Intervallo funzionamento

Il G923 è in grado di ruotare fino a 900 gradi. Se si riduce questa impostazione, cambierà il punto in cui il volante raggiungerà il blocco dello sterzo completo. Questa impostazione è particolarmente utile se stai guidando una macchina con un angolo di blocco dello sterzo effettivo più ridotto, come una macchina di Formula 1 o GT3.

### Molla di centraggio (per giochi senza ritorno di forza)

La maggior parte dei giochi che supportano il ritorno di forza regola già in modo corretto la funzione di ritorno al centro del G923 sulla base della macchina virtuale. Si consiglia di disattivare l'opzione della molla di centraggio per questi giochi.

L'attivazione dell'opzione della molla di centraggio ti consentirà di ignorare le funzioni di gioco e di regolare la forza di ritorno al centro tramite il cursore fornito.

### Coppia

Disponibile solo per i giochi supportati da TRUEFORCE. La coppia controlla il ritorno di forza complessivo per il G923.

## Effetti audio

Disponibile solo per i giochi supportati da TRUEFORCE. Controlla la forza complessiva degli effetti relativi all'audio (nota del motore, bande sonore, ecc.) con giochi compatibili con TrueForce.

Se stai utilizzando il G923 in giochi più datati che non supportano TRUEFORCE, puoi eseguire la regolazione del ritorno di forza dai menu delle impostazioni del gioco.

## IMPOSTAZIONI DEI PEDALI DI G HUB

### Sensibilità

Altera la risposta in uscita dei pedali aumentando o diminuendo la sensibilità. Questo cursore al 50% offrirà un output lineare 1:1. Tra il 51% e il 100%, il pedale sarà sempre più sensibile durante il movimento iniziale. Tra lo 0% e il 49%, il pedale sarà sempre meno sensibile durante il movimento iniziale.

### Pedali combinati

Se viene selezionata questa impostazione, i pedali dell'acceleratore e del freno diventeranno due metà di un singolo asse. In questo modo i pedali funzioneranno correttamente nei giochi di racing più datati che non supportano assi separati per i pedali.

Nota: se questa impostazione viene lasciata selezionata, i pedali non funzioneranno correttamente nei giochi di racing moderni. Se solo uno dei pedali accelera quando premuto e frena quando viene rilasciato, assicurati che questa opzione non sia selezionata.

## PROVA IL TUO VOLANTE E I TUOI PEDALI

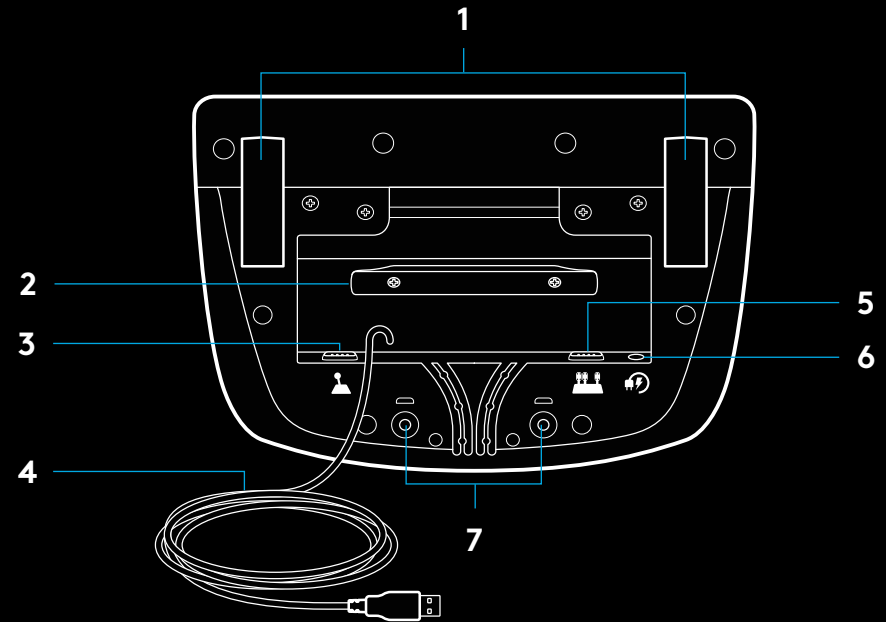
Nelle schermate del volante e dei pedali in G HUB puoi controllare tutti i pulsanti e l'asse del tuo G923 per verificare il corretto funzionamento. Per il volante puoi anche verificare l'effetto prodotto dall'alterazione del range di funzionamento.

## DOMANDE?

Visita [logitechG.com/support/g923-ps4](https://logitechG.com/support/g923-ps4) per ulteriori informazioni o per contattare un rappresentante dei clienti.

## PUNTOS DE MONTAJE Y CONEXIONES

- 1 Mordazas de montaje
- 2 Taco para la distribución de cables
- 3 Conexión de cambio opcional (DB-9 macho)
- 4 Cable USB
- 5 Conexión de la unidad de pedales (DB-9 hembra)
- 6 Conexión de alimentación
- 7 Puntos de montaje de los tornillos (tornillos M6x1)

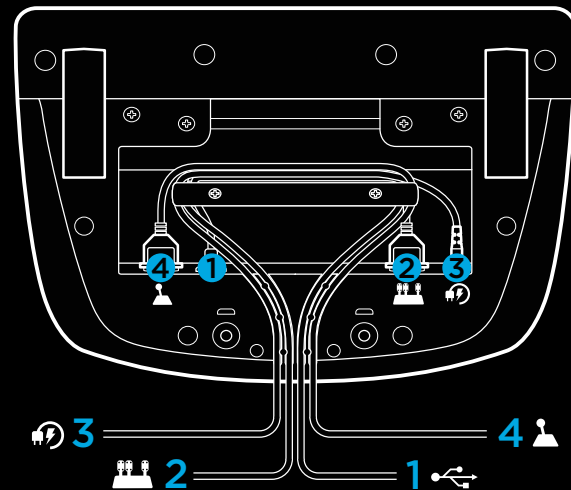


## SISTEMA ÓPTIMO DE DISTRIBUCIÓN DE CABLES

Los cables del pedal y USB (1, 2) deben dirigirse por los canales interiores.

Los cables de cambio opcional y de corriente (3, 4) deben dirigirse por los canales exteriores.

Puedes pasar los cables alrededor del taco para distribuirlos de manera que no queden sueltos.



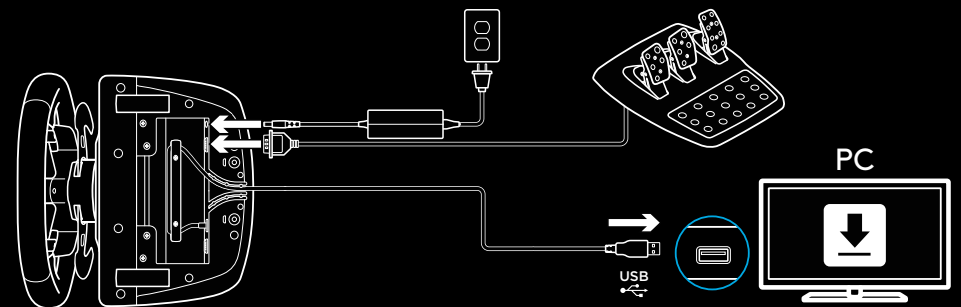
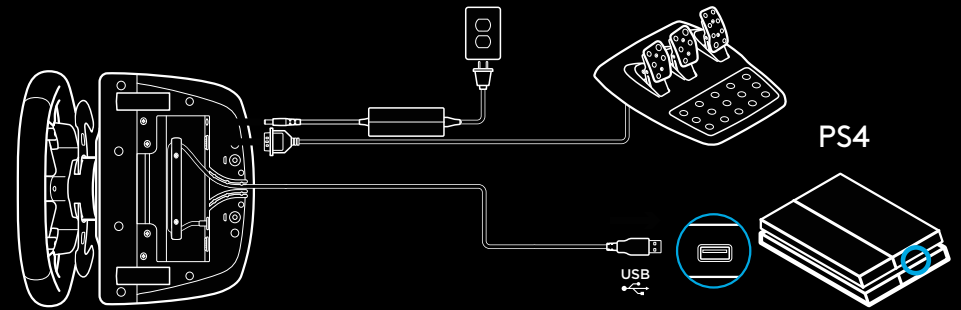
## INSTALACIÓN — PS4™ — PC

Acopla el adaptador de alimentación y los cables USB como se muestra en la imagen.

Cada vez que el volante de carreras se conecte al sistema, realizará una rotación completa hacia cada lado y después volverá al centro para calibrarse. Una vez terminada la calibración, el volante estará listo para su uso.

Para poder activar en el PC las funciones de Force Feedback y LED de RPM del volante y los pedales G923, debes instalar el software Logitech G HUB. Lo encontrarás en [logitechG.com/support/g923-ps4](https://logitechG.com/support/g923-ps4).

TRUEFORCE y las funciones avanzadas requieren la integración en el juego. Visita [logitechG.com/support/G923-ps4](https://logitechG.com/support/G923-ps4) para obtener una lista completa de los juegos compatibles.



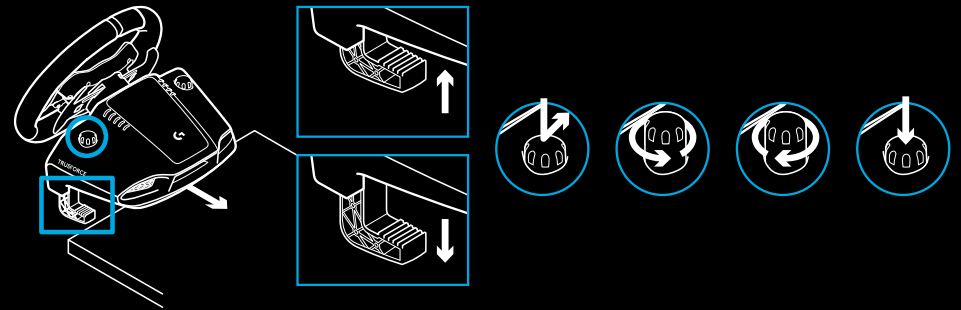


## MORDAZAS DE MONTAJE

El volante de carreras G923 cuenta con un sistema de sujeción integrado para fijarlo a la mesa.

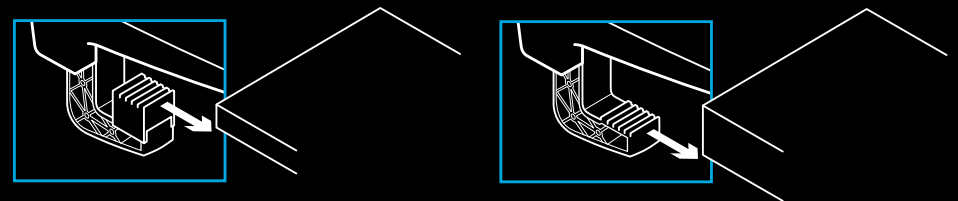
Presiona y gira las cabezas de los pernos para bloquear o desbloquear.

Gira las cabezas de los pernos para apretar o aflojar los pernos.



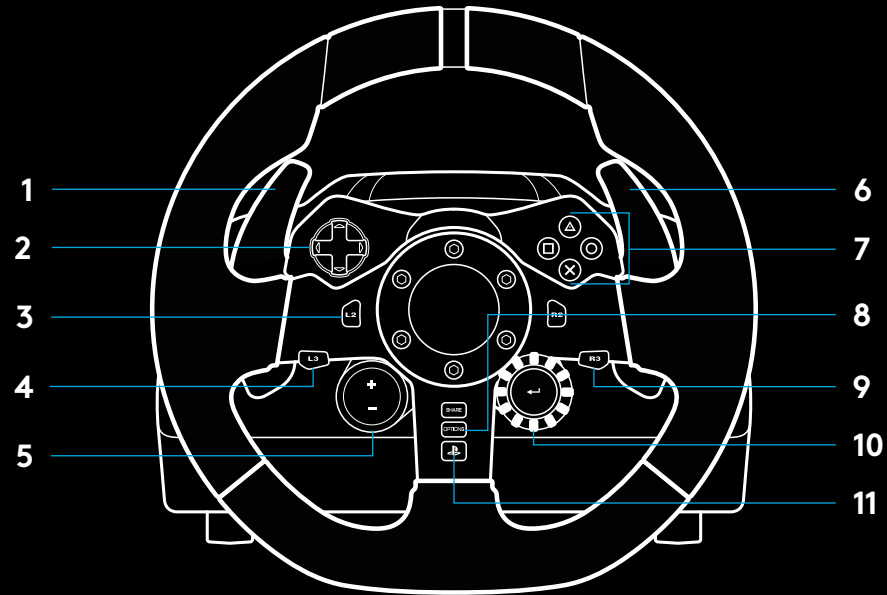
Nota:

Si la mesa es gruesa, quita los extensores de las mordazas.



# BOTONES

- 1 Botón superior izquierdo
- 2 Control de dirección
- 3 Botón de vista
- 4 Botón L3\*
- 5 Botones de ajuste +/-\*
- 6 Botón superior derecho
- 7 Botones X, O, □, △
- 8 BOTÓN OPTIONS
- 9 Botón R3\*
- 10 Control giratorio y botón de selección de ajuste\*
- 11 Botón de PS



\* Requiere juegos compatibles en PS4. Asignable en cualquier juego de PC utilizando la función de asignación dentro del juego o el software Logitech G HUB.

## FORCE FEEDBACK

Tu volante de carreras contiene dos motores con Force Feedback para los juegos y sistemas compatibles.

Con juegos compatibles, también experimentarás nuestra concepción de Force Feedback de próxima generación: TRUEFORCE.

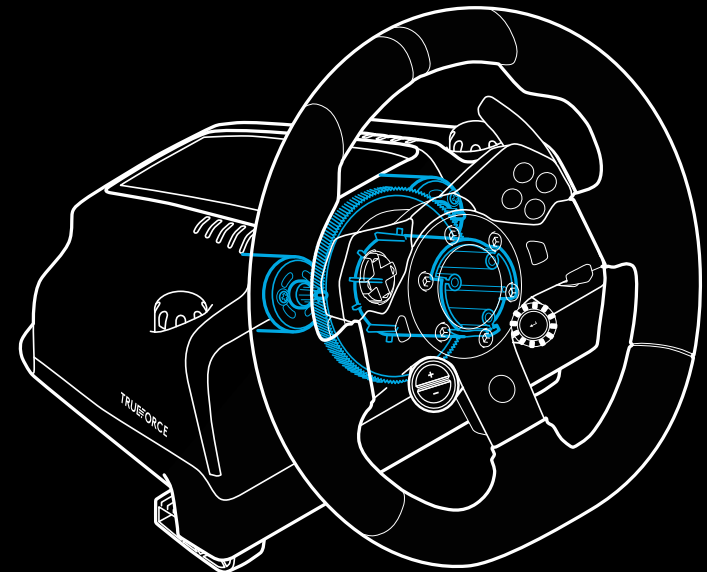
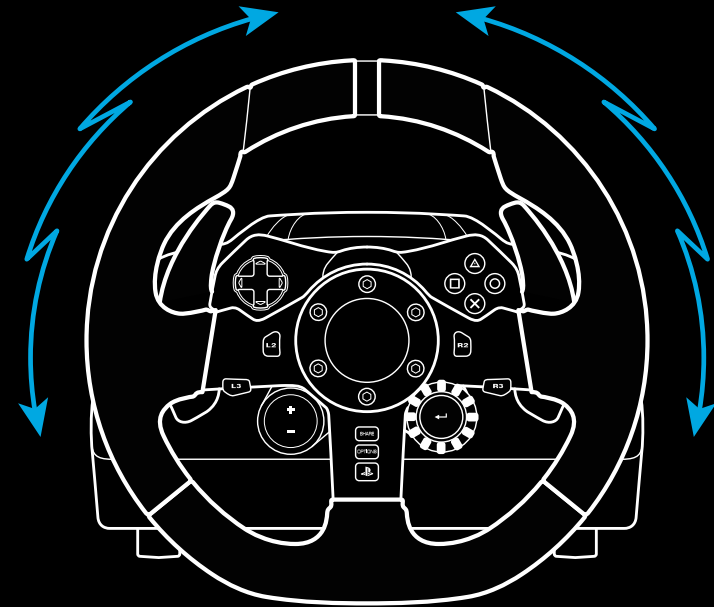
TRUEFORCE se integra directamente con la física y el audio del juego para permitir el efecto de Force Feedback de alta definición en tiempo real. El agarre de los neumáticos, la suspensión, el peso, la potencia, incluso la exclusiva resonancia del motor se sienten de forma inmediata y precisa a través del volante.

Los juegos compatibles en PlayStation® 4 y PC pueden implementar Force Feedback TRUEFORCE de alta definición. Encontrarás una lista de juegos compatibles en [logitechG.com/support/g923-ps4](http://logitechG.com/support/g923-ps4)

Nota:

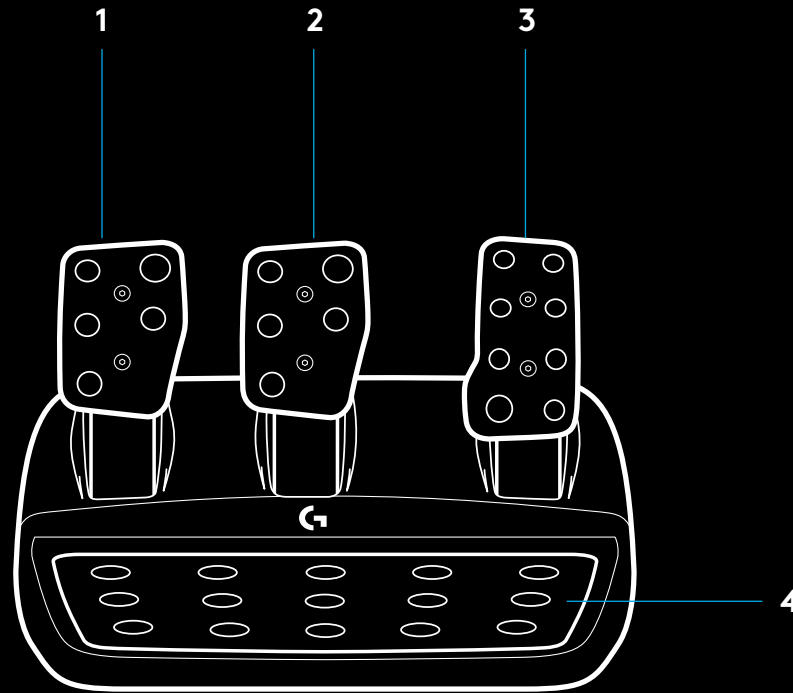
Tu volante de carreras cuenta con un sistema de protección para evitar cortocircuitos en condiciones de uso a temperaturas altas. Aunque es poco frecuente, es posible que las funciones de Force Feedback se apaguen durante el uso y que los controles sigan disponibles.

En tal caso, deja que el volante se enfríe y apágalo mediante la desconexión del cable. Si sucediera con frecuencia, ponte en contacto con el servicio de asistencia al producto.

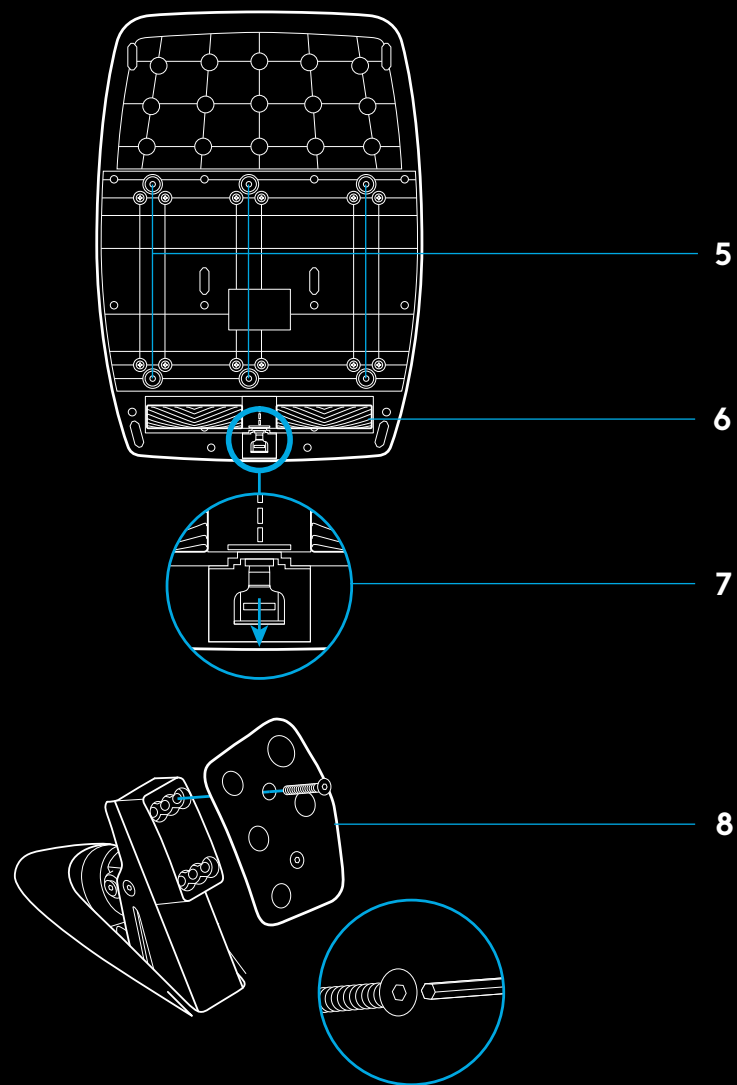


## CARACTERÍSTICAS

- 1 Pedal del embrague
- 2 Pedal del freno
- 3 Pedal del acelerador
- 4 Reposatalón con textura



- 5 Puntos de montaje de los tornillos (tornillos M6x1)
- 6 Sistema de alfombrailla antideslizante patentado
- 7 Clip para extraer la alfombrilla antideslizante  
Presiona hacia la parte posterior de la unidad de pedales para extraerla
- 8 Cambio de posición de la cara del pedal  
(requiere llave allen de 2,5 mm)



## USAR EL DOBLE EMBRAGUE EN EL JUEGO

El uso de un sistema de doble embrague en la parrilla de salida de una carrera permite lograr la máxima tracción sin tener que encontrar el punto de agarre del pedal del embrague: esto te puede dar una ventaja significativa al comienzo de una carrera.

Para usar el sistema de doble embrague en el juego:

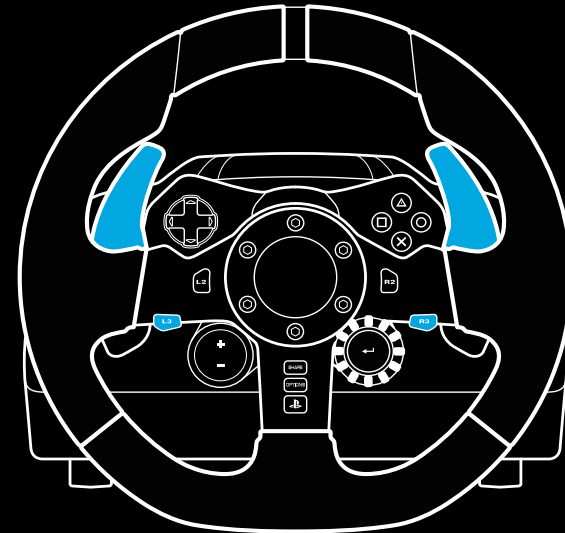
- 1 Al inicio de la carrera, pisa a fondo el pedal del embrague y el botón asignado a la función de doble embrague (consulta la siguiente sección para ver las instrucciones de configuración).
- 2 Selecciona la primera marcha con la palanca de incremento de marcha y pisa a fondo el pedal del acelerador.
- 3 En cuanto se dé la señal de salida, suelta inmediatamente el botón de doble embrague. El coche debería empezar a moverse a medida que se active el punto de agarre del embrague.
- 4 Para lograr la máxima tracción, separa gradualmente el pie del pedal del embrague. Merece la pena practicar este último paso y modificar la configuración del punto de agarre varias veces para encontrar el método adecuado en tu caso. Cuando lo tengas, esta función te puede ayudar a avanzar varias posiciones en la parrilla de salida.

Nota:

En algunos juegos no existe compatibilidad con la función de doble embrague. En [logitechG.com/support/g923-ps4](https://logitechG.com/support/g923-ps4) encontrarás una lista de juegos en los que se puede usar la función de doble embrague

## CONFIGURAR EL SISTEMA DE DOBLE EMBRAGUE

- 1 Mantén pulsadas a la vez durante dos segundos las palancas de cambio izquierda L3 y derecha R3 para activar el modo de configuración de doble embrague. Los LED de RPM se iluminarán en azul y emitirán destellos lentos:



Nota:

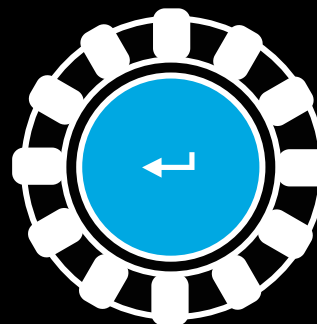
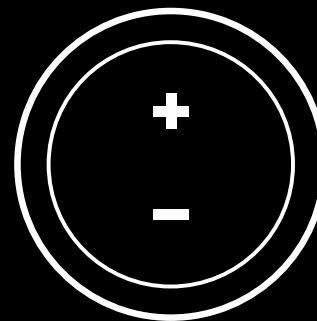
Mientras estés en el modo de configuración de doble embrague, los LED de RPM no responderán al juego/SDK

**2** Pulsa el botón al que quieras asignar la función de doble embrague. Los únicos botones aptos para esa función son el botón de palanca izquierda (L3) y el botón de palanca derecha (R3). Los LED de RPM emitirán destellos rojos para indicar que está activo el modo de configuración de posición de embrague.

**3** Mientras estés en una simulación o un juego con el coche aún en una pista, pisa a fondo el embrague y el acelerador. Mete la primera marcha y sigue pulsando el botón "menos" hasta que el coche empiece a moverse en el juego. Puedes configurar el punto de agarre preciso del embrague usando los botones "más" y "menos" hasta conseguir el ajuste deseado.

**4** En este punto, puedes probar el doble embrague sin salir del modo de configuración. Es aconsejable iniciar una carrera, detener el coche y ajustar el punto de agarre, y repetir esos pasos hasta que el doble embrague responda tal y como quieres.

**5** Pulsa el botón de selección en el centro del control giratorio en el volante para salir del modo de configuración de doble embrague. Los LED de RPM emitirán destellos en una secuencia de verde a azul para indicar que la configuración se ha guardado. A continuación los LED de RPM se apagarán y empezarán a responder nuevamente al valor de RPM de los juegos compatibles.



## RESTABLECER EL SISTEMA DE DOBLE EMBRAGUE

Mantén pulsados durante 2 segundos el cambio de marcha izquierdo, el derecho y el botón X.

Todos los LED de RPM emitirán cuatro destellos y luego se apagarán para indicar que el sistema de doble embrague se ha restablecido.

El botón asignado al sistema de doble embrague (L3 o R3) recuperará su función normal.

## USAR LOGITECH G HUB

Logitech G HUB habilita las siguientes funciones en G923:

- Programación de botones con perfiles que pueden vincularse a juegos.
- Ajuste de la configuración del volante (p. ej. el ángulo de giro y la intensidad de TRUEFORCE).
- Prueba de las funciones de botones, volante y pedales.

## CONFIGURACIÓN DE VOLANTE CON G HUB

### Sensibilidad

Altera la respuesta de la acción del volante para aumentar o reducir la sensibilidad. Si el control deslizante se mantiene en una posición de 50%, se obtiene un valor lineal de 1:1. Entre 51% y 100%, aumentará la sensibilidad del volante alrededor del movimiento central. Entre 0% y 49%, disminuirá la sensibilidad del volante alrededor del movimiento central.

### Radio de acción de funcionamiento

G923 es capaz de realizar giros de 900 grados. Al reducir el valor cambiará el punto en el que el volante alcanza el bloqueo de dirección completo. Esto es especialmente útil al conducir coches como Formula 1 o GT3, con un ángulo menor de bloqueo de dirección real.

### Sistema de centrado (para juegos sin Force Feedback)

La mayoría de los juegos que admiten Force Feedback ya reproducen el regreso correcto al centro del G923 según el coche virtual. Se recomienda desactivar la opción Sistema de centrado para estos juegos.

Si la opción Sistema de centrado está activada, podrás anular las funciones del juego y ajustar la intensidad del regreso al centro mediante el control deslizante suministrado.

### Par motor

Sólo disponible para juegos compatibles con TRUEFORCE. Controla la intensidad de Force Feedback total para G923.



## Efectos de audio

Sólo disponible para juegos compatibles con TRUEFORCE. Controla la intensidad general de los efectos relacionados con el audio (motor, bandas sonoras, etc.) en juegos que admiten TrueForce.

Si utilizas G923 con juegos antiguos que no son compatibles con TRUEFORCE, el ajuste de Force Feedback se puede realizar en los menús de configuración del propio juego.

## CONFIGURACIÓN DE PEDALES CON G HUB

### Sensibilidad

Altera la respuesta de la acción de los pedales para aumentar o reducir la sensibilidad. Si el control deslizante se mantiene en una posición de 50%, se obtiene un valor lineal de 1:1. Entre 51% y 100%, aumentará la sensibilidad del pedal alrededor del movimiento inicial. Entre 0% y 49%, disminuirá la sensibilidad del pedal alrededor del movimiento inicial.

### Pedales en modo combinado

Si está seleccionada, esta opción hará que los pedales de freno y aceleración sean dos mitades con un mismo eje. Esto ayudará a que los pedales funcionen correctamente en juegos de carreras menos recientes, que no admitan pedales con ejes separados.

Nota: si se mantiene seleccionada, los pedales no se comportarán correctamente en los juegos de carreras modernos. Si notas que sólo uno de los pedales funciona acelerando al pisarlo y frenando al soltarlo, asegúrate de que la opción no esté marcada.

## PROBAR EL VOLANTE Y LOS PEDALES

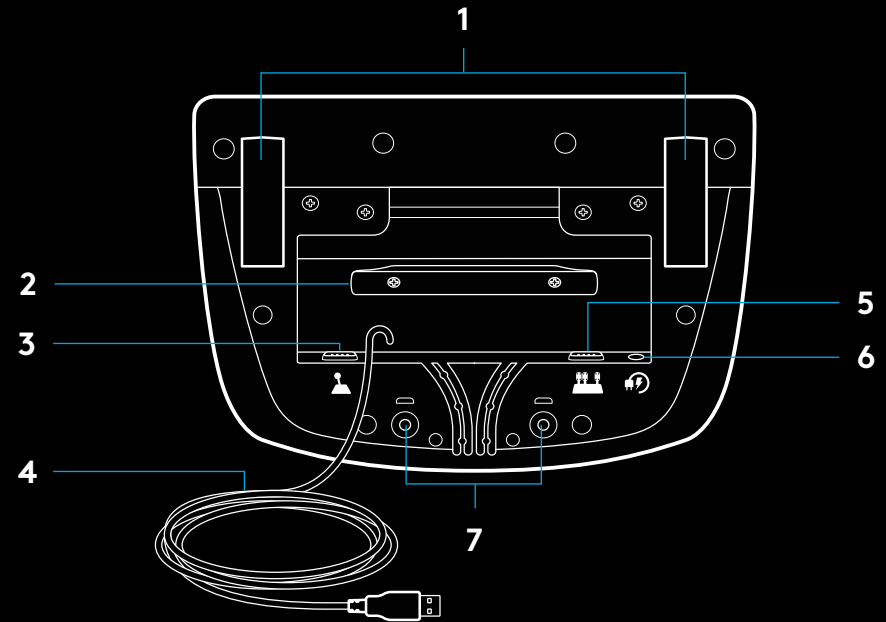
En las pantallas del volante y los pedales en G HUB puedes verificar cada botón y eje del G923 para asegurarte de que todo funciona correctamente. Para el volante también puedes ver el efecto de alterar el radio de acción de funcionamiento.

## ¿PREGUNTAS?

Visita [logitechG.com/support/g923-ps4](https://logitechG.com/support/g923-ps4) para obtener más información o para ponerte en contacto con el servicio de atención al cliente.

## LIGAÇÕES E PONTOS DE MONTAGEM

- 1 Fixadores de montagem
- 2 Calha de gestão de cabos
- 3 Ligação de caixa de mudanças opcional (DB-9 macho)
- 4 Cabo USB
- 5 Ligação de unidade de pedais (DB-9 fêmea)
- 6 Ligação à corrente
- 7 Pontos de parafusos de montagem (utiliza parafusos M6X1)

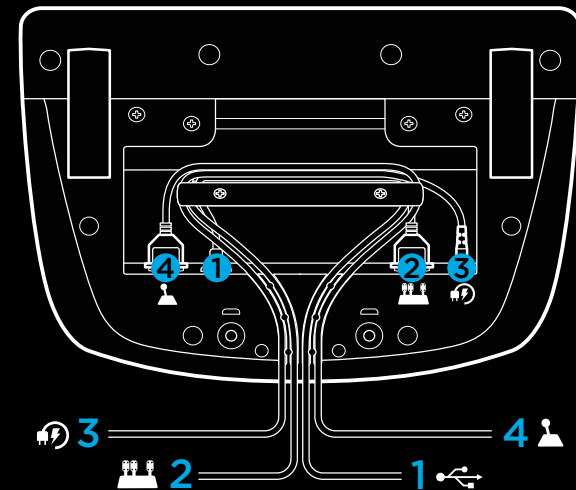


## ARRANJO IDEAL DOS CABOS

Os cabos USB e dos pedais (1, 2) devem ser passados pelos canais interiores.

Os cabos de alimentação e da caixa de mudanças opcional (3, 4) devem ser passados pelos canais exteriores.

Os cabos podem ser enrolados várias vezes à volta da calha de gestão de cabos para remover folgas.



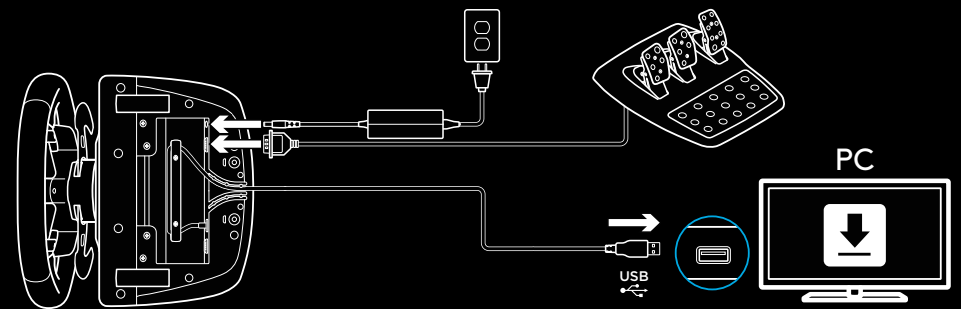
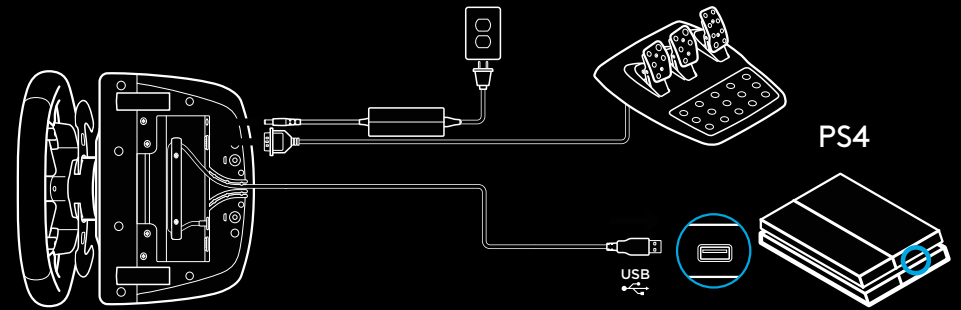
## INSTALAÇÃO – PS4™ – PC

Ligue o adaptador de alimentação e os cabos USB conforme ilustrado.

Sempre que o volante de corridas for ligado ao sistema, rode por completo para cada um dos lados e, em seguida, volte ao centro para calibrar. O volante ficará pronto quando a calibração estiver concluída.

Para que o PC aplique as funcionalidades de força reactiva e LED de RPM no volante de corridas e pedais G923, é necessário instalar o software Logitech G HUB. O software está disponível em [logitechG.com/support/g923-ps4](https://logitechG.com/support/g923-ps4).

O TRUEFORCE e as funcionalidades avançadas requerem a integração no jogo. Visite [logitechG.com/support/G923-ps4](https://logitechG.com/support/G923-ps4) para consultar a lista completa de jogos suportados.

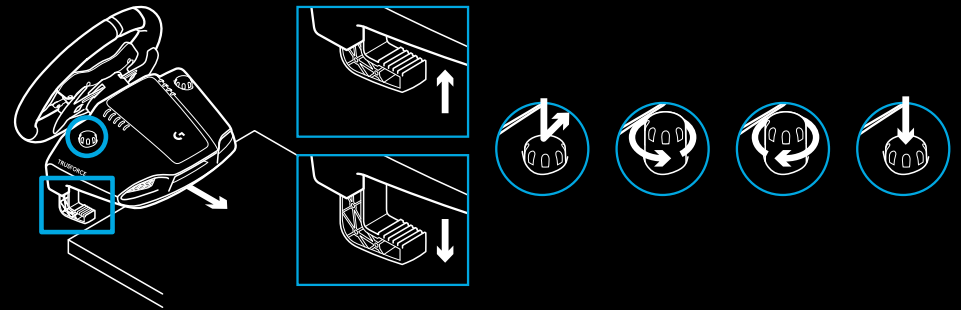


## FIXADORES DE MONTAGEM

O G923 Racing Wheel está equipado com um sistema de fixação integrado para montagem numa mesa.

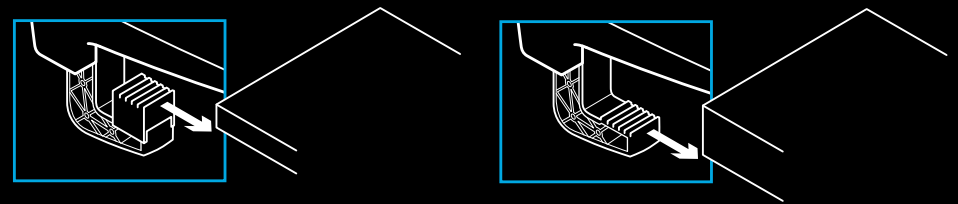
Puxe os fixadores para baixo e rode os manípulos dos fixadores para bloquear ou desbloquear.

Rode os manípulos dos fixadores para apertar ou desapertar os fixadores.



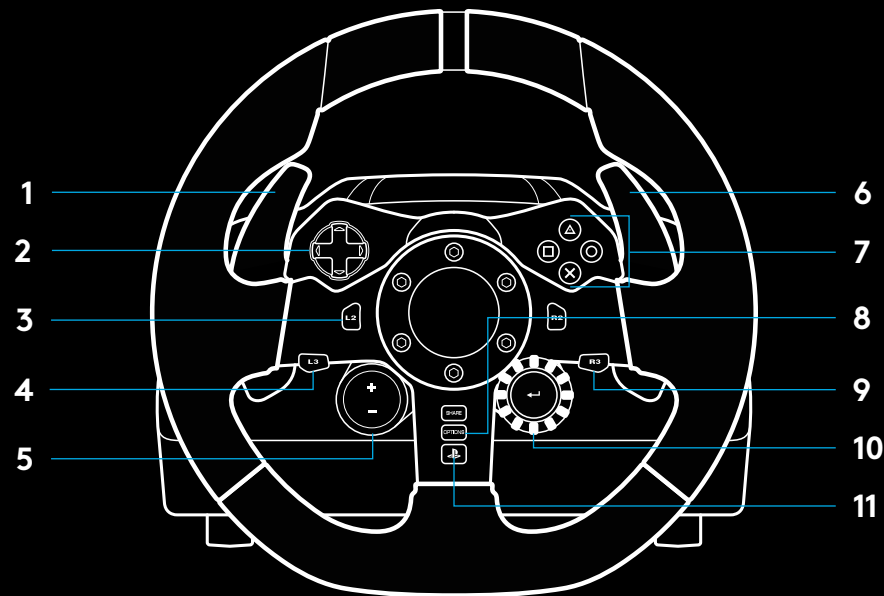
Nota:

Os extensores dos fixadores devem ser removidos para montagem em mesas mais espessas.



# BOTÕES

- 1 Botão direito
- 2 Controlador direccional
- 3 Botão de vista
- 4 Botão L3\*
- 5 +/- Botões para ajuste de definição\*
- 6 Botão direito
- 7 Botões X, O, □, △
- 8 Botão OPTIONS
- 9 Botão R3
- 10 Botão de selecção de definições e botão de selecção\*
- 11 Botão PS



\* Requer jogos suportados na PS4. Atribuível em qualquer jogo no PC utilizando a atribuição no próprio jogo ou o software Logitech G HUB.

## FORÇA REACTIVA

O volante de corridas inclui motores duplos que oferecem força reactiva em jogos e sistemas suportados.

Nos títulos suportados, também pode experimentar a nossa abordagem de próxima geração à força reactiva: TRUEFORCE.

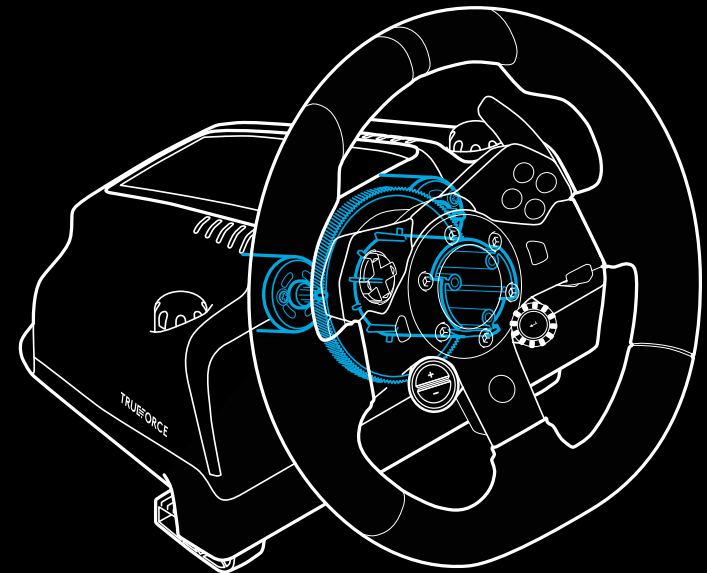
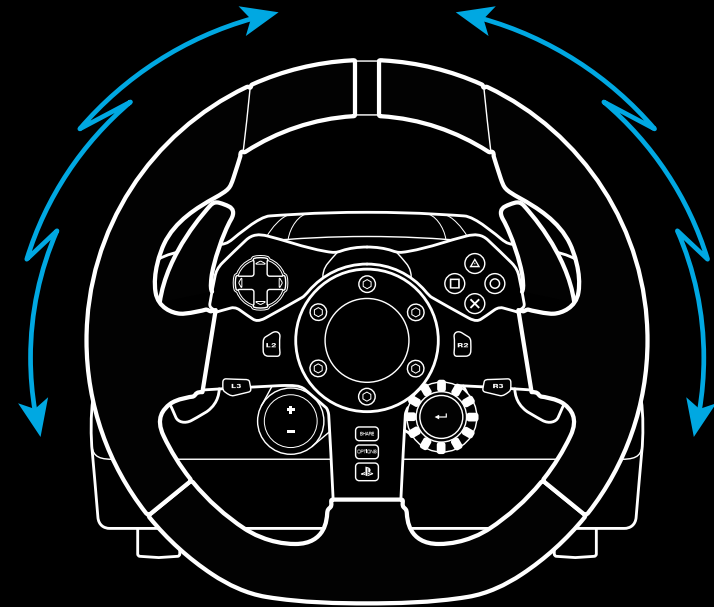
A tecnologia TRUEFORCE integra-se directamente com a física e o áudio do jogo para desbloquear força reactiva de alta definição em tempo real. A aderência dos pneus, suspensão, peso e potência, até mesmo a ressonância sonora exclusiva do motor, sentem-se de imediato e com exactidão no volante.

Os títulos suportados na PlayStation® 4 e PC podem implementar a força reactiva de alta definição com TRUEFORCE. Para consultar a lista de títulos de jogos suportados, visite [logitechG.com/support/g923-ps4](http://logitechG.com/support/g923-ps4)

### Nota:

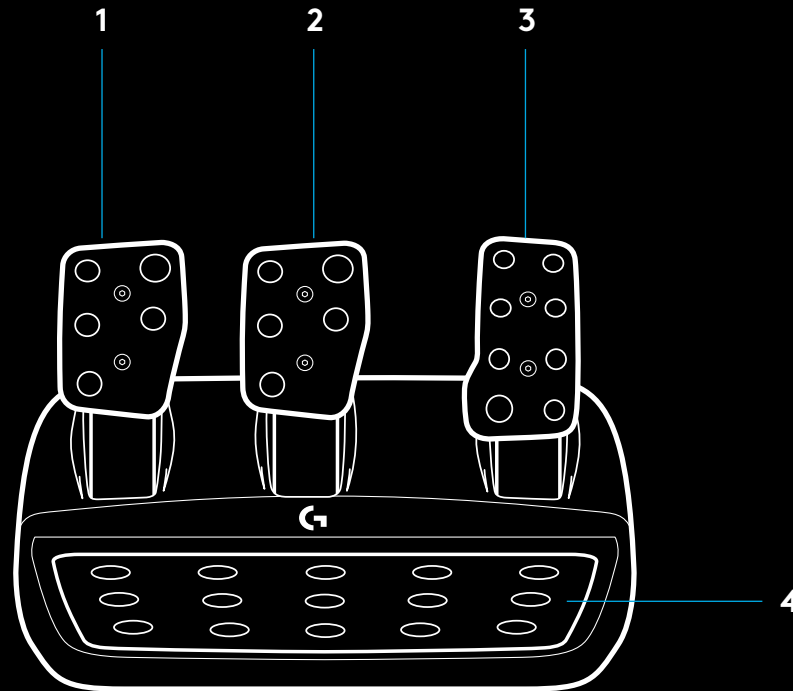
O volante de corridas possui uma protecção de sobreaquecimento de circuitos para proteger o mesmo sob condições de funcionamento com elevadas temperaturas. Em casos raros, as funcionalidades da força reactiva podem desligar-se durante a utilização, apesar de os controlos continuarem a funcionar.

Se isto acontecer, deixe arrefecer o volante e desligue-o da tomada. Se isto acontecer com frequência, contacte o suporte do produto.

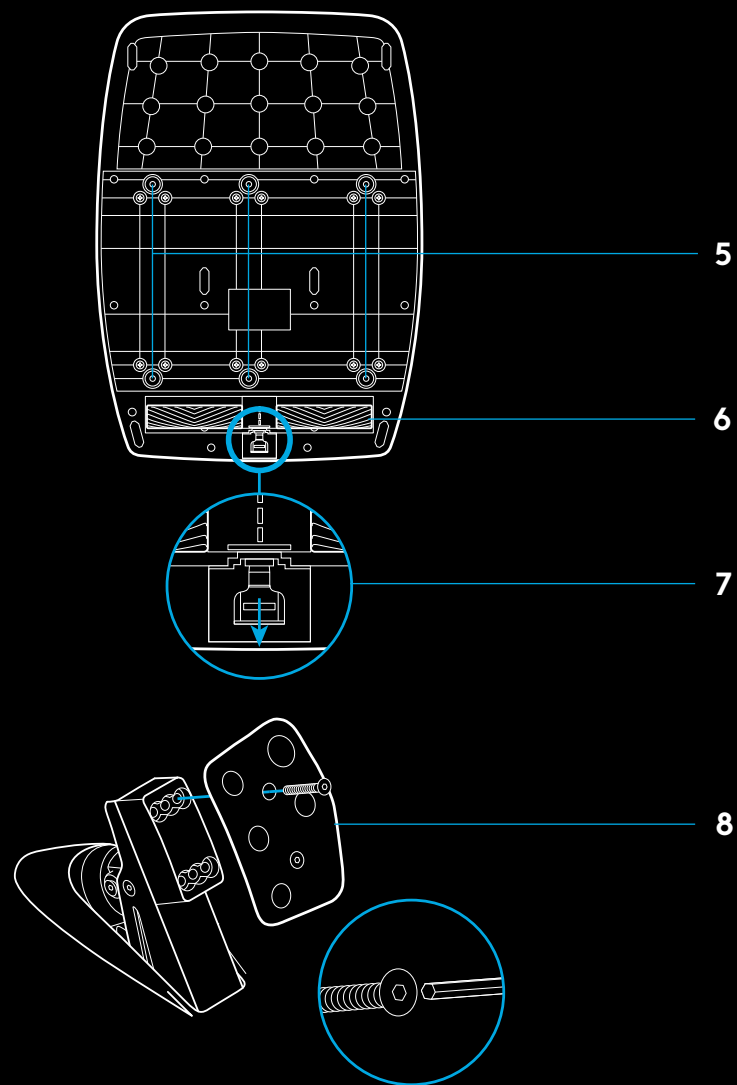


## FUNCIONALIDADES

- 1 Pedal da embraiagem
- 2 Pedal do travão
- 3 Pedal do acelerador
- 4 Apoio para calcanhares com textura



- 5 Pontos de parafusos de montagem (utiliza parafusos M6X1)
- 6 Sistema anti-derrapante patentado
- 7 Clipe para soltar o sistema anti-derrapante  
Empurre para trás ou na direcção da unidade de pedais para libertar
- 8 Alteração da posição da face do pedal  
(é necessária uma chave hexagonal de 2,5 mm)





## UTILIZAR A EMBRAIAGEM DUPLA NO JOGO

Se utilizar o sistema de embraiagem dupla na grelha de partida da corrida consegue obter tracção máxima sem a necessidade de encontrar o ponto de embraiagem no pedal, o que lhe proporciona uma vantagem significativa no início de corrida.

Para utilizar o sistema de embraiagem dupla no jogo:

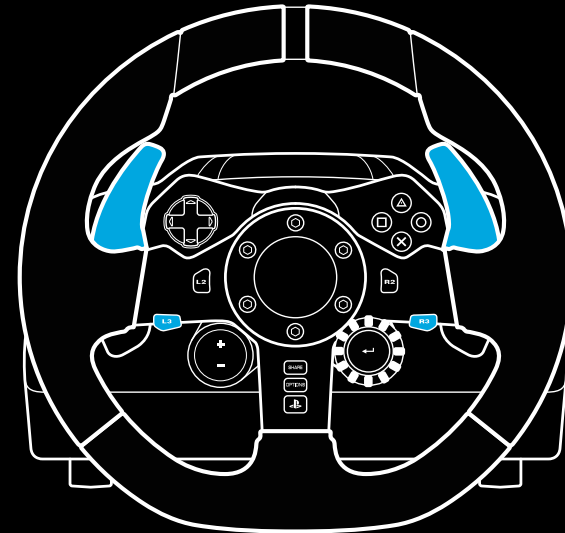
- 1 No início da corrida, empurre completamente o pedal da embraiagem e o botão atribuído à função de embraiagem dupla (consulte a secção seguinte para obter instruções de definição).
- 2 Seleccione a primeira mudança utilizando a patilha Aumentar mudança e prima completamente o acelerador.
- 3 Mal tenha luz verde para arrancar, solte o botão Embraiagem dupla. O carro deve começar a andar ao atingir o ponto de embraiagem.
- 4 Levante o pé lentamente do pedal da embraiagem para atingir a tracção máxima. Vale a pena praticar este último passo e modificar a definição do ponto de embraiagem várias vezes para encontrar um método que se adeque à sua preferência. Quando estiver aperfeiçoada, esta funcionalidade pode ajudar a subir várias posições na grelha.

Nota:

Alguns jogos não suportam a função de embraiagem dupla. Pode consultar uma lista de jogos que suportam a funcionalidade de embraiagem dupla em [logitechG.com/support/g923-ps4](https://logitechG.com/support/g923-ps4)

## CONFIGURAR O SISTEMA DE EMBRAIAGEM DUPLA

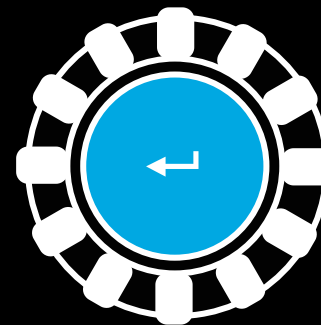
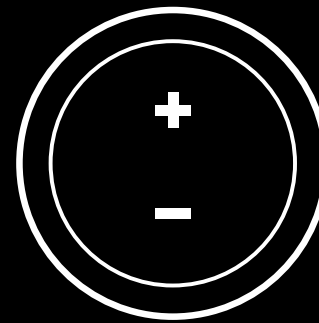
- 1 Mantenha premidos em simultâneo os botões L3 e R3 de mudanças direito e esquerdo durante dois segundos para entrar no modo da definição de embraiagem dupla. Os LED de RPM acendem a azul e piscam devagar:



Nota:

Enquanto estiver no modo de definição de Embraiagem dupla, os LED de RPM não respondem ao jogo/SDK

- 2 Prima o botão que pretende definir como botão de embraiagem dupla. Os únicos botões válidos para esta acção são os botões L3 e R3. Os LED de RPM piscam a vermelho para mostrar que está no modo de definição da posição da embraiagem.
- 3 Enquanto estiver na simulação ou jogo que escolheu com o carro ainda na pista, prima completamente os pedais de embraiagem e acelerador. Engrene a primeira mudança e continue a premir o botão menos para baixo até que o carro comece a mover-se no jogo. Pode ajustar o ponto de embraiagem exacto da mudança utilizando os botões mais e menos até estar satisfeito com a definição.
- 4 Pode agora testar a embraiagem dupla sem sair do modo de definição. Recomenda-se que experimente iniciar uma corrida, parar o carro e ajustar o ponto de embraiagem e, em seguida, que tente novamente até estar satisfeito com o desempenho da embraiagem dupla.
- 5 Prima o botão Seleccionar no centro do controlo rotativo no volante para sair do modo de definição de embraiagem dupla. Os LED de RPM piscam numa sequência de verde a azul para indicar que a definição foi guardada. Em seguida, os LED de RPM apagam-se e começam a responder novamente à saída de RPM dos jogos suportados.



## REPOR O SISTEMA DE EMBRAIAGEM DUPLA

Mantenha premido o manípulo de mudança esquerdo, o manípulo de mudança direito e o botão durante dois segundos.

Os LED de RPM piscam quatro vezes e apagam-se para indicar que o sistema de Embraiagem dupla foi reinicializado.

O botão atribuído ao sistema de Embraiagem dupla (L3 ou R3) regressa à sua função normal.

## UTILIZAR O LOGITECH G HUB

O Logitech G HUB activa as seguintes funcionalidades no G923:

- A programação de botões com perfis que podem ser associados a jogos.
- O ajuste das definições do volante, como o Ângulo de rotação e força TRUEFORCE.
- O teste das funções dos vários botões, volante e pedais.

## DEFINIÇÕES DO VOLANTE DO G HUB

### Sensibilidade

Altera a resposta de saída do volante para ser mais ou menos sensível. Se deixar o controlo de deslize em 50%, obtém uma saída 1:1 linear. Entre 51% e 100%, o volante fica gradualmente mais sensível no movimento central do volante. Entre 0% e 49%, o volante fica gradualmente menos sensível no movimento central do volante.

### Intervalo de funcionamento

O G923 atinge 900 graus de rotação. Se reduzir esta definição, altera o ponto em que o volante bloqueia por rotação integral. Esta função é particularmente útil se estiver a conduzir um carro com um ângulo de rotação do volante mais curto, como um carro de Fórmula 1 ou GT3.

### Centralização da mola (para jogos sem força reactiva)

A maioria dos jogos que suporta força reactiva já reproduzem a função correcta de retorno ao centro do G923 baseada no carro virtual. Recomenda-se que a opção Centralização da mola seja desactivada nesses jogos.

Se activar a opção de Centralização da mola, pode substituir as funcionalidades do jogo e ajustar a intensidade da força do retorno ao centro utilizando o controlo de deslize fornecido.

### Rotação

Apenas disponível para jogos suportados por TRUEFORCE. A rotação controla a intensidade da força reactiva geral do G923.

## Efeitos de áudio

Apenas disponível para jogos suportados por TRUEFORCE. Controla a intensidade geral dos efeitos relacionados com áudio (ruído do motor, guias sonoras, etc.) quando utiliza títulos compatíveis com TrueForce.

Se estiver a utilizar o G923 em títulos mais antigos que não suportam TRUEFORCE, o ajuste da força reactiva pode ser efectuado nos menus de definições do título do jogo.

## DEFINIÇÕES DOS PEDAIS DO G HUB

### Sensibilidade

Altera a resposta de saída dos pedais para serem mais ou menos sensíveis. Se deixar o controlo de deslize em 50%, obtém uma saída 1:1 linear. Entre 51% e 100%, o pedal fica gradualmente mais sensível no movimento inicial do pedal. Entre 0% e 49%, o pedal fica gradualmente menos sensível no movimento inicial do pedal.

### Pedais combinados

Se for seleccionada, esta opção define os pedais acelerador e de embraiagem para duas metades com um só eixo. Dessa forma, ajuda os pedais a funcionarem correctamente em títulos de corrida mais antigos que não suportam eixos separados para os pedais.

Nota: se essa opção ficar seleccionada, os pedais não se comportam correctamente nos títulos de corrida modernos. Se achar que apenas um dos seus pedais acelera ao premir e trava ao soltar, deve certificar-se de que essa opção não está seleccionada.

## TESTAR O VOLANTE E OS PEDAIS

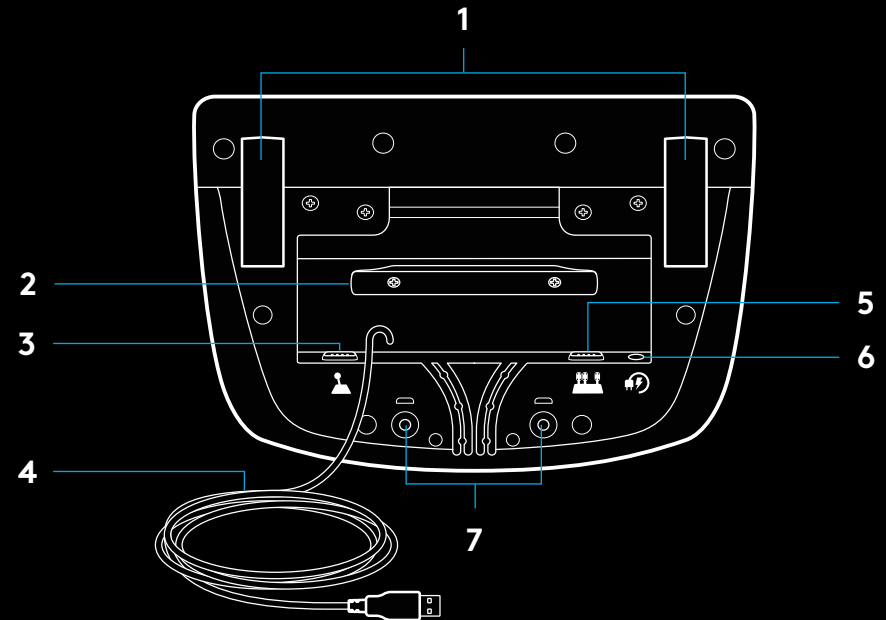
Nos ecrãs do volante e pedais no G HUB, pode verificar cada botão e eixo no G923 para assegurar que tudo está a funcionar correctamente. Para o volante também pode ver o efeito de alterar o Intervalo de funcionamento.

## PERGUNTAS?

Visite [logitechG.com/support/g923-ps4](https://logitechG.com/support/g923-ps4) para obter mais informações ou para contactar a assistência ao cliente.

## AANSLUITINGEN EN BEVESTIGINGSPUNTEN

- 1 Bevestigingsklemmen
- 2 Opbergplaatje voor kabels
- 3 Aansluiting voor optionele pook (DB-9 mannelijk)
- 4 USB-kabel
- 5 Aansluiting voor pedaleenheid (DB-9 vrouwelijk)
- 6 Stroomaansluiting
- 7 Bevestigingspunten voor bouten (gebruik M6X1-bouten)

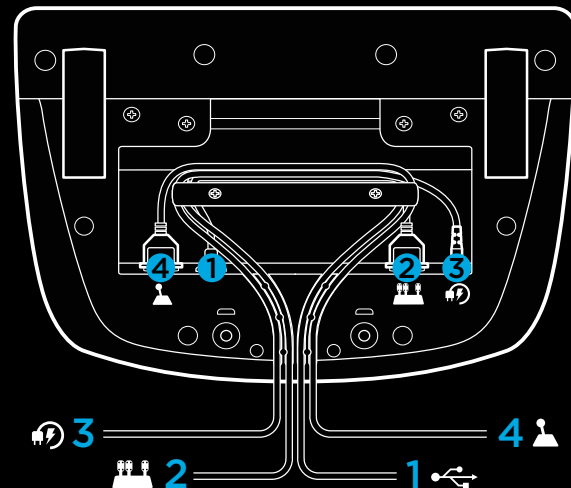


## OPTIMALE KABELROUTERING

USB- en pedaalkabels (1, 2) moeten via binnenste kanalen worden gerouteerd.

Stroomkabel en kabel voor optionele pook (3, 4) moeten via buitenste kanalen worden gerouteerd.

Kabels kunnen meermaals om het opbergplaatje worden gewikkeld om speling te minimaliseren.



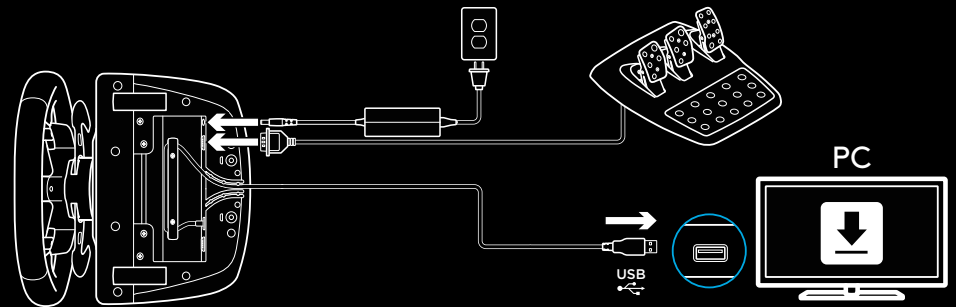
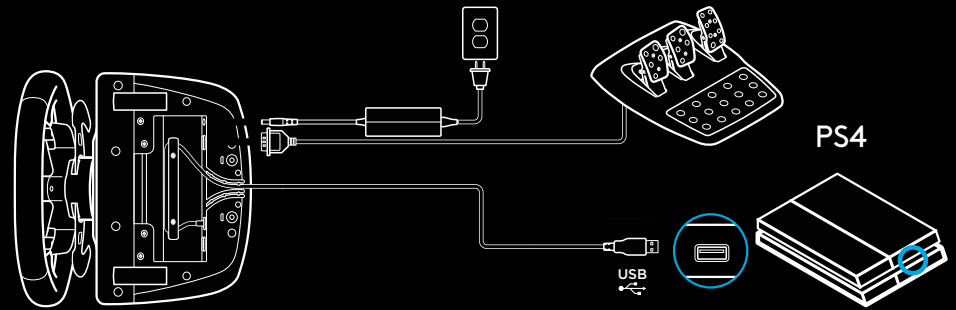
## INSTALLATIE - PS4™ - PC

Sluit de stroomadapter en USB-kabels aan zoals weergegeven.

Telkens wanneer je racestuur verbinding maakt met je systeem, draait het stuur volledig naar elke kant en dan naar het midden om te kalibreren. Je stuur is klaar voor gebruik als deze kalibratie is voltooid.

Je moet de Logitech G HUB-software installeren zodat je pc de forcefeedback en RPM led-functies op je G923-stuur en -pedalen in kan schakelen. Dit is te vinden op [logitechG.com/support/g923-ps4](https://logitechG.com/support/g923-ps4).

TRUEFORCE en geavanceerde functies vereisen game-integratie. Ga naar [logitechG.com/support/G923-ps4](https://logitechG.com/support/G923-ps4) voor een complete lijst met ondersteunde games.

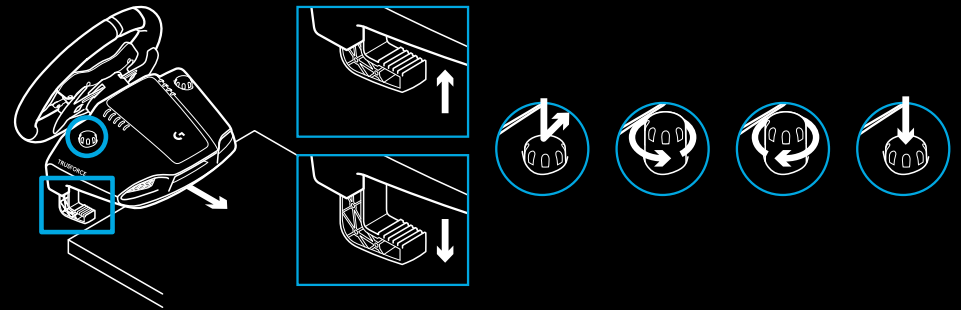


## BEVESTIGINGSKLEMMEN

G923 Racing Wheel is uitgerust met een ingebouwd bevestigingssysteem voor bevestiging aan een tafel.

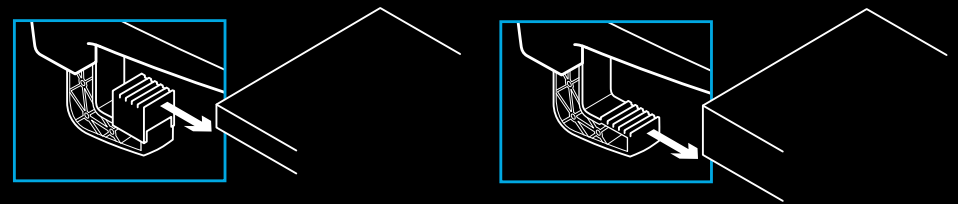
Druk de knoppen van de klemmen in en draai eraan om te vergrendelen of ontgrendelen.

Draai aan de knoppen om de klemmen vast of los te draaien.



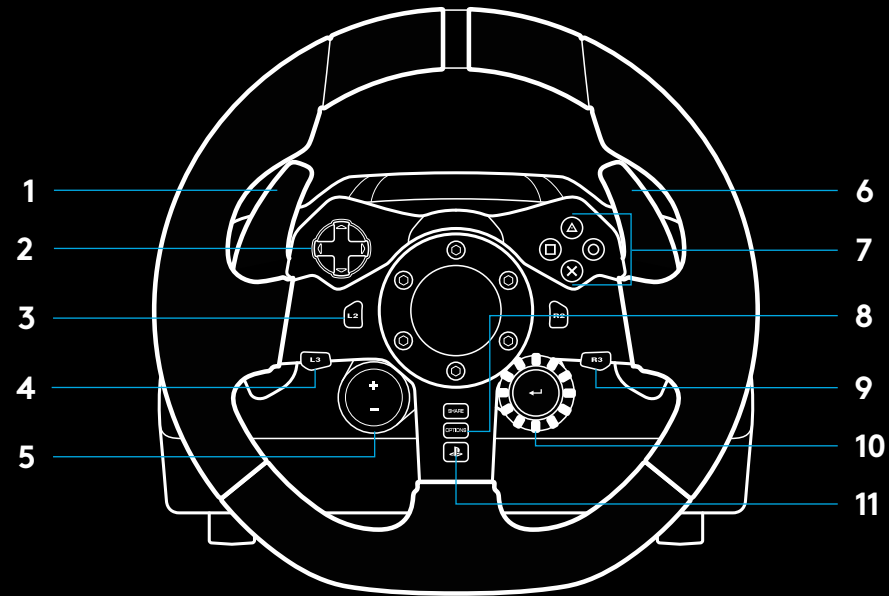
Let op:

Verwijder de klemverlengingen als je het stuur aan een dikkere tafel bevestigt.



# KNOPPEN

- 1 Linkerbumper
- 2 D-pad
- 3 Weergaveknop
- 4 L3-knop\*
- 5 +/- aanpassingsknoppen\*
- 6 Rechterbumper
- 7 X, O, □, △-knoppen
- 8 OPTIEKNOP
- 9 R3-knop\*
- 10 Instelkeuzewiel en selectieknop\*
- 11 PS-knop



\* vereist ondersteunde games op PS4. Toewijsbaar in elke game op de pc via in-game-toewijzingen of de Logitech G HUB-software.



## FORCEFEEDBACK

Je racestuur bevat twee motoren die forcefeedback bieden in ondersteunde games en systemen.

In ondersteunde games ervaar je ook hoe wij forcefeed van de volgende generatie zien: TRUEFORCE.

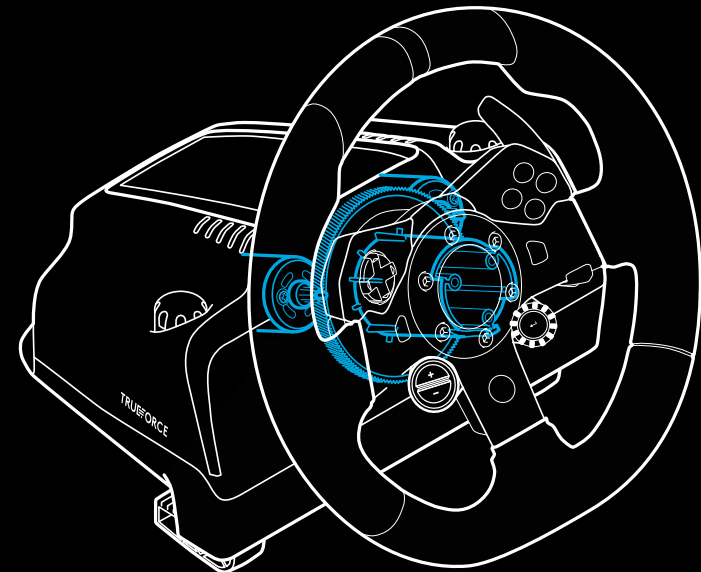
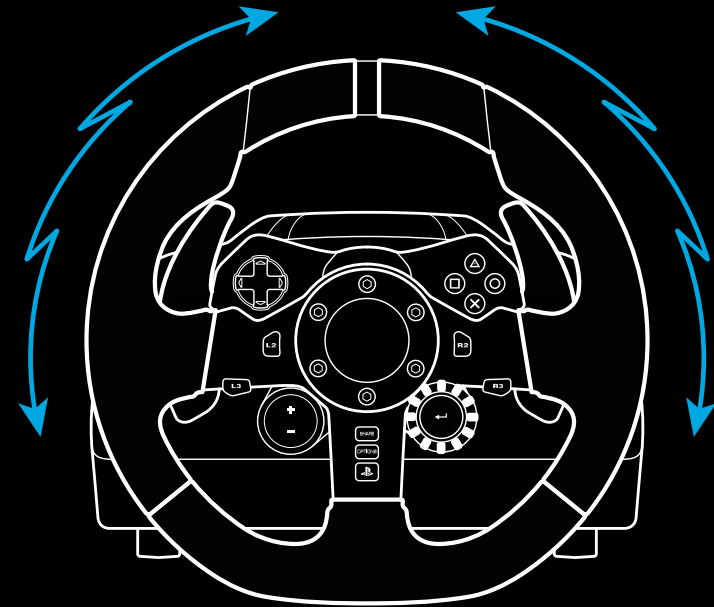
TRUEFORCE integreert rechtstreeks met gamefysica en -audio om high-definition, real-time forcefeedback te ontsluiten. Bandengrip, ophanging, gewicht, vermogen (en zelfs de unieke resonantie van de motor) worden onmiddellijk en nauwkeurig door het stuur nagebootst.

Ondersteunde games op PlayStation® 4 en pc kunnen TRUEFORCE high-definition forcefeedback implementeren. Ga naar [logitechG.com/support/g923-ps4](http://logitechG.com/support/g923-ps4) voor een lijst met ondersteunde games

Let op:

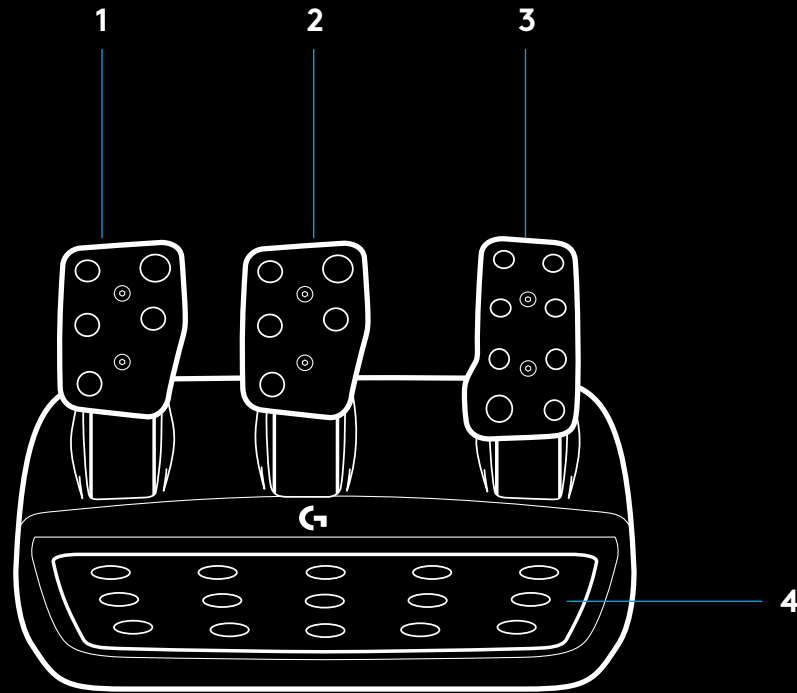
Je racestuur heeft een schakelbeveiliging tegen oververhitting om het te beschermen onder gebruiksomstandigheden bij hoge temperaturen. In zeldzame gevallen kunnen forcefeedbackfuncties stoppen tijdens gebruik terwijl knoppen wel blijven werken.

Als dit gebeurt, laat je het stuur afkoelen en schakel je het uit door het te ontkoppelen. Gebeurt dit vaker, neem dan contact op met de productondersteuning.



## FUNCTIES

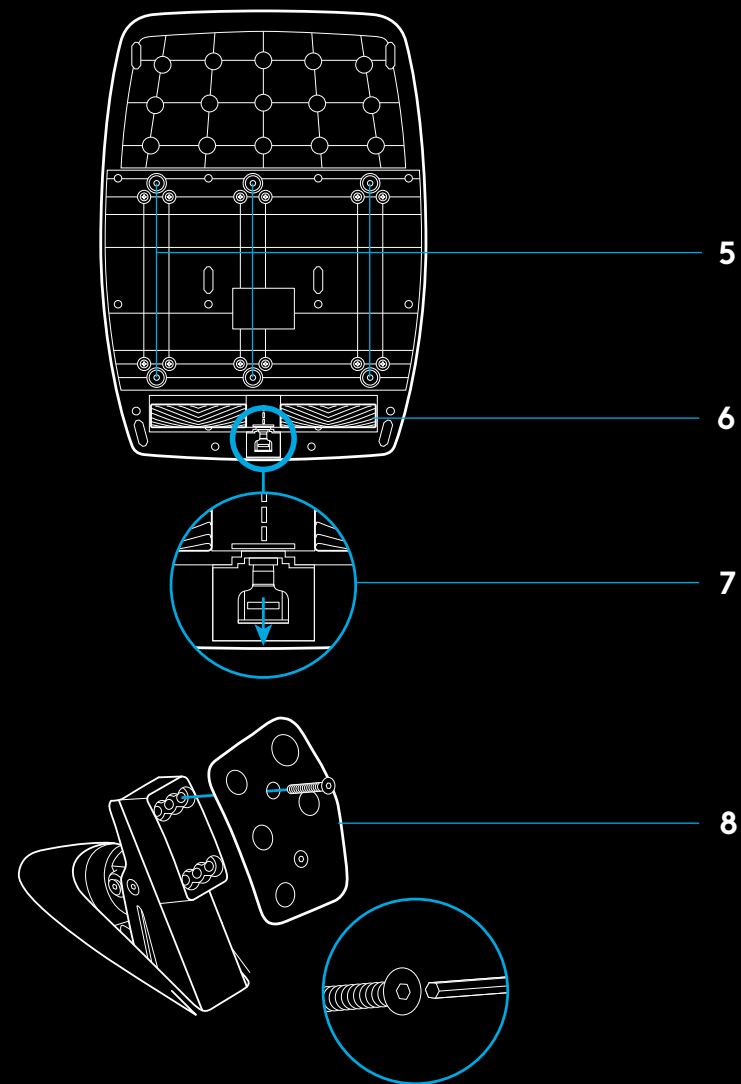
- 1 Koppelingspedaal
- 2 Rempedaal
- 3 Gaspedaal
- 4 Getextureerde hielsteun



- 5 Bevestigingspunten voor bouten (gebruik M6X1-bouten)
- 6 Gepatenteerd antischuifstelsel
- 7 Ontgrendelingsclip voor antischuifstelsel

Druk naar de achterkant van de pedaleenheid om te ontgrendelen

- 8 Positie van pedaalvlak aanpassen (inbussleutel van 2,5 mm vereist)



## DE DUBBELE KOPPELING GEBRUIKEN TIJDENS DE GAME

Het gebruik van een systeem met dubbele koppeling bij de start in een race stelt je in staat maximale tractie te bereiken zonder dat je het aangrijppunt van je koppelingspedaal hoeft te vinden - dit kan je een aanzienlijk voordeel geven bij het begin van een race.

Om het systeem met dubbele koppeling in de game te gebruiken:

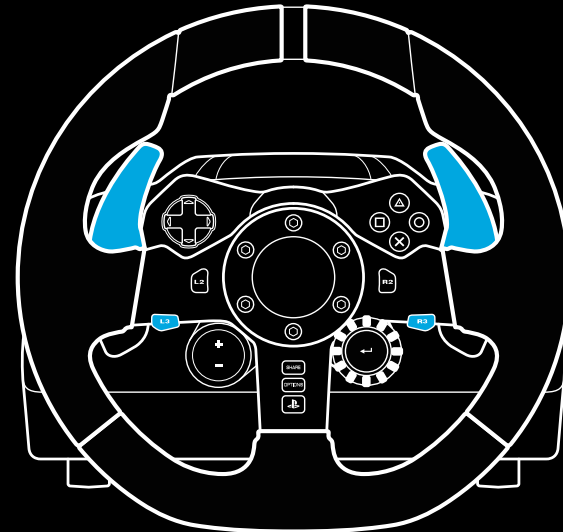
- 1 Druk bij het starten van de race het koppelingspedaal volledig in en druk op de knop voor de dubbele koppelingsfunctie (zie het volgende gedeelte om te weten te komen hoe je knop kunt instellen).
- 2 Selecteer de eerste versnelling met behulp van de versnellingspook en druk het gaspedaal volledig in.
- 3 Zodra het startlicht op groen springt, laat je onmiddellijk de knop voor de dubbele koppeling los. De auto begint te rijden aangezien het aangrijppunt bereikt is.
- 4 Laat het koppelingspedaal zachtjes los om maximale tractie te bereiken. Het is de moeite waard om te oefenen op deze laatste stap en de aangrijppuntinstelling verschillende keren te wijzigen om een manier te vinden die voor jou werkt. Als je dit hebt geperfectioneerd, kan deze functie je helpen verschillende plaatsen omhoog te gaan op de startgrid.

Let op:

Ondersteuning voor de dubbele koppelingsfunctie is in sommige games niet mogelijk. Een lijst met games die de functie voor dubbele koppeling ondersteunen, is te vinden op [logitechG.com/support/g923-ps4](https://logitechG.com/support/g923-ps4)

## HET SYSTEEM MET DUBBELE KOPPELING INSTELLEN

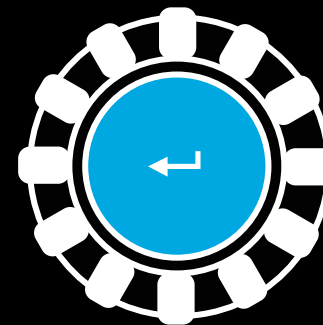
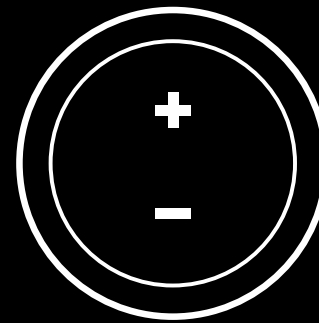
- 1 Houd de linker- en rechterversnellingschakelaar en de linker- en rechterjoystickknop tegelijkertijd gedurende twee seconden ingedrukt om de instellingsmodus voor de dubbele koppeling in te schakelen. De RPM-leds lichten blauw op en knipperen langzaam:



Let op:

In de instellingsmodus voor de dubbele koppeling reageren de RPM-leds niet op de game/SDK

- 2 Druk op de knop die je wilt instellen als de knop voor de dubbele koppeling. De enige geldige knoppen hiervoor zijn de linkerjoystickknop (LSB) en de rechterjoystickknop (RSB). De RPM-leds knipperen rood om aan te geven dat je in de instelfunctie voor de koppelingspositie bevindt.
- 3 Terwijl je in de door jou gekozen simulatie of game bent, met de auto nog steeds op de baan, druk je de koppeling en de gaspedalen volledig in. Schakel de eerste versnelling in en houd de min-knop ingedrukt totdat de auto in de game begint te bewegen. Je kunt het exacte aangrijppunt van de koppeling aanpassen met de plus- en min-knoppen totdat je tevreden bent met de instelling.
- 4 Nu kan je de dubbele koppeling testen zonder de instellingsmodus te verlaten. Het wordt aanbevolen om een race te starten, de auto te stoppen en het aangrijppunt aan te passen en het opnieuw te proberen totdat je tevreden bent met de prestaties van de dubbele koppeling.
- 5 Druk op de selectieknop in het midden van de draaiknop op het stuur om de instelfunctie voor de dubbele koppeling te verlaten. De RPM-leds knipperen groen en blauw om aan te geven dat de instelling is opgeslagen. De RPM-leds gaan dan uit en reageren weer op RPM-uitvoer van ondersteunde games.



## RESETTEN VAN DUBBELE KOPPELINGSSYSTEEM

Houd de linkerversnellingspook, de rechterversnellingspook en de X-knop twee seconden lang ingedrukt.

De RPM-leds knipperen allemaal vier keer en gaan vervolgens uit om aan te geven dat het dubbele koppelingssysteem is gereset.

De knop die is toegewezen aan het dubbele koppelingssysteem (LSB of RSB) krijgt zijn normale functie terug.

## LOGITECH G HUB GEBRUIKEN

Logitech G HUB maakt de volgende functies op de G923 mogelijk:

- Knoppen programmeren met profielen die kunnen worden gekoppeld aan games.
- Aanpassing van stuurinstellingen, zoals rotatiehoek en TRUEFORCE-sterkte.
- Testen van de verschillende knoppen, stuur- en pedaal functies.

## G HUB-STUURINSTELLINGEN

### Gevoeligheid

Wijzigt de uitvoerrespons van het stuur zodat het meer of minder gevoelig is. Als je deze schuifknop op 50% laat staan, levert dit een lineaire 1:1-uitvoer op. Tussen 51% en 100% wordt het stuur steeds gevoeliger rond het midden van het stuur. Tussen 0% en 49% wordt het stuur steeds minder gevoelig rond het midden van het stuur.

### Werkingsbereik

De G923 kan 900 graden roteren. Door deze instelling te verlagen verandert het punt waarop het stuur volledige stuurblokkering bereikt. Door deze instelling te verlagen verandert het punt waarop het stuur volledige stuurblokkering bereikt. Dit is vooral handig als je een auto bestuurt met een kleinere werkelijke stuurblokkeringshoek, zoals een Formule 1- of GT3-auto.

### Centreerveer (voor games zonder forcefeedback)

De meeste games die forcefeedback ondersteunen, zijn al uitgerust met een functie die de G923 centreert op basis van de virtuele auto. Het wordt aanbevolen om de optie Centreerveer uit te schakelen voor deze spellen.

Als je de optie Centreerveer inschakelt, kan je de onderdrukken en de kracht van de centering aanpassen met behulp van de gekozen schuifregelaar.

### Torsie

Alleen beschikbaar voor games die TRUEFORCE ondersteunen. Torsie regelt de algehele forcefeedbacksterkte voor jouw G923.

## Audio-effecten

Alleen beschikbaar voor games die TRUEFORCE ondersteunen. Regelt de algehele sterkte van de audio-gerelateerde effecten (motortoon, ribbelstroken etc.) in games die compatibel zijn met TrueForce.

Als je G923 gebruikt in oudere games die TRUEFORCE niet ondersteunen, dan kan aanpassing van de forcefeedback worden uitgevoerd vanuit de instellingenmenu's van de game.

## G HUB-PEDAALINSTELLINGEN

### Gevoeligheid

Wijzigt de uitvoerrespons van de pedalen zodat deze meer of minder gevoelig zijn. Als je deze schuifknop op 50% laat staan, levert dit een lineaire 1:1-uitvoer op. Tussen 51% en 100% wordt het pedaal steeds gevoeliger rond de initiële beweging van het pedaal. Tussen 0% en 49% wordt het pedaal steeds minder gevoelig rond de initiële beweging van het pedaal.

### Gecombineerde pedalen

Als dit is aangevinkt, worden de gas- en rempedalen ingesteld als twee helften van een enkele as. Dit zal de pedalen helpen correct te werken in oudere racegames die geen afzonderlijke assen voor pedalen ondersteunen.

N.B.: indien dit aangevinkt blijft zullen de pedalen zich niet correct gedragen in moderne racegames. Als je merkt dat slechts een van je pedalen versnelt wanneer erop wordt gedrukt en remt wanneer deze wordt losgelaten, moet je ervoor zorgen dat deze optie niet is aangevinkt.

## TESTEN VAN JE STUUR EN DE PEDALEN

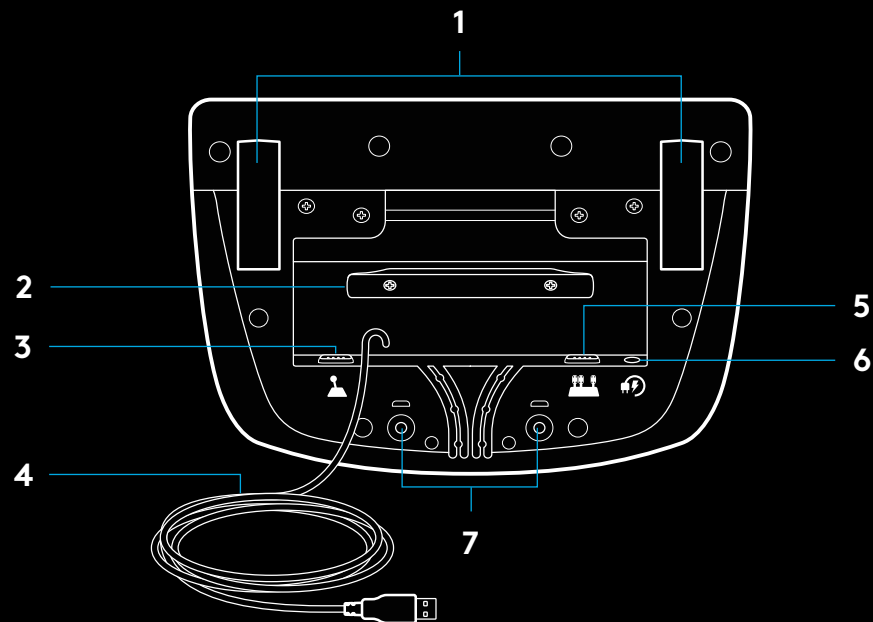
Op de stuur- en pedaalschermen in G HUB kan je elke knop en as op je G923 controleren om er zeker van te zijn dat alles goed werkt. Voor het stuur kan je ook het effect zien wanneer je het werkingsbereik wijzigt.

## VRAGEN?

Ga naar [logitechG.com/support/g923-ps4](https://logitechG.com/support/g923-ps4) voor meer informatie of om contact op te nemen met een klantenvertegenwoordiger.

## ANSLUTNINGS- OCH MONTERINGSPUNKTER

- 1 Monteringsfästen
- 2 Sladdvinda för kablar
- 3 Anslutning till växellåda (DB-9, hankontakt), tillval
- 4 USB-kabel
- 5 Anslutning till pedaler (DB-9, honkontakt)
- 6 Nätanslutning
- 7 Monteringspunkter för bultar (med M6X1-bultar)

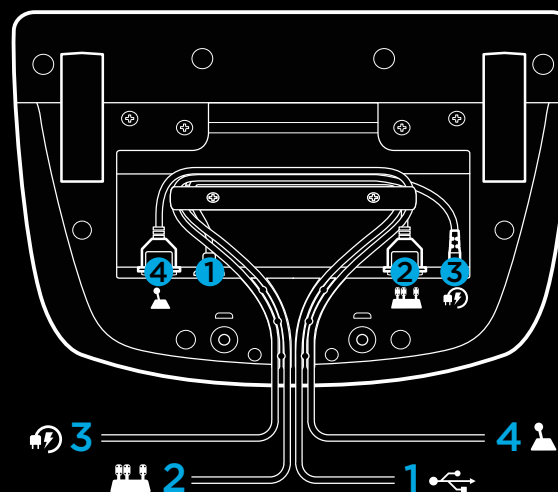


## OPTIMAL KABELDRAGNING

USB- och pedalkablar (1, 2) bör dras genom inre kanaler.

Nätkablar och kablar till växellådan (3, 4) bör dras genom yttre kanaler.

Kablarna kan viras flera varv runt sladdvindan för att inte vara i vägen.



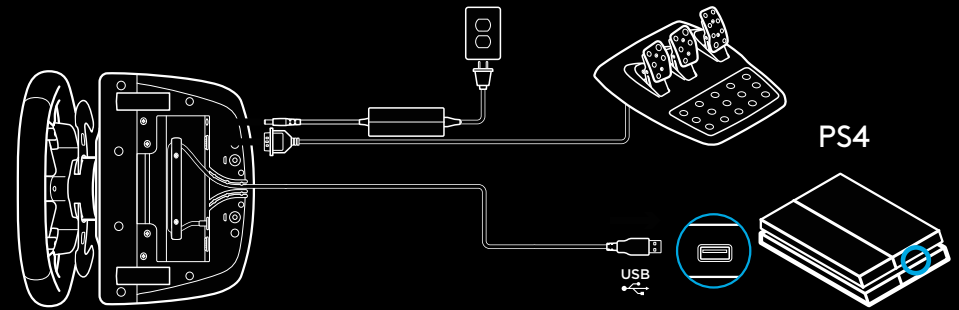


## INSTALLATION – PS4™ – PC

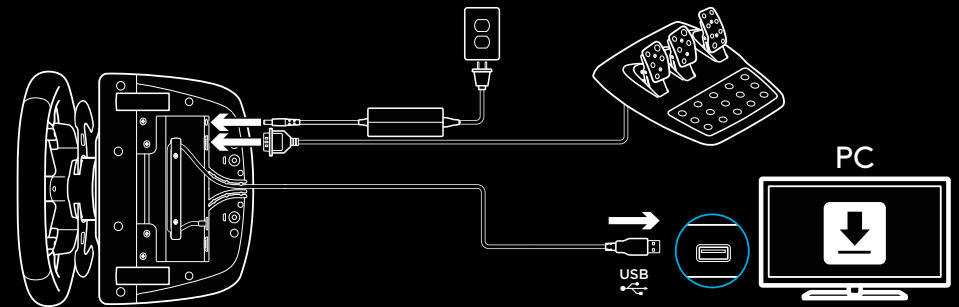
Anslut nätadapter och USB-sladdar enligt beskrivningen.

Varje gång racerratten ansluter till systemet roterar den åt vardera sida och centreras sedan i mitten för kalibrering. Ratten är klar att användas när kalibreringen är slutförd.

Om PC-enheten ska kunna aktivera funktionerna force feedback och indikatorlampa för varvtal på G923-ratten och -pedalerna måste du installera Logitech G HUB-programvara. Denna finns på [logitechG.com/support/g923-ps4](https://logitechG.com/support/g923-ps4).



För TRUEFORCE och avancerade funktioner krävs spelintegration. Gå till [logitechG.com/support/G923-ps4](https://logitechG.com/support/G923-ps4) för en fullständig lista över spel som stöds.

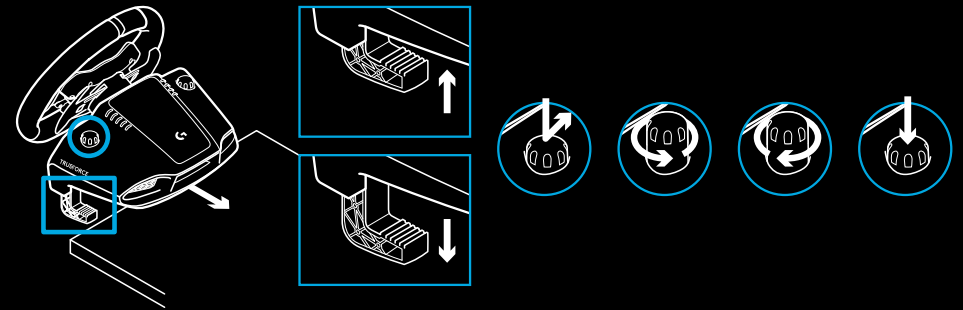


## MONTERINGSFÄSTEN

G923-racerratten är utrustad med ett inbyggt system med klämmor för bordsmontering.

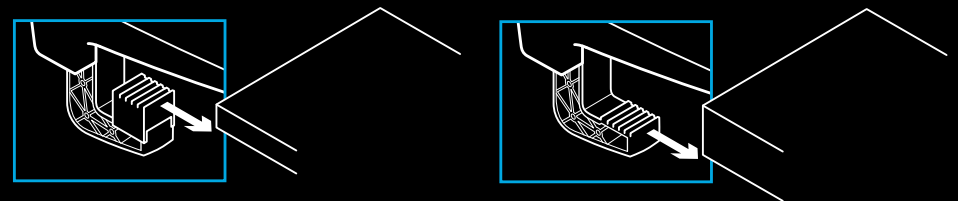
Dra ut och vrid runt skruvtingarnas vred för att låsa/låsa upp dem.

Vrid på skruvtingarna för att dra åt eller lossa dem.



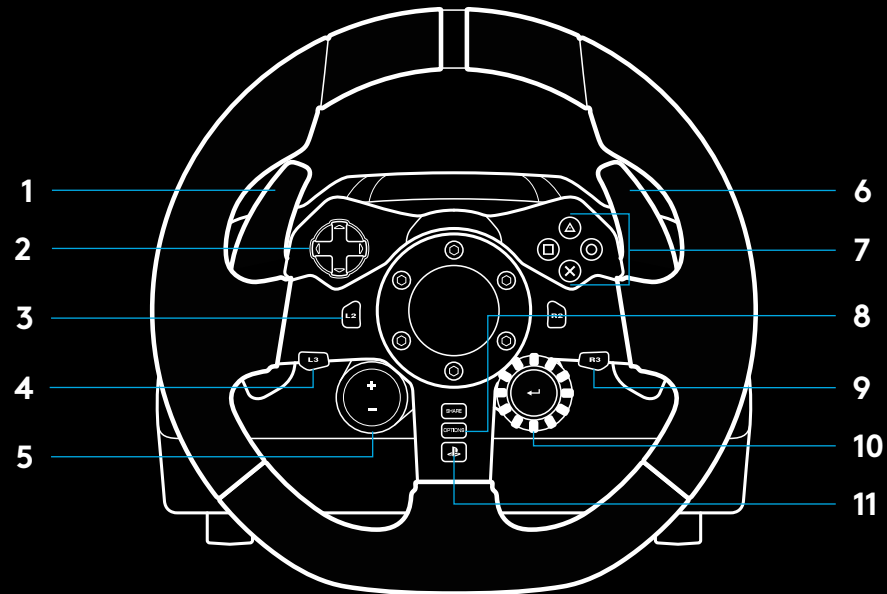
Obs!

Förlängarna tas bort vid montering på bord med större tjocklek.



# KNAPPAR

- 1 Vänster stötfångare
- 2 Riktningssknapp
- 3 Visningsknapp
- 4 L3-knapp\*
- 5 +/- knappar för justering av inställning\*
- 6 Höger stötfångare
- 7 Knapparna X, O, □, △
- 8 OPTIONS-knapp
- 9 R3-knapp\*
- 10 Inställning av valreglage och valknapp\*
- 11 PS-knapp



\* Kräver spel som stöds på PS4. Går att tilldela i alla spel på PC med hjälp av antingen tilldelning i spel eller Logitech G HUB-programvara.

## FORCE FEEDBACK

Racerratten är försedd med dubbla motorer som erbjuder force feedback-funktioner för kompatibla spel och system.

I titlar som stöds får du också uppleva nästa generations banbrytande force feedback: TRUEFORCE. TRUEFORCE.

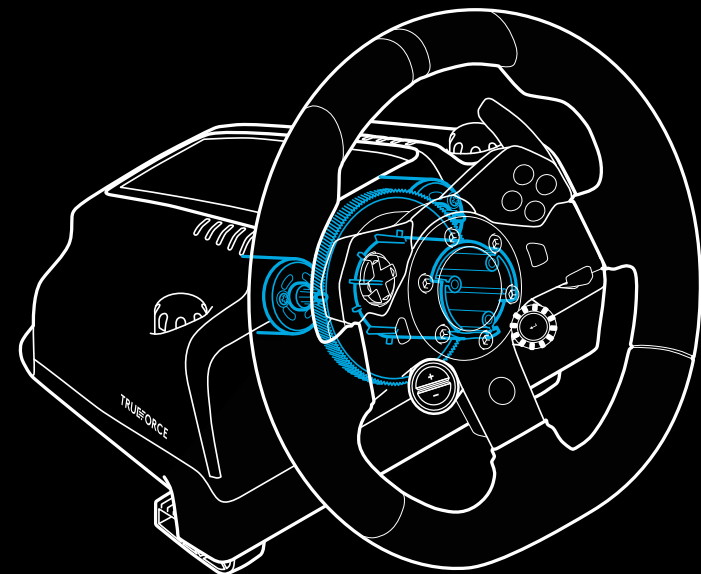
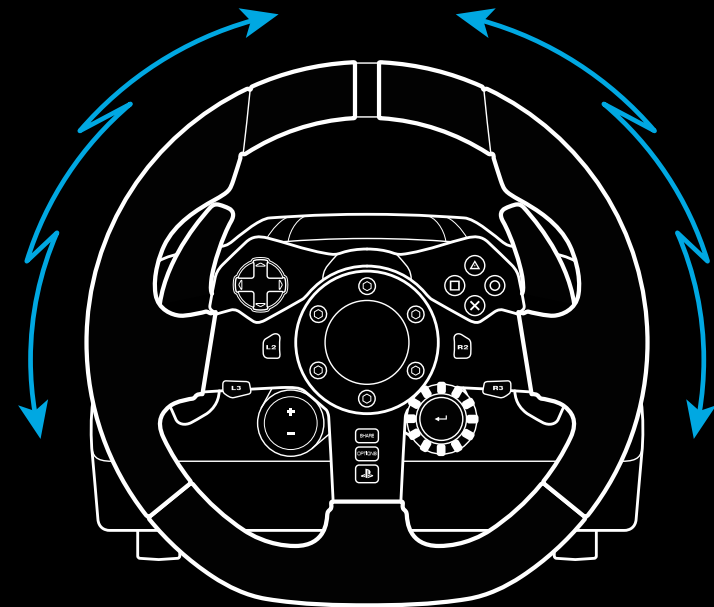
TRUEFORCE integreras direkt med spelets fysik och ljud för att frigöra force feedback i realtid och med hög upplösning. Väggrepp, fjädring, vikt, hästkrafter – till och med unik resonans från motorns ljud – känns omedelbart och verklighetstroget genom ratten.

Titlar som stöds på PlayStation® 4 och PC kan ha TRUEFORCE i hög upplösning. För en lista över titlar som stöds, gå till [logitechG.com/support/g923-ps4](http://logitechG.com/support/g923-ps4)

Obs!

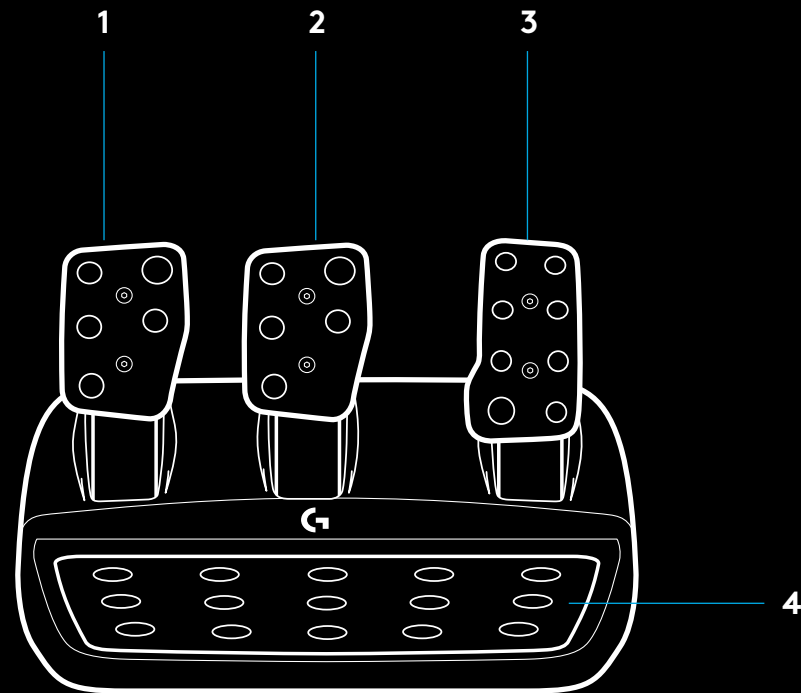
Väggrepp, fjädring, vikt, hästkrafter – till och med unik resonans från motorns ljud – känns omedelbart och verklighetstroget genom ratten. Vid sällsynta tillfällen stängs force feedback-funktionen av när ratten används, samtidigt som kontrollerna fortsätter att fungera.

Om detta skulle inträffa, väntar du tills ratten har kylts ner och stänger sedan av den genom att dra ur sladden. Om detta inträffar ofta kontaktar du produktsupporten.

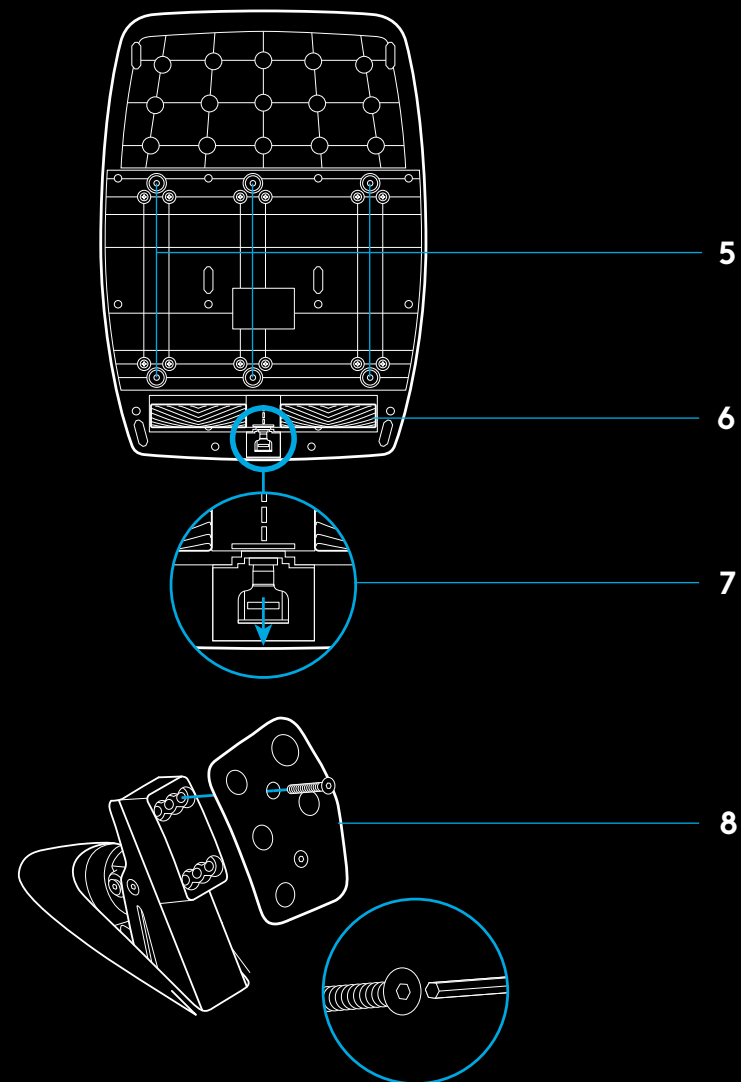


## FUNKTIONER

- 1 Kopplingspedal
- 2 Bromspedal
- 3 Gaspedal
- 4 Räckflät hälstöd



- 5 Monteringspunkter för bultar (med M6X1-bultar)
- 6 Patenterad halkskyddsmatta
- 7 Halkskyddsklämma
- 8 Ändra pedalens läge (kräver en 2,5 mm hexnyckel)



## ANVÄNDA DUBBELKOPPLING I SPEL

Att använda ett dubbelkopplingsystem redan från början i ett race gör att du får maximal dragkraft utan att behöva hitta dragläget – det kan ge en avsevärd fördel i början av ett race.

Så här använder du dubbelkopplingsystemet i spel:

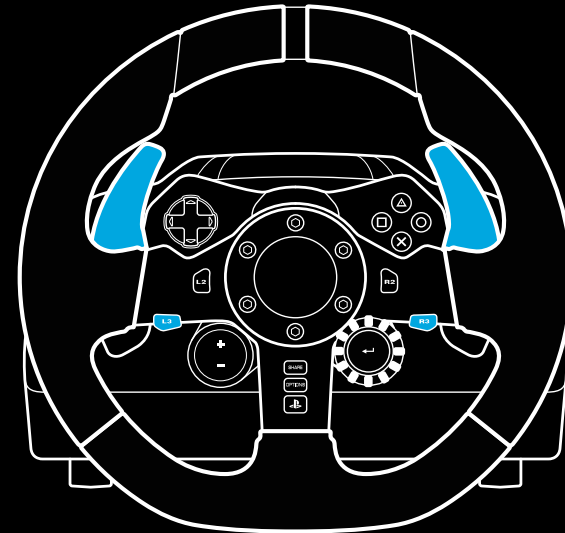
- 1 När racet börjar trycker du ner kopplingspedalen och knappen som har tilldelats dubbelkopplingsfunktionen (se nästa avsnitt för inställningsanvisningar).
- 2 Välj första växeln med växlingspaddeln och tryck ner gaspedalen helt.
- 3 Så fort du får grönt startljus släpper du dubbelkopplingsknappen. Bilen börjar röra sig när du hittar dragläget.
- 4 Släpp foten mjukt från kopplingspedalen för att få maximal dragkraft. Det är värt att öva på det sista steget och modifiera inställningen för dragläget flera gånger för att hitta ett sätt som fungerar för dig. När alla steg är inövade kan funktionen ta igen flera platser från starten.

Obs!

I vissa spel finns inte stöd för dubbelkopplingsfunktionen. En lista över spel som har stöd för dubbelkopplingsfunktionen finns på [logitechG.com/support/g923-ps4](https://logitechG.com/support/g923-ps4)

## STÄLLA IN DUBBELKOPPLINGSSYSTEMET

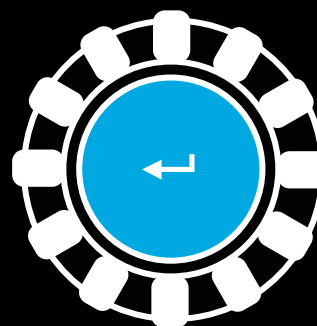
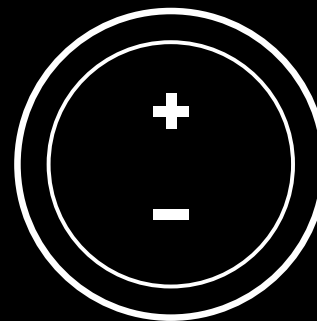
- 1 Tryck och håll ned vänster och höger växlingspaddel och vänster och höger växlingsknapp i två sekunder för att gå in i inställningsläget för dubbelkoppling. Indikatorlamporna för varvtal börjar då lysa i blått och blinka långsamt:



Obs!

Indikatorlamporna för varvtal svarar inte på spelet/SDK medan du är i inställningsläget för dubbelkoppling

- 2 Tryck på den knapp som du vill tilldela dubbelkoppling. De enda möjliga knapparna är vänster växlingsknapp (LSB) och höger växlingsknapp (RSB). The RPM LEDs will flash red to show that you're in clutch position setting mode.
- 3 Medan du är i vald simulering eller valt spel och bilen är på en bana trycker du ner kopplingspedalen och gaspedalen helt. Lägg i första växeln och fortsätt att trycka ner minusknappen tills bilen börjar röra sig i spelet. Du kan justera kopplingspedalens exakta dragläge genom att använda plus- och minusknappen tills du är nöjd med inställningen.
- 4 Nu kan du även prova dubbelkopplingen utan att gå ur inställningsläget. Vi rekommenderar att du provar en racestart, stannar bilen och justerar dragläget och sedan provar igen tills du är nöjd med dubbelkopplingen.
- 5 Tryck ner valknappen i mitten på reglaget på ratten för att gå ur inställningsläget för dubbelkoppling. Indikatorlamporna för varvtal blinkar från grönt till blått några gånger för att visa att inställningen har sparats. Indikatorlamporna för varvtal återgår sedan till att svara på varvtalutdata från spel som stöds.





## ÅTERSTÄLLA DUBBELKOPPLINGSSYSTEMET

Tryck och håll ned vänster växlingsknapp, höger växlingsknapp och knappen med fyrkanten i två sekunder.

Indikatorlamporna för varvtal blinkar fyra gånger och slocknar sedan för att visa att dubbelkopplingssystemet har återställts.

Knappen som var tilldelad dubbelkopplingssystemet (L3 eller R3) återgår till sin vanliga funktion.

## ANVÄNDA LOGITECH G HUB

Logitech G HUB aktiverar följande funktioner på G923:

- Knapprogrammering med profiler som kan kopplas till spel.
- Justering av rattinställningar, som rotationsvinkel och TRUEFORCE-styrka.
- Testning av olika funktioner för knappar, ratt och pedaler.

## G HUB-RATTINSTÄLLNINGAR

### Känslighet

Ändrar rattens respons till att bli mer eller mindre känslig. Att sätta reglaget på 50 % ger en linjär 1:1-känslighet. Mellan 51 % och 100 % gör ratten mer och mer känslig runt rattens mittrörelse. Mellan 0 % och 49 % gör ratten mindre och mindre känslig runt rattens mittrörelse.

### Vridomfång

G923 kan rotera upp till 900 grader. Om du reducerar inställningen förändras läget för fullt rattutslag. Detta är särskilt användbart om du kör en bil med mindre faktisk rattutslagsvinkel, som en Formel 1- eller GT3-bil.

### Centrering (för spel utan force feedback)

De flesta spel med stöd för force feedback är redan utformade för att korrekt återgå till centrering i G923 baserat på den virtuella bilen. Vi rekommenderar att alternativet centrering inaktiveras för dessa spel.

Om alternativet centrering är aktiverat kan du åsidosätta spelfunktionerna och justera styrkan i återgången till centrering med hjälp av det medföljande reglaget.

### Vridmoment

Endast tillgängligt för spel som har stöd för TRUEFORCE. Vridmomentet styr den totala force feedback-styrkan i G923.

## Ljudeffekter

Endast tillgängligt för spel som har stöd för TRUEFORCE. Styr den totala styrkan av ljudrelaterade effekter (motorljud, bullerräfflor o.s.v.) när du använder TrueForce-kompatibla titlar.

Om du använder G923 i äldre spel som inte har stöd för TRUEFORCE kan du justera force feedback i spelets inställningsmenyer.

## INSTÄLLNINGAR FÖR G HUB-PEDALER

### Känslighet

Ändrar pedalernas respons till att bli mer eller mindre känslig. Att sätta reglaget på 50 % ger en linjär 1:1-känslighet. Mellan 51 % och 100 % gör pedalen mer och mer känslig vid pedalens inledande rörelse. Mellan 0 % och 49 % gör pedalen mindre och mindre känslig vid pedalens inledande rörelse.

### Kombinerade pedaler

Om alternativet markeras blir gas- och bromspedalerna två halvor av en och samma axel. Detta hjälper pedalerna att fungera korrekt i äldre racingspel som inte har stöd för separata axlar för pedalerna.

Obs! Om alternativet förblir markerat betar sig inte pedalerna korrekt i moderna racingspel. Om du upptäcker att endast en av pedalerna accelererar när du trycker ner den och bromsar när du släpper den ska du kontrollera att detta alternativ inte är markerat.

## TESTA RATTEN OCH PEDALERNA

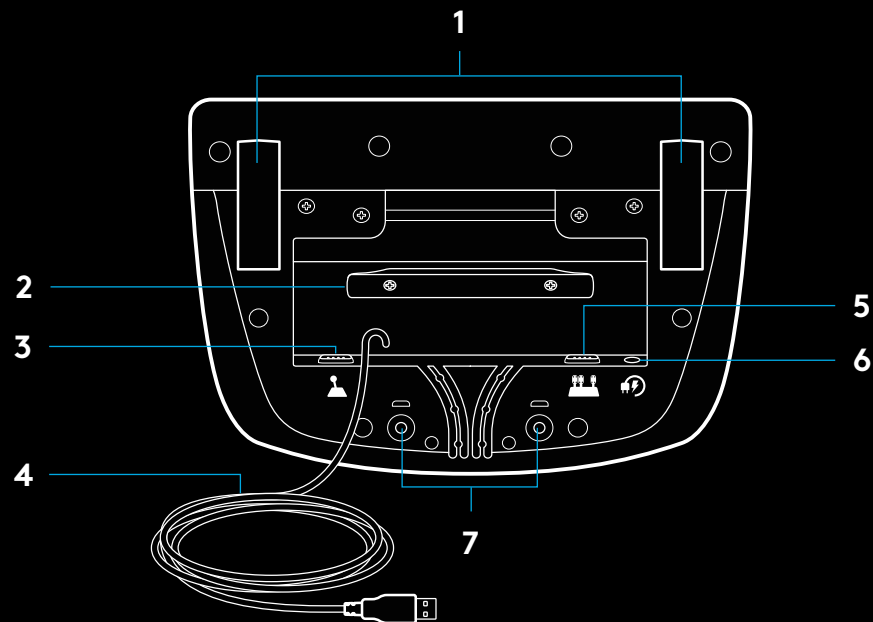
På ratt- och pedalskärmarna i G HUB kan du kontrollera varje knapp och axel på G923 för att säkerställa att allt fungerar som det ska. Vad gäller ratten kan du också se vad effekten blir om du ändrar vridomfånget.

## HAR DU NÅGRA FRÅGOR?

Gå till [logitechG.com/support/g923-ps4](https://logitechG.com/support/g923-ps4) för mer information eller för att komma i kontakt med en kundtjänstrepresentant.

## TILSLUTNINGSMULIGHEDER OG MONTERINGSHULLER

- 1 Monteringspænder
- 2 Kabelholder
- 3 Tilslutningsstik til gearstangstilbehør (DB-9-hanstik)
- 4 USB-kabel
- 5 Tilslutningsstik til pedalenhed (DB-9-hunstik)
- 6 Strømkab
- 7 Huller til monteringskruer (passer til M6X1-skruer)

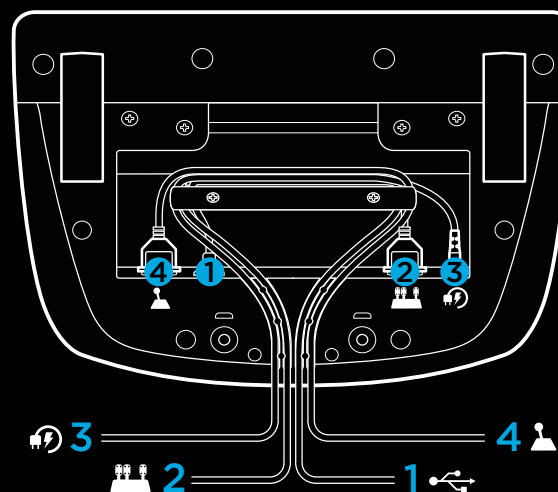


## OPTIMAL KABELFØRING

USB- og pedalkablet (1, 2) skal føres gennem de inderste riller.

Strømkablet og kablet til gearstangstilbehøret (3, 4) skal føres gennem de yderste riller.

Kablerne kan føres flere gange rundt om kabelholderen så de ikke hænger løst.



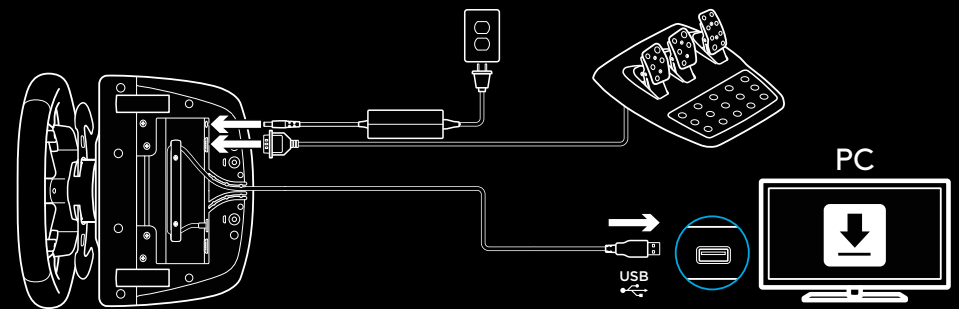
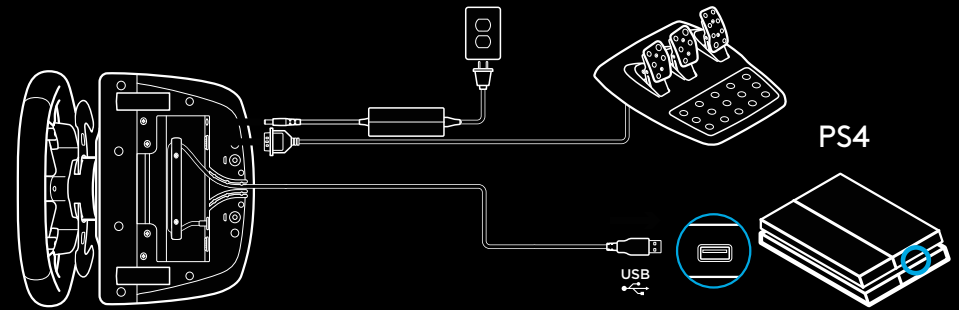
## INSTALLATION – PS4™ – PC

Tilslut strømadapteren og USB-kablerne som vist.

Hver gang racerrattet får forbindelse til systemet, vil det rotere helt ud til hver side og ind til midten igen for at kalibrere. Rattet er klar når kalibreringen er færdig.

For at aktivere force-feedback og RPM-indikatoren i G923-rattet og -pedalerne sluttet til pc skal du installere Logitech G HUB-softwaren. Softwaren kan downloades fra [logitechG.com/support/g923-ps4](https://logitechG.com/support/g923-ps4).

TRUEFORCE og andre avancerede funktioner fungerer kun sammen med kompatible spil. En komplet liste over kompatible spil findes på [logitechG.com/support/G923-ps4](https://logitechG.com/support/G923-ps4).

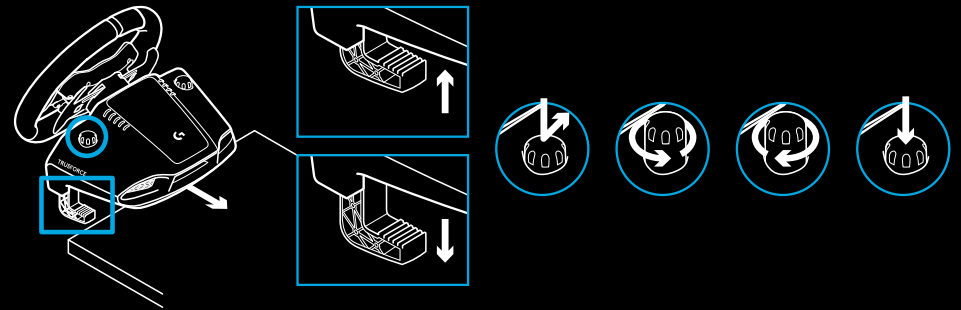


## MONTERINGSSPÆNDER

G923-racerrattet er udstyret med et indbygget spændesystem til montering på et bord.

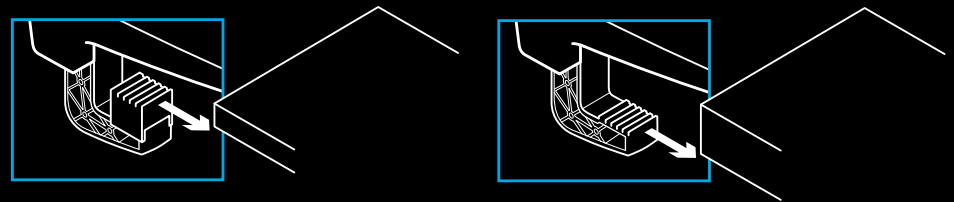
Skub spændeskruerne nedad, og drej dem for at låse dem eller låse dem op.

Drej spændeskruerne for at fastspænde eller løsne spændestykkerne.



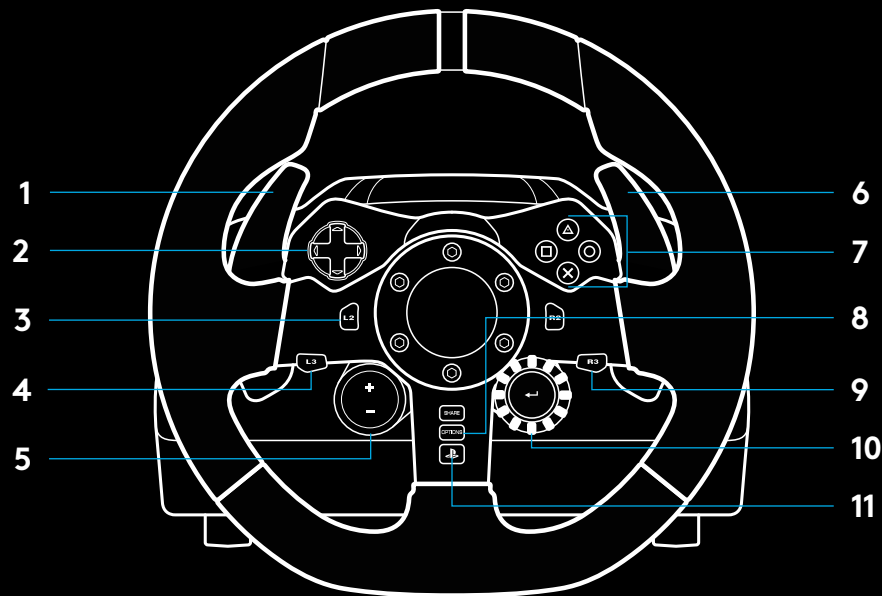
Bemærk:

Forlængerne til spændestykkerne skal fjernes ved montering på tykkere borde.



# KNAPPER

- 1 Venstre stødfanger
- 2 Retningsknap
- 3 Knappen Vis
- 4 L3-knap\*
- 5 +/- justeringsknapper\*
- 6 Højre stødfanger
- 7 X-, O-, □- og △-knapper
- 8 Knappen INDSTILLINGER
- 9 R3-knap\*
- 10 Drejeknap til justering og valg\*
- 11 PS-knap



\* Kræver kompatible PS4-spil. Fungerer i alle pc-spil vha. indstillingen i spillet eller Logitech G HUB-softwaren.

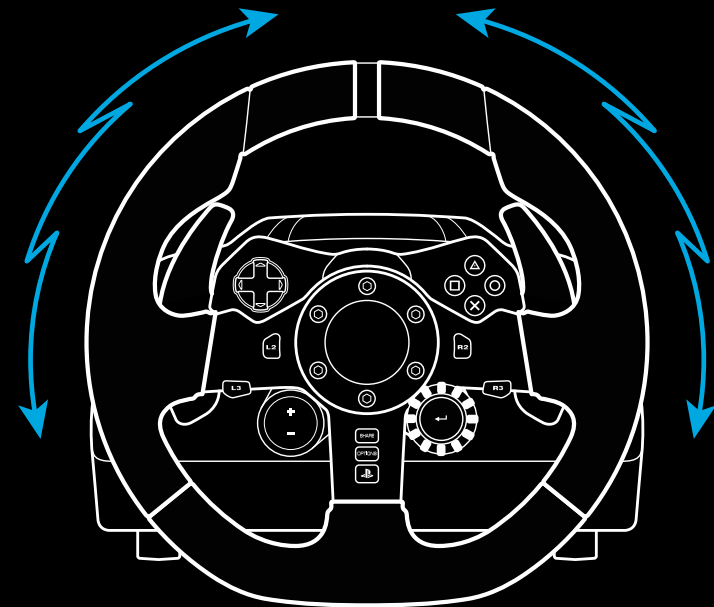
## FORCE-FEEDBACK

Racerrattet har to motorer der giver force-feedback i de spil og systemer, der understøtter det.

I kompatible spil kan du bruge vores bud på fremtidens force-feedback: TRUEFORCE.

TRUEFORCE fungerer direkte i forbindelse med spillets indbyggede fysik- og lydfunktioner for at skabe en endnu bedre og hurtigere force-feedbackoplevelse. Du kan mærke bilens vejgreb, affjedring, vægt, hestekræfter – ja, selv motorvibrationer – direkte gennem rattet.

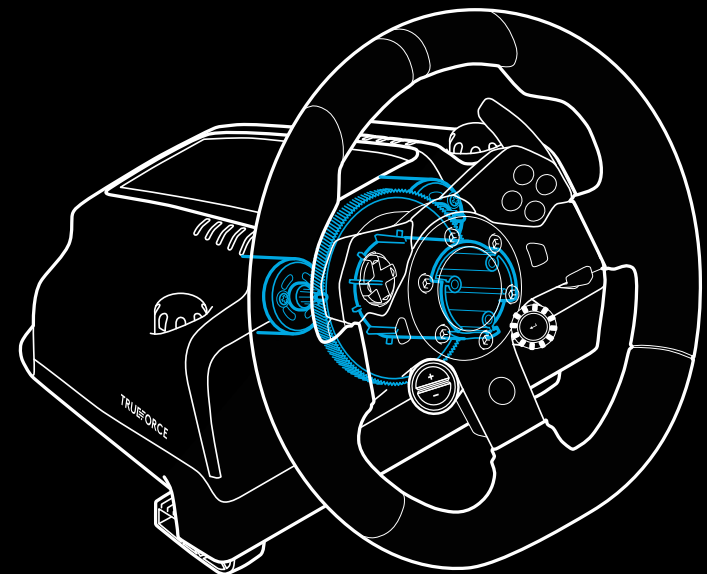
TRUEFORCE understøttes i en række spil til PlayStation® 4 og pc. Listen over kompatible spil findes på [logitechG.com/support/g923-ps4](http://logitechG.com/support/g923-ps4)



### Bemærk:

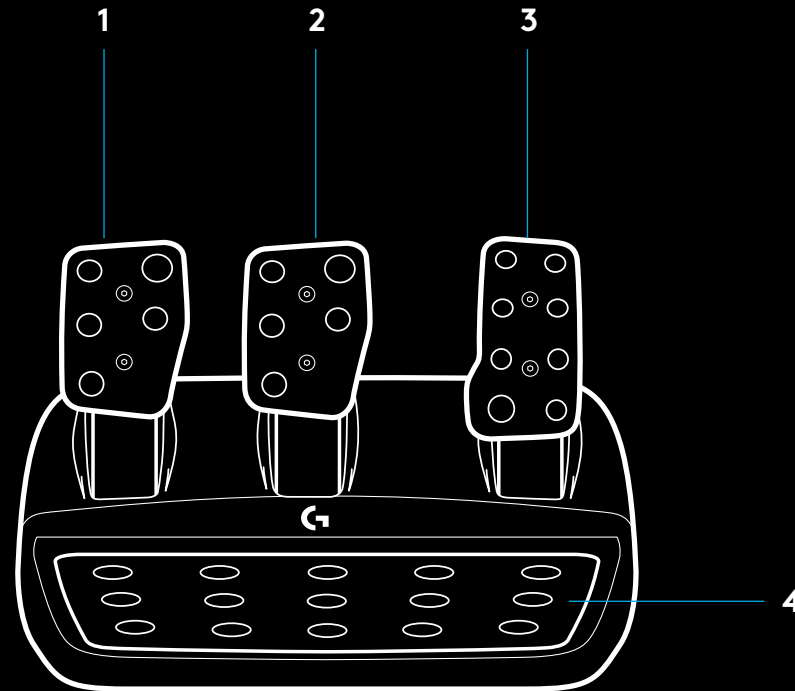
Racerrattet har et kredsløb der beskytter mod overophedning ved brug i høje temperaturer. I sjældne tilfælde kan force-feedback-funktionen holde op med at fungere under brug selvom knapperne fortsat virker.

Hvis det sker, skal du lade rattet køle ned og slukke for det ved at trække strømstikket ud. Hvis det sker ofte, skal du kontakte produktsupporten.



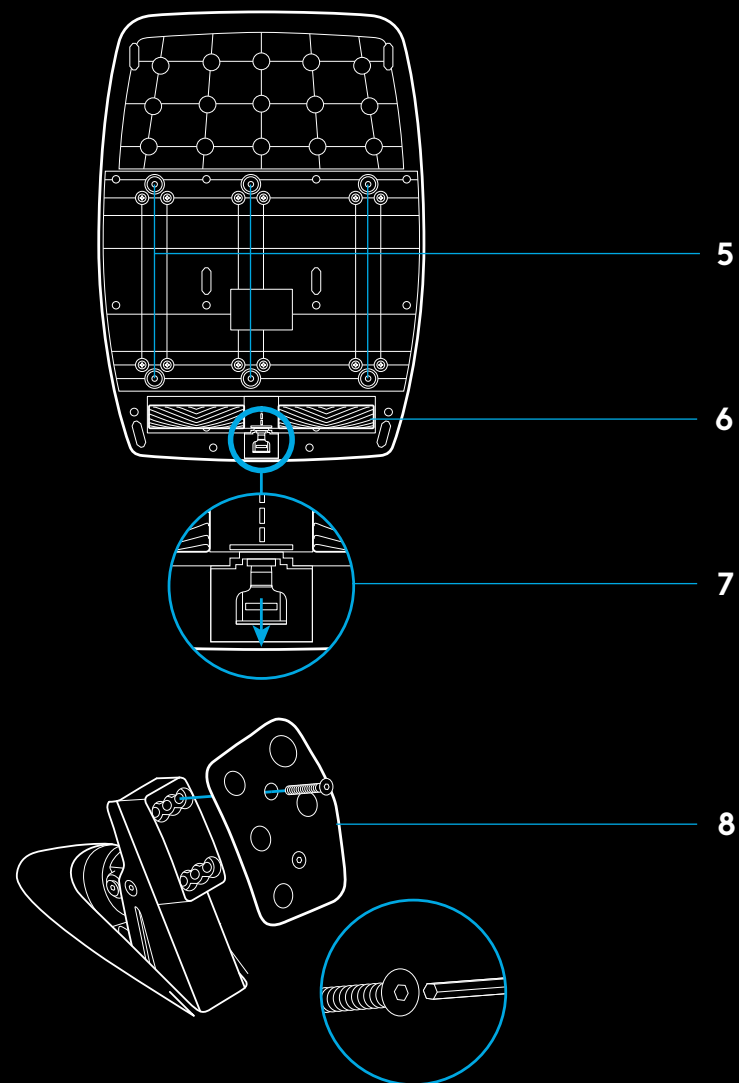
## FUNKTIONER

- 1 Kobling
- 2 Bremse
- 3 Gasspjældspedal
- 4 Skridsikker hælstøtte





- 5 Huller til monteringsskrue (passer til M6X1-skrue)
- 6 Patenteret system til sikring af pedalenheden på gulvtæppet
- 7 Frakobling af gulvtæppesikring  
Skub bagud mod pedalenheden for at frakoble sikringen
- 8 Ændring af pedalernes position  
(kræver en 2,5-mm unbrakonøgle)



## BRUG AF DOBBELTKOBLING I SPIL

Brug af dobbeltkobling i starten af et motorløb gør det muligt at opnå den optimale trækraft uden at skulle finde koblingspunktet. Dette kan give en mærkbar fordel ved løbets start.

Sådan bruger du dobbeltkoblingen i spillet:

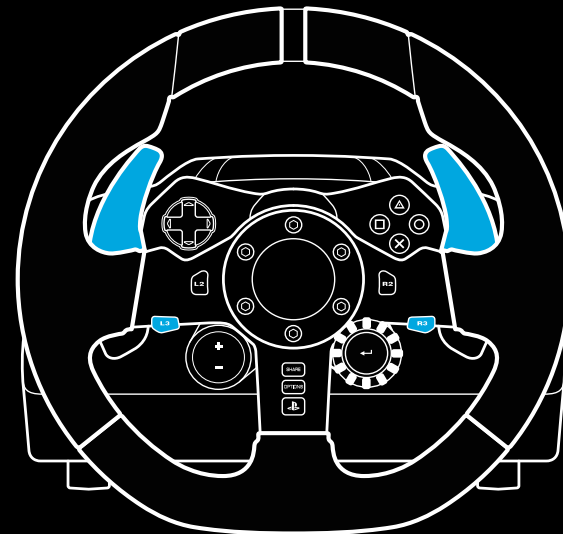
- 1 Umiddelbart inden løbet starter skal du trykke koblingen i bund og holde knappen tildelt dobbeltkoblingsfunktionen nede (du kan læse om konfigurationen i næste afsnit).
- 2 Sæt bilen i første gear vha. gearvælgeren, og tryk speederen i bund.
- 3 Slip dobbeltkoblingsknappen i samme øjeblik lyset skifter til grønt. Bilen begynder at køre frem fordi koblingspunktet er fundet automatisk.
- 4 Slip koblingen med en jævn bevægelse for at opnå den optimale trækraft. Det anbefales at øve sig på den sidste, afgørende fase og finjustere indstillingen for koblingspunktet til du finder den perfekte indstilling. Når du har indøvet proceduren til det perfekte, kan den hjælpe dig med at opnå en bedre position ved starten af løbet.

Bemærk:

Dobbeltkobling understøttes ikke i alle kørespil. Listen over spil der understøtter dobbeltkobling findes på [logitechG.com/support/g923-ps4](https://logitechG.com/support/g923-ps4)

## KONFIGURATION AF DOBBELTKOBLING

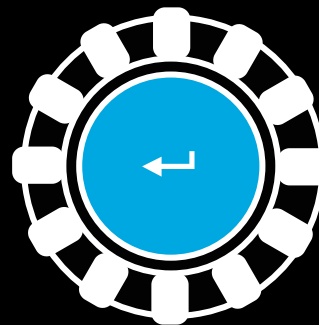
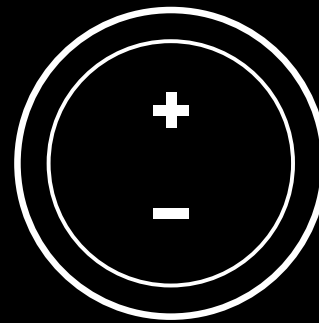
- 1 Hold både den venstre og den højre gearvælger samt både L3- og R3-knappen nede i to sekunder for at starte konfigurationen af dobbeltkobling. RPM-indikatoren blinker langsomt blå:



Bemærk:

Mens systemet konfigureres til dobbeltkobling, reagerer RPM-indikatoren ikke på meldinger fra spillet eller fra SDK

- 2 Tryk på den knap der skal fungere som dobbeltkoblingsknap. Denne funktion kan kun tildeles L3- eller R3-knappen. RPM-indikatoren blinker rødt for at indikere at koblingen skal justeres.
- 3 Sørg for at bilen befinder sig på en vej eller racerbane i spillet, og tryk koblingen og speederen i bund. Sæt bilen i første gear, og hold minusknappen nede indtil bilen begynder at trille frem. Du kan finjustere koblingspunktet efter behov vha. plus- og minusknappen.
- 4 Du kan nu afprøve dobbeltkoblingsfunktionen uden at forlade konfigurationstilstanden. Det anbefales at du afprøver en acceleration vha. dobbeltkobling, stopper bilen helt, efterjusterer koblingspunktet og derefter gentager proceduren til du har fundet det helt perfekte koblingspunkt.
- 5 Tryk på knappen Vælg i midten af drejeknappen på rattet for at forlade konfigurationstilstanden. RPM-indikatoren blinker med skiftende farver fra grønt til blåt for at indikere at konfigurationen er blevet gemt. RPM-indikatoren slukkes og viser nu bilens motoromdrejninger som den normalt gør i compatible spil.



## NULSTILLING AF DOBBELTKOBLING

Hold både den venstre gearvælger, den højre gearvælger og firkanten nede i to sekunder.

RPM-indikatoren blinker fire gange og derefter slukkes for at indikere at dobbeltkoblingssystemet er blevet nulstillet.

Knappen tildelt dobbeltkoblingsfunktionen (L3- eller R3-knappen) nulstilles til dens normale funktion.

## BRUG AF LOGITECH G HUB

Med Logitech G HUB er det muligt at bruge følgende funktioner i G923:

- Programmering af knapper med profiler der kan knyttes bestemte spil.
- Justering af diverse ratindstillinger, herunder rotationsvinklen og TRUEFORCE-styrken.
- Test af funktioner i de forskellige knapper, rattet og pedalerne.

## G HUB-RATINDSTILLINGER

### Følsomhed

Justering af hvor følsomt rattet reagerer når der drejes på det. En indstilling på 50 % giver en lineær følsomhed på 1:1. En indstilling på mellem 51-100 % gør rattet mere følsomt omkring rattets midterstilling. En indstilling på mellem 0-49 % gør rattet mindre følsomt omkring rattets midterstilling.

### Rækkevidde

G923-rattet kan dreje med op til 900 grader. En reducere af denne indstilling ændrer den ydre grænse for rattets bevægelse. Dette er især nyttigt når du kører en bil med en mindre rotation, f.eks. en Formel 1- eller GT3-bil.

### Centreringsfjeder (til spil uden force-feedback)

I de fleste spil der understøtter force-feedback vender G923-rattet korrekt tilbage til midten afhængigt af den virtuelle bil der køres. Det anbefales at centreringsfjeder deaktiveres i den type spil.

Aktivering af centreringsfjeder tilsidesætter den tilsvarende funktion i spillet, og du kan bruge skydeknappen til selv at justere med hvor stor styrke rattet vender tilbage til midten.

### Moment

Kan kun bruges i spil der understøtter TRUEFORCE. Indstillingen bruges til at justere styrken af force-feedback i G923-rattet.

## Lydeffekter

Kan kun bruges i spil der understøtter TRUEFORCE. Denne indstilling bruges til at justere styrken af de lyd-mæssige faktorer (motorstøj, varselsriller på kørebanen osv.) i spil der er kompatible med TrueForce.

Hvis du bruger G923-rattet i ældre spil der ikke understøtter TRUEFORCE, kan du justere indstillingerne for force-feedback i selve spillet.

## G HUB-PEDALINDSTILLINGER

### Følsomhed

Justering af hvor følsomt pedalerne reagerer når der trykkes på dem. En indstilling på 50 % giver en lineær følsomhed på 1:1. En indstilling på mellem 51-100 % gør pedalerne mere følsomme i starten af bevægelsen. En indstilling på mellem 0-49 % gør pedalerne mindre følsomme i starten af bevægelsen.

### Kombinerede pedaler

Denne indstilling kombinerer speederen og bremsepedalen så de betjener hver deres halvdel af den samme akse. Dette er nyttigt i ældre kørespil der ikke understøtter separate akser til pedaler.

Bemærk: Hvis indstillingen er aktiveret, fungerer pedalerne ikke korrekt i moderne kørespil. Hvis en af pedalerne fungerer som speeder når der trykkes på den og som bremse når den slippes, skal du kontrollere at indstillingen er slået fra.

## AFPRØVNING AF RATTET OG PEDALERNE

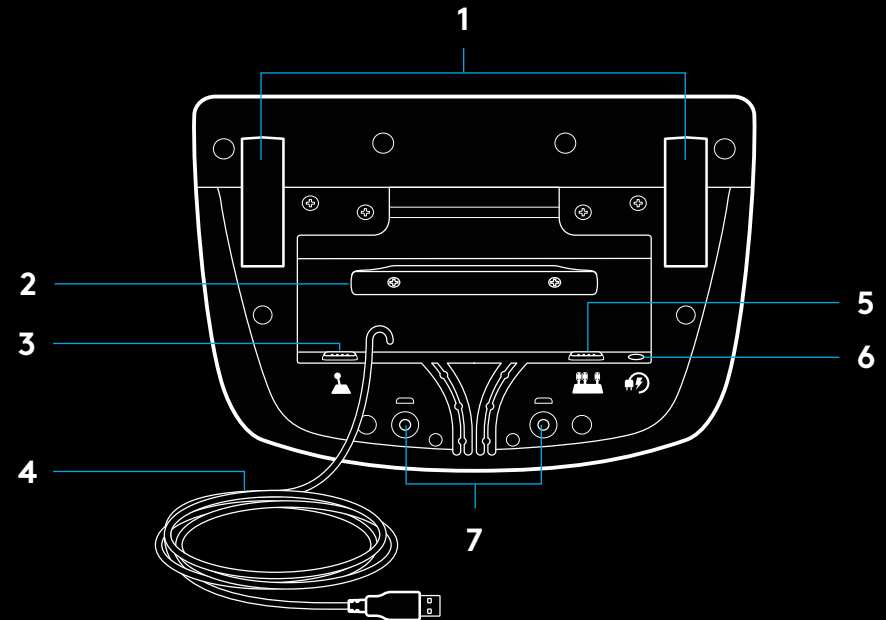
På skærmbilledet med indstillinger for rat og pedaler i G HUB kan du teste alle knapper og akser på G923-sættet og kontrollere at alt fungerer korrekt. Når du afprøver rattet, kan du også se effekten af rækkeviddeindstillingen når du ændrer den.

## HAR DU SPØRGSMÅL?

Du kan læse mere på [logitechG.com/support/g923-ps4](https://logitechG.com/support/g923-ps4) hvor du også finder kontaktoplysninger til kundesupport.

## TILKOBLINGER OG FESTEPUNKTER

- 1 Festeklemmer
- 2 Klampe for ledningshåndtering
- 3 Tilkobling for valgfri girspak (DB-9 hann)
- 4 USB-kabel
- 5 Tilkobling for pedalenhet (DB-9 hun)
- 6 Strømtilkobling
- 7 Monteringspunkter for bolter (bruker M6X1-bolter)

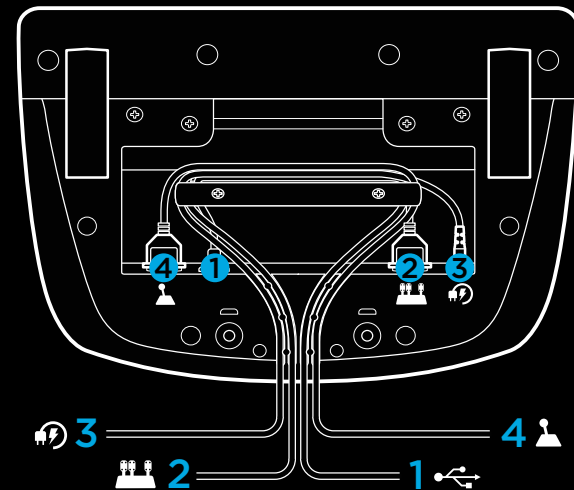


## OPTIMAL KABELFØRING

USB- og pedalkabler(1, 2) bør rutes gjennom indre kanaler.

Strøm- og valgfrie girspakkabler(3, 4) bør rutes gjennom ytre kanaler.

Kabler kan tvinnes flere ganger rundt klemmen for ledningshåndtering for å justere inn slakken.

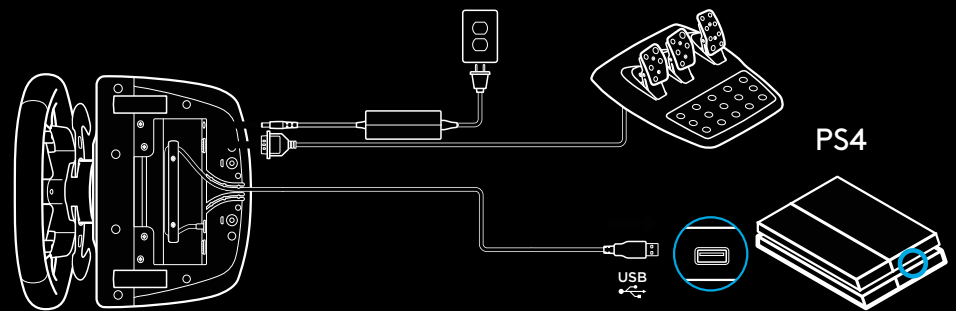


## INSTALLASJON – PS4™ – PC

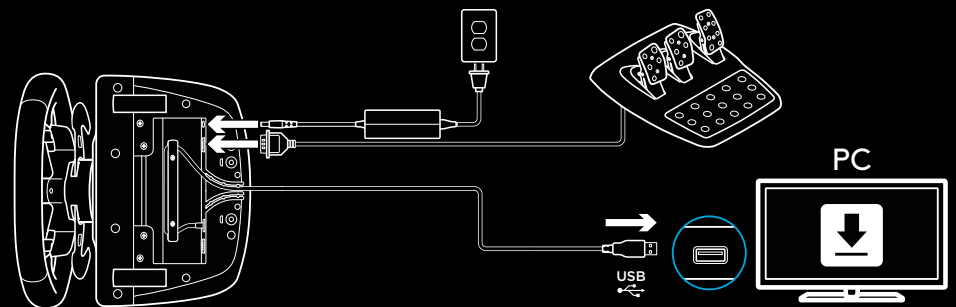
Koble til strømadapter og USB-kabler som vist.

Hver gang racerrattet kobles til systemet, roteres det helt til hver side og deretter mot sentrum, for å kalibrere det. Rattet er klart når denne kalibreringen er ferdig.

For at PC-en skal kunne aktivere funksjonene for Force feedback (effektsimulering) og RPM-belysning på rattet og pedalene til G923 må du installere Logitech G HUB-programvaren. Du finner dette på [logitechG.com/support/g923-ps4](https://logitechG.com/support/g923-ps4).



TRUEFORCE og avanserte funksjoner krever integrering av spill. Besøk [logitechG.com/support/G923-ps4](https://logitechG.com/support/G923-ps4) for en fullstendig liste over støttede spill.

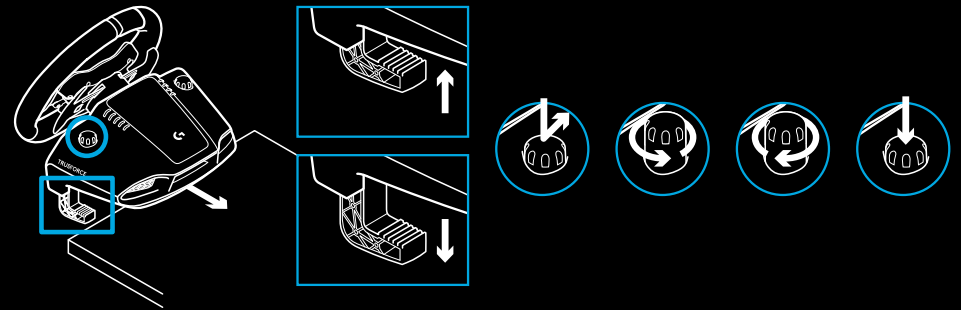


## FESTEKLEMMER

Racerrattet G923 Racing Wheel er utstyrt med et innebygd klemmesystem for montering på bord.

Trykk ned og roter klemmeknottene for å låse eller låse opp.

Roter klemmeknottene for å stramme eller løse opp klemmene.



Merk:

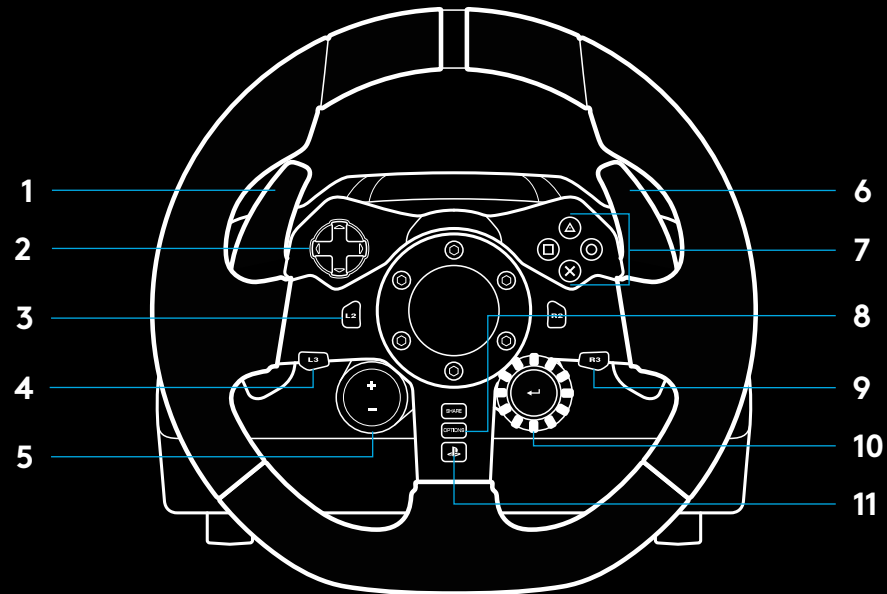
Klemmeforlengerne bør fjernes før feste til tykkere bord.





# KNAPPER

- 1 Venstre skulderknapp
- 2 Retningskontroll
- 3 Visningsknapp
- 4 L3-knapp\*
- 5 +/- Stille inn justeringsknapper\*
- 6 Høyre skulderknapp
- 7 X, O, □, △ knapper
- 8 ALTERNATIVER knapper
- 9 R3-knapp\*
- 10 Stille inn valgbytter og valgknapp\*
- 11 PS-knapp



\* Krever støttede spill på PS4. Tilordnes i ethvert spill på PC ved bruk av enten spilloppfølger eller Logitech G HUB-programvare.

## MOTSTANDSFEEDBACK

Racerrattet ditt har to motorer som gir effektsimulering (Force feedback) for spill og systemer som støtter denne funksjonen.

I støttede spilltitler vil du også oppleve vår neste generasjons tilnærming til effektsimulering (Force feedback): TRUEFORCE.

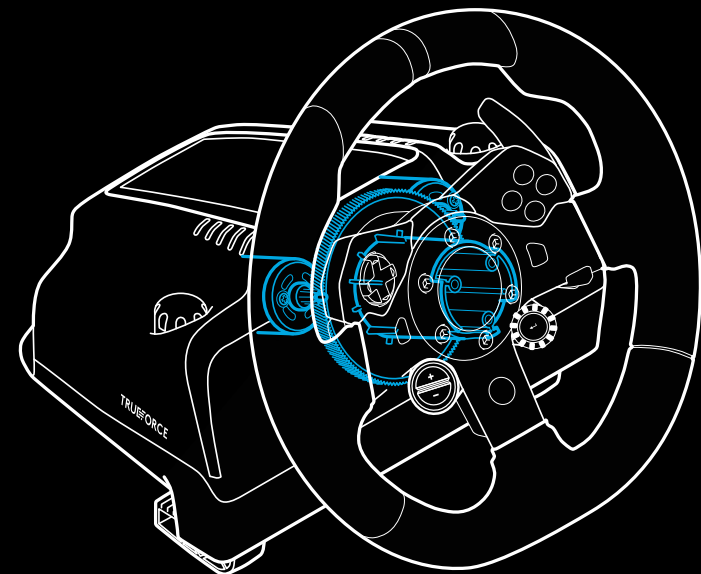
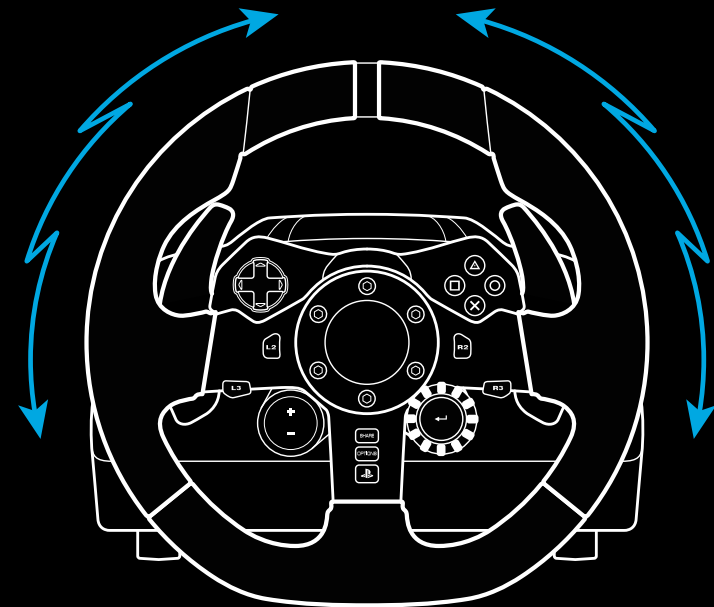
TRUEFORCE integreres direkte med spillbasert fysikk og lyd for å levere høydefinisjons effektsimulering i sanntid. Dekkgrep, fjæring, vekt, hestekrefter, selv unik motorlydresonans, føles umiddelbart og presist gjennom rattet.

Støttede spilltitler på PlayStation® 4 og PC kan implementere TRUEFORCE høydefinisjons effektsimulering. Du finner en liste over støttede spilltitler på [logitechG.com/support/g923-ps4](http://logitechG.com/support/g923-ps4)

### Merk:

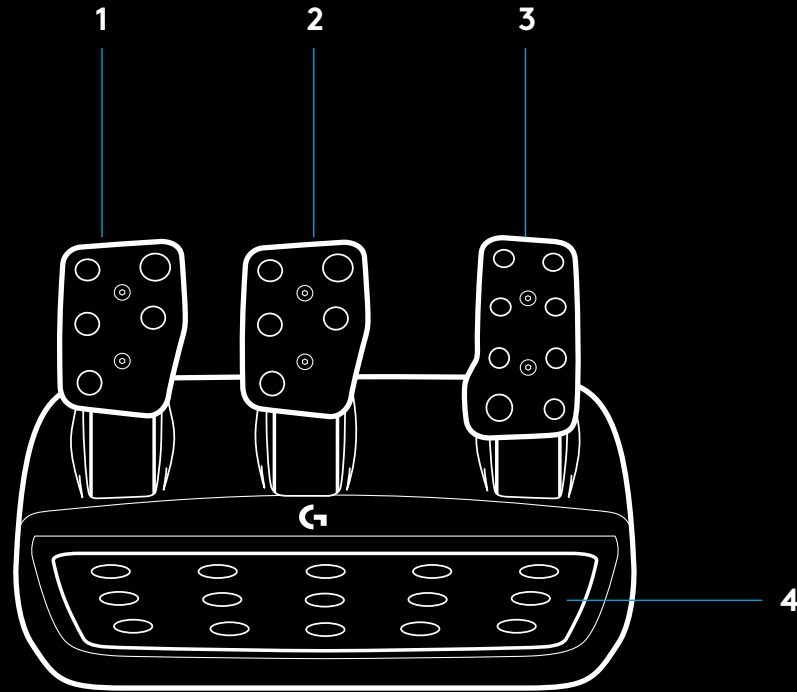
Racerrattet har en beskyttelseskrets mot overoppheting, som beskytter det i driftsforhold med høye temperaturer. I sjeldne tilfeller vil motstandsfeedback skrus av under bruk, mens kontrolleren fortsetter å fungere.

Om dette skjer, la rattet avkjøle seg og skru det av ved å koble det fra. Om dette skjer ofte, kontakt kundestøtte.

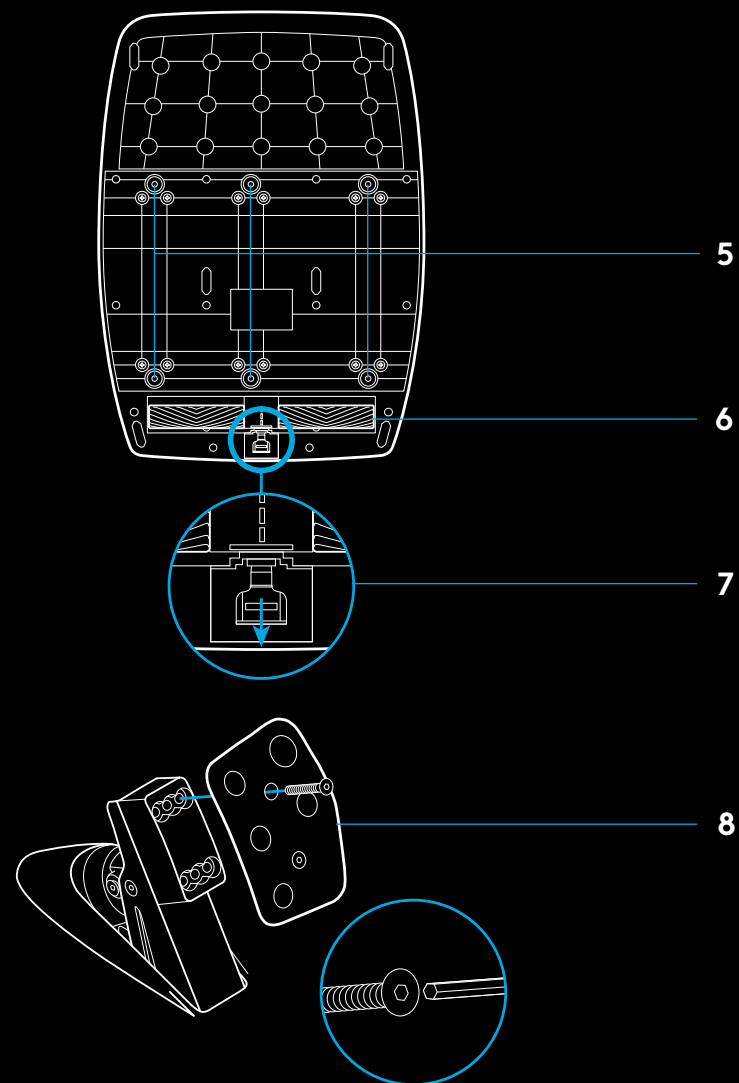


## FUNKSJONER

- 1 Clutchpedal
- 2 Brems pedal
- 3 Gasspedal
- 4 Mønstret hælstøtte



- 5 Monteringspunkter for bolter (bruker M6X1-bolter)
- 6 Patentert teppegrepsystem
- 7 Frigjøringsklemme for teppefester  
Trykk mot baksiden av pedalenheten for å frigjøre
- 8 Endre plassering av pedalen (krever 2,5 mm unbrakonøkkel)



## BRUKE DOBBELTCLUTCHEN I SPILLET

Ved å bruke et system med dobbeltclutch fra startfeltet i et racerløp kan du oppnå maksimal trekkraft uten at du trenger å finne bitepunktet til clutchpedalen. Dette kan gi deg en betydelig fordel ved starten av et løp.

Slik bruker du dobbeltclutch i spillet:

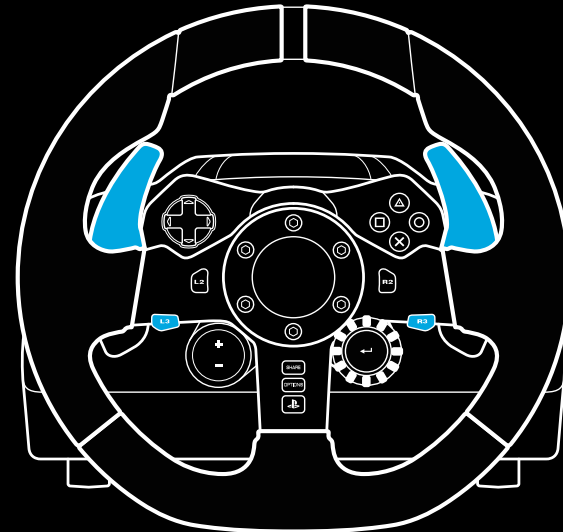
- 1 Ved starten av løpet trykker du clutchpedalen og knappen som er tilordnet dobbeltclutchen helt inn (se neste avsnitt for anvisninger).
- 2 Velg første gir med Gir opp-spaken (Gear Up) og trykk gasspedalen helt inn.
- 3 Straks du ser det grønne lyset som angir at løpet starter, slipper du opp Dobbeltclutch-knappen. Bilen skal begynne å bevege seg straks du når clutchens bitepunkt.
- 4 Slipp forsiktig foten opp fra clutchpedalen for å få optimal trekkraft. Du bør øve deg på dette siste trinnet og justere innstillingene for bitepunkt flere ganger til du finner en metode som fungerer for deg. Når du har perfektionert det, kan du flytte deg opp flere plasser i startfeltet med denne funksjonen.

Merk:

Ikke alle spill har støtte for dobbeltclutch-funksjonen. Du finner en liste over spill som støtter dobbeltclutch-funksjonen på [logitechG.com/support/g923-ps4](https://logitechG.com/support/g923-ps4)

## SETTE OPP SYSTEMER MED DOBBELTCLUCH

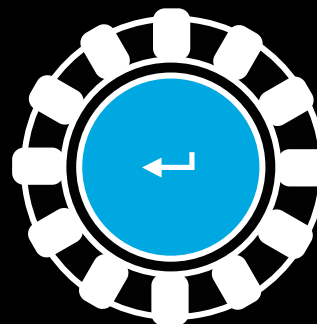
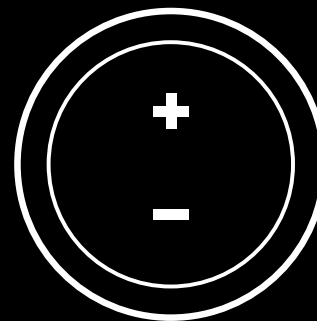
- 1 Trykk og hold inne venstre og høyre girspak og knappene på venstre og høyre styrespak L3 og R3 samtidig i to sekunder for å gå over i innstillingsmodus for dobbeltclutch. RPM-lampene lyser blått og blinker sakte:



Merk:

Når du er i innstillingsmodus for dobbeltclutch, reagerer ikke RPM-lampene på spillet/SDK

- 2 Trykk på knappen du vil angi som dobbeltclutch-knapp. De eneste gyldige knappene for dette er venstre knappene på venstre styrespak L3 og høyre styrespak R3. RPM-lampene blinker rødt for å vise at du er i innstillingsmodus for clutchposisjon.
- 3 Når du er i ønsket simulering eller spill med bilen fremdeles i er på en racingbane, trykker du clutch- og gasspedalene helt inn. Sett bilen i førstegir og fortsett å trykke på minusknappen til bilen begynner å bevege seg i spillet. Du kan justere det nøyaktige bitepunktet til clutchen ved hjelp av pluss- og minusknappene til du er fornøyd med innstillingen.
- 4 Deretter kan du teste dobbeltclutchen uten å forlate innstillingsmodusen. Vi anbefaler at du prøver en racerløpstart, stopper bilen og justerer bitepunktet. Deretter prøver du på nytt og gjentar trinnene til du er fornøyd med ytelsen til dobbeltclutchen.
- 5 Trykk på Velg-knappen midt på valgbryteren på rattet for å gå ut av innstillingsmodus for dobbeltclutch. RPM-lampene blinker i en sekvens fra grønt til blått for å vise at innstillingen er lagret. RPM-lampene slukkes og begynne å reagere igjen når de registrerer RPM-utdata fra støttede spill.



## TILBAKESTILLE SYSTEMER MED DOBBELTCLUTCH

Trykk og hold inne venstre girskift, høyre girskift og X-knappen i to sekunder.

RPM-lampene vil alle blinke fire ganger og deretter slukkes for å angi at systemet for dobbeltclutch er tilbakestilt.

Knappen som er tilordnet systemet for dobbeltclutch (L3 eller R3), går tilbake til vanlig funksjonalitet.

## BRUKE LOGITECH G HUB

Logitech G HUB aktiverer følgende funksjoner på G923:

- Knappeprogrammering med profiler som kan kobles til spill.
- Justering av rattinnstillinger, for eksempel rotasjonsvinkel og TRUEFORCE-styrke.
- Testing av ulike knapper, hjul og pedalfunksjoner.

## INNSTILLINGER FOR G HUB-RATT

### Følsomhet

Endrer utgangsresponsen til rattet for å gjøre det mer eller mindre følsomt. Hvis du lar denne glidebryteren stå ved 50 %, får du en lineær 1:1-utgang. Mellom 51-100 % blir rattet stadig mer følsomt rundt rattets senterbevegelse. Mellom 0-49 % blir rattet stadig mindre følsomt rundt rattets senterbevegelse.

### Svingradius

G923 kan rotere i opptil 900 grader. Hvis du reduserer denne innstillingen, endres punktet der rattet settes i full rattlås. Dette er spesielt nyttig hvis du kjører en bil med en mindre faktisk styrelåsvinkel, for eksempel en Formel 1- eller GT3-bil.

### Sentreringsfjær (for spill uten Force feedback, dvs. effektsimulering)

De fleste spill som støtter effektsimulering, har allerede konfigurert riktig sentreringsfunksjon på G923 basert på den virtuelle bilen. Vi anbefaler at alternativet Sentreringsfjær er slått av for disse spillene.

Ved å aktivere alternativet Sentreringsfjær kan du overstyre spillfunksjonene og justere styrken til retur til sentrumskraft ved hjelp av den aktuelle glidebryteren.

### Dreiemoment

Kun tilgjengelig for spill som støttes av TRUEFORCE. Dreiemoment styrer den generelle effektsimuleringsstyrken for G923.

## Lydeffekter

Kun tilgjengelig for spill som støttes av TRUEFORCE. Kontrollerer den generelle styrken til lydrelaterte effekter (motorstøy, rumlefelt osv.) Når du bruker TrueForce-kompatible spilltittel.

Hvis du bruker G923 i eldre titler som ikke støtter TRUEFORCE, kan justering av effektsimulering utføres fra innstillingsmenyene i den aktuelle spilltittelen.

## INNSTILLINGER FOR G HUB-PEDALER

### Følsomhet

Endrer utgangsresponsen til pedalene slik at de blir mer eller mindre følsomme. Hvis du lar denne glidebryteren stå ved 50 %, får du en lineær 1:1-utgang. Mellom 51 og 100 % blir pedalen stadig mer følsom rundt pedalens innledendebevegelse. Mellom 0 og 49 % blir pedalen stadig mindre følsom rundt pedalens innledende bevegelse.

### Kombinerte pedaler

Hvis dette alternativet er aktivert, justeres gass- og bremsepedalene til to halvdeler av en enkelt akse. Dette vil gjøre det enklere for pedalene til å fungere riktig i eldre racerspill som ikke støtter separate akser for pedaler.

Merk: Hvis du lar alternativet være aktivert, får ikke pedalene riktig atferd i moderne racerspill. Hvis du oppdager at bare en av pedaler fungerer ved å akselerere når du trykker den inn og bremse når du slipper den opp, bør du passe på at dette alternativet ikke er aktivert.

## TESTE RATT OG PEDALER

På ratt- og pedalskjermene i G HUB kan du sjekke hver eneste knapp og akse på G923 for å sikre at alt fungerer riktig. For rattet kan du også se effekten av å endre driftsområdet.

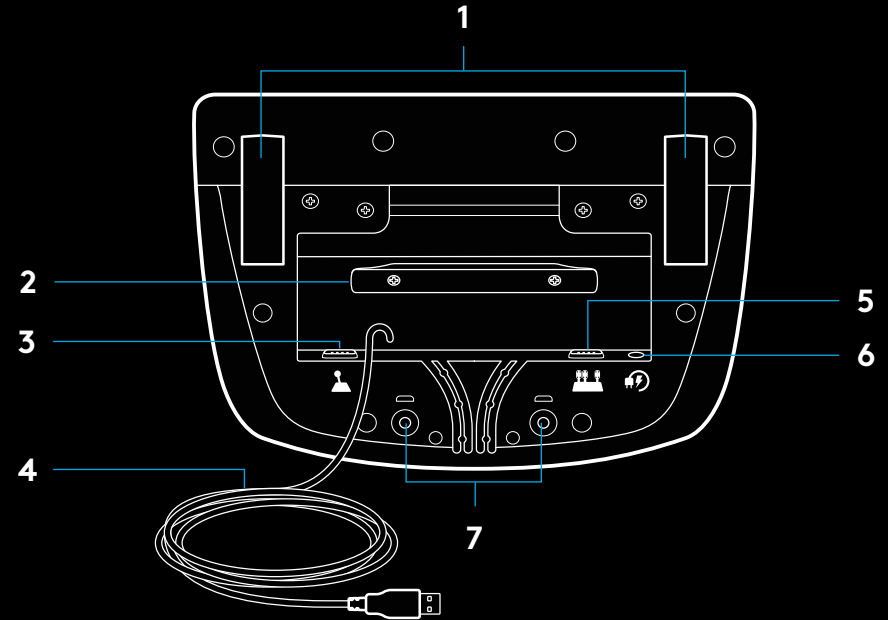
## HAR DU SPØRSMÅL?

Besøk [logitechG.com/support/g923-ps4](https://logitechG.com/support/g923-ps4) for mer informasjon eller for å komme i kontakt med en kunderepresentant.



# LIITÄNNÄT JA KIINNITYSKOHDAT

- 1 Kiinnittimet
- 2 Johtojen hallintakela
- 3 Valinnainen vaihdekeppiliitäntä (DB-9, uros)
- 4 USB-johto
- 5 Poljinyksikön liitäntä (DB-9, naaras)
- 6 Virtaliitäntä
- 7 Pulttien kiinnityspisteet (käytettävä M6X1-pultteja)

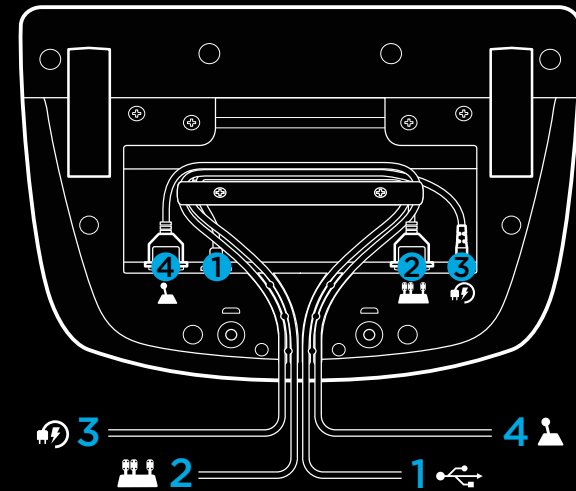


## OPTIMAALINEN JOHTOJEN HALLINTA

USB-johdot ja poljinten johdot (1, 2) kannattaa ohjata sisäkanavien kautta.

Virtajohdot ja valinnaiset vaihdekeppijohdot (3, 4) kannattaa ohjata ulkokanavien kautta.

Johdot voi kiertää johtojen hallintakelan ympärille useaan kertaan ylimääräisen johdon piilottamiseksi.



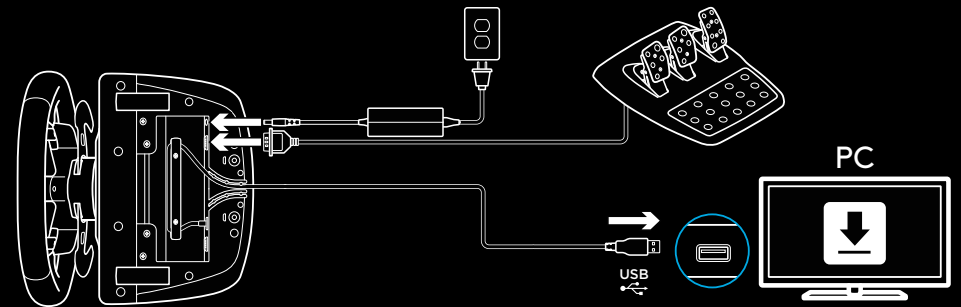
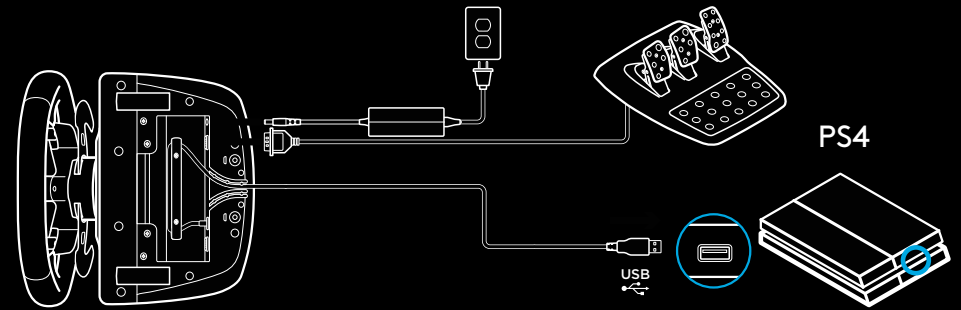
## ASENNUS — PS4™ — PC

Liitä verkkolaite ja USB-johdot kuvan mukaisesti.

Aina kun kilpaohjauspyörä muodostaa yhteyden järjestelmääsi, se kalibroidaan siten, että se kääntyy kokonaan kummallekin puolelle ja sitten takaisin keskelle. Ohjauspyörä on käyttövalmis, kun kalibrointi on suoritettu.

Jos haluat, että tietokoneessa voidaan ottaa käyttöön tärinäpalaute ja RPM-valo-ominaisuudet G923-ohjauspyörälle ja -polkimille, asenna Logitech G HUB -ohjelmisto. Ohjelmisto on saatavana osoitteessa [logitechG.com/support/g923-ps4](https://logitechG.com/support/g923-ps4).

TRUEFORCE ja lisäominaisuudet edellyttävät integraatiota peliin. Täydellinen luettelo tuetuista peleistä on saatavana osoitteessa [logitechG.com/support/G923-ps4](https://logitechG.com/support/G923-ps4).

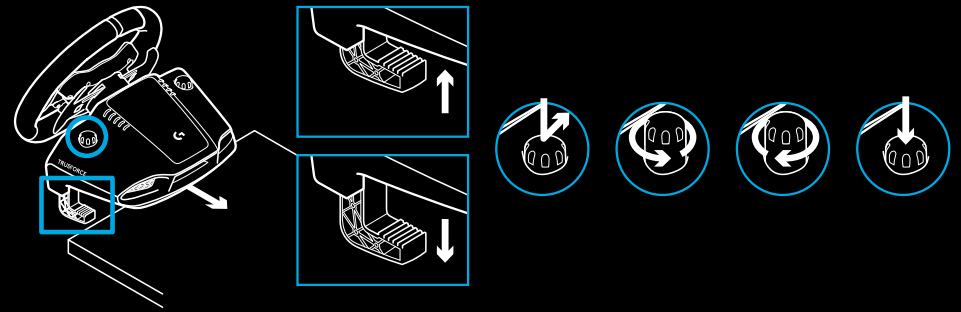


## KIINNITTIMET

G923-kilpaohjauspyörässä on kiinteät kiinnittimet, joilla sen voi kiinnittää pöytään.

Työnnä kiinnitysnuppeja alaspäin ja kierrä niitä, niin voit lukita kiinnityksen tai poistaa lukituksen.

Kierrä kiinnitysnuppeja, jotta voit kiristää tai löysätä kiinnittimiä.



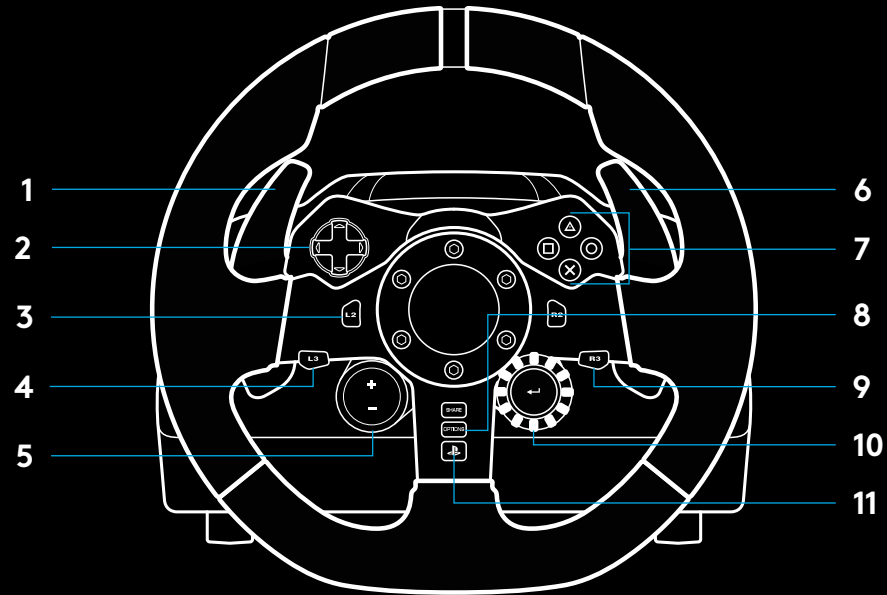
Huomautus:

Kiinnittimien jatkokappaleet on poistettava, jos pyörä kiinnitetään paksuun pöytään.



## PAINIKKEET

- 1 Vasen bumper
- 2 Suuntaohjain
- 3 Näkymäpainike
- 4 L3-painike\*
- 5 +/-säätöpainikkeet\*
- 6 Oikea bumper
- 7 Painikkeet X, O, □, △
- 8 ASETUS-painike
- 9 R3-painike\*
- 10 Asetusten valitsin ja valintapainike\*
- 11 PS-painike



\*Edellyttää PS4-tuettuja pelejä. Voidaan määrittää kaikissa PC-peleissä joko pelissä tai Logitechin G HUB -ohjelmistolla.

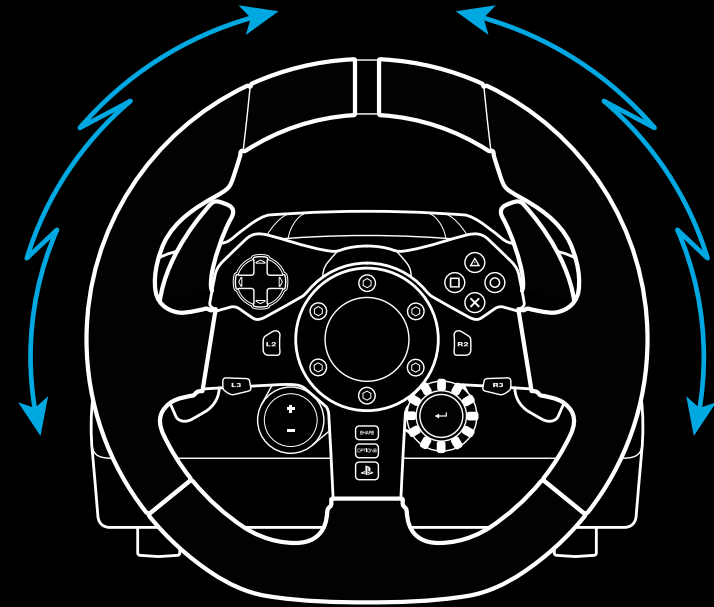
# TÄRINÄPALAUTE

Kilpaohjauspyörässä on kaksoismoottorit, jotka antavat värähtelua tuetuissa peleissä ja järjestelmissä.

Tuetuissa peleissä voit kokea myös uuden sukupolven näkemyksemme värähtelusta: TRUEFORCEN.

TRUEFORCE integroituu suoraan pelin fysiikka- ja ääniominaisuuksiin, minkä ansiosta värähtely on terävää ja reaaliaikaista. Pito, jousitus, paino, hevosvoimat ja jopa jokaiselle moottorille ominainen resonanssi tuntuvat kaikki välittömästi ohjauspyörän kautta.

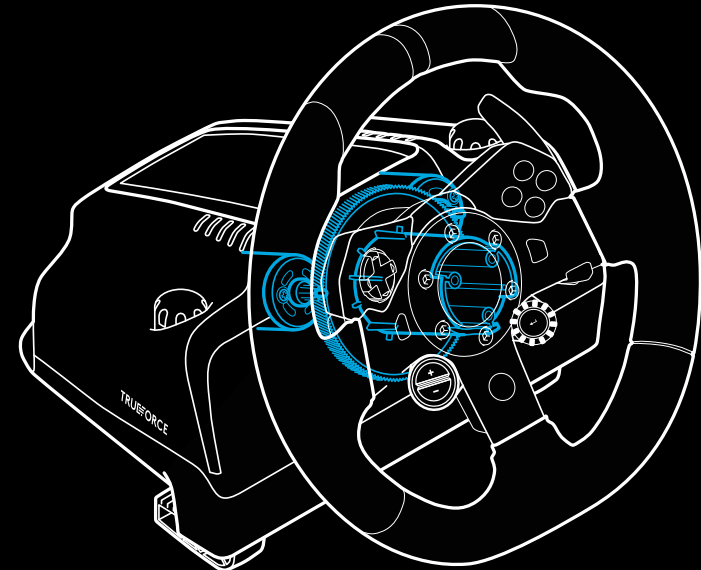
TRUEFORCEN terävä värähtely toimii tuetuissa peleissä PlayStation® 4:llä ja PC-tietokoneella. Katso tuetut pelit osoitteesta [logitechG.com/support/g923-ps4](https://logitechG.com/support/g923-ps4).



## Huomautus:

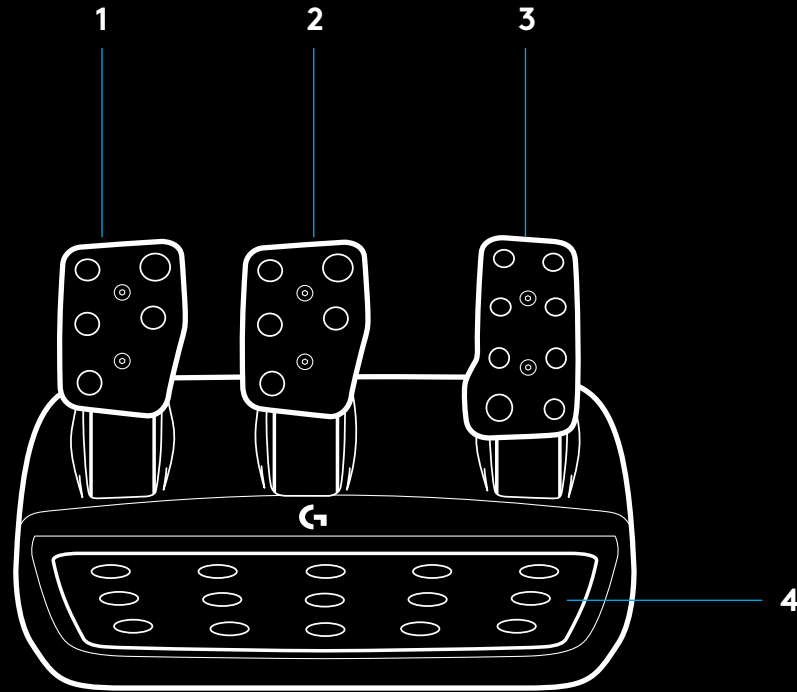
Kilpaohjauspyörässä on ylikuumentumisen estävä suojauspiiri, joka suojaa ohjauspyörää lämpimissä käyttöolosuhteissa. Värähtelutoiminnot saattavat joskus lakata toimimasta käytön aikana, vaikka hallintatoimintoja voi edelleen käyttää.

Jos näin tapahtuu, anna ohjauspyörän jäähtyä ja katkaise sen virta irrottamalla se virtalähteestä. Jos näin tapahtuu usein, ota yhteyttä tuotetukeen.

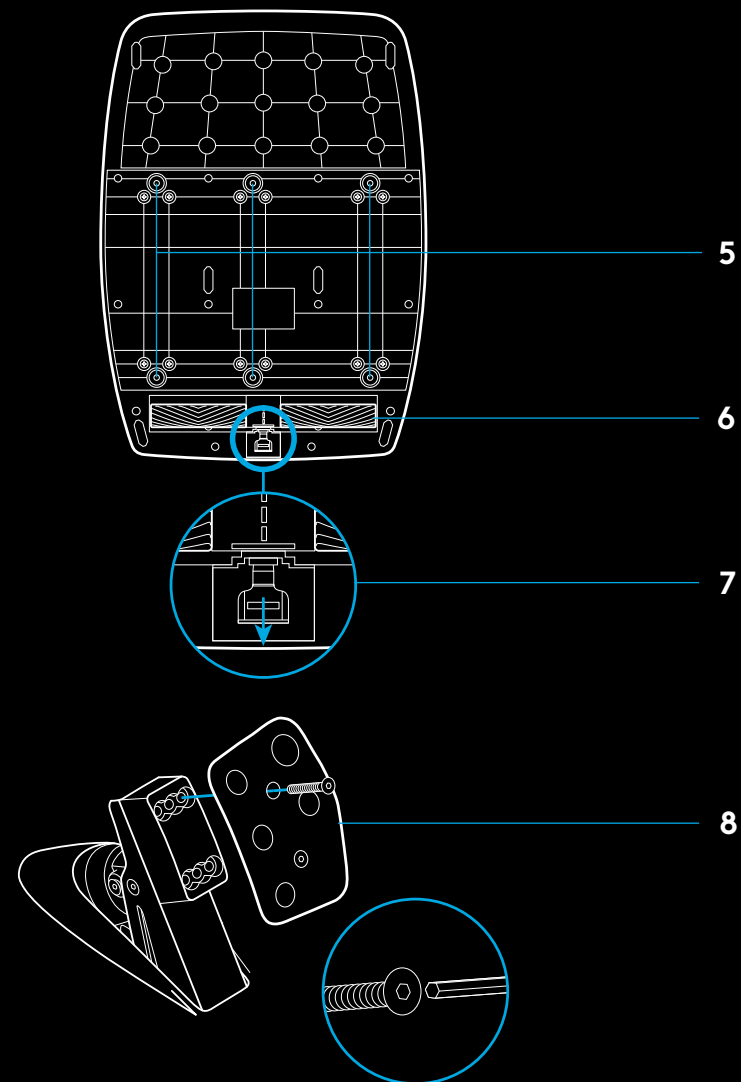


## OMINAISUUDET

- 1 Kytkinpoljin
- 2 Jarrupoljin
- 3 Kaasupoljin
- 4 Kuvioitu kantapäätuki



- 5 Pulttien kiinnityspisteet (käytettävä M6X1-pultteja)
- 6 Patentoitu mattokiinnitysjärjestelmä
- 7 Mattokiinnityksen vapautuspidike
- 8 Polkimen asennon vaihtaminen (edellyttää 2,5 mm:n kuusiokulma-avainta)



## KAKSOISKYTKIMEN KÄYTTÖ PELISSÄ

Kun käytät kaksoiskytkinjärjestelmää lähtöruutukilpailussa, voit löytää parhaan pidon joutumatta hakemaan kytkintuntumaa – näin voit saada merkittävän edun lähdössä.

Kaksoiskytkimen käyttäminen pelissä:

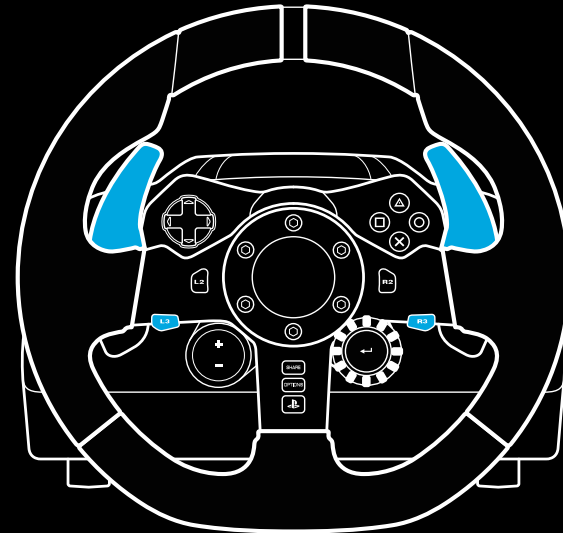
- 1 Paina kisan alussa kytkinpoljin pohjaan samalla, kun painat painiketta, johon kaksoiskytkintoiminto on määritetty (katso asetushjeet seuraavasta osiosta).
- 2 Vaihda ykkösvaihteelle vaihdelavalla ja paina kaasupoljin pohjaan.
- 3 Kun saat vihreä valon lähdön merkiksi, vapauta heti kaksoiskytkinpainike. Auto alkaa liikkua, kun kytkintuntuma löytyy.
- 4 Vapauta kytkinpoljin tasaisen hitaasti, jotta saavutat parhaan pidon. Viimeistä vaihetta kannattaa harjoitella kunnolla ja muokata kytkintuntuma-asetusta, kunnes löydät itsellesi sopivan hallintatavan. Kun olet harjoitellut riittävästi, ominaisuus voi auttaa tasaamaan heikommankin lähtöpaikan vaikutusta.

Huomautus:

Kaksoiskytkintoimintoa ei ole mahdollista tukea tietyissä peleissä. Katso luettelo toimintoa tukevista peleistä osoitteesta [logitechG.com/support/g923-ps4](https://logitechG.com/support/g923-ps4).

## KAKSOISKYTKINJÄRJESTELMÄN KÄYTTÖÖNOTTO

- 1 Ota käyttöön kaksoiskytkintila pitämällä vasenta ja oikeaa vaihdelapaa painettuna samalla, kun painat L3- ja R3-painikkeita kahden sekunnin ajan. RPM-valot välkkyvät hitaasti sinisenä:

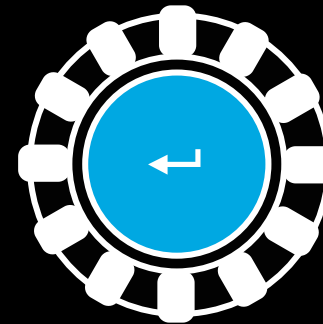
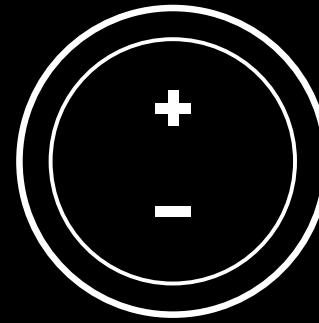


Huomautus:

RPM-valot eivät reagoi peliin tai ohjelmistokehityspakkaukseen, kun olet kaksoiskytkimen asetustilassa.



- 2 Valitse painike, jonka haluat määrittää kaksoiskytkimeksi, ja paina sitä. Voit valita ainoastaan L3- tai R3-painikkeet. RPM-valot vilkkuvat punaisena sen merkiksi, että olet kytkimen valitsemistilassa.
- 3 Kun pelaat simulaatiota tai peliä ja auto on radalla, paina kytkin ja kaasupolkimet pohjaan. Vaihda ykkösvaihteelle ja pidä miinuspainike painettuna, kunnes auto alkaa liikkua. Kytkintuntumaa voi hienosäätää plus- ja miinuspainikkeilla oman maun mukaiseksi.
- 4 Voit nyt testata kaksoiskytkintä poistumatta asetustilasta. On suositeltavaa kokeilla kisalähtöä, pysäyttää auto ja säätää kytkintuntumaa niin kauan, että asetusta ja kaksoiskytkimen toimintaa on sinulle sopiva.
- 5 Kun haluat poistua kaksoiskytkimen asetustilasta, paina ohjauspyörässä valitsimen keskiosan valintapainiketta. RPM-valot vilkkuvat vuoroittain vihreänä ja sinisenä, mikä merkitsee, että asetusta on tallennettu. Tämän jälkeen valot sammuvat, ja ne alkavat reagoida tuettujen pelien RPM-ulostuloon.



## KAKSOISKYTKINJÄRJESTELMÄN ASETUSTEN PALAUTUS

Pidä vasenta ja oikeaa vaihdelapaa painettuna samalla, kun painat neliöpainiketta kahden sekunnin ajan.

RPM-valot vilkkuvat neljästi ja sammuvat sitten merkiksi siitä, että kaksoiskytkinjärjestelmän asetukset on palautettu.

Kaksoiskytkimelle määritetty painike (L3 tai R3) palautuu vakio toimintonsa.

## LOGITECH G HUBIN KÄYTTÖ

Logitech G HUB mahdollistaa seuraavien ominaisuuden käytön G923:ssa:

- Painikkeiden ohjelmointi profiileilla, jotka voidaan liittää peleihin.
- Ohjauspyörän asetusten säätö, kuten kiertokulman tai TRUEFORCEN voimakkuuden säätö.
- Painikkeiden, ohjauspyörän ja poljinten testaaminen.

## OHJAUSPYÖRÄN ASETUKSET G HUBISSA

### Herkkyys

Asetus muuttaa ohjauspyörän reagoitiherkkyyttä. Kun liikusäädin on kohdassa 50 %, reaktiovaste on lineaarinen 1:1. Kun säädin on välillä 51–100 %, ohjauspyörän keskivaiheen liikkeen reagoitiherkkyys kasvaa. Kun säädin on välillä 0–49 %, ohjauspyörän keskivaiheen liikkeen reagoitiherkkyys vähenee.

### Käyttöväli

G923-ohjauspyörää voi kääntää jopa 900 astetta. Asetuksen pienentäminen muuttaa ohjauspyörän täyden lukittumisen pistettä. Tästä on hyötyä erityisesti silloin, kun ajat autoa, jonka ohjauspyörän todellinen lukituskulma on pienempi, kuten esimerkiksi Formula 1- tai GT3-autoissa.

### Keskittäjäjousi (peleissä, joissa tärinäpalaute ei käytössä)

Useimmissa tärinäpalautetta tukevissa peleissä mallinnetaan jo valmiiksi oikeaa, virtuaaliautoon perustuvaa G923:n keskellepalautustoimintoa. Tällaisissa peleissä kannattaa poistaa keskittäjäjousi käytöstä.

Jos keskittäjäjousi on käytössä, voit ohittaa peliominaisuuksia ja säätää keskellepalautusvoimaa liikusäätimellä.

### Vääntömomentti

Saatavana vain TRUEFORCE-tuetuissa peleissä. Vääntömomentti ohjaa yleisesti G923:n tärinäpalautteen voimakkuutta.

## Äänitehosteet

Saatavana vain TRUEFORCE-tuetuissa peleissä. Äänitehosteilla säädetään yleisesti ääneen liittyviä asetuksia ja voimakkuutta (moottorin ääni, värinäraidat) Trueforce-yhteensopivissa peleissä.

Jos käytät G923:a vanhemmissa peleissä, joissa TRUEFORCE ei ole tuettu, värinäpalautetta voi säätää pelin asetusvalikosta.

## POLJINASETUKSET G HUBISSA

### Herkkyyys

Asetus muuttaa poljinten reagoitiherkkyttä. Kun liikusäädin on kohdassa 50 %, reaktiovaste on lineaarinen 1:1. Kun säädin on välillä 51–100 %, poljinten alkuvaiheen liikkeen reagoitiherkkyys kasvaa. Kun säädin on välillä 0–49 %, poljinten alkuvaiheen liikkeen reagoitiherkkyys vähenee.

### Yhdistetyt polkimet

Jos tämä on valittu, kaasu- ja jarrupolkimista tulee yhden akselin puoliskoja. Näin polkimet toimivat oikein vanhoissa kilpapeleissä, joissa polkimien eri akseleita ei tueta.

Huomautus: Jos tämä on valittu, polkimet eivät toimi oikein uusissa kilpapeleissä. Jos huomaat, että vain toinen polkimista toimii kuten pitää – kiihdyttää alas painettuna ja jarruttaa vapautettuna – varmista, että tämä asetus ei ole valittuna.

## OHJAUSPYÖRÄN JA POLJINTEN TESTAUS

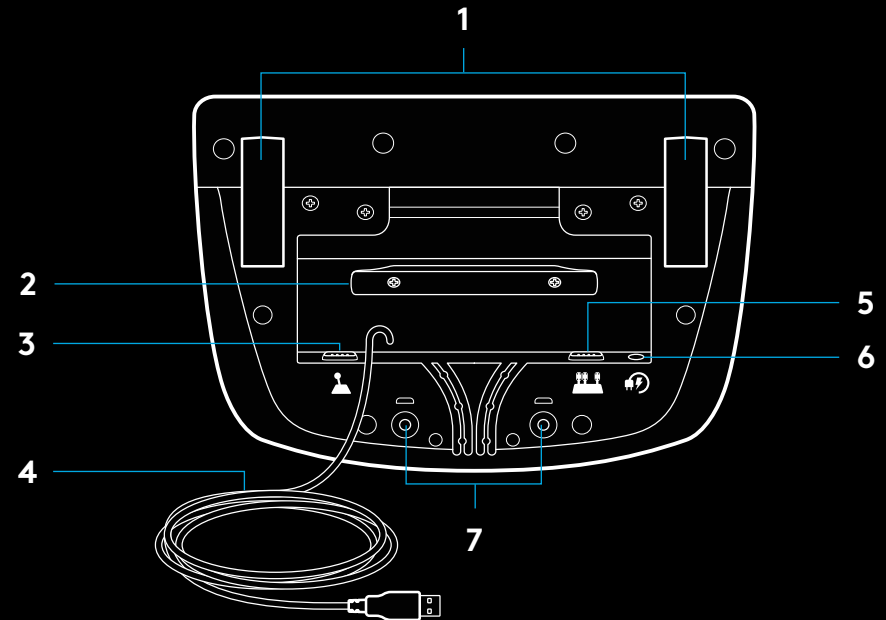
Voit tarkistaa G HUBIN ohjauspyörä- ja poljinruuduissa, että painikkeet ja akselit toimivat oikein G923:ssa. Ohjauspyörän käyttöväliä on mahdollista muuttaa.

## KYSYTTÄVÄÄ?

Saat lisätietoa osoitteesta [logitechG.com/support/g923-ps4](https://logitechG.com/support/g923-ps4) tai asiakaspalvelustamme.

## ΣΥΝΔΕΣΕΙΣ ΚΑΙ ΣΗΜΕΙΑ ΣΤΕΡΕΩΣΗΣ

- 1 Στηρίγματα
- 2 Προεξοχή διαχείρισης καλωδίων
- 3 Σύνδεση προαιρετικού μοχλού ταχυτήτων (αρσενικό DB-9)
- 4 Καλώδιο USB
- 5 Σύνδεση μονάδας πεντάλ (θηλυκό DB-9)
- 6 Σύνδεση τροφοδοσίας
- 7 Σημεία για τις βίδες στήριξης (χρησιμοποιεί βίδες M6X1)

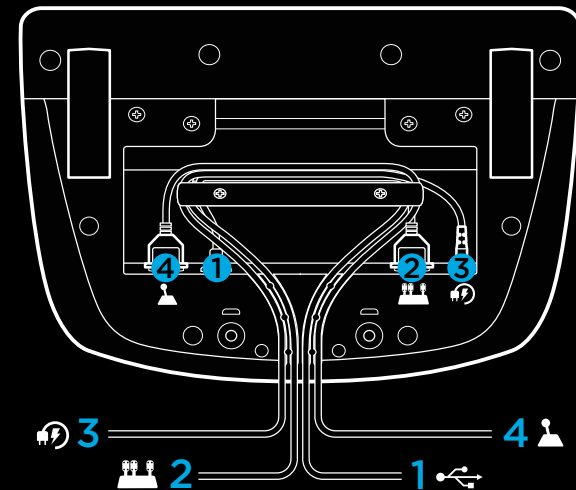


## ΒΕΛΤΙΣΤΗ ΔΡΟΜΟΛΟΓΗΣΗ ΚΑΛΩΔΙΩΝ

Το καλώδιο USB και το καλώδιο για τα πεντάλ (1, 2) θα πρέπει να περνούν μέσα από τα εσωτερικά κανάλια.

Το καλώδιο τροφοδοσίας και το καλώδιο για τον προαιρετικό μοχλό ταχυτήτων (3, 4) θα πρέπει να περνούν μέσα από τα εξωτερικά κανάλια.

Τα καλώδια μπορεί να χρειαστεί να τα τυλίξετε πολλές φορές γύρω από την προεξοχή διαχείρισης καλωδίων για να μην περισσεύουν.



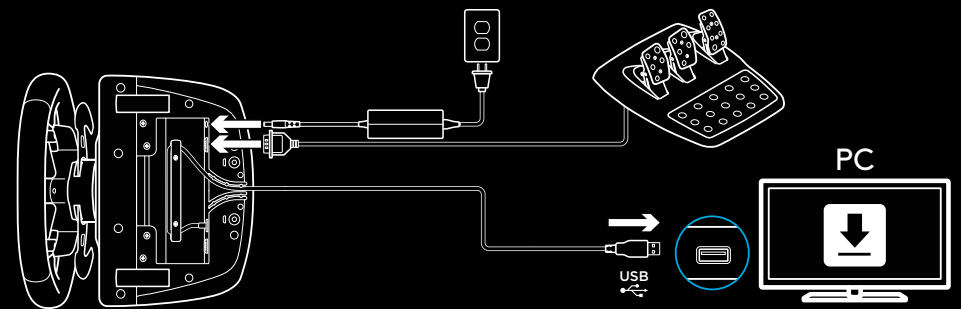
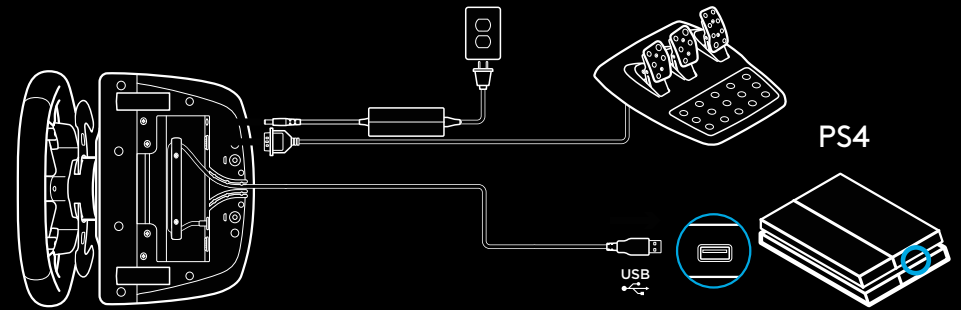
## ΕΓΚΑΤΑΣΤΑΣΗ — PS4™ — PC

Συνδέστε το καλώδιο του μετασχηματιστή και το καλώδιο USB όπως δείχνει η εικόνα.

Κάθε φορά που θα συνδέετε το αγωνιστικό τιμόνι στο σύστημά σας, θα περιστρέφεται προς τη μία και την άλλη πλευρά και θα επιστρέφει στην κεντρική θέση για την ολοκλήρωση της διαδικασίας βαθμονόμησης. Το τιμόνι θα είναι έτοιμο μόλις ολοκληρωθεί η διαδικασία βαθμονόμησης.

Στο PC, για την ενεργοποίηση των λειτουργιών ανάδρασης και LED στροφόμετρου στο τιμόνι και τα πεντάλ G923 θα πρέπει να εγκαταστήσετε το λογισμικό Logitech G HUB. Μπορείτε να βρείτε το λογισμικό στη διεύθυνση [logitechG.com/support/g923-ps4](https://logitechG.com/support/g923-ps4).

Το σύστημα TRUEFORCE και οι σύνθετες λειτουργίες απαιτούν ενσωμάτωση από το παιχνίδι. Επισκεφτείτε τη διεύθυνση [logitechG.com/support/G923-ps4](https://logitechG.com/support/G923-ps4) για μια πλήρη λίστα με τα υποστηριζόμενα παιχνίδια.

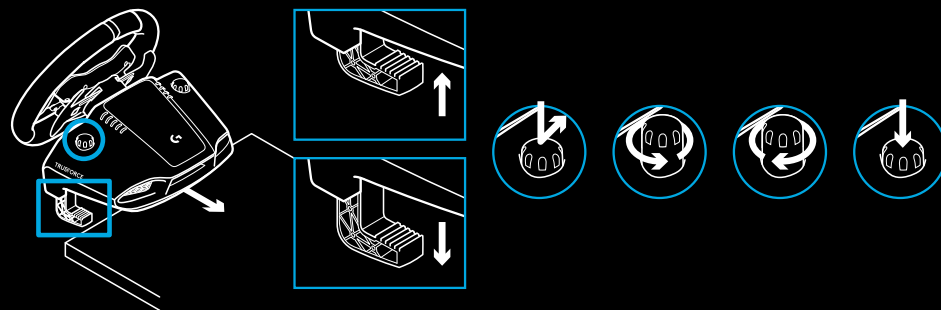


## ΣΤΗΡΙΓΜΑΤΑ

Το αγωνιστικό τιμόνι G923 διαθέτει ένα ενσωματωμένο σύστημα σύσφιξης για τη στερέωση σε ένα τραπέζι.

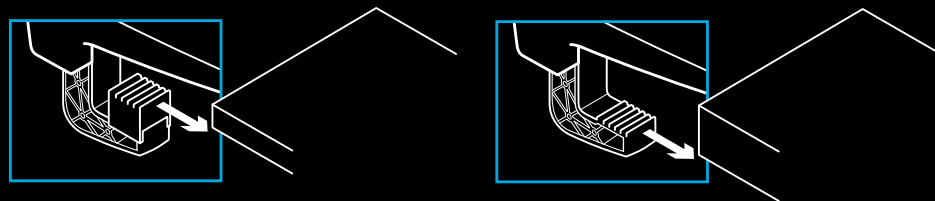
Πιέστε προς τα κάτω και περιστρέψτε τις λαβές των στηριγμάτων για να τα κλειδώσετε ή να τα ξεκλειδώσετε.

Περιστρέψτε τις λαβές των στηριγμάτων για να τα βιδώσετε ή να τα ξεβιδώσετε.



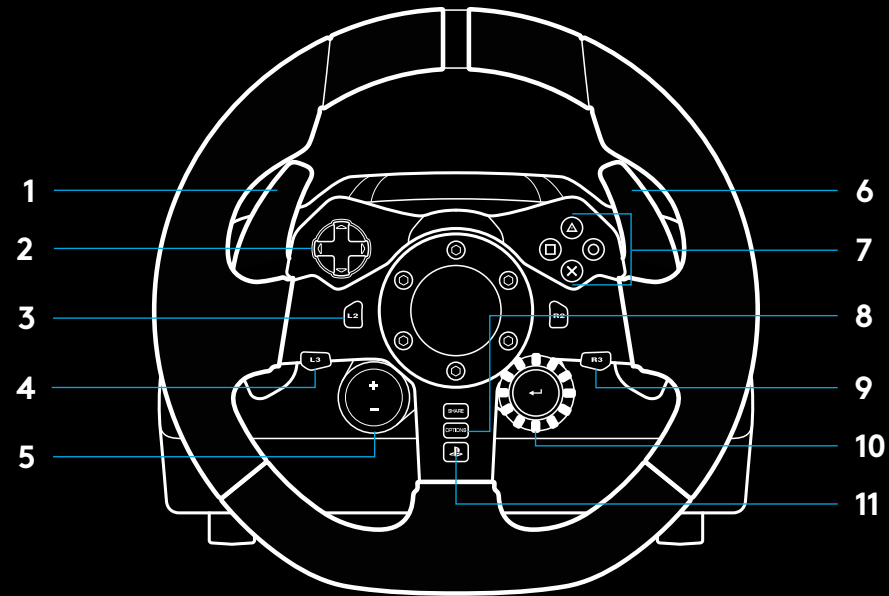
Σημείωση:

Οι επεκτάσεις των στηριγμάτων θα πρέπει να αφαιρούνται στην περίπτωση που θέλετε να το στερεώσετε σε τραπέζι με μεγαλύτερο πάχος επιφάνειας.



## ΚΟΥΜΠΙΑ

- 1 Αριστερό μπροστινό κουμπί
- 2 Ραd κατεύθυνσης
- 3 Κουμπί προβολής
- 4 Κουμπί L3\*
- 5 Κουμπιά προσαρμογής ρυθμίσεων +/-\*
- 6 Δεξί μπροστινό κουμπί
- 7 Χ, Ο, □, κουμπιά △
- 8 Κουμπί OPTIONS
- 9 Κουμπί R3\*
- 10 Επιλογέας ρυθμίσεων και κουμπί Select\*
- 11 Κουμπί PS



\* Απαιτεί συμβατά παιχνίδια στο PS4. Δυνατότητα ανάθεσης σε οποιοδήποτε παιχνίδι στο PC είτε με ανάθεση εντός του παιχνιδιού είτε μέσω του λογισμικού Logitech G HUB.

## ΣΥΣΤΗΜΑ ΑΝΑΔΡΑΣΗΣ

Το αγωνιστικό τιμόνι περιέχει δύο μοτέρ που παρέχουν ανάδραση όταν χρησιμοποιείται σε υποστηρίζόμενα παιχνίδια και συστήματα.

Σε συμβατούς τίτλους υποστηρίζεται και η τεχνολογία ανάδρασης νέας γενιάς: TRUEFORCE.

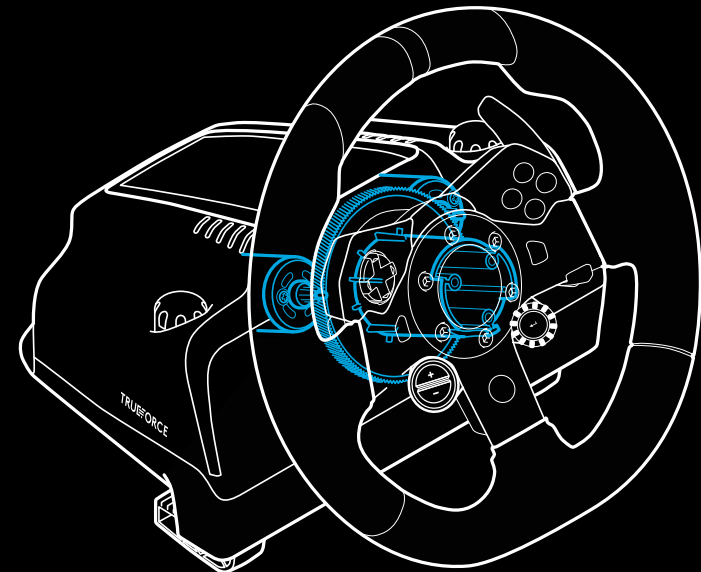
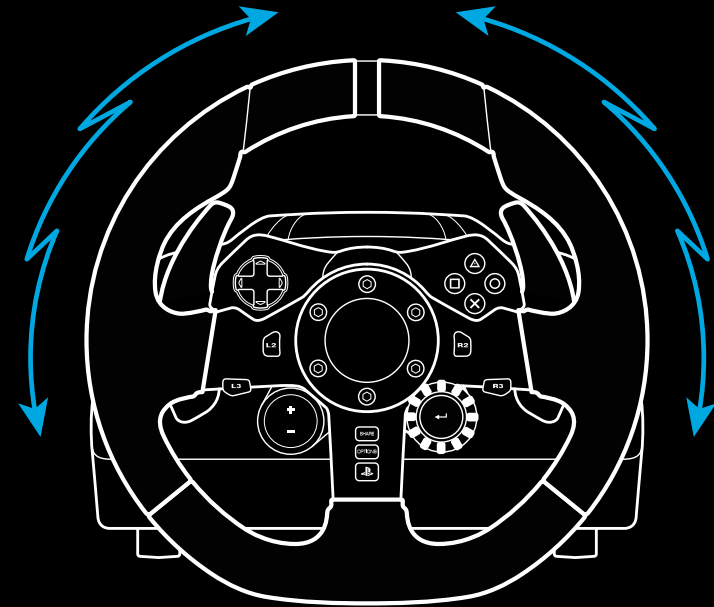
Το σύστημα TRUEFORCE ενσωματώνεται απευθείας με το σύστημα φυσικής και τον ήχο των παιχνιδιών για να προσφέρει ανάδραση υψηλής πιστότητας, σε πραγματικό χρόνο. Το κράτημα των ελαστικών, οι αναρτήσεις, το βάρος, η ιπποδύναμη, ακόμη και η μοναδική αντήχηση του ήχου της μηχανής, γίνονται άμεσα αισθητά και με ακρίβεια μέσω του τιμονιού.

Οι συμβατοί τίτλοι του PlayStation® 4 και του PC μπορεί να χρησιμοποιούν το σύστημα ανάδρασης υψηλής πιστότητας TRUEFORCE. Για μια λίστα με τους συμβατούς τίτλους, επισκεφτείτε τη διεύθυνση [logitechG.com/support/g923-ps4](http://logitechG.com/support/g923-ps4)

### Σημείωση:

Το αγωνιστικό τιμόνι διαθέτει κύκλωμα προστασίας από υπερθέρμανση που το προστατεύει σε περιπτώσεις λειτουργίας σε υψηλές θερμοκρασίες. Σε σπάνιες περιπτώσεις, η λειτουργία ανάδρασης μπορεί να απενεργοποιηθεί ενώ τα υπόλοιπα στοιχεία ελέγχου συνεχίζουν να λειτουργούν.

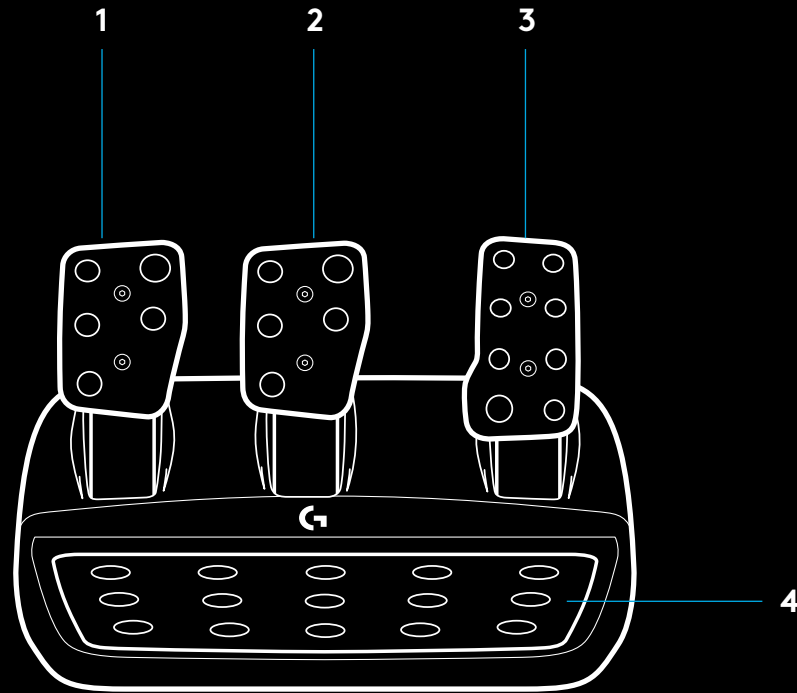
Αν συμβεί αυτό, αφήστε το τιμόνι να κρυώσει και απενεργοποιήστε το, αποσυνδέοντας το καλώδιο τροφοδοσίας. Αν το πρόβλημα εμφανίζεται συχνά, επικοινωνήστε με το τμήμα υποστήριξης προϊόντων.



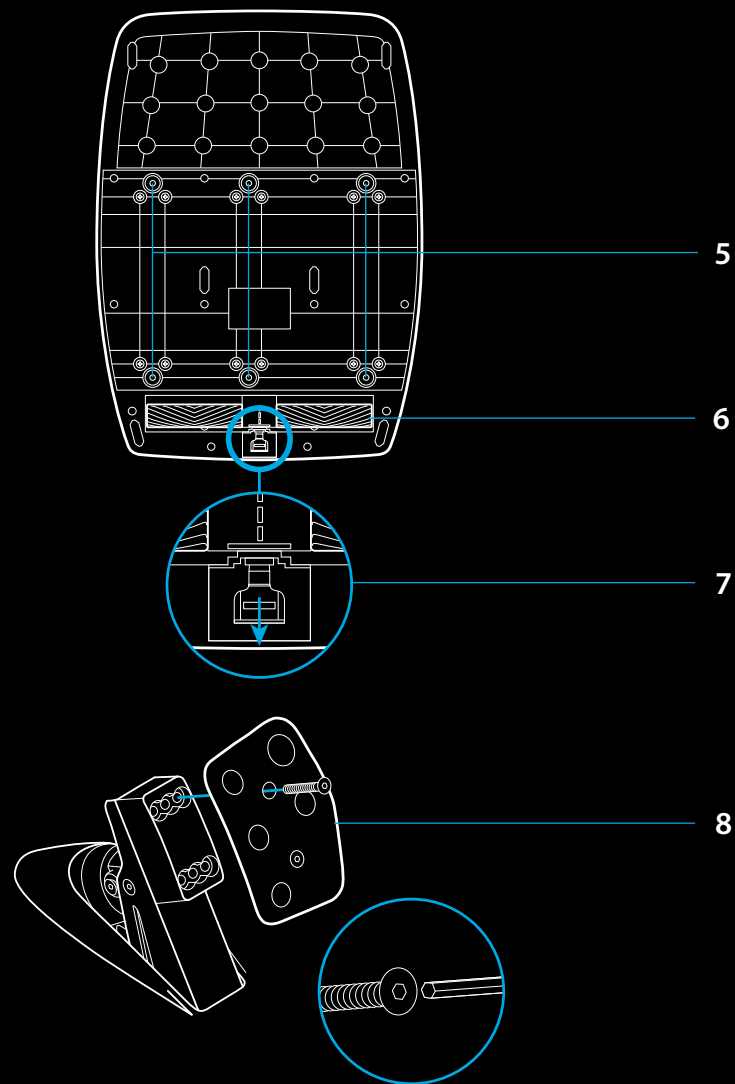


## ΧΑΡΑΚΤΗΡΙΣΤΙΚΑ

- 1 Πεντάλ συμπλέκτη
- 2 Πεντάλ φρένου
- 3 Πεντάλ γκαζιού
- 4 Ανάγλυφη επιφάνεια για τη στήριξη των ποδιών



- 5 Σημεία για τις βίδες στήριξης (χρησιμοποιεί βίδες M6X1)
- 6 Κατοχυρωμένο αντιολισθητικό σύστημα για τοποθέτηση πάνω σε χαλί
- 7 Κλιπ αποδέσμευσης αντιολισθητικού συστήματος  
Σπρώξτε προς το πίσω μέρος της μονάδας πεντάλ για να το ελευθερώσετε
- 8 Αλλαγή της θέσης της πρόσοψης των πεντάλ (απαιτεί εξάγωνο κλειδί 2,5 mm)



## ΧΡΗΣΗ ΤΟΥ ΔΙΠΛΟΥ ΣΥΜΠΛΕΚΤΗ ΕΝΤΟΣ ΠΑΙΧΝΙΔΙΟΥ

Με τη χρήση του συστήματος διπλού συμπλέκτη κατά την έναρξη ενός αγώνα μπορείτε να πετύχετε μέγιστο κράτημα χωρίς να χρειαστεί να βρείτε το σημείο σύμπλεξης του πεντάλ συμπλέκτη. Με αυτόν τον τρόπο θα έχετε σημαντικό πλεονέκτημα στο ξεκίνημα του αγώνα.

Για να χρησιμοποιήσετε το σύστημα διπλού συμπλέκτη εντός του παιχνιδιού:

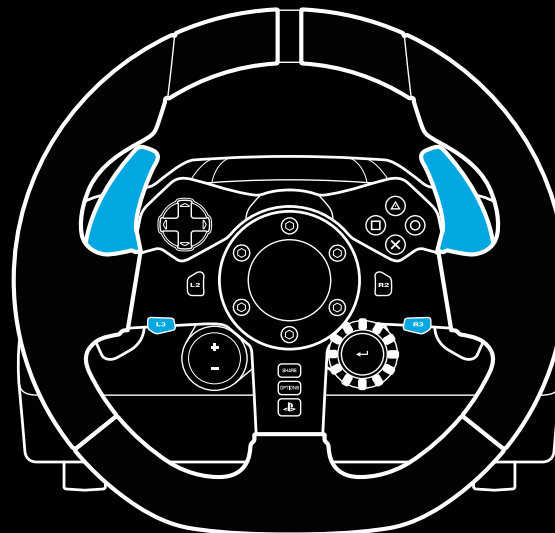
- 1 Στο ξεκίνημα του αγώνα, πατήστε πλήρως το πεντάλ συμπλέκτη και το κουμπί που έχετε αναθέσει στη λειτουργία διπλού συμπλέκτη (ανατρέξτε στην επόμενη ενότητα για τις οδηγίες ρύθμισης).
- 2 Επιλέξτε την πρώτη ταχύτητα, χρησιμοποιώντας το μοχλό για το ανέβασμα ταχύτητας και πιέστε πλήρως το πεντάλ γκαζιού.
- 3 Μόλις ανάψει το πράσινο φως για την έναρξη του αγώνα, αφήστε αμέσως το κουμπί διπλού συμπλέκτη. Το αυτοκίνητο θα ξεκινήσει να κινείται καθώς ενεργοποιείται το σημείο σύμπλεξης του συμπλέκτη.
- 4 Απομακρύνετε ομαλά το πόδι σας από το πεντάλ συμπλέκτη για να πετύχετε μέγιστο κράτημα. Αξίζει να εξασκηθείτε σε αυτό το τελευταίο βήμα και να τροποποιήσετε αρκετές φορές τη ρύθμιση του σημείου σύμπλεξης, προκειμένου να βρείτε μια μέθοδο που σας βολεύει. Μόλις τελειοποιήσετε την τεχνική, αυτή η λειτουργία θα σας βοηθήσει να βελτιώσετε τη θέση σας στον αγώνα.

Σημείωση:

Το σύστημα διπλού συμπλέκτη δεν υποστηρίζεται σε ορισμένα παιχνίδια. Μπορείτε να βρείτε μια λίστα με τα παιχνίδια που υποστηρίζουν τη λειτουργία διπλού συμπλέκτη στη διεύθυνση [logitechG.com/support/g923-ps4](http://logitechG.com/support/g923-ps4)

## ΡΥΘΜΙΣΗ ΤΟΥ ΣΥΣΤΗΜΑΤΟΣ ΔΙΠΛΟΥ ΣΥΜΠΛΕΚΤΗ

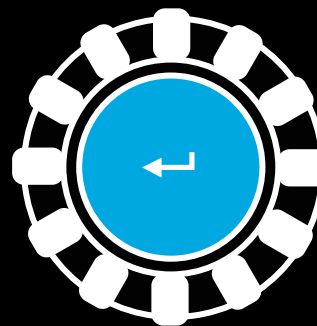
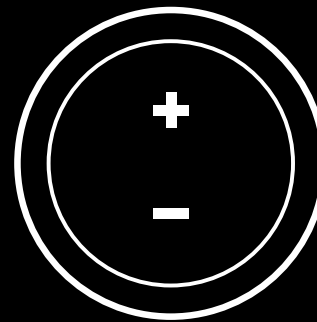
- 1 Πιέστε ταυτόχρονα και παρατεταμένα τον αριστερό και το δεξί μοχλό ταχυτήτων καθώς και τα κουμπιά L3 και R3 για δύο δευτερόλεπτα, για να εισέλθετε στη λειτουργία ρύθμισης του διπλού συμπλέκτη. Τα LED στροφόμετρου θα ανάψουν με μπλε χρώμα και θα αναβοσβήνουν αργά:



Σημείωση:

Ενώ βρίσκεστε στη λειτουργία ρύθμισης για το διπλό συμπλέκτη, τα LED στροφόμετρου δεν θα ανταποκρίνονται στο παιχνίδι/SDK

- 2 Πιέστε το κουμπί που θέλετε να ορίσετε ως το κουμπί διπλού συμπλέκτη. Τα μόνα κουμπιά που μπορείτε να ορίσετε για αυτήν τη λειτουργία είναι τα κουμπιά L3 και R3. Τα LED στροφόμετρου θα αναβοσβήνουν με κόκκινο χρώμα, υποδεικνύοντας ότι βρίσκεστε στη λειτουργία ρύθμισης για τη θέση του συμπλέκτη.
- 3 Ενώ βρίσκεστε στον προσομοιωτή ή το παιχνίδι που έχετε επιλέξει και με το αυτοκίνητο σε μια πίστα, πατήστε πλήρως τα πεντάλ συμπλέκτη και γκαζιού. Βάλτε πρώτη και συνεχίστε να πιέζετε το κουμπί μείον μέχρι το αυτοκίνητο να αρχίσει να κινείται εντός του παιχνιδιού. Μπορείτε να προσαρμόσετε το ακριβές σημείο σύμπλεξης του συμπλέκτη, χρησιμοποιώντας τα κουμπιά συν και μείον μέχρι να μείνετε ικανοποιημένοι από τη ρύθμιση.
- 4 Σε αυτό το σημείο μπορείτε να δοκιμάσετε το διπλό συμπλέκτη χωρίς να βγείτε από τη λειτουργία ρύθμισης. Σας συνιστούμε να δοκιμάσετε να ξεκινήσετε έναν αγώνα, να σταματήσετε το αυτοκίνητο, να ρυθμίσετε το σημείο σύμπλεξης και, στη συνέχεια, να επαναλάβετε τη διαδικασία μέχρι να μείνετε ικανοποιημένοι από την απόδοση του διπλού συμπλέκτη.
- 5 Πιέστε το κουμπί Select στο μέσο του επιλογέα που βρίσκεται στο τιμόνι, για να βγείτε από τη λειτουργία ρύθμισης για το διπλό συμπλέκτη. Τα LED στροφόμετρου θα αναβοσβήσουν με τη σειρά, ανάβοντας διαδοχικά με πράσινο και μπλε χρώμα, υποδεικνύοντας ότι η ρύθμιση αποθηκεύτηκε. Στη συνέχεια, τα LED στροφόμετρου θα σβήσουν και θα αρχίσουν να ανταποκρίνονται ξανά στις ενδείξεις στροφόμετρου των συμβατών παιχνιδιών.



## ΕΠΑΝΑΦΟΡΑ ΣΥΣΤΗΜΑΤΟΣ ΔΙΠΛΟΥ ΣΥΜΠΛΕΚΤΗ

Πιέστε παρατεταμένα τον αριστερό μοχλό αλλαγής ταχύτητας, τον δεξί μοχλό αλλαγής ταχύτητας και το κουμπί τετραγώνου για δύο δευτερόλεπτα.

Τα LED στροφόμετρου θα αναβοσβήσουν τέσσερις φορές και, στη συνέχεια, θα σβήσουν, για να υποδείξουν ότι ολοκληρώθηκε η επαναφορά του συστήματος διπλού συμπλέκτη.

Το κουμπί που είχατε αναθέσει στο σύστημα διπλού συμπλέκτη (L3 ή R3) θα επανέλθει στην κανονική λειτουργία του.

## ΧΡΗΣΗ ΤΟΥ LOGITECH G HUB

Το Logitech G HUB ενεργοποιεί τις παρακάτω λειτουργίες στο G923:

- Προγραμματισμός κουμπιών με προφίλ που μπορούν να συνδεθούν στα παιχνίδια.
- Προσαρμογή των ρυθμίσεων του τιμονιού, όπως είναι η γωνία περιστροφής και η ισχύς του συστήματος TRUEFORCE.
- Δοκιμή των διαφόρων λειτουργιών των κουμπιών, του τιμονιού και των πεντάλ.

## ΡΥΘΜΙΣΕΙΣ ΤΙΜΟΝΙΟΥ G HUB

### Ευαισθησία

Τροποποιεί την απόκριση του τιμονιού, ώστε να είναι περισσότερο ή λιγότερο ευαίσθητη. Αν αφήσετε το ρυθμιστικό στο 50%, η απόκριση θα είναι γραμμική 1:1. Η ρύθμιση από το 51% έως το 100% θα αυξήσει αναλογικά την ευαισθησία της κεντρικής κίνησης του τιμονιού. Η ρύθμιση από το 0% έως το 49% θα μειώσει αναλογικά την ευαισθησία της κεντρικής κίνησης του τιμονιού.

### Εύρος λειτουργίας

Το G923 έχει δυνατότητα περιστροφής έως και 900 μοιρών. Η μείωση αυτής της ρύθμισης θα αλλάξει το σημείο πλήρους περιστροφής του τιμονιού. Η ρύθμιση είναι ιδιαίτερα χρήσιμη όταν οδηγείτε ένα αυτοκίνητο με μικρότερη γωνία περιστροφής τιμονιού, όπως αυτοκίνητα Formula 1 ή GT3.

### Ελατήριο κεντραρίσματος (για παιχνίδια χωρίς ανάδραση)

Τα περισσότερα παιχνίδια που υποστηρίζουν το σύστημα ανάδρασης προσομοιώνουν τη σωστή λειτουργία επιστροφής στο κέντρο του G923, ανάλογα με το εικονικό αυτοκίνητο. Συνιστάται η απενεργοποίηση της επιλογής του ελατηρίου κεντραρίσματος σε αυτά τα παιχνίδια.

Η ενεργοποίηση της επιλογής ελατηρίου κεντραρίσματος θα σας επιτρέψει να παραβλέψετε τις λειτουργίες του παιχνιδιού και να προσαρμόσετε τη δύναμη της επιστροφής στο κέντρο, χρησιμοποιώντας το παρεχόμενο ρυθμιστικό.

### Ροπή στρέψης

Διαθέσιμη μόνο σε παιχνίδια που υποστηρίζουν TRUEFORCE. Η ροπή στρέψης ελέγχει τη συνολική δύναμη της ανάδρασης του G923.

## Ηχητικά εφέ

Διαθέσιμα μόνο σε παιχνίδια που υποστηρίζουν TRUEFORCE. Ελέγχει τη συνολική ένταση των ηχητικών εφέ (ήχος μηχανής, λωρίδες με τραχιές επιφάνειες κ.λπ.) όταν χρησιμοποιείτε τίτλους που υποστηρίζουν TrueForce.

Αν χρησιμοποιείτε το G923 σε παλαιότερους τίτλους που δεν υποστηρίζουν TRUEFORCE, τότε η προσαρμογή της ανάδρασης μπορεί να γίνει από τα μενού ρυθμίσεων του παιχνιδιού.

## ΡΥΘΜΙΣΕΙΣ ΠΕΝΤΑΛ G HUB

### Ευαισθησία

Τροποποιεί την απόκριση των πεντάλ, ώστε να είναι περισσότερο ή λιγότερο ευαίσθητη. Αν αφήσετε το ρυθμιστικό στο 50%, η απόκριση θα είναι γραμμική 1:1. Η ρύθμιση από το 51% έως το 100% θα αυξήσει αναλογικά την ευαισθησία της αρχικής κίνησης των πεντάλ. Η ρύθμιση από το 0% έως το 49% θα μειώσει αναλογικά την ευαισθησία της αρχικής κίνησης των πεντάλ.

### Συνδυασμένα πεντάλ

Εάν επιλέξετε αυτήν τη ρύθμιση, τότε τα πεντάλ γκαζιού και φρένου θα αποτελούν τα δύο μισά ενός άξονα. Αυτή η ρύθμιση συμβάλλει στη σωστή λειτουργία των πεντάλ σε παλαιότερους τίτλους αγώνων που δεν υποστηρίζουν ξεχωριστούς άξονες για τα πεντάλ.

Σημείωση: Αν την επιλέξετε, τότε τα πεντάλ δεν θα λειτουργούν σωστά σε σύγχρονους τίτλους αγώνων. Αν διαπιστώσετε ότι ένα πεντάλ λειτουργεί ως γκάζι όταν το πατάτε και ως φρένο όταν το αφήνετε, τότε θα πρέπει να βεβαιωθείτε ότι δεν έχετε ορίσει τη συγκεκριμένη επιλογή.

## ΔΟΚΙΜΗ ΤΟΥ ΤΙΜΟΝΙΟΥ ΚΑΙ ΤΩΝ ΠΕΝΤΑΛ

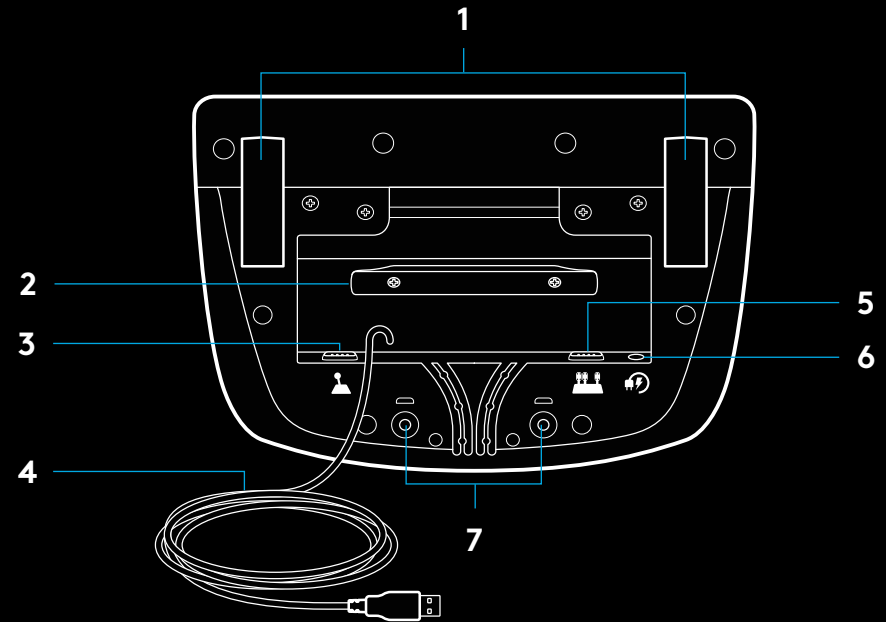
Στις οθόνες για το τιμόνι και τα πεντάλ στο G HUB μπορείτε να δοκιμάσετε όλα τα κουμπιά και τους άξονες του G923, προκειμένου να βεβαιωθείτε ότι όλα λειτουργούν σωστά. Για το τιμόνι, μπορείτε να δείτε και το αποτέλεσμα που έχει η αλλαγή του εύρους λειτουργίας.

## ΕΧΕΤΕ ΕΡΩΤΗΣΕΙΣ;

Επισκεφτείτε τη διεύθυνση [logitechG.com/support/g923-ps4](https://logitechG.com/support/g923-ps4) για περισσότερες πληροφορίες ή για να επικοινωνήσετε με έναν εκπρόσωπο της εξυπηρέτησης πελατών.

## ПОДКЛЮЧЕНИЕ И ТОЧКИ КРЕПЛЕНИЯ

- 1 Зажимы для крепления
- 2 Скоба для крепления кабелей
- 3 Подключение дополнительного рычага (с разъемом DB-9 Male)
- 4 USB-кабель
- 5 Подключение блока педалей (с разъемом DB-9 Female)
- 6 Подключение питания
- 7 Точки крепления болтов (используются болты M6X1)

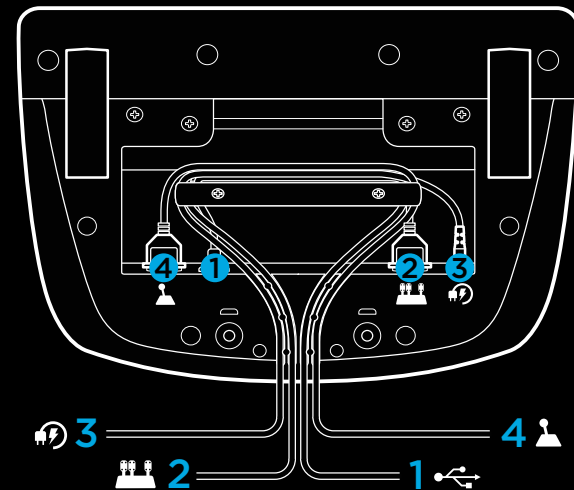


## ОПТИМАЛЬНОЕ РАСПОЛОЖЕНИЕ КАБЕЛЕЙ

Кабели USB и педали (1, 2) подключаются через внутренние каналы.

Кабели питания и дополнительного рычага (3, 4) подключаются через внешние каналы.

Кабели можно несколько раз обмотать вокруг скобы, чтобы они свободно свисали.



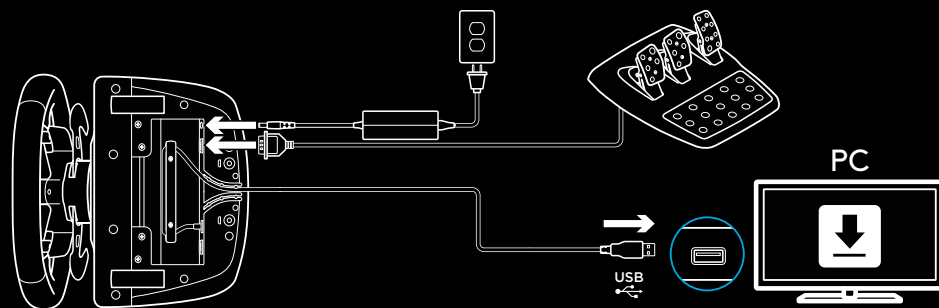
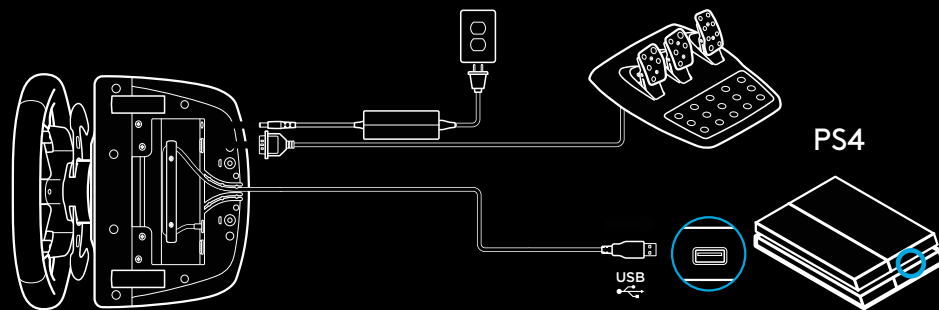
## УСТАНОВКА — PS4™ — ПК

Подключите адаптер питания и USB-кабели, как показано на рисунке.

При подключении к системе спортивный руль в порядке калибровки полностью поворачивается в каждую из сторон, а затем возвращается в центральное положение. По окончании калибровки руль будет готов к работе.

Чтобы включить светодиодный тахометр и функцию обратной связи по усилию при использовании руля G923 и блока педалей с ПК, необходимо установить ПО Logitech G HUB. Его можно загрузить на странице [logitechG.com/support/g923-ps4](https://logitechG.com/support/g923-ps4).

TRUEFORCE и дополнительные функции активируются во время игры. С полным списком поддерживаемых игр можно ознакомиться на сайте [logitechG.com/support/G923-ps4](https://logitechG.com/support/G923-ps4).



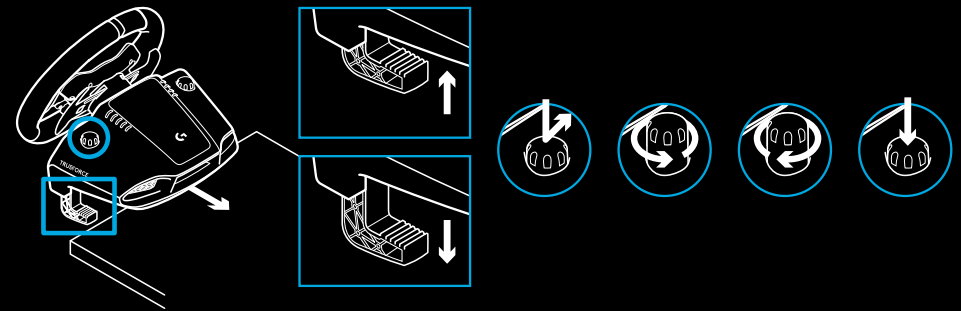


## ЗАЖИМЫ ДЛЯ КРЕПЛЕНИЯ

Спортивный руль G923 оснащен встроенной системой зажимов, которые позволяют закрепить его на столе.

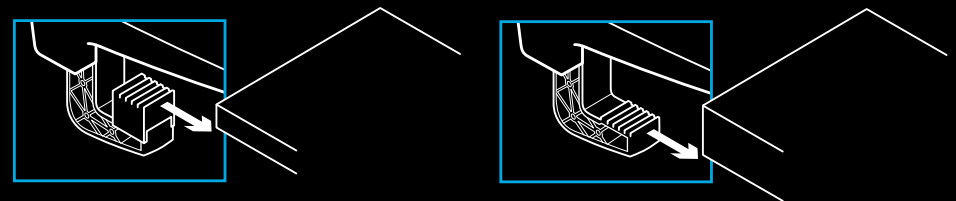
Нажмите на зажимы и поверните их, чтобы зафиксировать руль, и наоборот.

Поворачивайте зажимы, чтобы затянуть их или ослабить.



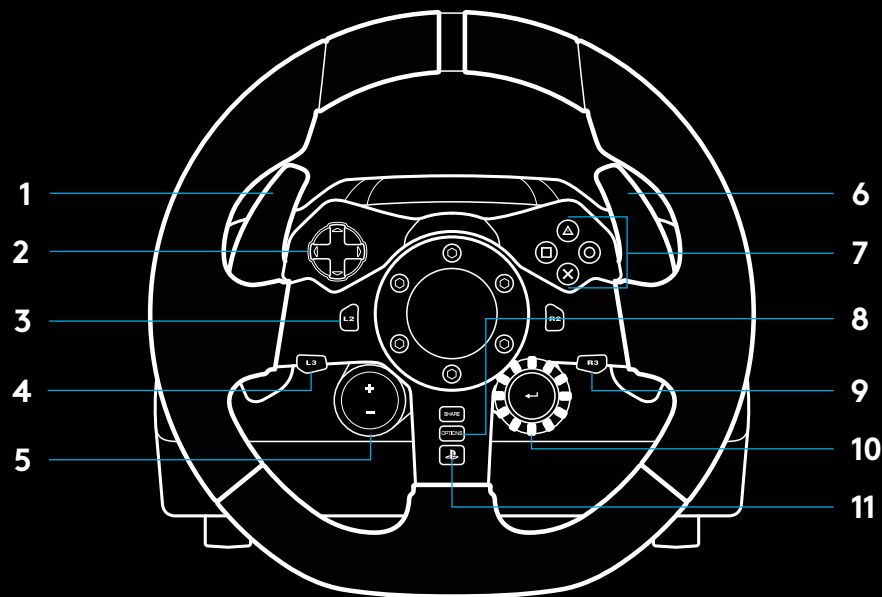
Примечание.

При креплении руля к столу с более толстой столешницей необходимо снять удлинители зажимов.



## КНОПКИ

- 1 Левый фиксатор
- 2 Манипулятор направления
- 3 Кнопка обзора
- 4 Кнопка L3\*
- 5 Кнопки регулировки настроек (+/-)\*
- 6 Правый фиксатор
- 7 Кнопки X, O, □, △
- 8 Кнопка OPTIONS
- 9 Кнопка R3\*
- 10 Переключатель настроек и кнопка выбора\*
- 11 Кнопка PS



\* На PS4 работает только с поддерживаемыми играми. Можно назначить для любой игры для ПК, как с помощью игрового интерфейса, так и с использованием ПО Logitech G HUB.

## ОБРАТНАЯ СВЯЗЬ ПО УСИЛИЮ

Спортивный руль оснащен сдвоенными двигателями, которые обеспечивают обратную связь по усилию при использовании поддерживаемых игр и систем.

С некоторыми играми теперь работает передовая технология обратной связи по усилию: TRUEFORCE.

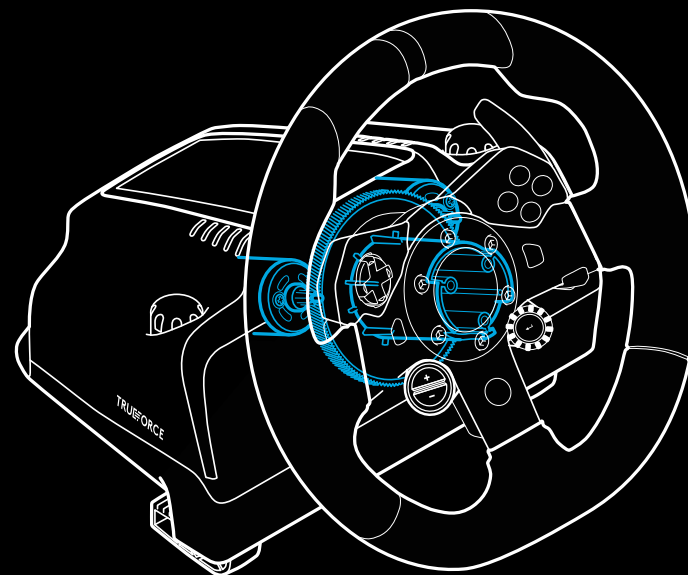
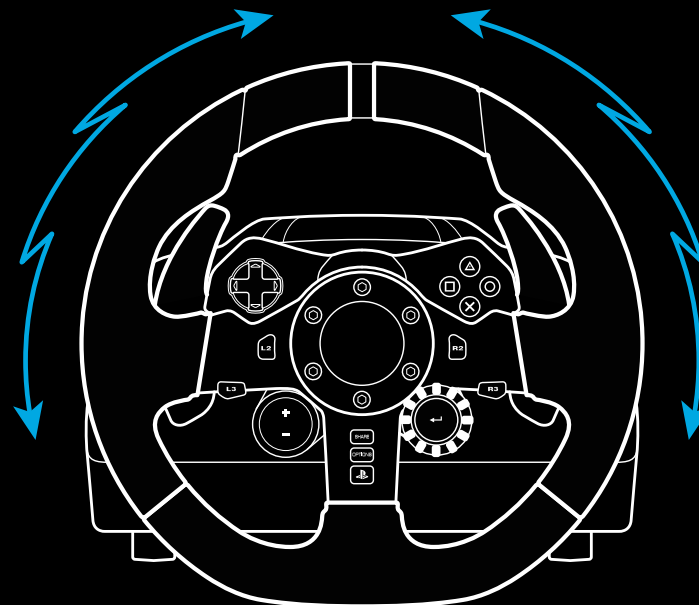
Благодаря непосредственному взаимодействию с физическим движком игры и звуковым сопровождением технология TRUEFORCE обеспечивает предельно четкую обратную связь по усилию в реальном времени. Сцепление шин с дорожным покрытием, колебания подвески, мощь и вес машины, а также вибрирующий звук двигателя — все это можно ощутить с помощью руля.

В поддерживаемых играх для PlayStation® 4 и ПК можно использовать технологию TRUEFORCE — предельно четкой обратной связи по усилию. Ознакомьтесь со списком совместимых игр на странице [logitechG.com/support/g923-ps4](https://logitechG.com/support/g923-ps4)

Примечание.

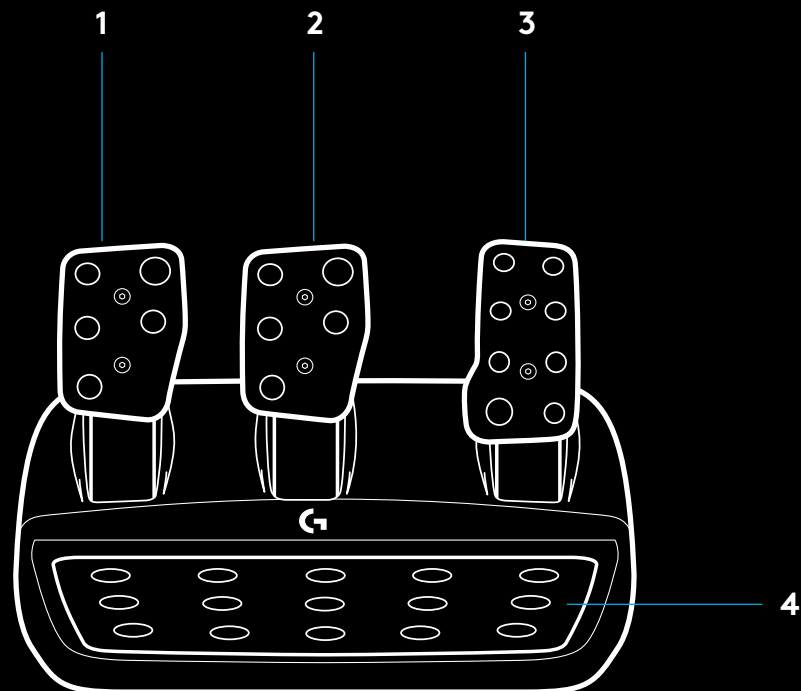
Благодаря системе защиты от перегрева спортивный руль надежно и безопасно работает в условиях высоких температур. В редких случаях система обратной связи по усилию может выключаться при использовании, в то время как элементы управления продолжают работать.

В таких случаях необходимо отключить руль и дождаться его охлаждения, отсоединив кабель. Если это произойдет повторно, обратитесь в центр технической поддержки.

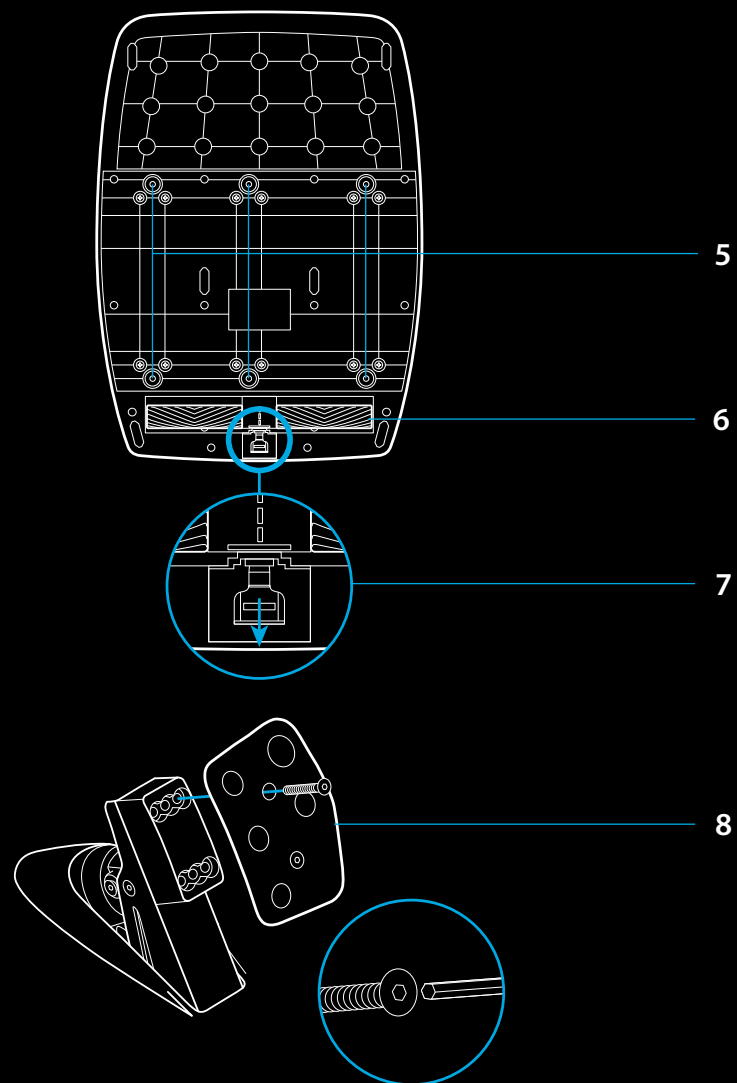


## ХАРАКТЕРИСТИКИ

- 1 Педаль сцепления
- 2 Педаль тормоза
- 3 Педаль газа
- 4 Текстурированная опора для ноги



- 5 Точки крепления болтов (используются болты М6Х1)
- 6 Запатентованная система противоскользящего покрытия
- 7 Крепление для снятия противоскользящего покрытия  
Чтобы снять покрытие, сдвиньте его по направлению к задней панели блока педалей
- 8 Измените положение накладки педали (требуется шестигранный ключ 2,5 мм)



## ИСПОЛЬЗОВАНИЕ В ИГРЕ ДВОЙНОГО СЦЕПЛЕНИЯ

Использование системы двойного сцепления в гонке со стартовой позиции дает возможность достичь максимального тягового усилия и для этого не придется искать момент сцепления — это может дать существенное преимущество в начале гонки.

Чтобы использовать систему двойного сцепления в игре, сделайте следующее.

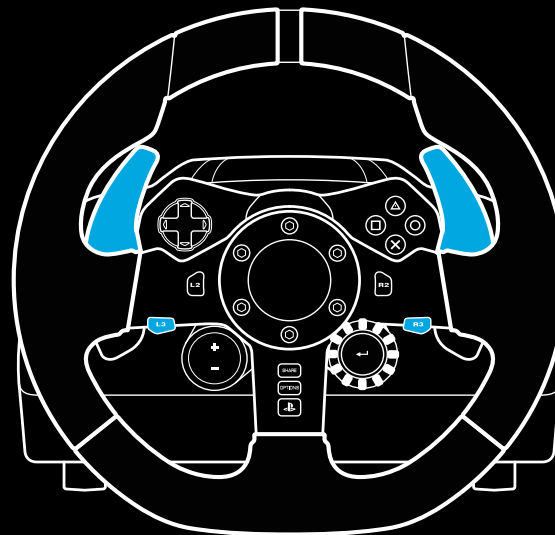
- 1 В начале гонки нажмите до упора педаль сцепления и кнопку, на которую назначена функция двойного сцепления (инструкции по настройке вы найдете в следующем разделе).
- 2 Перейдите на первую скорость, воспользовавшись переключателем скоростей, и до упора зажмите педаль газа.
- 3 Увидев сигнал о начале гонки, сразу же отпустите кнопку двойного сцепления. Как только произойдет сцепление, машина начнет движение.
- 4 Плавно отпустите педаль сцепления, чтобы достичь максимального тягового усилия. Советуем дополнительно попрактиковаться над последним этапом и поэкспериментировать с настройками момента сцепления, чтобы подобрать оптимальный порядок действий. Как только вы овладеете им в совершенстве — сможете легко вырваться в лидеры уже на старте.

Примечание.

Некоторые игры не поддерживают функцию двойного сцепления. Список игр, поддерживающих функцию двойного сцепления, приведен на странице [logitechG.com/support/g923-ps4](http://logitechG.com/support/g923-ps4)

## НАСТРОЙКА СИСТЕМЫ ДВОЙНОГО СЦЕПЛЕНИЯ

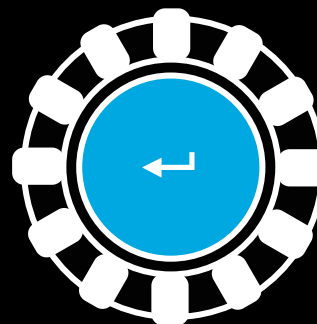
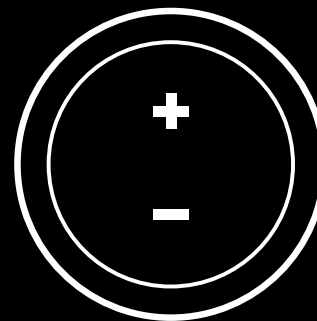
- 1 Нажмите и удерживайте кнопки левой и правой педалей L3 и R3 в течение двух секунд, чтобы перейти в режим настройки двойного сцепления. Светодиодный тахометр загорится синим и начнет медленно мигать:



Примечание.

В режиме настройки двойного сцепления светодиодные тахометры не реагируют на сигнал из игры / пакета средств разработки.

- 2 Нажмите кнопку, которой нужно назначить двойное сцепление. Для этого подходят только кнопки L3 и R3. Светодиодные тахометры начнут мигать красным, сигнализируя о переходе в режим настройки сцепления.
- 3 Управляя автомобилем в выбранной симуляции или игре, до упора зажмите педали сцепления и газа. Перейдите на первую скорость и удерживайте кнопку «-», пока машина в игре не начнет движение. Необходимый момент сцепления можно задать с помощью кнопок «+» и «-».
- 4 На этом этапе проверять двойное сцепление можно, не выходя из режима настройки. Рекомендуем протестировать начало гонки: остановите машину и настройте момент сцепления (повторяйте процесс до тех пор, пока не подберете комфортные настройки).
- 5 Нажмите кнопку выбора в центре переключателя на руле, чтобы выйти из режима настройки двойного сцепления. Светодиодные тахометры будут последовательно мигать зеленым и синим, сигнализируя о том, что настройки сохранены. После этого светодиодные тахометры потухнут и снова начнут реагировать на сигнал тахометра из поддерживаемых игр.



## СБРОС НАСТРОЕК СИСТЕМЫ ДВОЙНОГО СЦЕПЛЕНИЯ

Нажмите и удерживайте в течение двух секунд левый и правый переключатели скоростей, а также квадратную кнопку.

Светодиодные тахометры мигнут четыре раза и потухнут — это значит, что настройки системы двойного сцепления были сброшены.

Кнопка, на которую назначена система двойного сцепления (L3 или R3), снова станет выполнять стандартные функции.

## ПРИМЕНЕНИЕ LOGITECH G HUB

В ПО Logitech G HUB позволяет выполнять для G923 следующие настройки.

- Программирование кнопок и профилей, которые можно связывать с играми.
- Регулировка настроек руля, например угла поворота и интенсивности TRUEFORCE.
- Тестирование различных функций кнопок, руля и педалей.

## НАСТРОЙКИ РУЛЯ В G HUB

### Чувствительность

Изменяет отклик руля, повышая или понижая уровень его чувствительности. При положении ползунок на позиции 50 % отклик будет линейным (1:1). Если ползунок располагается в пределах от 51 % до 100 %, чувствительность при вращении руля, соответственно, повышается. Если ползунок располагается в пределах от 0 % до 49 %, чувствительность при вращении понижается.

### Угол поворота

Руль G923 поддерживает поворот на 900 градусов. Уменьшение значения этой настройки изменит точку, дальше которой руль не сможет повернуться. Это особенно важно, если вы ведете машину с меньшим углом поворота руля, как, например, в автомобилях Формула-1 или GT3.

### Центрирующая пружина (для игр без обратной связи по усилию)

В большинстве игр, поддерживающих обратную связь по усилию, уже смоделирована функция корректного центрирования модели G923 в зависимости от выбранной виртуальной машины. Рекомендуем отключать параметр центрирующей пружины для этих игр.

Если включить данный параметр, то можно будет переписать игровые настройки и с помощью соответствующего ползунка отрегулировать силу, с которой руль будет возвращаться в центральное положение.

### Крутящий момент

Доступен только для игр с поддержкой TRUEFORCE. Крутящий момент управляет общей интенсивностью отклика по усилию для G923.



## Звуковые эффекты

Доступны только для игр с поддержкой TRUEFORCE. Настройка позволяет управлять интенсивностью эффектов, связанных со звуком (работа двигателя, проезд по предохранительным полосам и т. д.), в играх и симуляциях, поддерживающих TrueForce.

Для более ранних игр и симуляций, которые не поддерживают технологию TRUEFORCE, настроить обратную связь по усилию для G923 можно в меню настроек игры или симуляции.

## НАСТРОЙКИ ПЕДАЛЕЙ В G HUB

### Чувствительность

Настройка позволяет изменить отклик педалей, повышая или понижая уровень его чувствительности. При положении ползунка на позиции 50 % отклик будет линейным (1:1). Если ползунок располагается в пределах от 51 % до 100 %, чувствительность при исходном движении педалей, соответственно, повышается. Если ползунок располагается в пределах от 0 % до 49 %, чувствительность при исходном движении педалей понижается.

### Комбинированные педали

Если выбран этот параметр, педали газа и тормоза функционируют как две половинки единой оси. Благодаря этому педали будут корректно работать в более ранних играх, в которых отсутствует поддержка отдельных осей для педалей.

Примечание. При выборе этого параметра педали не будут корректно работать с современными гоночными играми и стимуляторами. Если вы обнаружите, что одна из педалей выполняет функции газа и тормоза при, соответственно, нажатии и отпускании, проверьте, не задан ли этот параметр в настройках.

## ТЕСТИРОВАНИЕ РУЛЯ И ПЕДАЛЕЙ

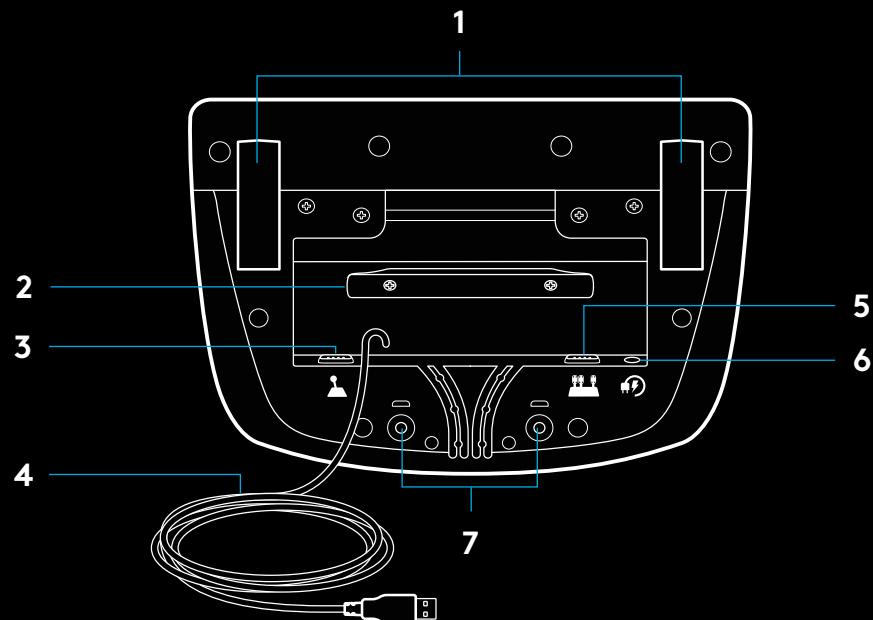
На экранах руля и педалей в ПО G HUB можно проверить каждую кнопку и ось для модели G923, чтобы убедиться, что они действуют именно так, как требуется. Там же можно испытать воздействие различных настроек угла поворота руля.

## ВОЗНИКЛИ ВОПРОСЫ?

Посетите сайт [logitechG.com/support/g923-ps4](https://logitechG.com/support/g923-ps4), чтобы получить дополнительную информацию или связаться с представителем службы поддержки клиентов.

## POŁĄCZENIA I PUNKTY MOCOWANIA

- 1 Zaciski mocujące
- 2 Listwa do regulacji długości kabla
- 3 Złącze opcjonalnej przekładni biegów (męskie DB-9)
- 4 Kabel USB
- 5 Złącze modułu pedałów (żeńskie DB-9)
- 6 Złącze zasilania
- 7 Połączenia śrubowe (śruby M6X1)

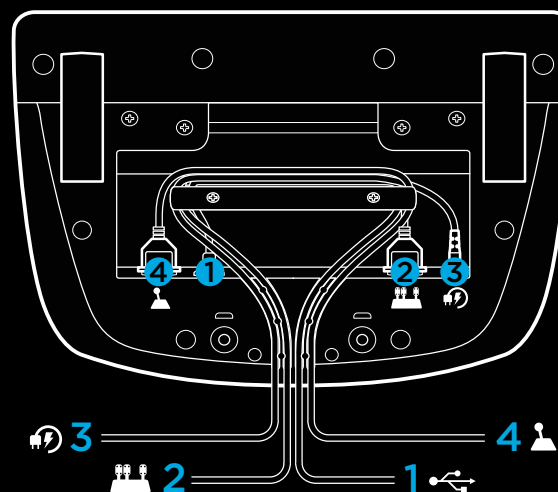


## OPTYMALNE POPROWADZENIE KABLI

Kable USB i pedałów (1, 2) należy poprowadzić przez kanały wewnętrzne.

Kable zasilania i opcjonalnej przekładni biegów (3, 4) należy poprowadzić przez kanały zewnętrzne.

Kable można owinąć wielokrotnie wokół listwy do regulacji długości kabla, aby wyeliminować luzy.



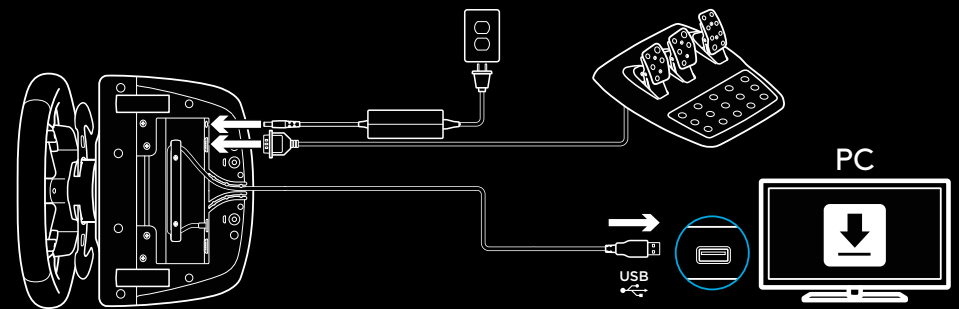
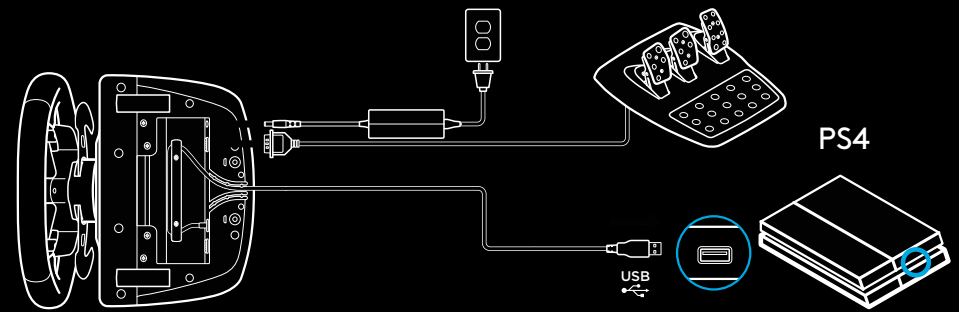
## INSTALACJA — PS4™ — KOMPUTER PC

Podłącz kable zasilacza i USB w pokazany sposób.

Za każdym razem, gdy kierownica wyścigowa połączy się z systemem, wykona pełny obrót w każdą stronę, a następnie do środka w celu skalibrowania. Kierownica będzie gotowa po zakończeniu tej kalibracji.

Aby na komputerze można było włączyć funkcję siłowego sprzężenia zwrotnego oraz wskaźniki LED obrotów silnika (RPM) kierownicy i pedałów G923, konieczne jest zainstalowanie oprogramowania Logitech G HUB. Jest ono dostępne na [logitechG.com/support/g923-ps4](https://logitechG.com/support/g923-ps4).

TRUEFORCE i funkcje zaawansowane wymagają integracji gry. Aby uzyskać całkowitą listę wspieranych gier, odwiedź [logitechG.com/support/G923-ps4](https://logitechG.com/support/G923-ps4).

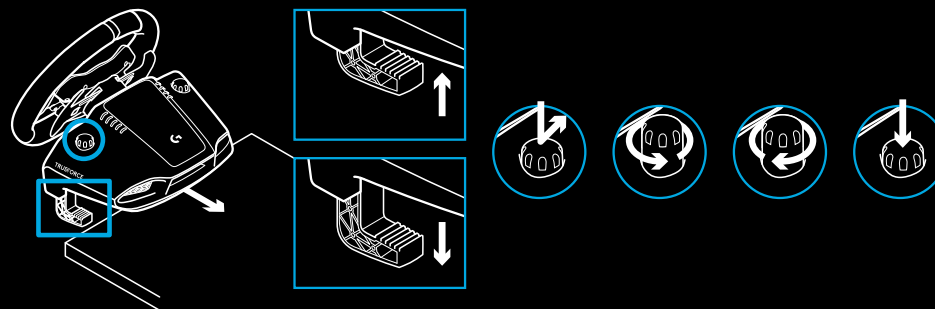


## ZACISKI MOCUJĄCE

Kierownica wyścigowa G923 ma wbudowany układ mocujący, który służy do mocowania jej do stołu.

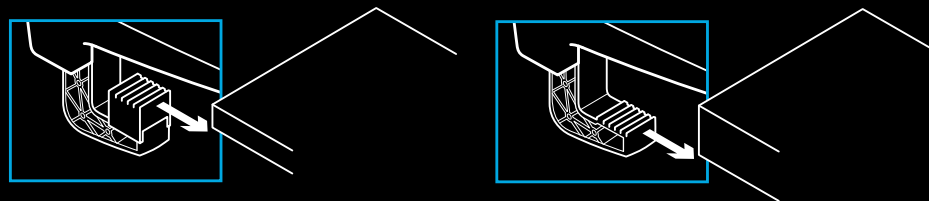
Naciśnij i obróć gałki zacisków, aby zablokować lub odblokować.

Obróć gałki zacisków, aby dokręcić lub poluzować zaciski.



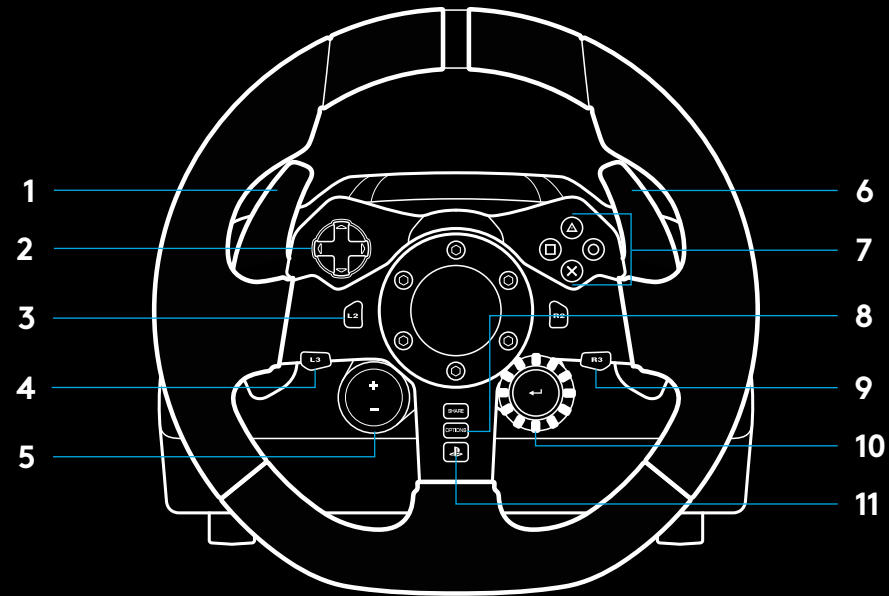
Uwaga:

Należy zdemonować przedłużacze zacisków w celu przymocowania do grubszego stołu.



# PRZYCISKI

- 1 Lewa łopatkka
- 2 Wielokierunkowa konsola
- 3 Przycisk widoku
- 4 Przycisk L3\*
- 5 Przyciski dostosowywania ustawień +/-\*
- 6 Prawa łopatkka
- 7 X, O, □, △ przyciski
- 8 Przycisk OPTIONS
- 9 Przycisk R3\*
- 10 Pokrętko wyboru ustawień i przycisk wyboru\*
- 11 Przycisk PS



\* Wymaga obsługiwanych gier przeznaczonych na konsolę PS4. Możliwość przypisania w dowolnej grze na komputerze bezpośrednio z poziomu gry lub za pomocą oprogramowania Logitech G HUB.

## SIŁOWE SPRĘŻENIE ZWROTNE

Kierownica wyścigowa ma dwa wbudowane silniki, które zapewniają siłowe sprzężenie zwrotne w obsługiwanych grach i systemach.

Niektóre tytuły obsługują również naszą technologię siłowego sprzężenia zwrotnego nowej generacji: TRUEFORCE.

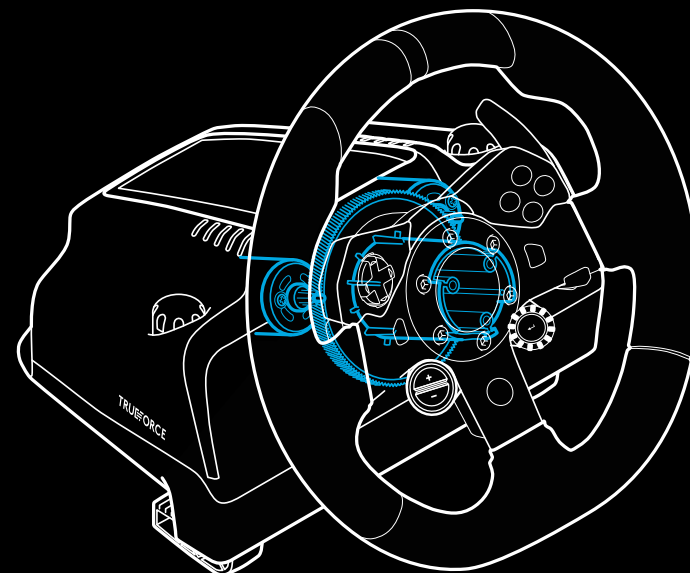
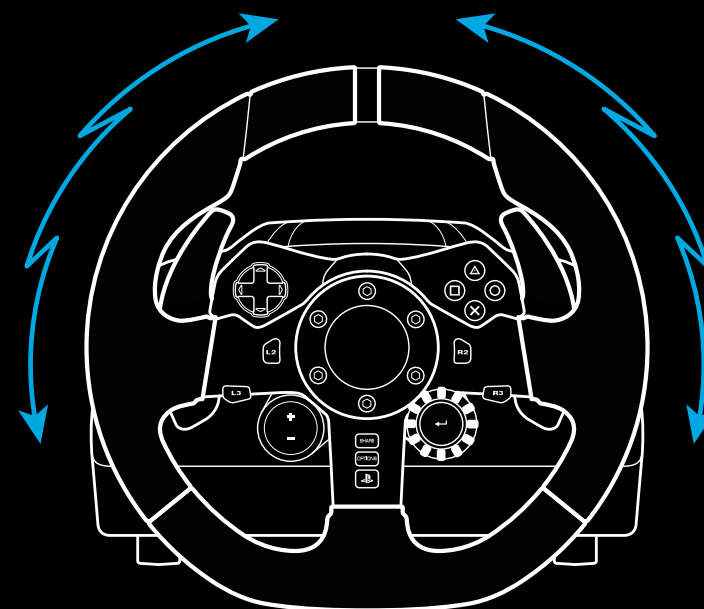
Technologia TRUEFORCE jest bezpośrednio zintegrowana z fizyką i dźwiękiem gry, co zapewnia sprzężenie zwrotne wysokiej rozdzielczości w czasie rzeczywistym. Przyczepność opon, zawieszenie, waga, moc silnika, a nawet jego wyjątkowe drgania — wszystkie te efekty są natychmiastowo odczuwalne i wiernie odwzorowane na kierownicy.

Gry obsługiwane przez konsolę PlayStation® 4 i komputer PC mogą wykorzystywać technologię sprzężenia zwrotnego wysokiej rozdzielczości TRUEFORCE. Lista takich gier znajduje się pod adresem [logitechG.com/support/g923-ps4](https://logitechG.com/support/g923-ps4)

### Uwaga:

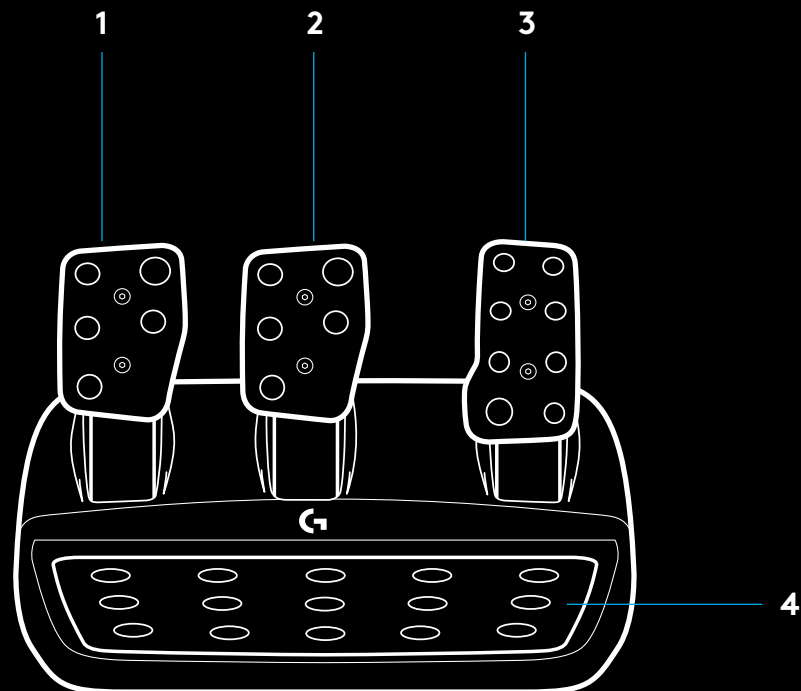
Kierownica wyścigowa ma układ zabezpieczający przed przegrzaniem, który chroni ją w przypadku użycia w warunkach wysokiej temperatury. W pewnych rzadkich przypadkach funkcje siłowego sprzężenia zwrotnego mogą zostać wyłączone podczas gry, natomiast inne elementy sterujące będą działać normalnie.

W takiej sytuacji należy schłodzić kierownicę i wyłączyć ją przez odłączenie zasilania. Jeśli będzie zdarzało się to często, należy skontaktować się z działem pomocy technicznej produktu.

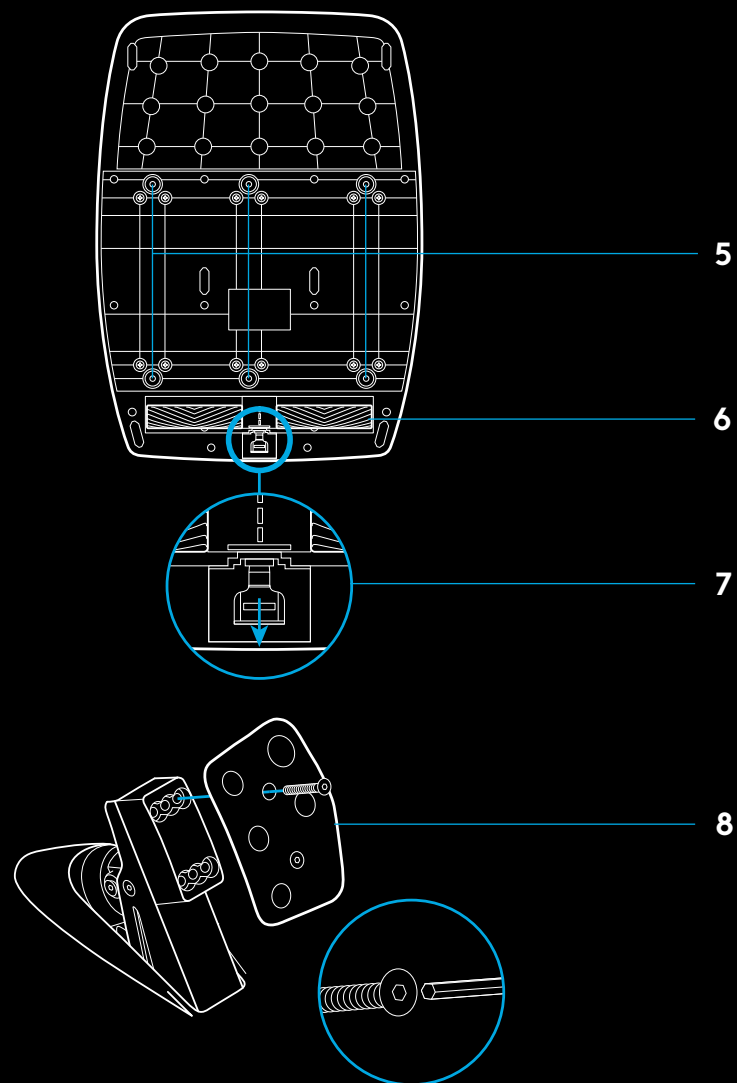


## FUNKCJE

- 1 Pedał sprzęgła
- 2 Pedał hamulca
- 3 Pedał przepustnicy
- 4 Teksturowana podstawka pod stopy



- 5 Połączenia śrubowe (śruby M6X1)
- 6 Opatentowany system zaczepów do dywanu
- 7 Zacisk zwalniania zaczepów do dywanu  
Naciśnij do tyłu, w stronę modułu pedału, aby zwolnić
- 8 Zmiana pozycji pedałów  
(wymaga klucza imbusowego 2,5 mm)





## KORZYSTANIE Z SYSTEMU DWÓCH SPRZĘGIEŁ PODCZAS GRY

Korzystanie z systemu dwóch sprzęgieł przy rozpoczynaniu wyścigu na linii startu pozwala osiągnąć maksymalną siłę napędową bez konieczności znalezienia punktu zasprzęglenia pedału sprzęgła. Dzięki temu możesz zdobyć znaczną przewagę już na początku wyścigu.

Aby skorzystać z systemu dwóch sprzęgieł podczas gry:

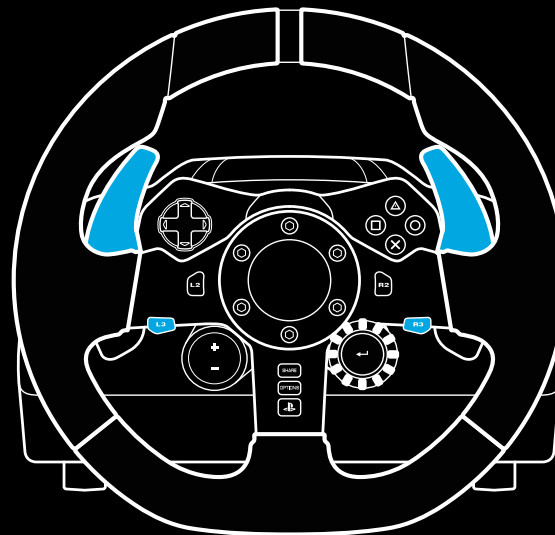
- 1 Na początku wyścigu wciśnij całkowicie pedał sprzęgła oraz wciśnij przycisk przypisany do funkcji dwóch sprzęgieł (instrukcje dotyczące konfiguracji znajdują się w następnej sekcji).
- 2 Wrzuć pierwszy bieg, używając manetki zmiany biegów, i wciśnij całkowicie pedał gazu.
- 3 Gdy tylko zapali się zielone światło oznaczające start wyścigu, natychmiast zwolnij przycisk dwóch sprzęgieł. Gdy sprzęgło osiągnie punkt zasprzęglenia, samochód powinien ruszyć.
- 4 Powoli zwalnij pedał sprzęgła, aby osiągnąć maksymalną siłę napędową. Aby znaleźć najlepszą dla siebie metodę, warto poćwiczyć wykonywanie ostatniego kroku i poeksperymentować z różnymi ustawieniami punktu zasprzęglenia. Opanowanie tej umiejętności może pozwolić Ci zajmować coraz lepsze miejsca na linii startu.

Uwaga:

Niektóre gry nie obsługują funkcji dwóch sprzęgieł. Lista gier obsługujących funkcję dwóch sprzęgieł znajduje się pod adresem [logitechG.com/support/g923-ps4](https://logitechG.com/support/g923-ps4)

## KONFIGUROWANIE SYSTEMU DWÓCH SPRZĘGIEŁ

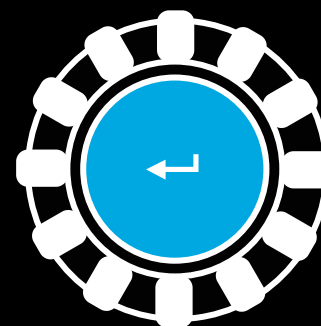
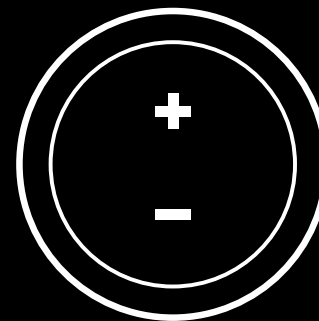
- 1 Aby wejść w tryb konfiguracji systemu dwóch sprzęgieł, naciśnij i przytrzymaj jednocześnie przez dwie sekundy lewą i prawą manetkę zmiany biegów oraz przyciski L3 i R3. Diody LED obrotów silnika (RPM) zaświecą się na niebiesko i zaczną powoli migać:



Uwaga:

Gdy tryb konfiguracji systemu dwóch sprzęgieł jest włączony, diody LED obrotów silnika (RPM) nie będą reagować na grę / zestaw SDK.

- 2 Naciśnij przycisk, do którego chcesz przypisać funkcję dwóch sprzęgieł. Jedynymi przyciskami, które można wykorzystać w tym celu, są przyciski L3 i R3. Diody LED obrotów silnika (RPM) zaczną migać na czerwono, sygnalizując włączony tryb konfiguracji pozycji sprzęgła.
- 3 Gdy symulator lub gra są uruchomione, a samochód ciągle znajduje się na torze, wciśnij całkowicie pedały sprzęgła i gazu. Wrzuć pierwszy bieg i naciskaj przycisk minusa, dopóki samochód w grze nie zacznie ruszać. Możesz dostosowywać dokładny punkt zasprzęglenia sprzęgła do swoich potrzeb za pomocą przycisków plusa i minusa.
- 4 Na tym etapie możesz sprawdzić działanie funkcji dwóch sprzęgieł bez wychodzenia z trybu konfiguracji. W tym celu najlepiej jest rozpocząć wyścig, zatrzymać samochód, dostosować punkt zasprzęglenia, a następnie spróbować jeszcze raz i powtarzać te kroki, dopóki system dwóch sprzęgieł nie będzie działał w odpowiedni sposób.
- 5 Aby wyjść w tryb konfiguracji systemu dwóch sprzęgieł, naciśnij przycisk wyboru znajdujący się pośrodku pokrętła na kierownicy. Diody LED obrotów silnika (RPM) zaczną migać, zmieniając kolor z zielonego na niebieski, sygnalizując tym samym zapisanie ustawień. Następnie diody zgasną i będą reagować na obroty silnika w obsługiwanych grach.



## RESEŃOWANIE USTAWIEŃ SYSTEMU DWÓCH SPRZĘGIEŁ

Naciśnij i przez dwie sekundy przytrzymaj lewą dźwignię zmiany biegów, prawą dźwignię zmiany biegów i przycisk kwadratu.

Wszystkie diody LED obrotów silnika (RPM) zamigają cztery razy, a następnie zgasną, sygnalizując zresetowanie ustawień systemu dwóch sprzęgieł.

Przycisk przypisany do funkcji dwóch sprzęgieł (L3 lub R3) przestanie odpowiadać za tę funkcję.

## UŻYWANIE OPROGRAMOWANIA LOGITECH G HUB

Oprogramowanie Logitech G HUB pozwala włączyć następujące funkcje kierownicy G923:

- Programowanie przycisków z profilami, które można połączyć z gramami.
- Dostosowywanie ustawień kierownicy, np. kąta obrotu i mocy siłowego sprzężenia zwrotnego TRUEFORCE.
- Sprawdzanie działania przycisków, kierownicy i funkcji pedałów.

## OPROGRAMOWANIE G HUB — USTAWIENIA KIEROWNICY

### Czułość

To ustawienie pozwala dostosować reakcję kierownicy tak, by czułość była większa lub mniejsza. Pozostawienie tego suwaka na poziomie 50% zapewni stałą reakcję w stosunku 1:1. Ustawienie suwaka w przedziale od 51% do 100% spowoduje, że czułość kierownicy będzie tym większa, im bliżej środka będzie się ona znajdować. Ustawienie suwaka w przedziale od 0% do 49% spowoduje, że czułość kierownicy będzie tym mniejsza, im bliżej środka będzie się ona znajdować.

### Zakres działania

Kierownica G923 może zostać obrócona o maksymalnie 900 stopni. Zmniejszenie tej wartości spowoduje zmianę momentu włączania całkowitej blokady koła kierownicy. Jest to przydatne zwłaszcza wtedy, gdy kierujesz samochodem o mniejszym kącie właściwym blokady koła kierownicy, np. bolidem Formuły 1 lub samochodem wyścigowym GT3.

### Centrowanie (w przypadku gier obsługujących siłowego sprzężenia zwrotnego)

Większość gier obsługujących siłowe sprzężenie zwrotne dostosowuje funkcję centrowania kierownicy G923 w prawidłowy sposób w zależności od prowadzonego wirtualnego samochodu. W przypadku takich gier zaleca się wyłączenie opcji centrowania.

Włączenie opcji centrowania umożliwi zastąpienie funkcji gry i dostosowanie wartości siły centrującej za pomocą suwaka.

### Moment obrotowy

To ustawienie jest dostępne tylko w przypadku gier obsługujących technologię TRUEFORCE. Moment obrotowy reguluje całkowitą moc siłowego sprzężenia zwrotnego kierownicy G923.

## Efekty dźwiękowe

To ustawienie jest dostępne tylko w przypadku gier obsługujących technologię TRUEFORCE. Reguluje całkowitą moc efektów związanych z dźwiękiem (odgłosy silnika, dźwięk oznakowania akustycznego) w grach kompatybilnych z technologią TrueForce.

Jeżeli używasz kierownicy G923 do grania w starsze gry, które nie obsługują technologii TRUEFORCE, możesz dostosować moc siłowego sprzężenia zwrotnego z poziomu menu ustawień w grze.

## OPROGRAMOWANIE G HUB — USTAWIENIA PEDAŁÓW

### Czułość

To ustawienie pozwala dostosować reakcję pedałów tak, by czułość była większa lub mniejsza. Pozostawienie tego suwaka na poziomie 50% zapewni stałą reakcję w stosunku 1:1. Ustawienie suwaka w przedziale od 51% do 100% spowoduje, że czułość pedału będzie tym większa, im bliżej pozycji początkowej się on znajdzie. Ustawienie suwaka w przedziale od 0% do 49% spowoduje, że czułość pedału będzie tym mniejsza, im bliżej pozycji początkowej się on znajdzie.

### Połączone pedały

Po zaznaczeniu tej opcji pedały gazu i hamulca będą traktowane jako dwie połowy jednej osi. Dzięki temu będą działać poprawnie podczas grania w starsze gry wyścigowe, które nie obsługują osobnych osi pedałów.

Uwaga: Jeśli zaznaczysz tę opcję, pedały nie będą działać poprawnie podczas grania w nowoczesne gry wyścigowe. Jeżeli zauważysz, że po przyspieszeniu poprzez naciśnięcie i hamowaniu poprzez zwolnienie pedału działa tylko jeden pedał, upewnij się, że ta opcja nie jest zaznaczona.

## TESTOWANIE DZIAŁANIA KIEROWNICY I PEDAŁÓW

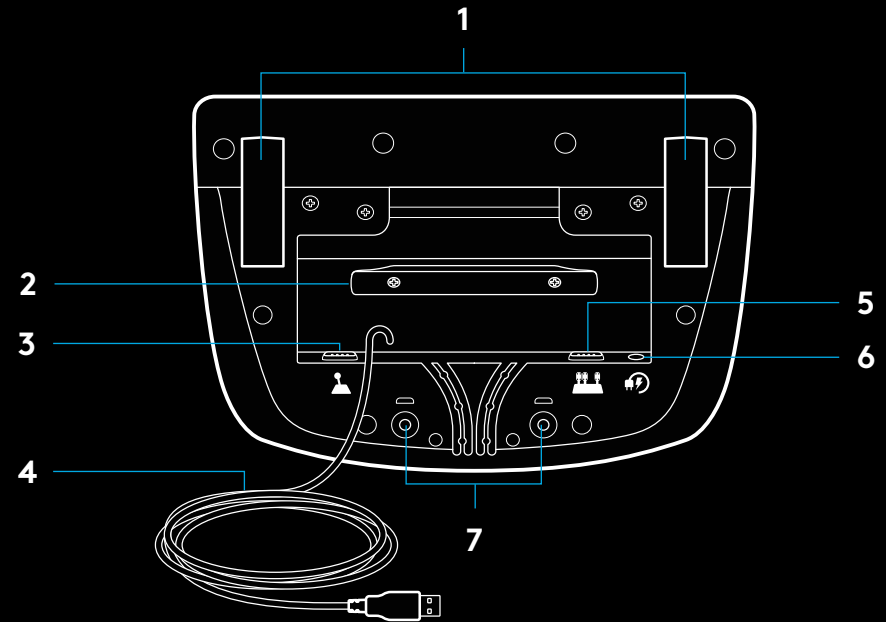
Możesz sprawdzić każdy przycisk i każdą oś kierownicy i pedałów G923 na ekranach kierownicy i pedałów w oprogramowaniu G HUB, aby upewnić się, że wszystkie elementy działają poprawnie. W przypadku kierownicy możesz też sprawdzić skutki zmiany zasięgu działania.

## MASZ PYTANIA?

Aby uzyskać więcej informacji lub skontaktować się z przedstawicielem klienta odwiedź stronę [logitechG.com/support/g923-ps4](https://logitechG.com/support/g923-ps4).

# CSATLAKOZTATÁS ÉS SZERELÉSI PONTOK

- 1 Rögzítők
- 2 Kábelrendező bak
- 3 Csatlakozó a külön beszerezhető váltóhoz (DB-9 dugó)
- 4 USB-kábel
- 5 Csatlakozó a pedálegységhez (DB-9 csatlakozó)
- 6 Tápegység csatlakozó
- 7 Csavaros rögzítés pontjai (M6x1 csavarokat használjon)

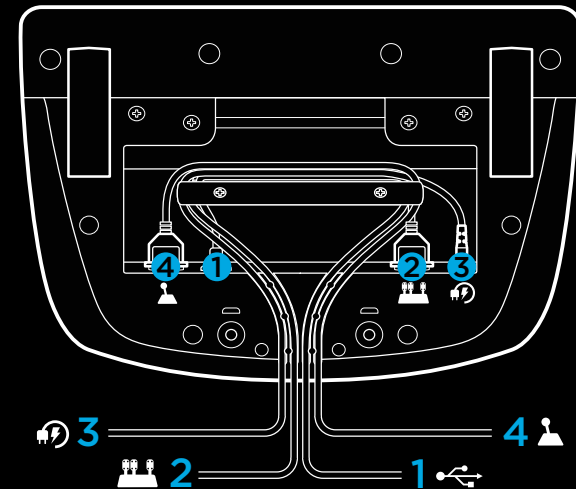


## OPTIMÁLIS KÁBELVEZETÉS

Az USB és pedál kábeleket (1, 2) a belső csatornába ajánlott vezetni.

A tápegység és a külön beszerezhető váltó kábeleit (3, 4) a külső csatornába célszerű elhelyezni.

A kábelek lógását elkerülendő azok többször a kábelrendező bak köré tekerhetők.



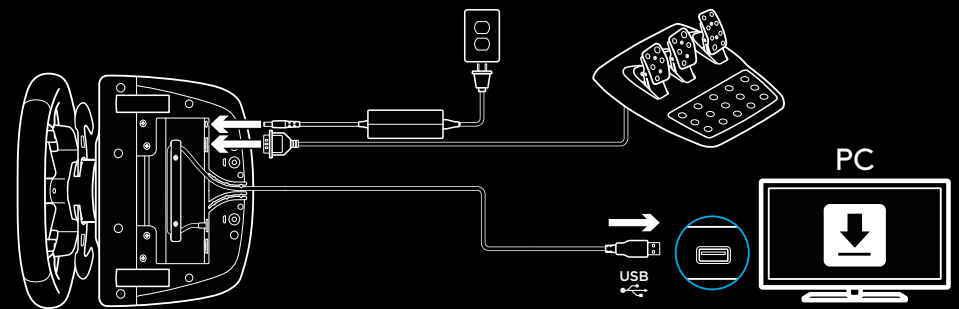
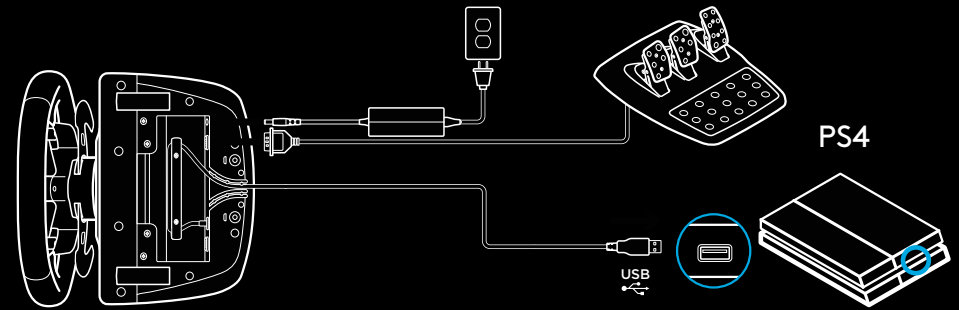
## TELEPÍTÉS – PS4™ – PC

Az ábra szerint csatlakoztassa a hálózati tápegységet és az USB-kábeleket.

Ahányszor csak csatlakoztatja a versenykormányt a rendszerhez, az kalibrálásképpen teljes kitérésig elfordul mindkét irányba, majd középre áll. A kormánykerék a kalibráció után áll készen a használatra.

Ha a számítógépen engedélyezni szeretné a műterhelés és a fordulatszámjelző LED-ek használatát a G923 kormánykeréken és pedálokon, telepítenie kell a Logitech G HUB szoftvert. A szoftvert a [logitechG.com/support/g923-ps4](http://logitechG.com/support/g923-ps4) weblapról töltheti le.

A TRUEFORCE és az emelt szintű szolgáltatások a játék integrációját igénylik. A játékok teljes listája a [logitechG.com/support/G923-ps4](http://logitechG.com/support/G923-ps4) weblapon tekinthető meg.

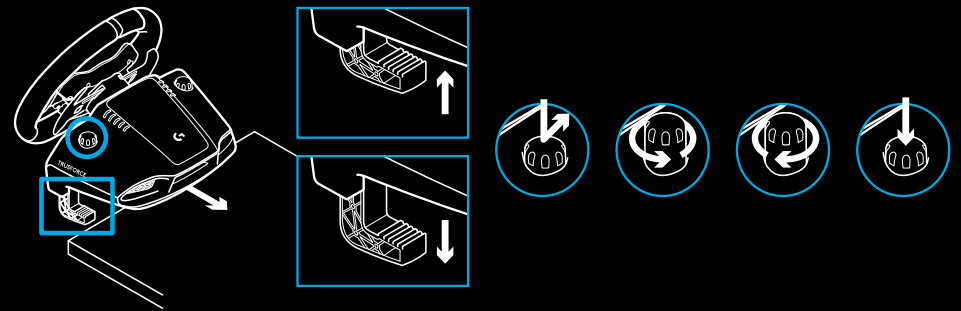


## RÖGZÍTŐK

A G923 Racing Wheel versenykormány beépített rögzítővel van ellátva, melyekkel az asztalhoz tudja rögzíteni.

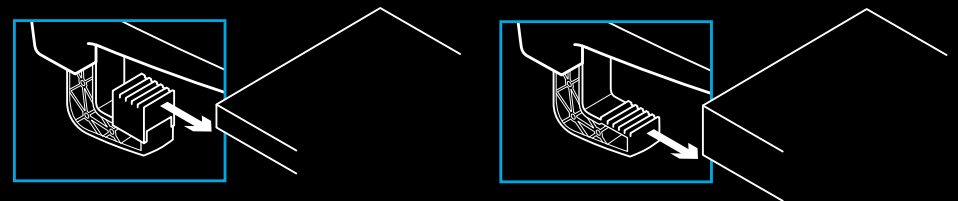
Nyomja le és forgassa el a rögzítőket a kioldáshoz / reteszeléshez.

Forgassa a rögzítő gombját a rögzítők feszítéséhez / lazításához.



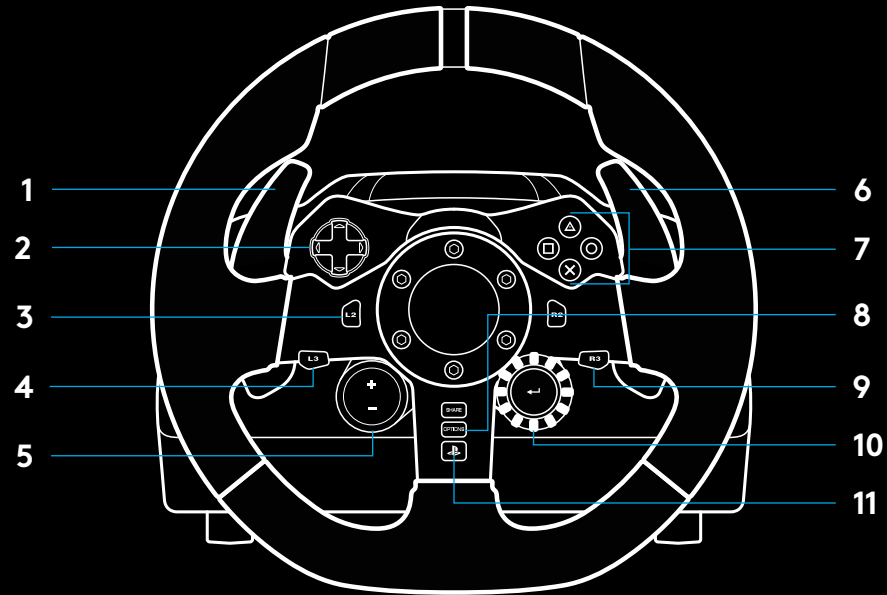
Megjegyzés:

A rögzítőkhöz mellékelt hosszabbítókat el kell távolítani, amennyiben vastagabb asztalaphoz kívánja rögzíteni.



## GOMBOK SZÁMA

- 1 LB gomb (Left bumper)
- 2 Irányítópult
- 3 Nézet gomb (View)
- 4 L3 gomb\*
- 5 +/- Beállításmódosító gombok\*
- 6 RB gomb (Right bumper)
- 7 X, O, □, △ gombok
- 8 OPTIONS (BEÁLLÍTÁSOK) GOMB
- 9 R3 gomb\*
- 10 Beállításválasztó tárcsa és kiválasztógomb\*
- 11 PS gomb



\* A PS4-en támogatott játékokat igényel. Hozzárendelhető a számítógépen lévő bármely játékban a játékon belüli hozzárendelésekben vagy a Logitech G HUB szoftverben.



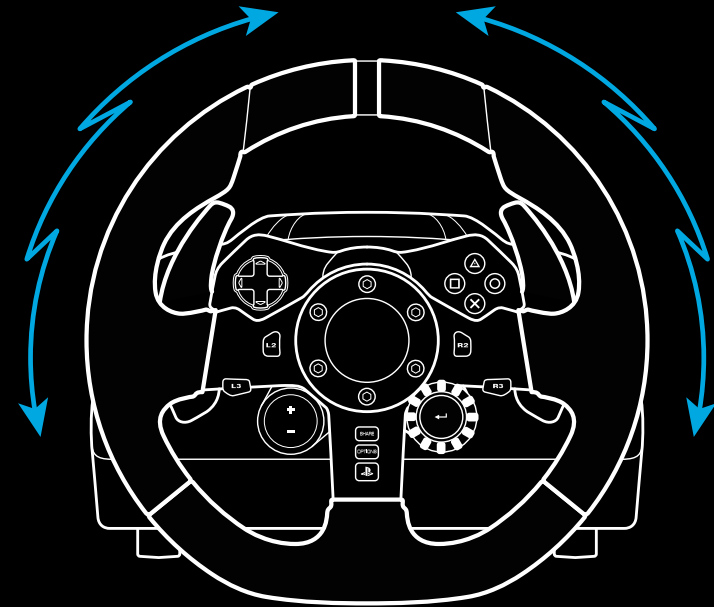
## MŰTERHELÉS

A kormánykerék két motorjának köszönhetően az ezt támogató játékokban és rendszereken műterheléses visszajelzést kap majd.

A támogatott játékokban megtapasztalhatja azt is, hogyan képzeljük a műterhelés új generációját: ez a TRUEFORCE.

A TRUEFORCE közvetlenül beépül a játék fizikájába és hangjába, hogy szabadjára engedje a nagyon kifinomult, valós idejű műterhelést. A kerekek tapadása, a felfüggesztés, a tömeg, a motorteljesítmény – még a motor hangja keltette egyéni rezgések is – azonnal és pontosan érezhetők a kormánykeréken.

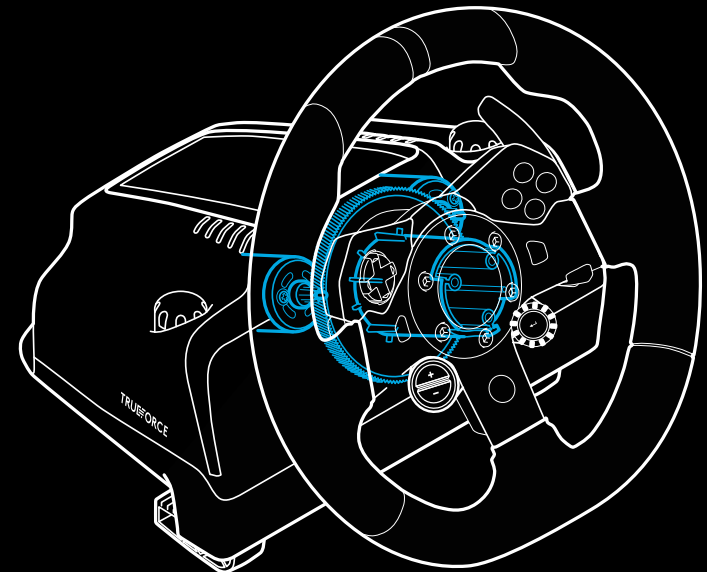
A támogatott játékok a PlayStation® 4 konzolon és számítógépen is alkalmazhatják a TRUEFORCE nagyon kifinomult műterhelést. A támogatott játékok listáját itt találja: [logitechG.com/support/g923-ps4](http://logitechG.com/support/g923-ps4)



### Megjegyzés:

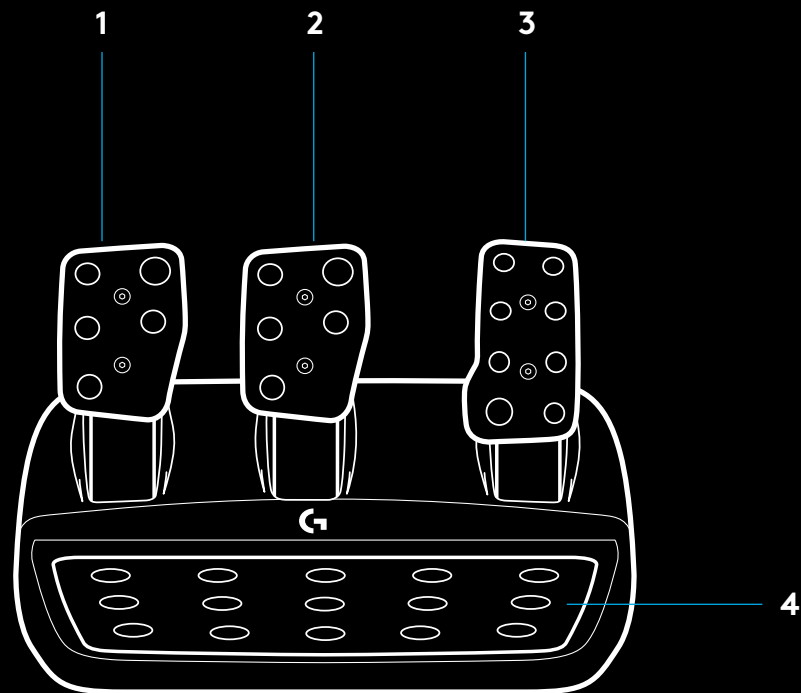
A versenykormány rendelkezik túlmelegedés elleni védelemmel, hogy megóvja a túl magas üzemi hőmérsékletből fakadó károsodástól. Ritka esetekben a műterheléses funkció lekapcsolhat használat közben, miközben a vezérlők tovább üzemelnek.

Ha ez megtörténik, hagyja, hogy visszahűljön a kormány, és a csatlakoztatás megszüntetésével kapcsolja ki. Ha ez gyakran történik meg, vegye fel a kapcsolatot a terméktámogatással.

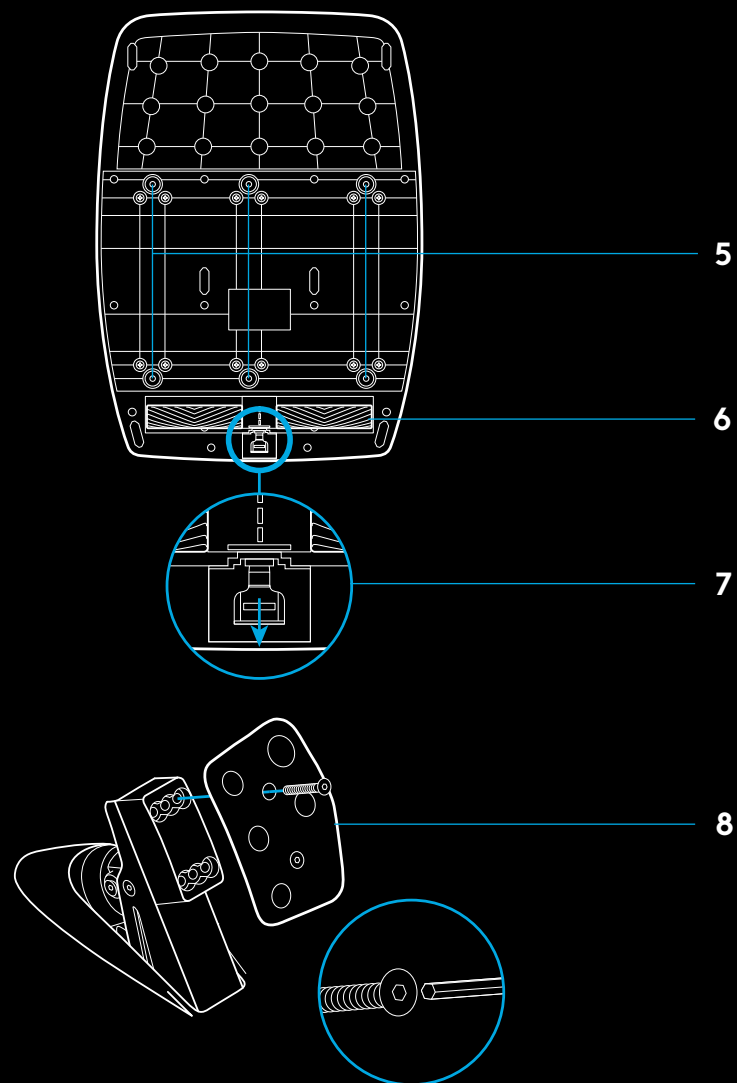


## JELLEMZŐK

- 1 Kuplung
- 2 Fékpedál
- 3 Gázpedál
- 4 Bordázott saroktámasz



- 5 Csavaros rögzítés pontjai (M6x1 csavarokat használjon)
- 6 Szabadalmaztatott csúszógátló rendszer
- 7 Csúszógátló-kioldó kengyel  
Kioldáshoz nyomja a pedálegység hátsó része felé
- 8 A pedálok taposófelületeinek áthelyezése  
(2,5 mm-es imbuszkulcs szükséges)



## KETTŐS TENGELYKAPCSOLÓ HASZNÁLATA A JÁTÉKOKBAN

Ha a versenyekben a rajtrácsról induláskor kettős tengelykapcsolót használ, anélkül érheti el a maximális vonóerőt, hogy meg kellene találnia azt a pontot a tengelykapcsoló-pedállal, ahol a tengelykapcsoló fogni kezd – ez jelentős előnyt jelenthet a verseny indításakor.

A kettős tengelykapcsoló használata a játékokban:

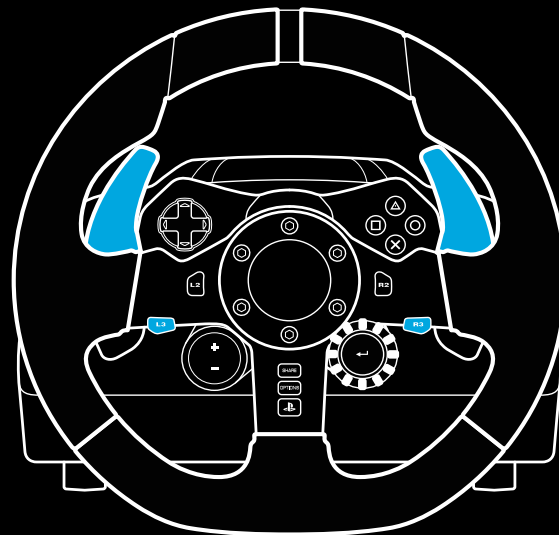
- 1 A verseny indításakor nyomja le teljesen a tengelykapcsoló-pedált és a kettős tengelykapcsoló funkcióhoz rendelt gombot (a beállítási útmutatót lásd a következő szakaszban).
- 2 Válassza ki az első sebességfokozatot a felfelé váltó füllel, és nyomja le teljesen a gázpedált.
- 3 Amint zöld jelzést kap a verseny indításakor, azonnal engedje fel a kettős tengelykapcsolóhoz rendelt gombot. Az autónak mozgásba kell lendülnie, mivel már fog a tengelykapcsoló.
- 4 A legnagyobb vonóerő eléréséhez engedje fel a lábával a tengelykapcsoló-pedált. Ezt az utolsó lépést érdemes gyakorolni, és néhányszor módosítani azt a beállítást, hogy hol kezdjen el fogni a tengelykapcsoló, hogy megtalálja az Önnek leginkább megfelelő megoldást. Miután tökéletesre fejlesztette, ez a funkció segíthet néhány hellyel előbbre kerülni a rajtrácsra.

Megjegyzés:

A kettős tengelykapcsoló funkciót nem mindegyik játék támogatja. A kettős tengelykapcsoló funkciót támogató játékok listája itt található: [logitechG.com/support/g923-ps4](https://logitechG.com/support/g923-ps4)

## A KETTŐS TENGELYKAPCSOLÓ BEÁLLÍTÁSA

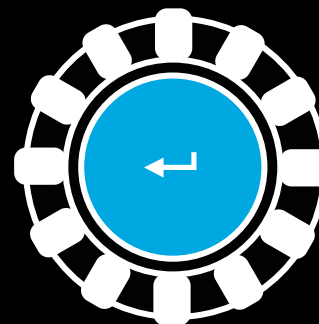
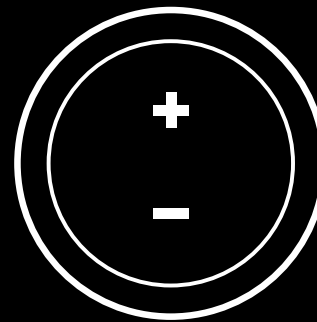
- 1 A kettős tengelykapcsoló beállítási üzemmódjába való belépéshez nyomja meg egyszerre két másodpercig a jobb és bal oldali sebességváltó L3 és R3 gombot. A fordulatszámjelző LED-ek kéken lassan villognak:



Megjegyzés:

Amíg a kettős tengelykapcsoló beállítási üzemmódjában van, a fordulatszámjelző LED-ek nem reagálnak a játékra/SDK-ra

- 2 Nyomja le azt a gombot, amelyet a kettős tengelykapcsoló gombjaként szeretne beállítani. Ehhez csak az L3 és R3 gombok használhatók. A fordulatszámjelző LED-ek pirosan villogva jelzik, hogy a kettős tengelykapcsoló beállítási üzemmódjában van.
- 3 Ha a kiválasztott szimulációban vagy játékban van, és az autó még a pályán tartózkodik, nyomja le teljesen a tengelykapcsoló- és a gázpedált. Kapcsoljon első fokozatba, és nyomogassa addig a mínusz (-) gombot, amíg az autó mozogni nem kezd a játékban. Azt a pontot, ahol a tengelykapcsoló fogni kezd, a plusz (+) és a mínusz (-) gombbal állíthatja be, mindaddig, amíg elégedett nem lesz az eredménnyel.
- 4 Ekkor anélkül ellenőrizheti a kettős tengelykapcsolót, hogy ki kellene lépni a beállítási üzemmódból. Javasolt kipróbálni egy versenyrajtot, megállni az autóval, és beszabályozni azt a pontot, ahol a tengelykapcsoló fogni kezd, és ezt addig próbálgatni, amíg elégedett nem lesz a kettős tengelykapcsoló teljesítményével.
- 5 A kettős tengelykapcsoló beállítási üzemmódjából való kilépéshez nyomja meg a kormánykeréken lévő tárcsa közepén található Select (Kiválasztás) gombot. A fordulatszámjelző LED-ek zöldtől kékig sorban villogva jelzik, hogy a beállítás mentése megtörtént. Ezután a fordulatszámjelző LED-ek kialszanak, és a támogatott játékokban újra a fordulatszámnak megfelelően gyulladnak ki.



## A KETTŐS TENGELYKAPCSOLÓ ALAPHELYZETBE ÁLLÍTÁSA

Nyomja meg két másodpercre a bal és a jobb oldali sebességváltó fület, valamint a négyszög gombot.

A fordulatszámjelző LED-ek négyszer felvillannak, majd kialszanak, ezzel jelezve, hogy a kettős tengelykapcsoló alaphelyzetbe lett állítva.

A kettős tengelykapcsolóhoz rendelt gomb (L3 vagy R3) visszaáll a normál funkciójára.

## A LOGITECH G HUB HASZNÁLATA

A Logitech G HUB az alábbi funkciókat engedélyezi a G923 eszközön:

- A gombok programozása a játékokhoz kapcsolható profilokkal.
- A kormánykerék beállításainak, például az elfordulási szögnek és a TRUEFORCE műterhelés erejének megadása.
- A különböző gombok, a kormánykerék és a pedálok funkcióinak ellenőrzése.

## A G HUB KORMÁNYKERÉKKEL KAPCSOLATOS BEÁLLÍTÁSAI

### Érzékenység

Beállítható, hogy a kormánykerék érzékenyebben vagy kevésbé érzékenyen reagáljon. A csúszkát az 50%-os értéken hagyva végig lineáris, 1:1 arányú kimenőjelet kapunk. 51% és 100% között a kormánykerék egyre érzékenyebb lesz a középállástól való elfordítás kezdetén. 0% és 49% között a kormánykerék egyre kevésbé lesz érzékeny a középállástól való elfordítás kezdetén.

### Működési tartomány

A G923 akár 900°-os elfordulásra is képes. Ha csökkenti ezt az értéket, megváltoztatja azt a pontot, ahol a kormánykerék eléri a végkitérést. Ez különösen akkor hasznos, ha kisebb tényleges kormánykitérésű autót vezet, például Forma-1-es vagy GT3-as versenyautót.

### Középre állító rugó (műterhelés nélküli játékok esetén)

A műterhelést támogató legtöbb játék már modellezi a G923 kormánykerék középre való helyes visszaállítását a virtuális autókon. Ezekben a játékokban javasolt kikapcsolni a Középre állító rugó beállítást.

A Középre állító rugó beállítás engedélyezésével felülbíráhatja a játékok funkcióit, és a csúszkával beállíthatja a középre állító erő nagyságát.

### Forgatónyomaték

Csak azokban a játékokban használható, amelyek támogatják a TRUEFORCE funkciót. A Forgatónyomaték beállítás átfogóan szabályozza a G923 műterhelési erőhatásainak nagyságát.

## Hangeffektek

Csak azokban a játékokban használható, amelyek támogatják a TRUEFORCE funkciót. Átfogóan szabályozza a hanggal kapcsolatos effektek (motorhang, zajkeltő barázdák stb.) erősségét.

Ha a TRUEFORCE funkciót nem támogató régebbi játékokhoz használja a G923 kormánykereket, akkor a műterhelés beállításait a játék beállítási menüjében lehet megadni.

## A G HUB PEDÁLOKKAL KAPCSOLATOS BEÁLLÍTÁSAI

### Érzékenység

Beállítható, hogy a pedálok érzékenyebben vagy kevésbé érzékenyen reagáljanak. A csúszkát az 50%-os értéken hagyva végig lineáris, 1:1 arányú kimenőjelet kapunk. 51% és 100% között a pedálok egyre érzékenyebbek lesznek a lenyomás kezdetén. 0% és 49% között a pedálok egyre kevésbé lesznek érzékenyek a lenyomás kezdetén.

### Kombinált pedálok

Ha ezt a jelölőnégyzetet bejelöli, a gáz- és a fékpedál egy tengely két felére kerül. Ez segít a pedálok helyes működtetésében a régebbi autóversenyes játékokban, amelyek nem támogatják a külön tengelyen lévő pedálokat.

Megjegyzés: ha bejelölve hagyja a jelölőnégyzetet, akkor a korszerű autóversenyes játékokban a pedálok nem fognak megfelelően működni. Ha úgy érzi, hogy az egyik pedál lenyomva gyorsítja, felengedve fékezi az autót, ellenőrizze, hogy nem maradt-e bejelölve ez a jelölőnégyzet.

## A KORMÁNYKERÉK ÉS A PEDÁLOK ELLENŐRZÉSE

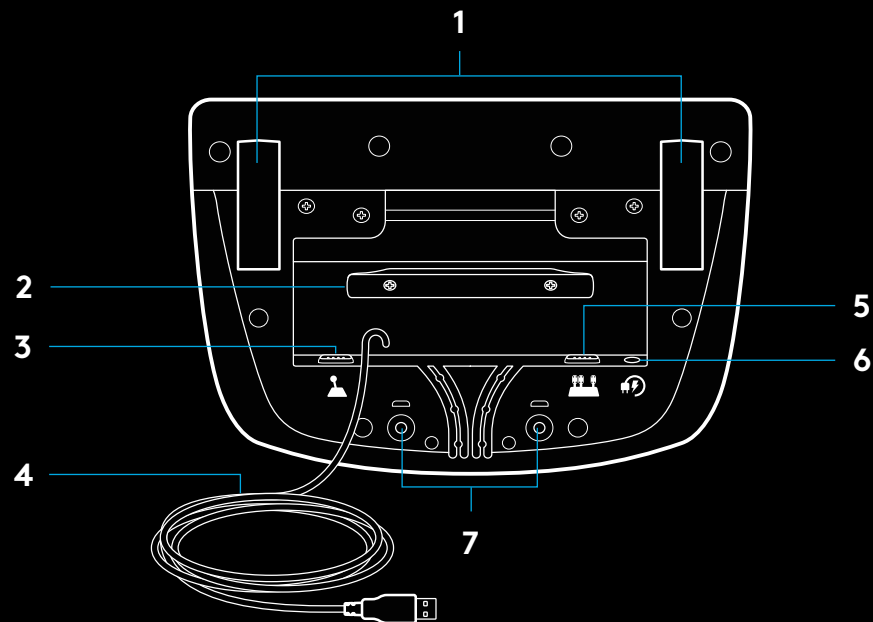
A G HUB kormánykereket és pedálokat mutató képernyőjén ellenőrizheti a G923 minden gombjának és tengelyének működését, és megbizonyosodhat arról, hogy minden úgy működik-e, ahogy kell. A kormánykerék esetében kipróbálhatja még a Működési tartomány beállítás értékeinek megváltoztatásával kapott hatásokat is.

## KÉRDÉSEI VANNAK?

További információkért vagy egy ügyfélszolgálati munkatárs elérhetőségéért lépjen a [logitechG.com/support/g923-ps4](https://logitechG.com/support/g923-ps4) weblapra.

## PŘIPOJENÍ A UPEVNĚOVACÍ BODY

- 1 Upevňovací svorky
- 2 Úchyt pro uspořádání kabelů
- 3 Připojení volitelné řadičí páky (samec DB-9)
- 4 Kabel USB
- 5 Připojení jednotky s pedály (samice DB-9)
- 6 Připojení napájení
- 7 Upevňovací body pro šrouby (pro použití se šrouby M6x1)

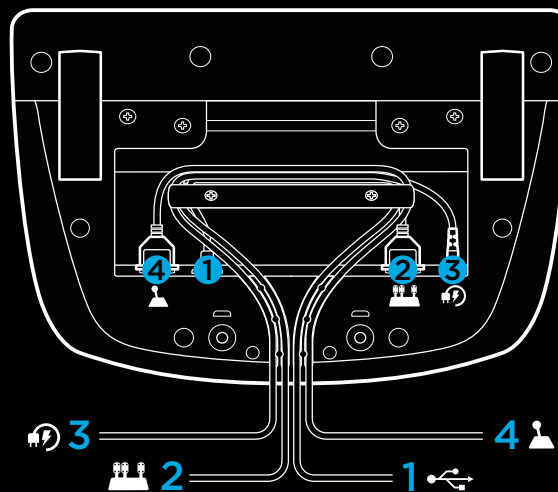


## OPTIMÁLNÍ VEDENÍ KABELŮ

Kabely USB a pedálů (1, 2) je třeba trasovat vnitřními drážkami.

Kabely napájení a volitelné řadičí páky (3, 4) je třeba trasovat vnějšími drážkami.

Kabely můžete několikrát ovinout okolo úchytu pro uspořádání kabelů, čímž zabráníte prověšení.





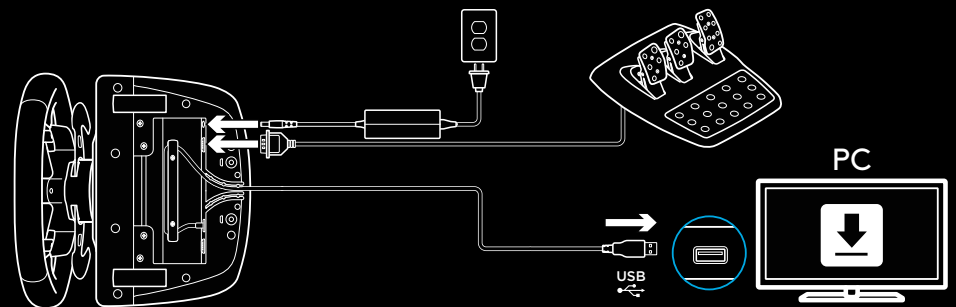
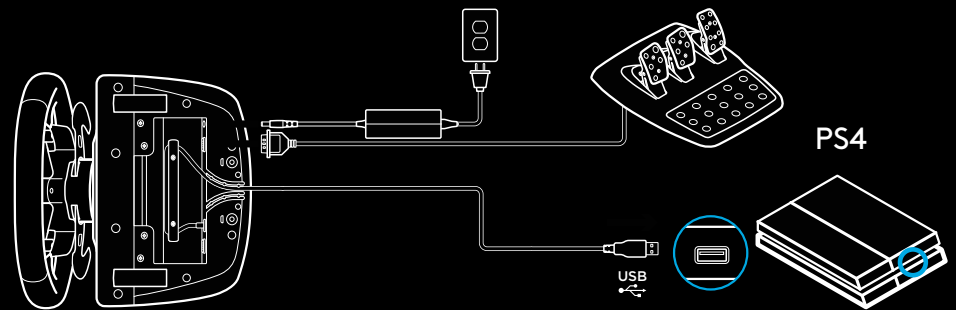
## INSTALACE – PS4™ – PC

Dle nákresu připojte kabely napájecího adaptéru a USB.

Při každém připojení k vašemu systému se závodní volant za účelem kalibrace otočí na doraz na obě strany a pak doprostřed. Jakmile bude tato kalibrace dokončena, je volant připraven k použití.

Chcete-li na svém volantu a pedálech G923 při použití na PC aktivovat zpětnou odezvu a funkce indikátoru LED otáček, je třeba nainstalovat software Logitech G HUB. Ten naleznete na stránce [logitechG.com/support/g923-ps4](https://logitechG.com/support/g923-ps4).

TRUEFORCE a pokročilé funkce vyžadují herní integraci. Úplný seznam podporovaných her naleznete na stránce [logitechG.com/support/G923-ps4](https://logitechG.com/support/G923-ps4).

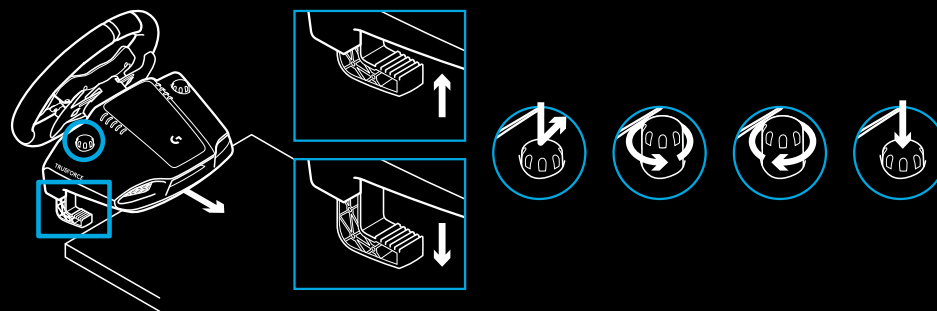


## UPEVNŮVACÍ SVORKY

Volant G923 Racing Wheel je vybaven integrovaným systémem svorek pro upevnění ke stolu.

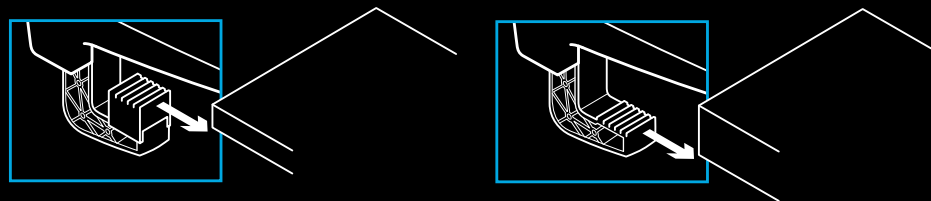
Zatlačte a otočte regulátory svorek pro jejich zajištění či odjištění.

Otáčejte regulátory svorek pro utažení či povolení svorek.



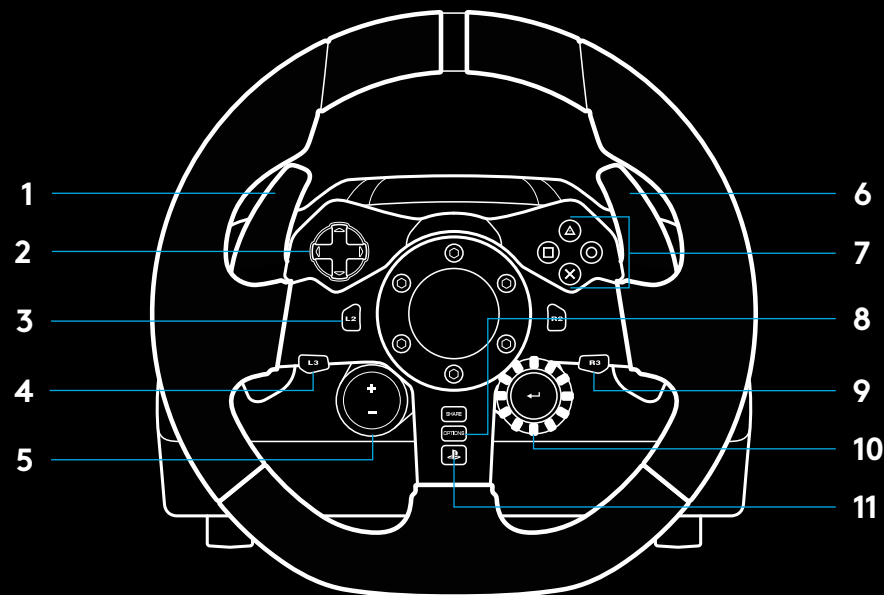
Poznámka:

Chcete-li volant připevnit k silnějšímu stolu, sejměte ze svorek nástavce.



# TLAČÍTKA

- 1 Levé přední tlačítko
- 2 Směrový ovladač
- 3 Tlačítko zobrazení
- 4 Tlačítko L3\*
- 5 Tlačítka regulace nastavení +/-\*
- 6 Pravé přední tlačítko
- 7 X, tlačítka O, □, △
- 8 Tlačítko OPTIONS
- 9 Tlačítko R3\*
- 10 Nastavení otočného voliče a tlačítka pro výběr\*
- 11 Tlačítko PS



\* Vyžaduje podporované hry na PS4. Lze jej přiřadit v libovolné hře na PC pomocí funkce přiřazení ve hře nebo pomocí softwaru Logitech G HUB.

## ZPĚTNÁ ODEZVA

Váš závodní volant disponuje dvěma motory, které poskytují zpětnou odezvu v podporovaných hrách a systémech.

V podporovaných titulech si navíc budete moci vyzkoušet naši verzi zpětné odezvy nové generace: TRUEFORCE.

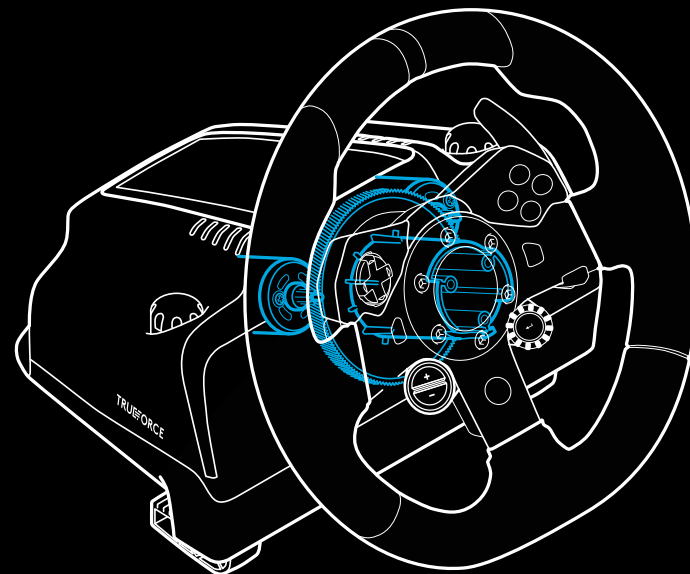
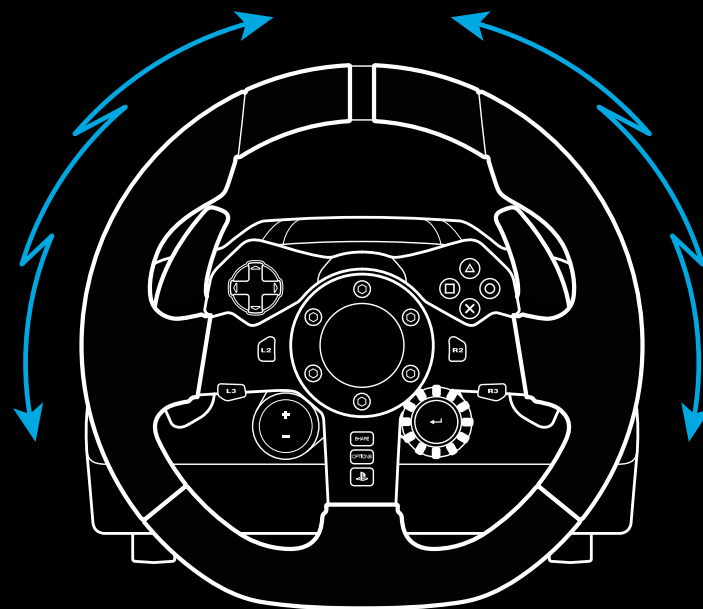
TRUEFORCE je integrována přímo do herní fyziky a zvuku, a přináší vysoce přesnou zpětnou odezvu v reálném čase. Přílnavost pneumatik, tlumiče, hmotnost, výkon – dokonce zvukové rezonance jednotlivých motorů – jsou okamžitě a přesně přenášeny do volantu.

Zpětná odezva s vysokou přesností TRUEFORCE je k dispozici pro podporované tituly na PlayStation® 4 a PC. Seznam podporovaných titulů naleznete na stránce [logitechG.com/support/g923-ps4](https://logitechG.com/support/g923-ps4)

### Poznámka:

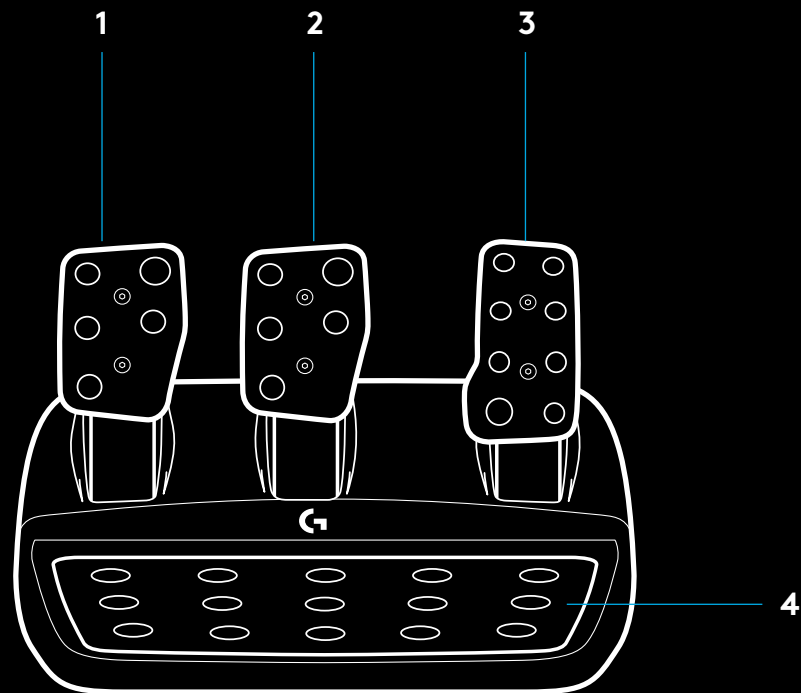
Váš závodní volant je vybaven pojistným obvodem chránícím před přehřátím při provozu ve vysokých teplotách. Ve výjimečných případech se může funkce zpětné odezvy během provozu deaktivovat, přičemž ovládací prvky zůstanou funkční.

Pokud tato situace nastane, nechte volant vychladnout a vypněte jej jeho odpojením. Pokud k této situaci dochází často, kontaktujte produktovou podporu.

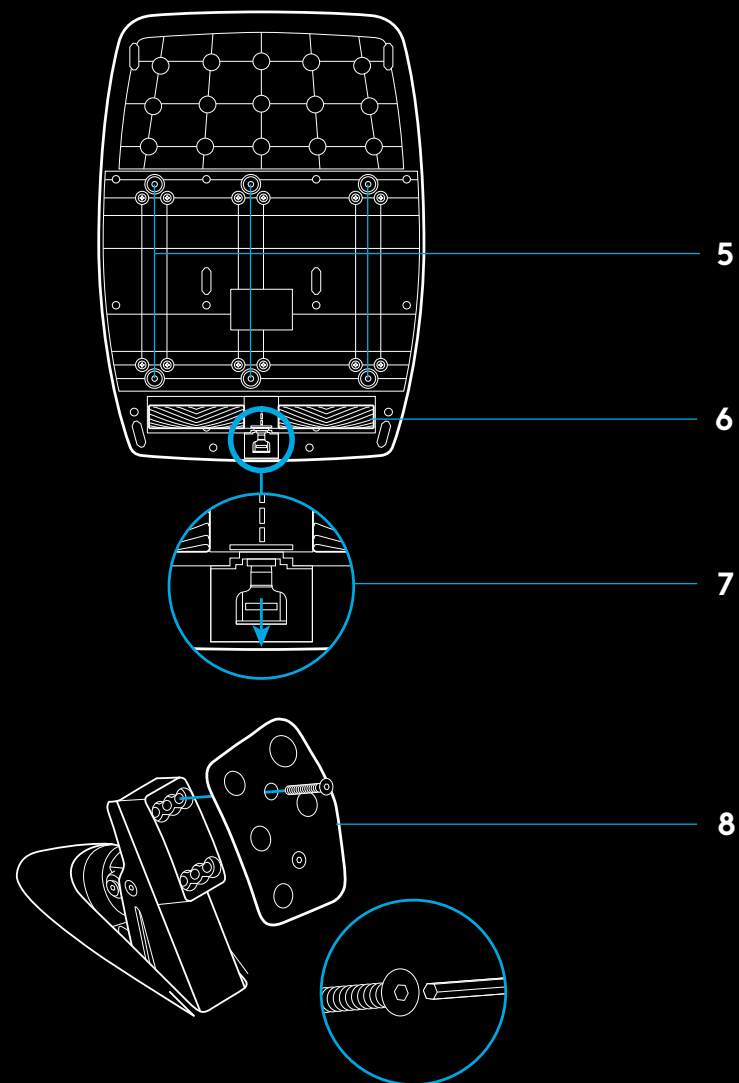


## FUNKCE

- 1 Spojkový pedál
- 2 Brzdový pedál
- 3 Plynový pedál
- 4 Zdrsněná opěrka pro paty



- 5 Upevňovací body pro šrouby (pro použití se šrouby M6x1)
- 6 Patentovaný úchytný systém na koberec
- 7 Klip pro uvolnění úchytu ke koberci  
Pro uvolnění zatlačte směrem dozadu k jednotce s pedály
- 8 Úprava pozice čel pedálů (vyžaduje 2,5mm imbusový klíč)



## POUŽITÍ DVOJITÉ SPOJKY VE HŘE

Použití systému dvojité spojky na startovním roštu v závodě vám umožní dosáhnout maximální trakce bez nutnosti hledat bod záběru vašeho spojkového pedálu – a tím dosáhnout značné výhody při startu závodu.

Postup použití systému dvojité spojky ve hře:

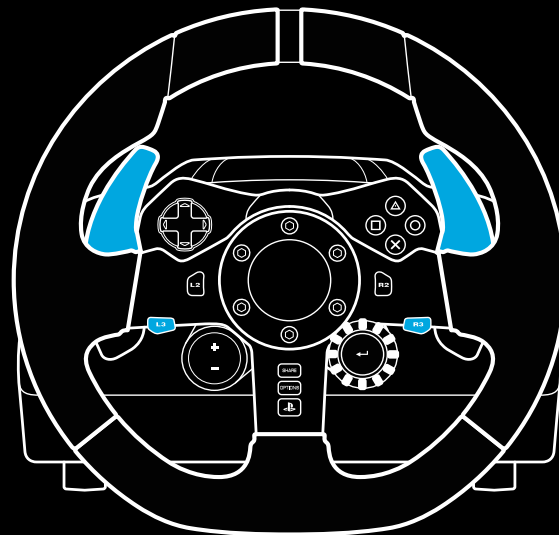
- 1 Při startu závodu plně sešlápněte spojkový pedál a podržte tlačítko s přiřazenou funkcí dvojité spojky (pokyn pro nastavení viz další část).
- 2 Zařadte první stupeň pomocí pákového spínače pro řazení nahoru a plně sešlápněte plynový pedál.
- 3 Jakmile se rozsvítí zelená pro start závodu, okamžitě uvolněte tlačítko dvojité spojky. Auto by se mělo začít pohybovat, jelikož bod záběru spojky byl překročen.
- 4 Plynule uvolněte nohu ze spojkového pedálu, abyste dosáhli maximální trakce. Tento poslední krok stojí za to trénovat a několikrát upravit nastavení bodu záběru, než naleznete způsob, který vám vyhovuje. Jakmile to perfektně zvládnete, může vám tato funkce pomoci při startu z roštu získat několik míst.

Poznámka:

Podpora funkce dvojité spojky nemusí být u některých her dostupná. Seznam her podporujících funkci dvojité spojky naleznete na stránce [logitechG.com/support/g923-ps4](https://logitechG.com/support/g923-ps4)

## NASTAVENÍ SYSTÉMU DVOJITÉ SPOJKY

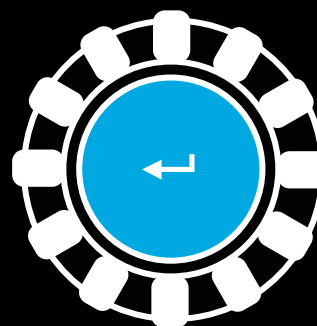
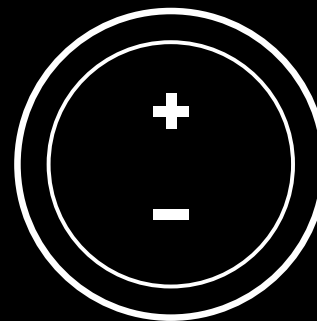
- 1 Stiskněte a podržte levý a pravý pákový přepínač řazení a tlačítka L3 a R3 zároveň dvě sekundy pro přepnutí do režimu nastavení dvojité spojky. Indikátory LED otáček se rozsvítí modře a pomalu bliknou:



Poznámka:

Je-li aktivován režim nastavení dvojité spojky, nebudou indikátory LED otáček reagovat na hru/SDK

- 2 Stiskněte tlačítko, které chcete nastavit jako tlačítko dvojitě spojky. Jediná použitelná tlačítka pro tento účel jsou tlačítka L3 a R3. Indikátor LED otáček blikne červeně na znamení, že je aktivován režim nastavení pozice spojky.
- 3 Po spuštění zvoleného simulátoru nebo hry s vozem na dráze plně sešlápněte pedály spojky a plynu. Zařadte první stupeň a držte stisknuté tlačítko mínus, dokud se vůz ve hře nezačne pohybovat. Přesný bod záběru spojky si můžete regulovat pomocí tlačítek plus a mínus, dokud nebudete s nastavením spokojeni.
- 4 V tuto chvíli můžete otestovat dvojitou spojku, aniž byste opustili režim nastavení. Doporučujeme vyzkoušet závodní start, zastavit vůz, upravit bod záběru a takhle stále dokola, dokud nebudete s funkcí dvojitě spojky spokojeni.
- 5 Stiskněte tlačítko pro výběr ve středu otočného voliče na volantu pro ukončení režimu nastavení dvojitě spojky. Indikátor LED otáček blikne v pořadí od zelené po modrou na znamení, že nastavení je uloženo. Indikátory LED otáček poté zhasnou a začnou znovu reagovat na výstup otáček u podporovaných her.





## RESETOVÁNÍ SYSTÉMU DVOJITÉ SPOJKY

Stiskněte a podržte levé tlačítko řazení, pravé tlačítko řazení a tlačítko čtverce dvě sekundy.

Všechny indikátory LED otáček bliknou čtyřikrát a poté zhasnou na znamení, že systém dvojité spojky byl resetován.

U tlačítka přiřazeného systému dvojité spojky (L3 nebo R3) dojde k obnovení jeho běžné funkce.

## POUŽÍVÁNÍ SOFTWARE LOGITECH G HUB

Logitech G HUB aktivuje u zařízení G923 následující funkce:

- Programování tlačítek s profily, které lze propojit s hrami.
- Regulaci nastavení volantu, např. úhel natočení a sílu odezvy TRUEFORCE.
- Testování různých funkcí tlačítek, volantu a pedálů.

## G HUB – NASTAVENÍ VOLANTU

### Citlivost

Mění výstupní citlivost volantu tak, že je více či méně citlivý. Ponecháte-li tento posuvník na hodnotě 50 %, bude výstup lineární 1:1. Při hodnotách mezi 51 % a 100 % bude volant postupně více citlivý ve středovém pásmu pohybu volantu. Při hodnotách mezi 0 % a 49 % bude volant postupně méně citlivý ve středovém pásmu pohybu volantu.

### Provozní rozsah

Volant G923 umožňuje rotaci v rozmezí až 900 stupňů. Snížením tohoto nastavení se změní bod, kdy volant narazí na doraz. Tato funkce je velmi praktická, když řídíte vůz s menším skutečným rozsahem, například Formuli 1 nebo vůz GT3.

### Centrovací pružina (pro hry bez zpětné odezvy)

Většina her, které podporují zpětnou odezvu, jsou schopné simulovat funkci centrování volantu G923 v závislosti na virtuálním voze. U těchto her doporučujeme volbu Centrovací pružina deaktivovat.

Aktivací volby Centrovací pružina umožníte potlačit herní funkce a regulovat sílu centrování pomocí posuvníku.

### Krouticí moment

K dispozici pouze pro hry podporující odezvu TRUEFORCE. Krouticí moment určuje celkovou sílu zpětné odezvy volantu G923.

## Zvukové efekty

K dispozici pouze pro hry podporující odezvu TRUEFORCE. Určuje celkovou sílu zvukových efektů (zvuku motoru, akustického vodícího pruhu atd.) při hraní titulů kompatibilních s odezvou TrueForce.

Používáte-li volant G923 se staršími tituly, které nepodporují odezvu TRUEFORCE, můžete si zpětnou odezvu regulovat v nabídkách nastavení herního titulu.

## G HUB – NASTAVENÍ PEDÁLŮ

### Citlivost

Mění výstupní citlivost pedálů tak, že jsou více či méně citlivé. Ponecháte-li tento posuvník na hodnotě 50 %, bude výstup lineární 1:1. Při hodnotách mezi 51 % a 100 % bude pedál postupně více citlivý při počátečním chodu pedálu. Při hodnotách mezi 0 % a 49 % bude pedál postupně méně citlivý při počátečním chodu pedálu.

### Kombinované pedály

Pokud tuto volbu zaškrtnete, nastavíte plynový a brzdový pedál jako dvě poloviny jediné osy. Tím napomůžete správné funkci pedálů ve starších závodních titulech, které nepodporují samostatné osy pro pedály.

Poznámka: pokud tuto volbu ponecháte zaškrtnutou, pedály nebudou reagovat správně v moderních závodních titulech. Pokud zjistíte, že pouze jeden z pedálů funguje způsobem, že při stisknutí přidáváte a při uvolnění brzdíte, nezapomeňte zkontrolovat, zda není tato volba zaškrtnutá.

## TESTOVÁNÍ VOLANTU A PEDÁLŮ

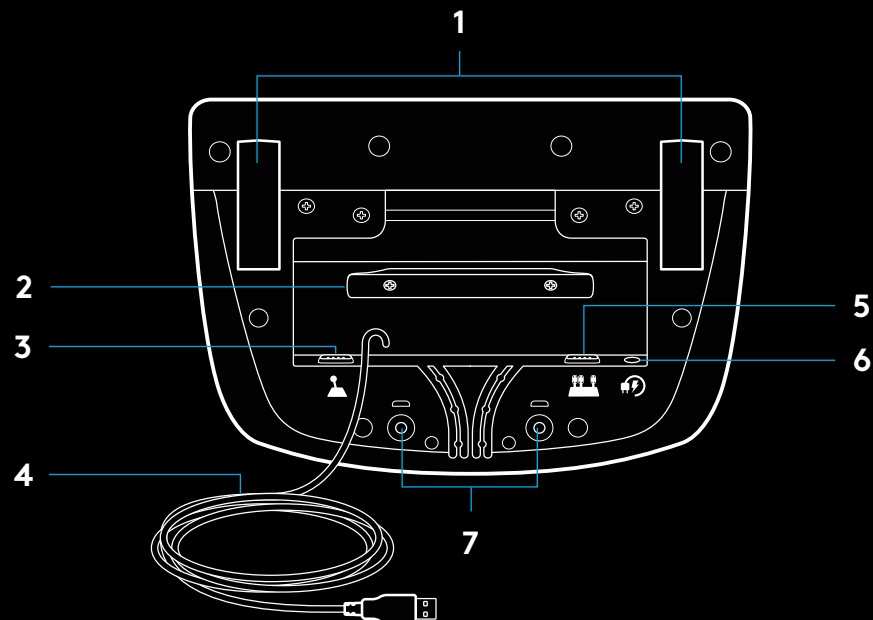
Na obrazovkách s volantem a pedály v G HUB si můžete zkontrolovat každé tlačítko a osu zařízení G923 pro ujištění, že vše funguje správně. U volantu si rovněž můžete prohlédnout vliv změny provozního rozsahu.

## OTÁZKY?

Bližší informace naleznete na stránce [logitechG.com/support/g923-ps4](https://logitechG.com/support/g923-ps4) nebo se obraťte na zástupce péče o zákazníky.

## PRIPOJENIA A UPEVŇOVACIE BODY

- 1 Upevňovacie svorky
- 2 Príchytky na usporiadanie káblov
- 3 Pripojenie voliteľnej radiacej páky (samec DB-9)
- 4 Kábel USB
- 5 Pripojenie jednotky s pedálmi (samice DB-9)
- 6 Pripojenie napájania
- 7 Upevňovacie body na skrutky (na použitie so skrutkami M6x1)

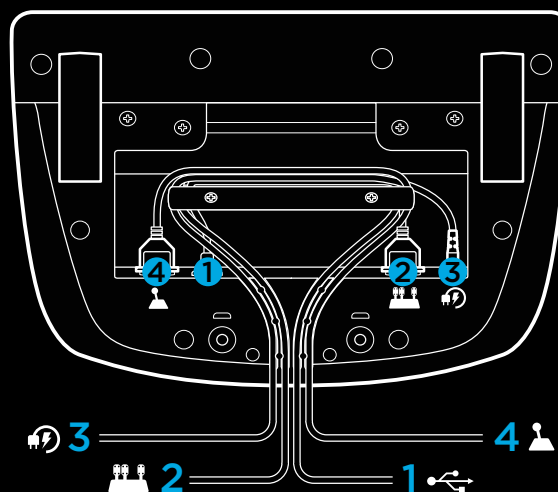


## OPTIMÁLNE VEDENIE KÁBLOV

Káble USB a pedálov (1, 2) je potrebné trasovať vnútornými drážkami.

Káble napájania a voliteľnej radiacej páky (3, 4) je potrebné trasovať vonkajšími drážkami.

Káble môžete niekoľkokrát ovinúť okolo príchytky na usporiadanie káblov, čím zabránite previsnutiu.

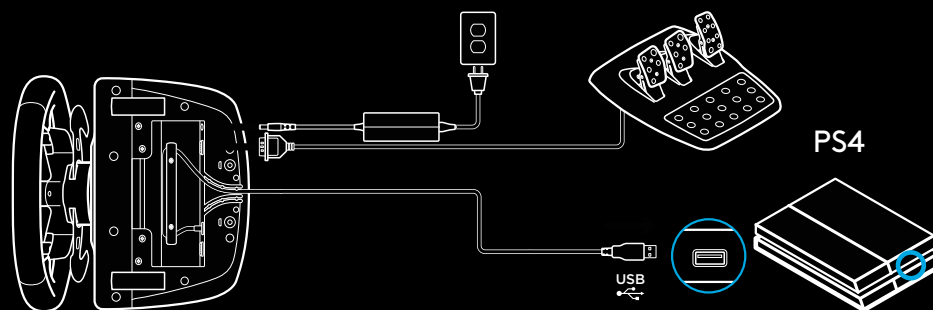


## INŠTALÁCIA — PS4™ — PC

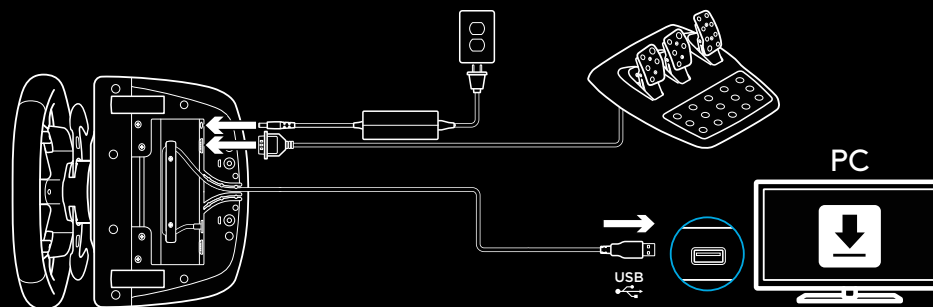
Podľa nákresu pripojte káble napájacieho adaptéra a USB.

Pri každom pripojení k vášmu systému sa pretekársky volant s cieľom kalibrácie otočí na doraz na obe strany a potom doprostred. Hneď ako bude táto kalibrácia dokončená, je volant pripravený na použitie.

Ak chcete na svojom volante a pedáloch G923 pri použití na PC aktivovať spätnú odozvu a funkcie indikátora LED otáčok, je potrebné nainštalovať softvér Logitech G HUB. Ten nájdete na stránke [logitechG.com/support/g923-ps4](https://logitechG.com/support/g923-ps4).



TRUEFORCE a pokročilé funkcie vyžadujú hernú integráciu. Úplný zoznam podporovaných hier nájdete na stránke [logitechG.com/support/G923-ps4](https://logitechG.com/support/G923-ps4).

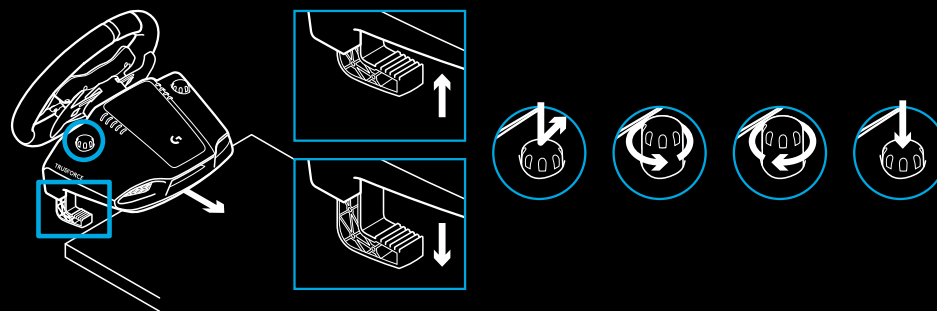


## UPEVNŔOVACIE SVORKY

Volant G923 Racing Wheel je vybavený integrovaným systémom svoriek na upevnenie k stolu.

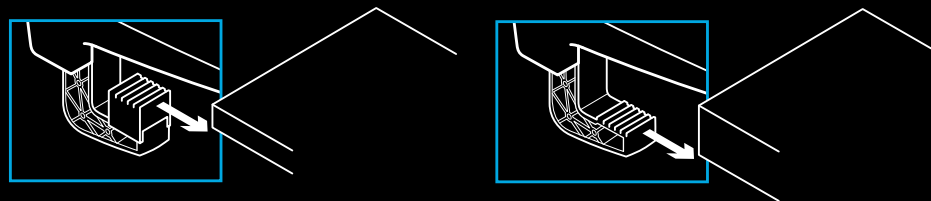
Zatlačte a otočte regulátory svoriek na ich zaistenie či odistenie.

Otáčajte regulátory svoriek na utiahnutie alebo povelenie svoriek.



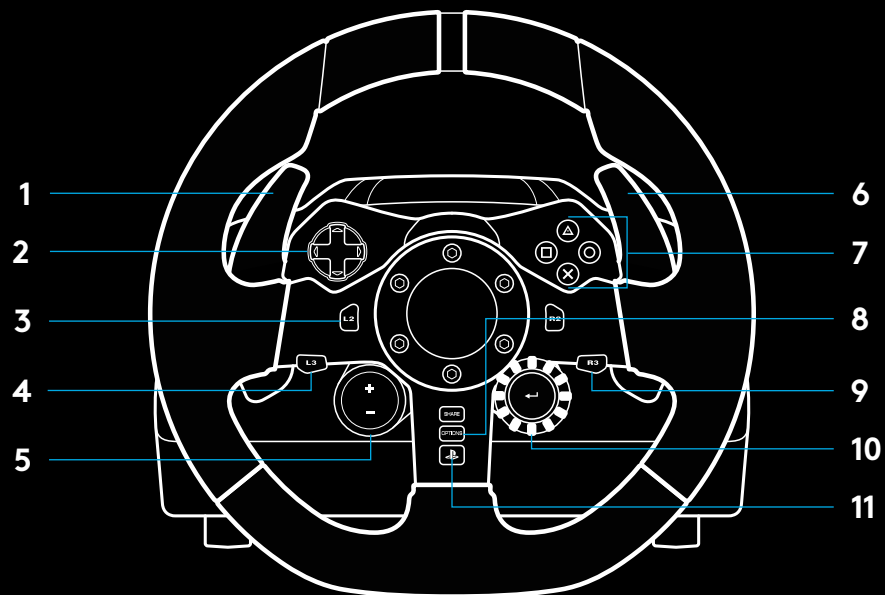
Poznámka:

Ak chcete volant pripevniť k hrubšiemu stolu, snímte zo svoriek nadstavce.



# TLAČIDLÁ

- 1 Ľavé predné tlačidlo
- 2 Smerový ovládač
- 3 Tlačidlo zobrazenia
- 4 Tlačidlo L3\*
- 5 Tlačidlá regulácie nastavenia +/-\*
- 6 Pravé predné tlačidlo
- 7 X, O, □, △ tlačidlá
- 8 Tlačidlo OPTIONS
- 9 Tlačidlo R3\*
- 10 Nastavenie otočného voliča a tlačidla na výber\*
- 11 Tlačidlo PS



\* Vyžaduje podporované hry na PS4. Môžete ho priradiť v ľubovoľnej hre na PC pomocou funkcie priradenia v hre alebo pomocou softvéru Logitech G HUB.

## SPÄTNÁ VÄZBA

Váš pretekársky volant disponuje dvoma motormi, ktoré poskytujú spätnú odozvu v podporovaných hrách a systémoch.

V podporovaných tituloch si navyše budete môcť vyskúšať našu verziu spätnej odozvy novej generácie: TRUEFORCE.

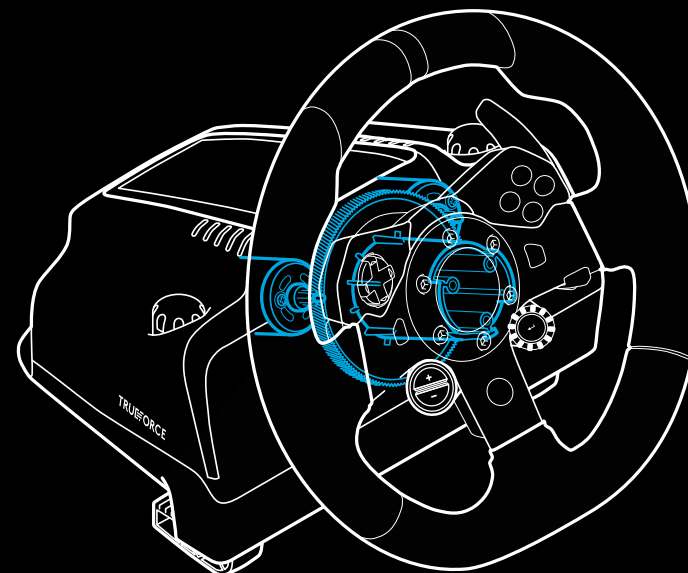
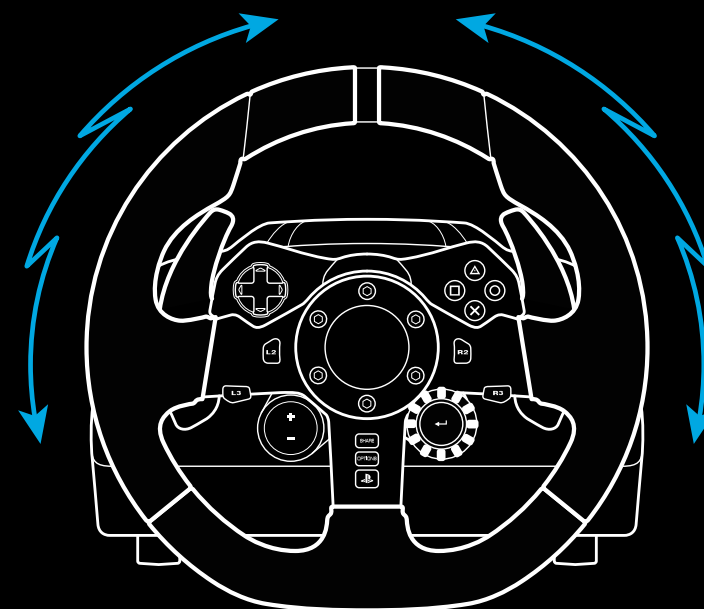
TRUEFORCE je integrovaná priamo do hernej fyziky a zvuku, a prináša vysoko presnú spätnú odozvu v reálnom čase.. Prilnavosť pneumatík, tlmiče, hmotnosť, výkon – dokonca zvuková rezonancia jednotlivých motorov – sú okamžite a presne prenášané do volantu.

Spätná odozva s vysokou presnosťou TRUEFORCE je k dispozícii pre podporované tituly na PlayStation® 4 a PC. Zoznam podporovaných titulov nájdete na stránke [logitechG.com/support/g923-ps4](http://logitechG.com/support/g923-ps4)

### Poznámka:

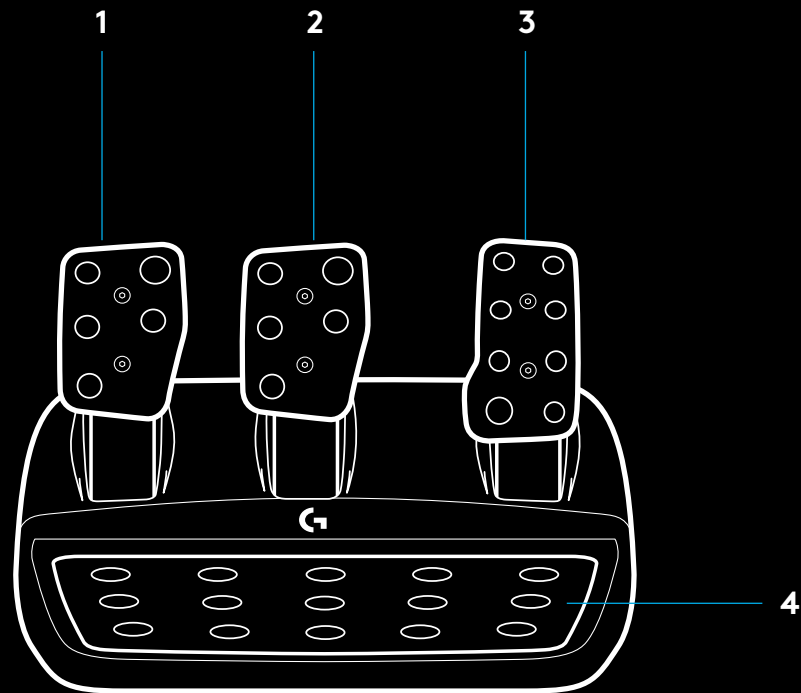
Pretekársky volant je vybavený poistným obvodom chrániacim pred prehriatím pri prevádzke vo vysokých teplotách. Vo výnimočných prípadoch sa môže funkcia spätnej odozvy počas prevádzky deaktivovať, pričom ovládacie prvky zostanú funkčné.

Ak táto situácia nastane, nechajte volant vychladnúť a vypnite ho jeho odpojením. Ak k tejto situácii dochádza často, kontaktujte produktovú podporu.



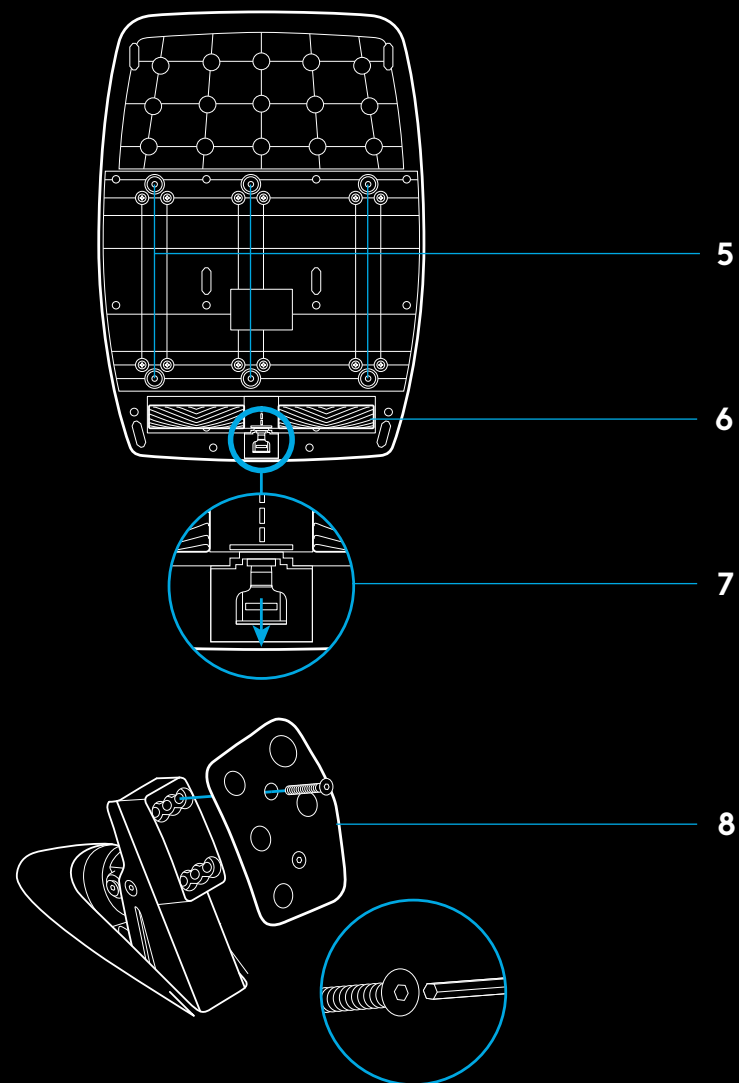
## FUNKCIE

- 1 Spojkový pedál
- 2 Brzdový pedál
- 3 Plynový pedál
- 4 Zdrsnená opierka na päty





- 5 Upevňovacie body na skrutky (na použitie so skrutkami M6x1)
- 6 Patentovaný príchytý systém na koberec
- 7 Klip na uvoľnenie príchytky ku kobercu  
Na uvoľnenie zatlačte smerom dozadu k jednotke s pedálmi
- 8 Úprava pozície čiel pedálov (vyžaduje 2,5 mm imbusový kľúč)



## POUŽITIE DVOJITEJ SPOJKY V HRE

Použitie systému dvojitej spojky na štartovacím rošte v pretekoch vám umožní dosiahnuť maximálnu trakciu bez nutnosti hľadať bod záberu vášho spojkového pedála – a tým dosiahnuť značnú výhodu pri štarte pretekov.

Postup použitia systému dvojitej spojky v hre:

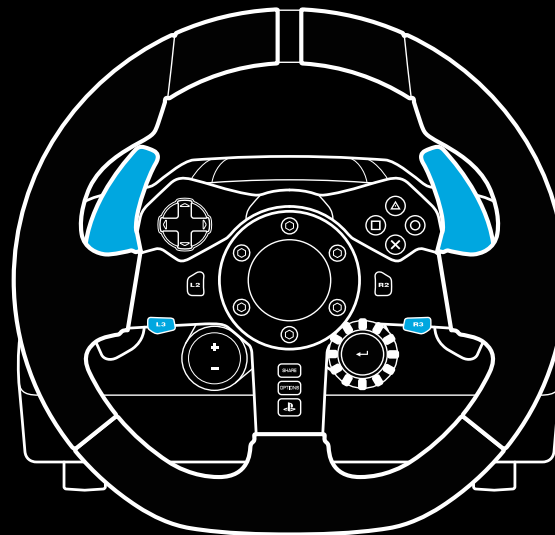
- 1 Pri štarte pretekov plne zošliapnite spojkový pedál a podržte tlačidlo s priradenou funkciou dvojitej spojky (pokyn na nastavenie pozrite v ďalšej časti).
- 2 Zaradíte prvý stupeň pomocou pákového spínača pre radenie nahor a plne zošliapnite plynový pedál.
- 3 Hneď ako sa rozsvieti zelená pre štart pretekov, okamžite uvoľníte tlačidlo dvojitej spojky. Auto by sa malo začať pohybovať, keďže bod záberu spojky bol prekročený.
- 4 Plynule uvoľníte nohu zo spojkového pedála, aby ste dosiahli maximálnu trakciu. Tento posledný krok stojí za to trénovať a niekoľkokrát upraviť nastavenie bodu záberu, než nájdete spôsob, ktorý vám vyhovuje. Hneď ako to perfektne zvládnete, môže vám táto funkcia pomôcť pri štarte z roštu získať niekoľko miest.

Poznámka:

Podpora funkcie dvojitej spojky nemusí byť pri niektorých hrách dostupná. Zoznam hier podporujúcich funkciu dvojitej spojky nájdete na stránke [logitechG.com/support/g923-ps4](https://logitechG.com/support/g923-ps4)

## NASTAVENIE SYSTÉMU DVOJITEJ SPOJKY

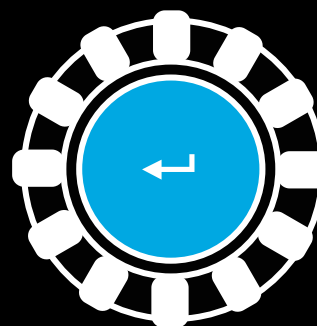
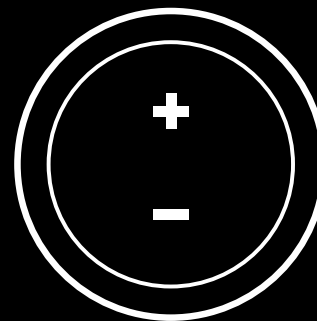
- 1 Stlačte a podržte ľavý a pravý pákový prepínač radenia a tlačidlá L3 a R3 zároveň dve sekundy na prepnutie do režimu nastavenia dvojitej spojky. Indikátory LED otáčok sa rozsvietia na modro a pomaly bliknú:



Poznámka:

Ak je aktivovaný režim nastavenia dvojitej spojky, nebudú indikátory LED otáčok reagovať na hru/SDK

- 2 Stlačte tlačidlo, ktoré chcete nastaviť ako tlačidlo dvojitej spojky. Jediné použiteľné tlačidlá na tento účel sú L3 a R3. Indikátor LED otáčok blikne na červeno na znamenie, že je aktivovaný režim nastavenia pozície spojky.
- 3 Po spustení zvoleného simulátora alebo hry s vozidlom na dráhe plne zošliapnite pedále spojky a plynu. Zaradíte prvý stupeň a držte stlačené tlačidlo mínus, kým sa vozidlo v hre nezačne pohybovať. Presný bod záberu spojky si môžete regulovať pomocou tlačidiel plus a mínus, kým nebudete s nastavením spokojní.
- 4 V tejto chvíli môžete otestovať dvojitú spojku, bez toho aby ste opustili režim nastavenia. Odporúčame vyskúšať pretekársky štart, zastaviť vozidlo, upraviť bod záberu a tak stále dookola, kým nebudete s funkciou dvojitej spojky spokojní.
- 5 Stlačte tlačidlo na výber v strede otočného voliča na volante na ukončenie režimu nastavenia dvojitej spojky. Indikátor LED otáčok blikne v poradí od zelenej po modrú na znamenie, že nastavenie je uložené. Indikátory LED otáčok potom zhasnú a začnú znovu reagovať na výstup otáčok pri podporovaných hrách.



## RESETOVANIE SYSTÉMU DVOJITEJ SPOJKY

Stlačte a podržte ľavé tlačidlo radenia, pravé tlačidlo radenia a tlačidlo štvorca dve sekundy.

Všetky indikátory LED otáčok bliknú štyrikrát a potom zhasnú na znamenie, že systém dvojitej spojky bol resetovaný.

Pri tlačidle priradenom systému dvojitej spojky (L3 alebo R3) dôjde k obnoveniu jeho bežnej funkcie.

## POUŽÍVANIE SOFTVÉRU LOGITECH G HUB

Logitech G HUB aktivuje na zariadení G923 nasledujúce funkcie:

- Programovanie tlačidiel s profilmi, ktoré je možné prepojiť s hrami.
- Regulácia nastavenia volantu, napr. uhol natočenia a silu odozvy TRUEFORCE.
- Testovanie rôznych funkcií tlačidiel, volantu a pedálov.

## G HUB – NASTAVENIE VOLANTU

### Citlivosť

Mení výstupnú citlivosť volantu tak, že je viac alebo menej citlivý. Ak ponecháte tento posúvač na hodnote 50 %, bude výstup lineárny 1:1. Pri hodnotách medzi 51 % a 100 % bude volant postupne viac citlivý v stredovom pásme pohybu volantu. Pri hodnotách medzi 0 % a 49 % bude volant postupne menej citlivý v stredovom pásme pohybu volantu.

### Prevádzkový dosah

Volant G923 umožňuje rotáciu v rozmedzí až 900 stupňov. Znížením tohto nastavenia sa zmení bod, keď volant narazí na doraz. Táto funkcia je veľmi praktická, keď šoférujete vozidlo s menším skutočným rozsahom, napríklad Formulí 1 alebo vozidlo GT3.

### Centrovacia pružina (pre hry bez spätnej odozvy)

Väčšina hier, ktoré podporujú spätnú odozvu, sú schopné simulovať funkciu centrovania volantu G923 v závislosti na virtuálnom vozidle. Pri týchto hrách odporúčame voľbu Centrovacia pružina deaktivovať.

Aktiváciou voľby Centrovacia pružina umožníte potlačiť herné funkcie a regulovať silu centrovania pomocou posúvača.

### Krútiaci moment

K dispozícii iba pre hry podporujúce odozvu TRUEFORCE. Krútiaci moment určuje celkovú silu spätnej odozvy volantu G923.

## Zvukové efekty

K dispozícii iba pre hry podporujúce odozvu TRUEFORCE. Určuje celkovú silu zvukových efektov (zvuku motora, akustického vodiaceho pruhu atď.) pri hraní titulov kompatibilných s odozvou TrueForce.

Ak používate volant G923 so staršími titulmi, ktoré nepodporujú odozvu TRUEFORCE, môžete si spätnú odozvu regulovať v ponukách nastavenia herného titulu.

## G HUB – NASTAVENIA PEDÁLOV

### Citlivosť

Mení výstupnú citlivosť pedálov tak, že sú viac alebo menej citlivé. Ak ponecháte tento posúvač na hodnote 50 %, bude výstup lineárny 1:1. Pri hodnotách medzi 51 % a 100 % bude pedál postupne viac citlivý pri počiatočnom chode pedála. Pri hodnotách medzi 0 % a 49 % bude pedál postupne menej citlivý pri počiatočnom chode pedála.

### Kombinované pedále

Ak túto voľbu začiarknete, nastavíte plynový a brzdový pedál ako dve polovice jedinej osi. Tým napomôžete správnej funkčnosti pedálov v starších pretekárskych tituloch, ktoré nepodporujú samostatné osi pre pedále.

Poznámka: ak túto voľbu ponecháte začiarknutú, pedále nebudú reagovať správne v moderných pretekárskych tituloch. Ak zistíte, že iba jeden z pedálov funguje spôsobom, že pri stlačení pridáвате a pri uvoľnení brzdíte, nezabudnite skontrolovať, či nie je táto voľba začiarknutá.

## TESTOVANIE VOLANTU A PEDÁLOV

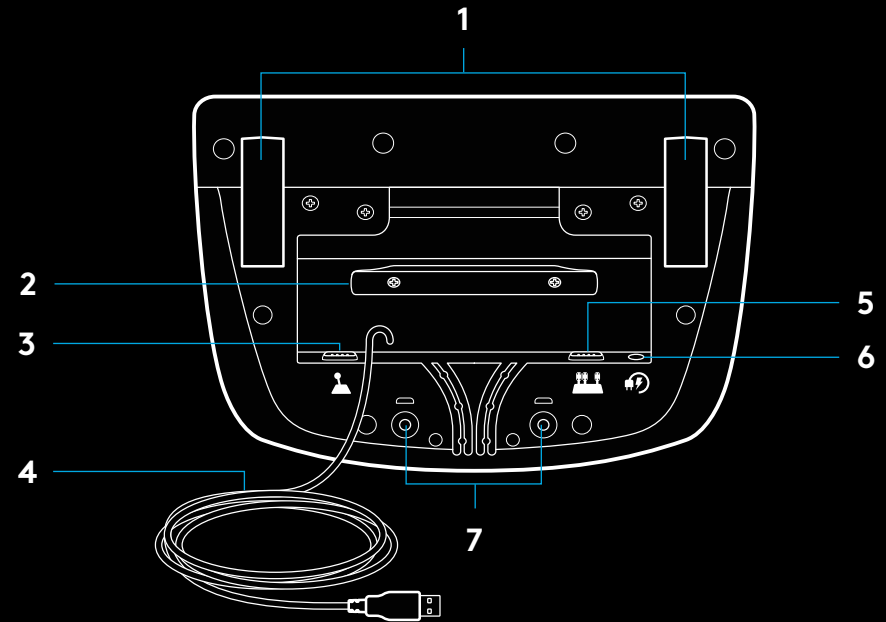
Na obrazovkách s volantom a pedálmi v G HUB si môžete skontrolovať každé tlačidlo a os zariadenia G923 na zabezpečenie, že všetko funguje správne. Pri volante si takisto môžete prezrieť vplyv zmeny prevádzkového rozsahu.

## OTÁZKY?

Bližšie informácie nájdete na stránke [logitechG.com/support/g923-ps4](https://logitechG.com/support/g923-ps4) alebo sa obráťte na zástupcu starostlivosti o zákazníkov.

## ПІДКЛЮЧЕННЯ ТА ТОЧКИ КРІПЛЕННЯ

- 1 Затискачі для фіксування
- 2 Скоба для впорядкування кабелів
- 3 Підключення додаткового важеля (із роз'ємом DB-9 Male)
- 4 USB-кабель
- 5 Підключення блоку педалей (із роз'ємом DB-9, гніздо)
- 6 Підключення живлення
- 7 Точки фіксування болтами (використовуються болти M6X1)

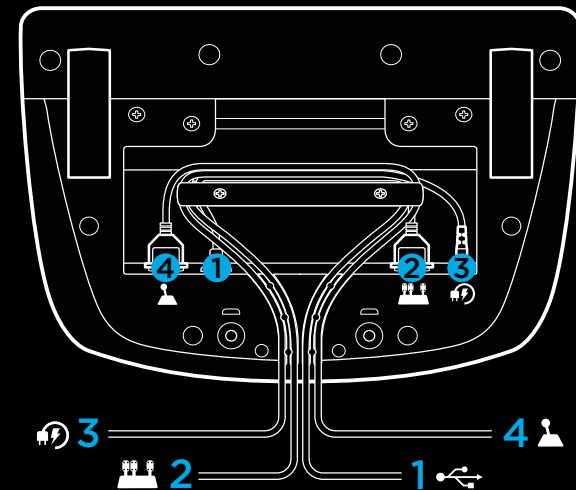


## ОПТИМАЛЬНЕ РОЗТАШУВАННЯ КАБЕЛІВ

Кабелі педалей і USB-кабелі (1, 2) під'єднуються через внутрішні канали.

Кабелі живлення та кабелі додаткового важеля (3, 4) під'єднуються через зовнішні канали.

Кабелі можна декілька разів обмотати навколо скоби, не затягуючи, щоб уникнути перегинів.



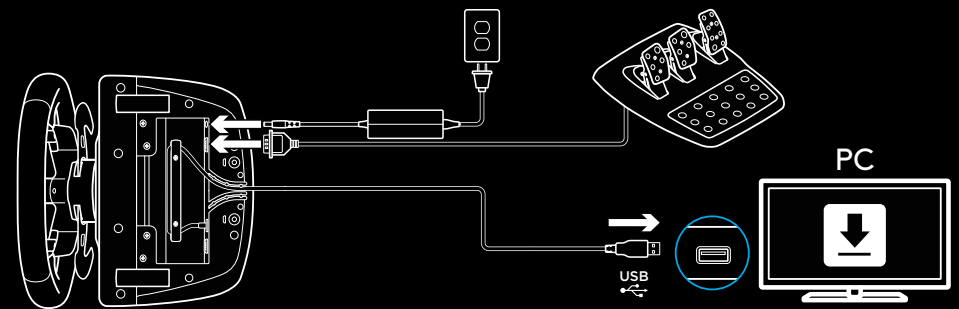
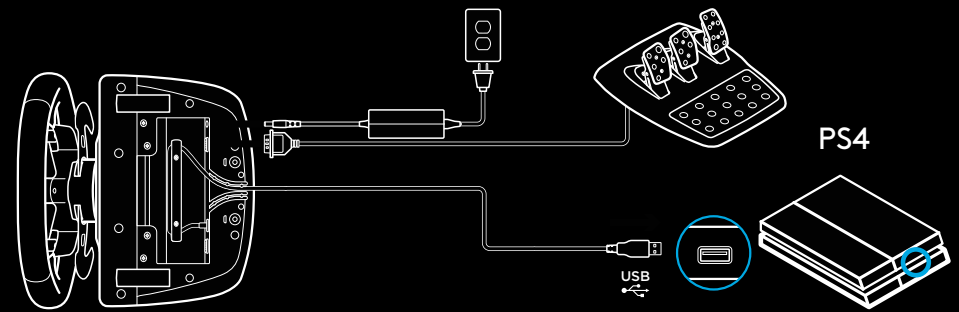
## ВСТАНОВЛЕННЯ — PS4™ — ПК

Під'єднайте адаптер живлення і USB-кабелі, як показано на схемі.

Після час кожного підключення спортивного керма до системи потрібно повністю прокрутити його в один, а потім в інший бік, а далі повернути в центральне положення для калібрування. Після завершення калібрування кермо можна використовувати.

Щоб увімкнути світлодіодний тахометр і функцію силового зворотного зв'язку під час використання блока педалей і керма G923 із ПК, необхідно інсталювати ПЗ Logitech G HUB. Його можна завантажити на сторінці [logitechG.com/support/g923-ps4](https://logitechG.com/support/g923-ps4).

TRUEFORCE та додаткові функції активуються під час гри. З повним переліком ігор, які підтримуються, можна ознайомитися на сайті [logitechG.com/support/G923-ps4](https://logitechG.com/support/G923-ps4).

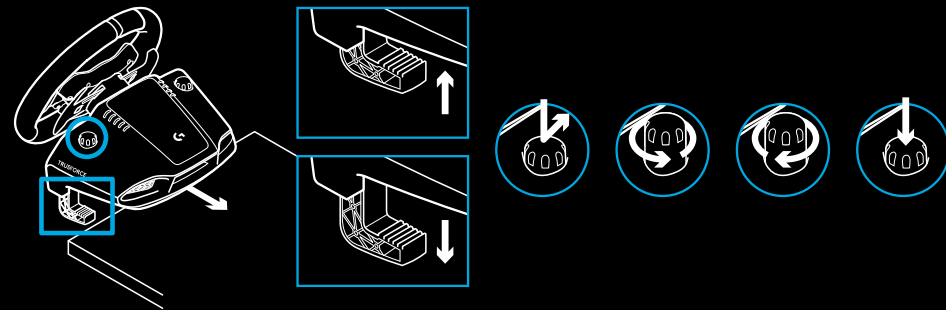


## ЗАТИСКАЧІ ДЛЯ ФІКСУВАННЯ

Спортивне кермо G923 Racing Wheel оснащено системою затискачів, за допомогою яких його можна зафіксувати на столі.

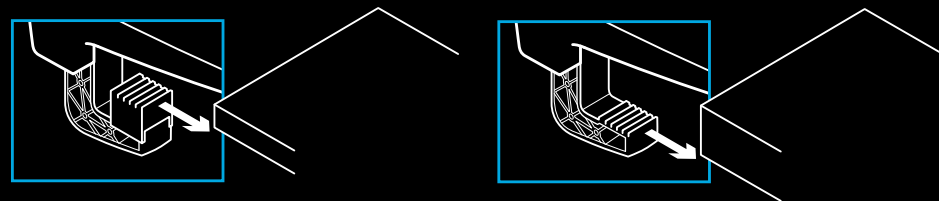
Натисніть на затискачі і обертайте їх, щоб зафіксувати або зняти кермо.

Повертайте затискачі, щоб затягнути їх або ослабити.



Примітка.

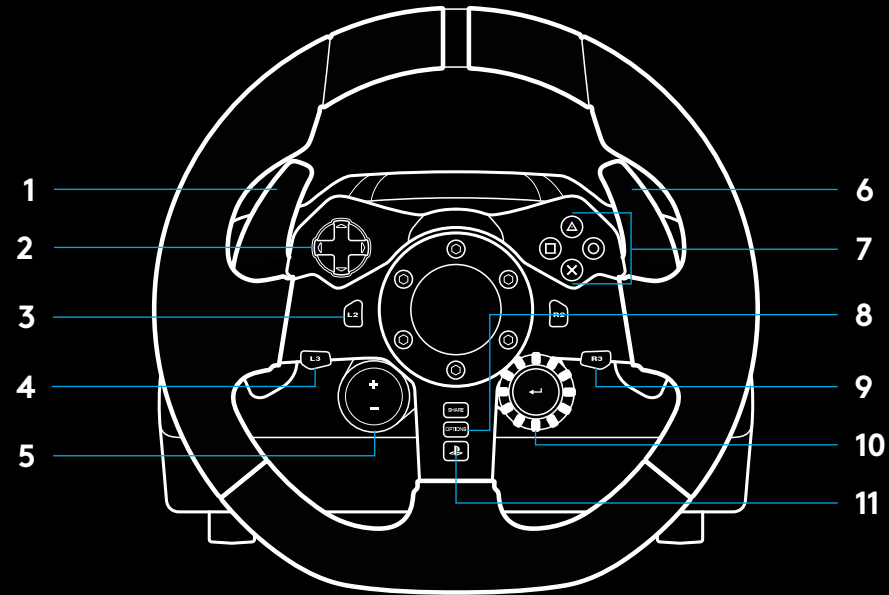
Якщо кермо встановлюється на товстій стільниці, із затискачів слід зняти насадки.





# КНОПКИ

- 1 Лівий фіксатор
- 2 Маніпулятор напрямку
- 3 Кнопка огляду
- 4 Кнопка L3\*
- 5 Кнопки регулювання налаштувань: «+» і «-»\*
- 6 Правий фіксатор
- 7 Кнопки X, O, □, △
- 8 Кнопка OPTIONS
- 9 Кнопка R3\*
- 10 Перемикач налаштувань і кнопка вибору\*
- 11 Кнопка PS



\* На PS4 працює тільки у підтримуваних іграх. На ПК кнопку можна призначати для будь-якої гри, скориставшись як ігровим інтерфейсом, так і програмою Logitech G HUB.

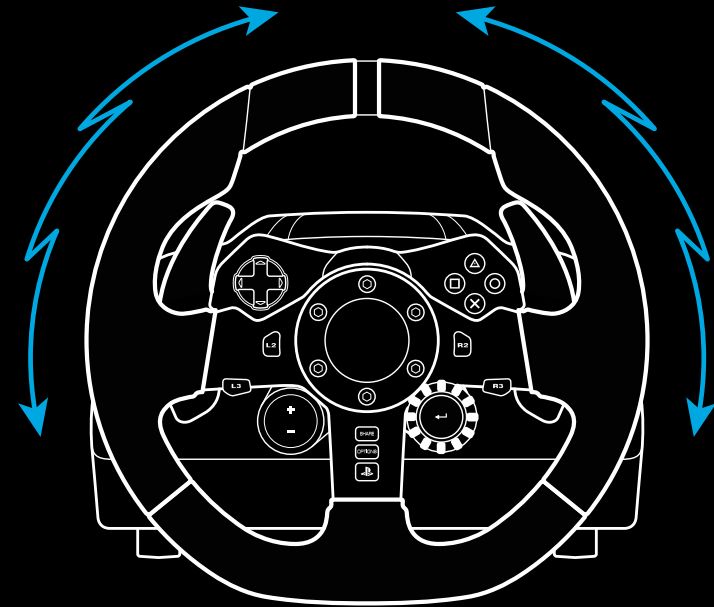
## СИЛОВИЙ ЗВОРОТНИЙ ЗВ'ЯЗОК

Спортивне кермо оснащено двома двигунами, які забезпечують силовий зворотний зв'язок у підтримуваних іграх і системах.

Для певних ігор можна також використовувати нашу новітню технологію силового зворотного зв'язку TRUEFORCE.

Завдяки тісній взаємодії з фізичним рушієм і звуковим супроводом гри технологія TRUEFORCE забезпечує надзвичайно чіткий силовий зворотний зв'язок у режимі реального часу. Кермо точно й послідовно відтворює ефекти, які можна відчутти з його допомогою у справжньому авто: зчеплення шин із покриттям дороги, коливання підвіски, вагу машини, ревіння й вібрацію потужного двигуна.

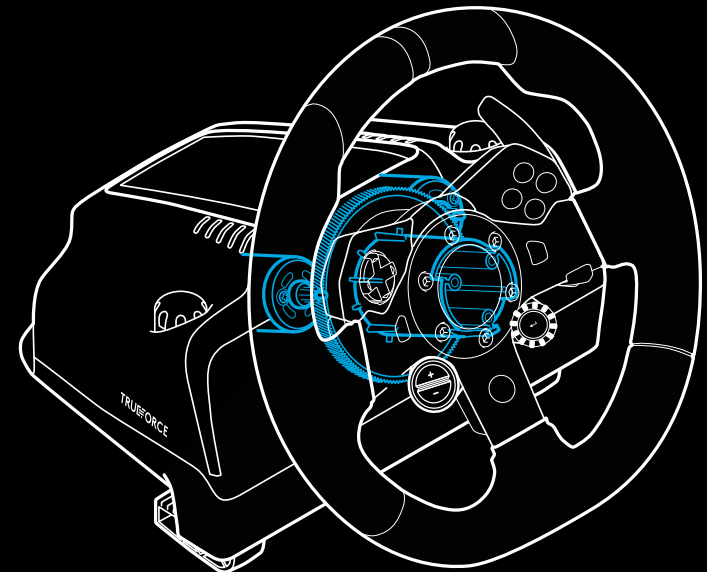
Можливості TRUEFORCE можна використовувати у підтримуваних іграх на PlayStation® 4 і ПК. Перелік цих ігор викладено на сторінці [logitechG.com/support/g923-ps4](http://logitechG.com/support/g923-ps4)



### Примітка.

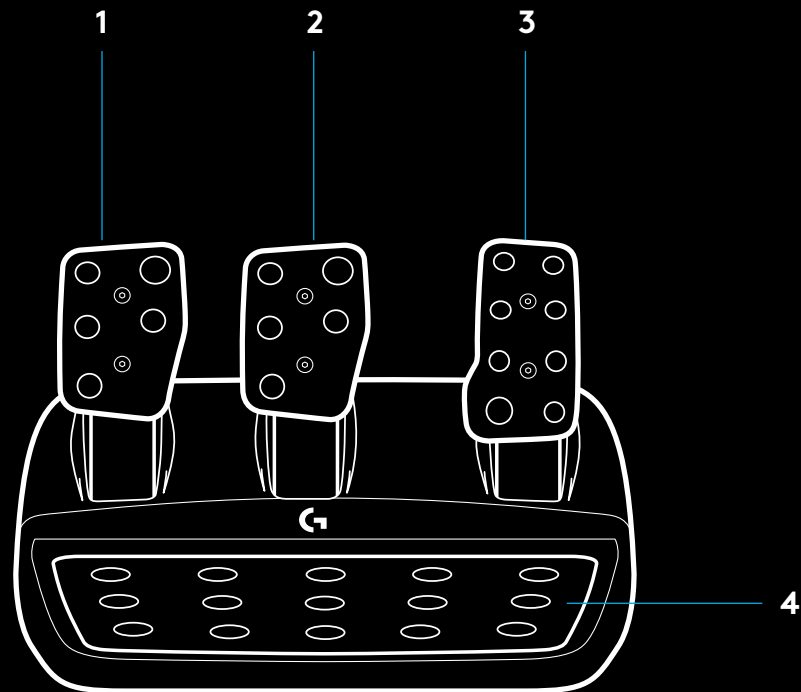
Спортивне кермо має систему захисту від перегрівання, тому високі температури йому не зашкодять. Іноді трапляється, що система силового зворотного зв'язку вимикається посеред гри, хоча елементи керування продовжують працювати.

У таких випадках потрібно відключити кермо і дочекатися його охолодження, від'єднавши кабель. Якщо таке трапляється часто, зверніться у службу технічної підтримки.

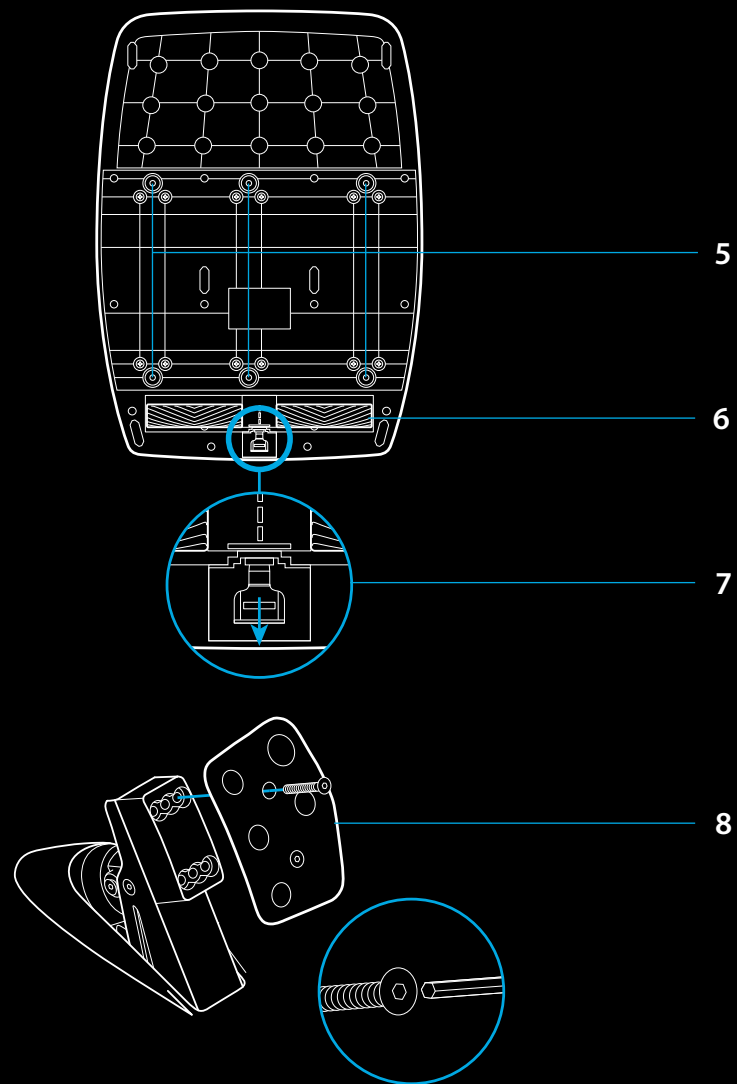


## ХАРАКТЕРИСТИКИ

- 1 Педаль зчеплення
- 2 Педаль гальмування
- 3 Педаль газу
- 4 Текстурована опора для ноги



- 5 Точки фіксування болтами (використовуються болти М6Х1)
- 6 Запатентована система зчеплення із покриттям
- 7 Фіксатор системи зчеплення із покриттям  
Зсуньте фіксатор у бік задньої панелі або блоку педалей,  
щоб зняти систему зчеплення з покриттям
- 8 Змініть положення накладки педалі  
(потрібен шестигранний ключ 2,5 мм)



## ВИКОРИСТАННЯ У ГРІ ПОДВІЙНОГО ЗЧЕПЛЕННЯ

Використання системи подвійного зчеплення зі стартової позиції дає можливість досягти максимального тягового зусилля без визначення моменту зчеплення — а це суттєва перевага на початку перегонів.

Далі викладено принцип застосування системи подвійного зчеплення у грі.

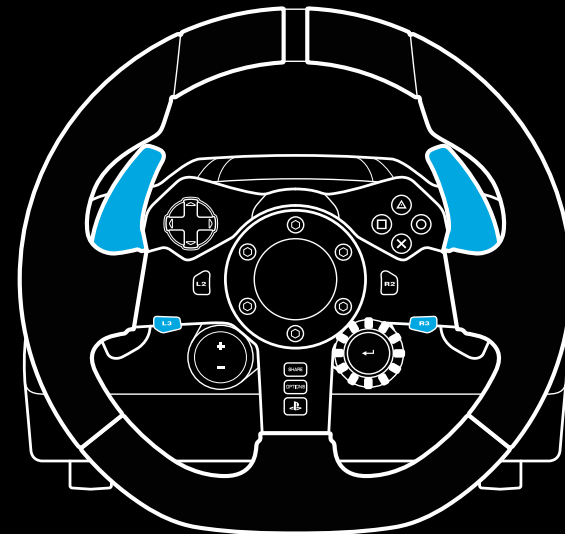
- 1 На початку перегонів натисніть до межі педаль зчеплення і кнопку, якій призначено функцію подвійного зчеплення.
- 2 Перемкніться на першу швидкість за допомогою перемикача швидкостей і до межі натисніть педаль газу.
- 3 Відразу після сигналу про початок перегонів відпустіть кнопку подвійного зчеплення. Щойно буде досягнуто зчеплення, машина почне рухатися.
- 4 Плавню відпустіть педаль зчеплення, щоб досягти максимального тягового зусилля. Тут варто трохи попрактикуватися й водночас поекспериментувати з налаштуваннями моменту зчеплення, щоб підібрати найбільш дієву тактику. Відпрацювавши цей момент, ви зможете вириватися в лідери вже на старті.

Примітка.

Подвійне зчеплення працює не в усіх іграх. Перелік ігор, які підтримують функцію подвійного зчеплення, викладено на сторінці [logitechG.com/support/g923-ps4](https://logitechG.com/support/g923-ps4).

## НАЛАШТУВАННЯ СИСТЕМИ ПОДВІЙНОГО ЗЧЕПЛЕННЯ

- 1 Натисніть і утримуйте протягом двох секунд кнопки лівої та правої педалей L3 і R3, щоб увійти в режим налаштування подвійного зчеплення. Тахометр засвітиться синім кольором і почне повільно блимати.



Примітка.

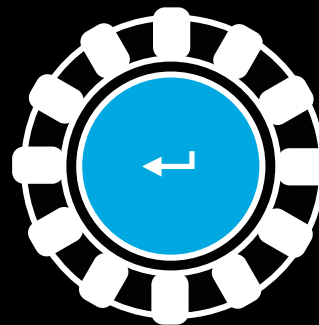
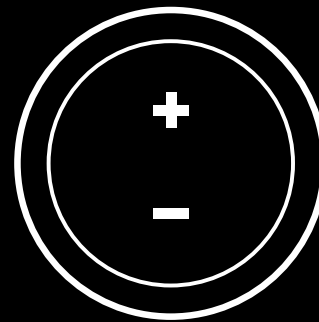
В режимі налаштування подвійного зчеплення світлодіодні тахометри на реагують на сигнали з гри або пакета засобів розробки.

2 Натисніть кнопку, якій потрібно призначити функцію подвійного зчеплення. Для цього підходять тільки кнопки L3 і R3. Світлодіодні тахометри засвіяться червоним кольором та почнуть блимати, сигналізуючи про перехід у режим налаштування зчеплення.

3 Керуючи автівкою у вибраній симуляції чи грі, до межі натисніть педалі зчеплення і газу. Перемкніться на першу швидкість і утримуйте кнопку «-», поки автівка у грі не почне рухатись. Потрібний момент зчеплення можна вибрати за допомогою кнопок «+» і «-».

4 На цьому етапі можна перевіряти подвійне зчеплення безпосередньо в режимі налаштування. Радимо рушити на старті, зупинити автівку, налаштувати момент зчеплення і ще раз стартувати — і так доти, доки параметри подвійного зчеплення вас не задовольнять.

5 Натисніть кнопку вибору в центрі перемикача на кермі, щоб вийти з режиму налаштування подвійного зчеплення. Світлодіодні тахометри будуть послідовно миготіти зеленим і синім кольорами, сигналізуючи про те, що налаштування збережено. Після цього світлодіодні тахометри згаснуть і знову почнуть реагувати на сигнал тахометра із підтримуваних ігор.



## СКИДАННЯ НАЛАШТУВАНЬ СИСТЕМИ ПОДВІЙНОГО ЗЧЕПЛЕННЯ

Натисніть і утримуйте протягом двох секунд лівий і правий перемикачі швидкості, а також квадратну кнопку.

Світлодіодні тахометри блимнуть чотири рази і згаснуть – це значить, що налаштування системи подвійного зчеплення було скинуто.

Кнопка, якій призначено функцію подвійного зчеплення (кнопка L3 чи R3), знову почне виконувати стандартні функції.

## ЗАСТОСУВАННЯ LOGITECH G HUB

У цьому підрозділі описані налаштування, які можна виконувати для G923 у ПЗ Logitech G HUB.

- Програмування кнопок і профілів, які можна зв'язувати з іграми.
- Регулювання налаштувань керма, зокрема кута повороту й інтенсивності TRUEFORCE.
- Тестування різноманітних функцій кнопок, керма й педалей.

## НАЛАШТУВАННЯ КЕРМА У G HUB

### Чутливість

Зміна відгуку керма шляхом збільшення чи зменшення його чутливості. Якщо повзунок розташований по центру шкали (50 %), відгук буде лінійним (1:1). Якщо повзунок пересувати в діапазоні від 51 % до 100 %, чутливість керма під час обертання зростатиме. Якщо повзунок пересувати в діапазоні від 49 % до 0 %, чутливість керма під час обертання відповідним чином знижуватиметься.

### Кут повороту

Кермо G923 може повертатися на 900 градусів. Зі зменшенням цього показника посунеться межа вільного обертання керма. Це важливо, якщо ви кермуєте автівкою з обмеженим кутом повороту керма, наприклад автомобілем Формули-1 або GT3.

### Центрувальна пружина (для ігор без підтримки силового зворотного зв'язку)

У більшості ігор, що підтримують силовий зворотний зв'язок, уже вбудовано функцію правильного повернення керма G923 у центральну позицію з урахуванням вибраного типу автівки. Для таких ігор застосування центрувальної пружини радимо вимикати.

Увімкнута опція дає можливість переписати ігрові налаштування і за допомогою відповідного повзунка відрегулювати силу, з якою кермо буде повертатися в центральне розташування.

### Крутний момент

Доступний тільки для ігор із підтримкою TRUEFORCE. Крутний момент керує загальною інтенсивністю силового зворотного зв'язку для G923.

## Звукові ефекти

Доступні тільки для ігор із підтримкою TRUEFORCE. Це налаштування дає змогу регулювати інтенсивність ефектів, пов'язаних зі звуком (гудіння двигуна, перетин застережних поліс на дорозі тощо), в іграх і симуляціях, які підтримують технологію TrueForce.

У давніших іграх і симуляціях без підтримки TRUEFORCE ці ефекти для G923 можна відрегулювати в меню налаштувань.

## НАЛАШТУВАННЯ ПЕДАЛЕЙ У G HUB

### Чутливість

Регулювання відгуку педалей шляхом збільшення чи зменшення їхньої чутливості. Якщо повзунок розташовано по центру шкали (50 %), відгук буде лінійним (1:1). Якщо повзунок пересувати від 51 % до 100 %, педалі реагуватимуть на початкове натискання інтенсивніше. Якщо повзунок пересувати від 49 % до 0 %, педалі реагуватимуть на початкове натискання слабше.

### Комбіновані педалі

Якщо ввімкнути цю опцію, педалі гальм і газу функціонують як дві половинки однієї осі. Це спрощує кермування в давніших іграх, де окремі осі для педалей не підтримуються.

Примітка. Для сучасних ігор і симуляторів цю опцію потрібно вимикати, інакше педалі працюватимуть неправильно. Якщо виявиться, що одна з педалей діє як педаль газу, коли її натискаєш, і як педаль гальма, коли її відпускаєш, перевірте, чи не вибрано цей параметр у налаштуваннях.

## ТЕСТУВАННЯ КЕРМА І ПЕДАЛЕЙ

На екранах керма і педалей в ПЗ G HUB можна перевірити коректність роботи кожної кнопки і осі для G923. А ще тут можна випробувати вплив зміни кута повороту керма.

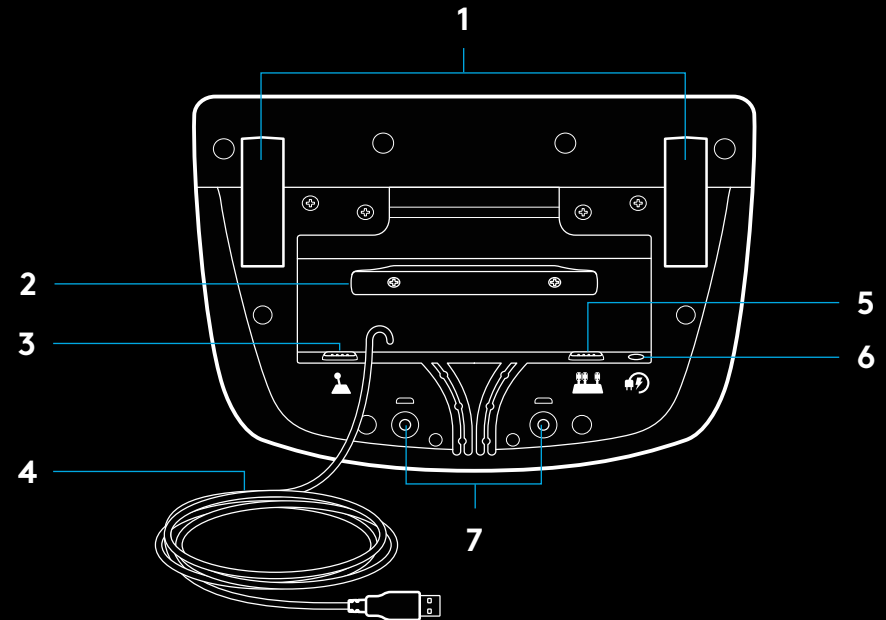
## ВИНИКЛИ ЗАПИТАННЯ?

Відвідайте сайт [logitechG.com/support/g923-ps4](https://logitechG.com/support/g923-ps4), щоб отримати більше інформації або зв'язатися з представником служби підтримки клієнтів.



## LIIDESED JA KINNITUSKOHAD

- 1 Paigaldusklambrid
- 2 Kaablihoidik
- 3 Valikulise käiguvaheti liides (isane DB-9)
- 4 USB-kaabel
- 5 Pedaalikomplekti liides (emane DB-9)
- 6 Toiteliides
- 7 Poltide kinnituskohad (kasutab M6X1-polte)

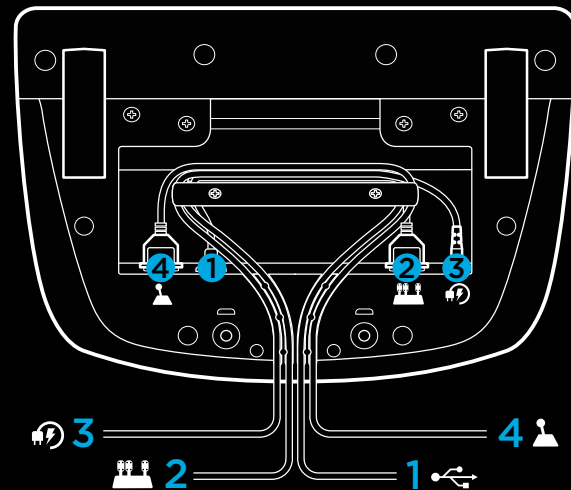


## PARIM VIIS KAABLITE JUHTIMISEKS

USB- ja pedaalikaablid (1, 2) tuleks juhtida läbi sisemiste kanalite.

Toite- ja käiguvaheti kaablid (3, 4) tuleks juhtida läbi väliste kanalite.

Kaableid võib vajadusel ümber kaablihoidiku kerida mitu korda.

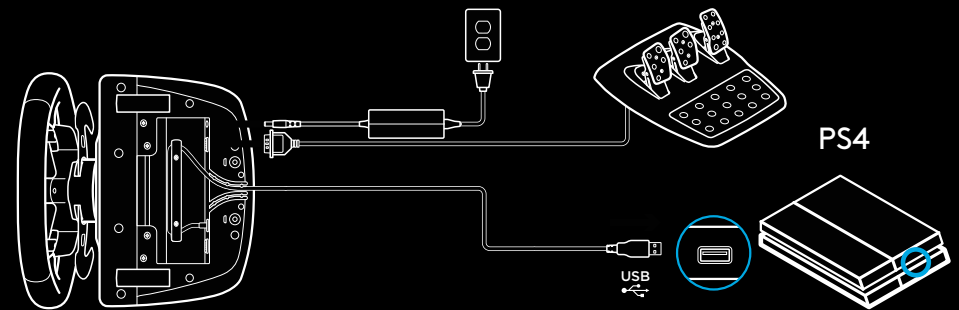


## SEADISTAMINE – PS4™ – PC

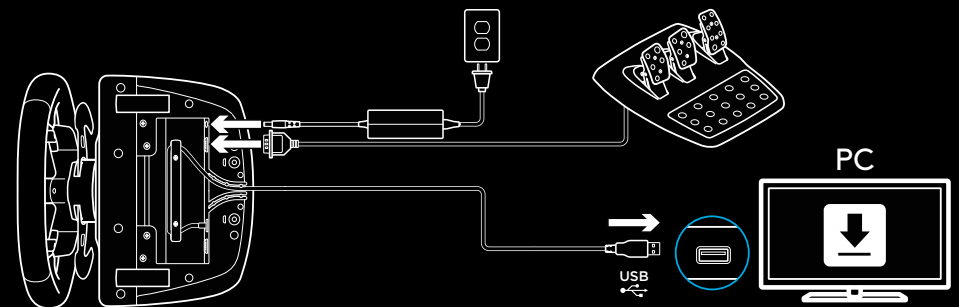
Ühendage toiteadapter ja USB-kaablid, nagu näidatud.

Iga kord, kui rallirool teie süsteemiga ühenduse loob, pöörleb see kalibreerimiseks mõlemas suunas lõpuni ja seejärel keskele. Pärast kalibreerimist on rool kasutamiseks valmis.

PC-s tuleb G923 rooli ja pedaalide jõutagasiside ja RPM-LED-tulede funktsioonide lubamiseks installida tarkvara Logitech G HUB. See asub aadressil [logitechG.com/support/g923-ps4](https://logitechG.com/support/g923-ps4).



TRUEFORCE and täpsemad funktsioonid vajavad mängu integratsiooni. Toetavate mängude täieliku loendi leiata aadressilt [logitechG.com/support/G923-ps4](https://logitechG.com/support/G923-ps4).

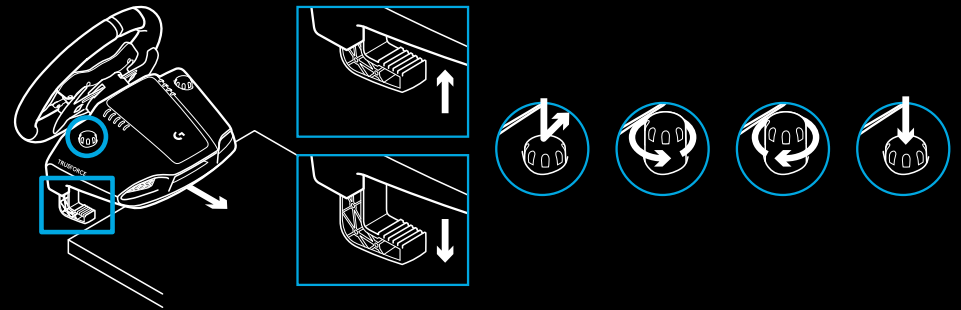


## PAIGALDUSKLAMBRID

G923 ralliroolil on küljes klambrid, millega seda laua külge kinnitada.

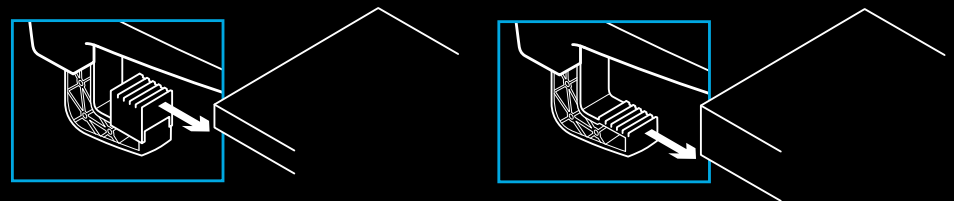
Lukustamiseks ja avamiseks vajutage klambri nupud alla ja keerake neid.

Klambrite pingutamiseks või lõdvendamiseks keerake klambrite nuppe.



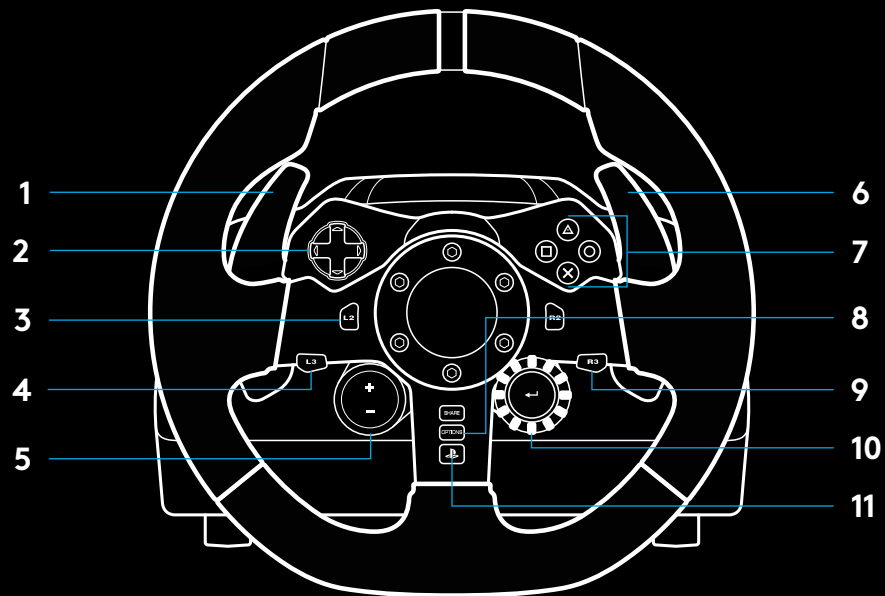
Märkus.

Klambrikitsendid tuleks paksemate laudade külge kinnitamisel eemaldada.



# NUPUD

- 1 Vasakpoolne klahv (bumper)
- 2 Suunanupp
- 3 Vaatenupp
- 4 Nupp L3\*
- 5 +/- reguleerimise nupud\*
- 6 Parempoolne klahv (bumper)
- 7 Nupud X, O, □, △
- 8 VALIKUNUPUD
- 9 Nupp R3\*
- 10 Seade valimise ketas ja valimise nupp\*
- 11 PS-i nupp



\*Eeldab toetatud mängude olemasolu PS4-s. PC-s saab määrata mis tahes mängus, kui kasutatakse mängusisest määramist või tarkvara Logitech G HUB.

## JÕUTAGASISIDE

Rallirool sisaldab kahte mootorit, mis pakuvad vastava toega mängude ja süsteemide puhul jõutagasisidet.

Vastava toega mängudes saate kogeda ka meie järgmise põlvkonna lähenemist jõutagasisidele: TRUEFORCE.

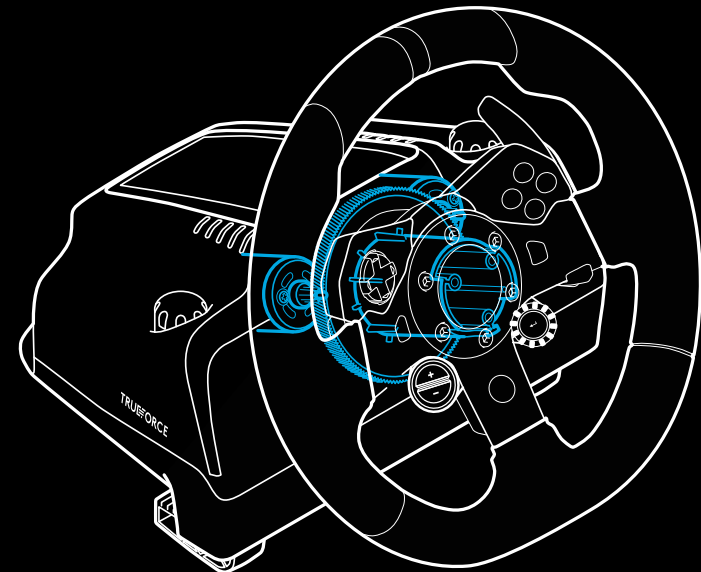
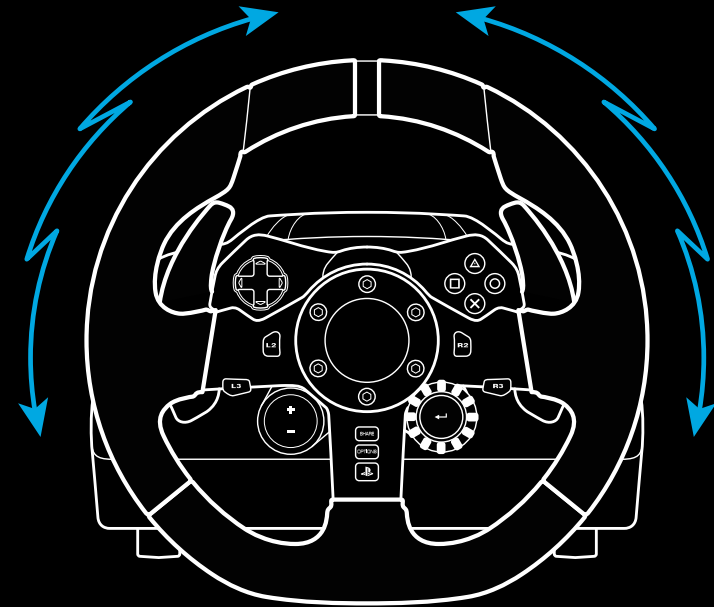
TRUEFORCE integreerub otse mängu füüsilise ja helilise poolega ning võimaldab seeläbi kõrglahutusega reaajalist jõutagasisidet. Rooli kaudu on kohe ja tõepäraselt tunda nii rataste haare, vedrustus, raskus, hobujõud ja isegi ainulaadne mootorihääle resonants.

Seda kõrglahutusega jõutagasisidefunktsiooni TRUEFORCE võivad rakendada vastava toega mängud nii PlayStation® 4-s kui ka PC-s. Loendi toetatud mängudest leiate aadressilt [logitechG.com/support/g923-ps4](http://logitechG.com/support/g923-ps4).

Märkus.

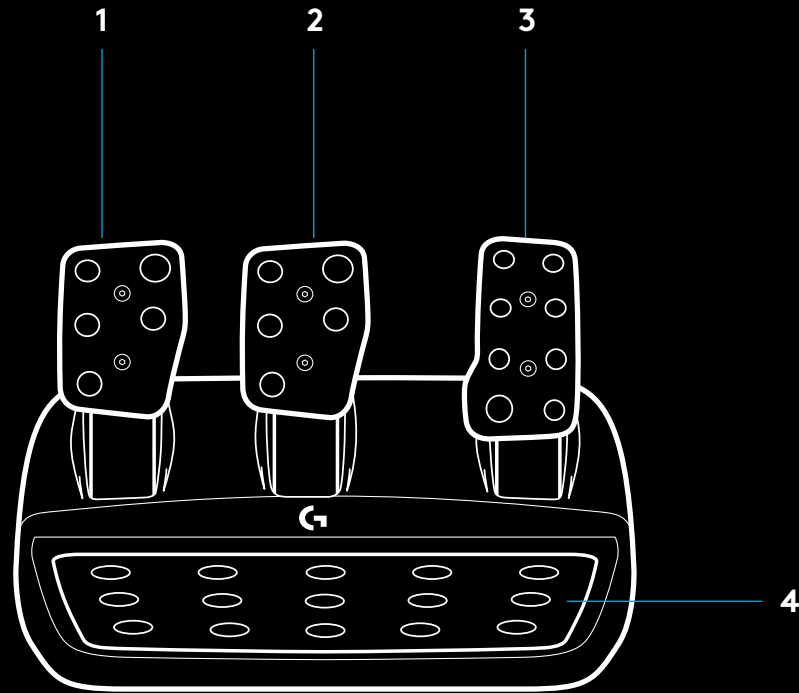
Ralliroolil on kõrgetel temperatuuridel kasutamiseks ka ülekuumenemise vastane kaitse. Harvadel juhtudel võib jõutagasisidefunktsioon peatuda, kuigi nupud ikka töötavad.

Kui nii juhtub, laske roolil maha jahtuda. Eemaldage rool vooluvõrgust. Kui seda juhtub tihti, võtke ühendust tootetoeaga.

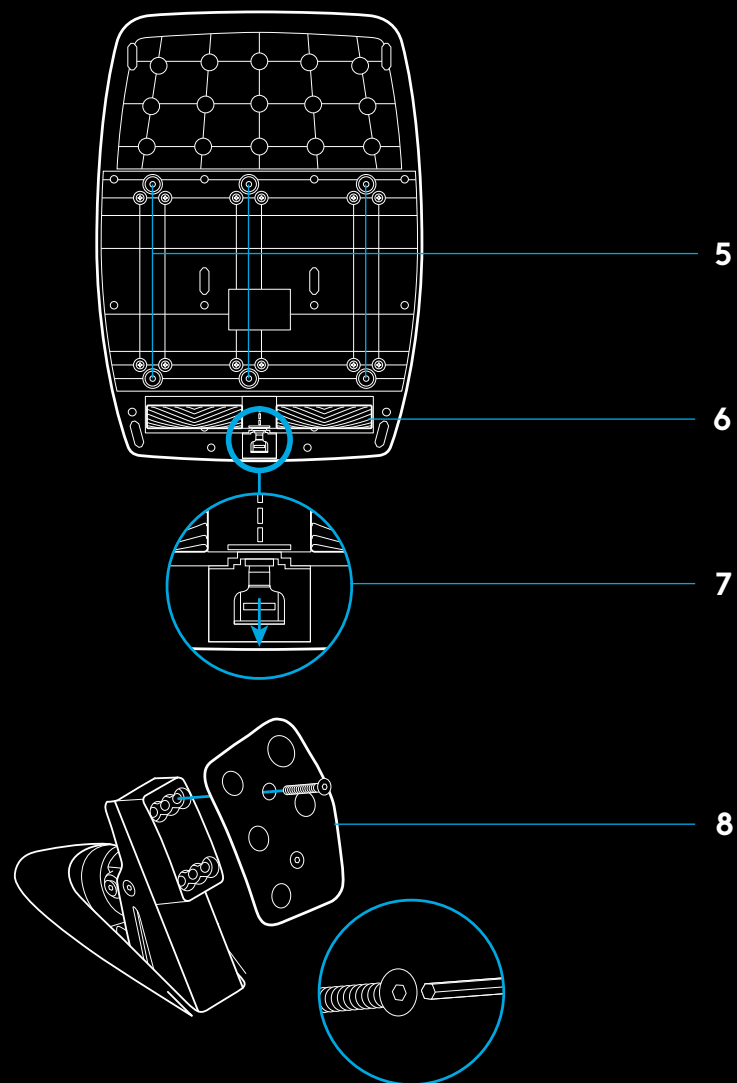


## KIRJELDUS

- 1 Siduripedaal
- 2 Piduripedaal
- 3 Gaasipedaal
- 4 Mustriga kannakoht



- 5 Poltide kinnituskohad (kasutab M6X1-polte)
- 6 Patenditud vaibahaardesüsteem
- 7 Vaibahaarde vabastusklamber
- (Vabastamiseks vajutage pedaalikomplekti tagakülje suunas.)
- 8 Pedaali asendi muutmise (vajalik 2,5 mm kuuskantvõti)



## KAKSIKSIDURISÜSTEEMI KASUTAMINE MÄNGUS

Kaksiksidurisüsteemi kasutamine ralli stardil võimaldab saavutada parima vedamise, ilma et peaksite siduripedaali veomomenti otsima. See annab ralli alguses olulise edumaa.

Kaksiksidurisüsteemi kasutamiseks mängus toimige järgmiselt:

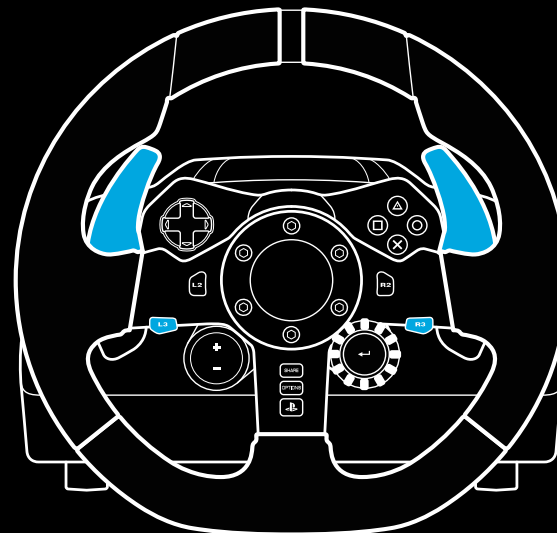
- 1 Ralli alguses vajutage siduripedaal ja kaksiksidurisüsteemile määratud nupp (vt seadistamise juhised järgmises jaotises) lõpuni sisse.
- 2 Valige käiguvaheti abil esimene käik ja suruge gaasipedaal lõpuni sisse.
- 3 Nii kui süttib ralli algust tähistav roheline tuli, laske kaksiksidurinupp kohe lahti. Auto peaks hakkama liikuma, kui siduri veomoment on rakendatud.
- 4 Võtke jalg sujuvalt siduripedaalilt ära, et saavutada parim vedamine. Teile sobivaima tulemuse leidmiseks soovitame seda viimast sammu mitu korda harjutada ja veomomendiseadet vastavalt reguleerida. Kui olete parima tulemuse saavutanud, võib see funktsioon teid stardil mitme koha võrra ettepoole viia.

Märkus.

Mõnes mängus pole kaksiksidurifunktsioon saadaval. Kaksiksidurisüsteemi toetavate mängude loendi leiate aadressilt [logitechG.com/support/g923-ps4](https://logitechG.com/support/g923-ps4)

## KAKSIKSIDURISÜSTEEMI SEADISTAMINE

- 1 Kaksiksiduri seadistamisrežiimi minekuks vajutage ja hoidke samaaegselt kahe sekundi jooksul all vasak- ja parempoolset käiguklahvi (L3 ja R3). RPM-LED-tuled süttivad siniselt ja vilguvad aeglaselt.

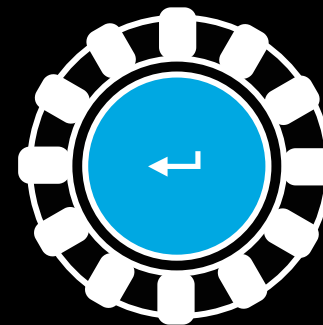
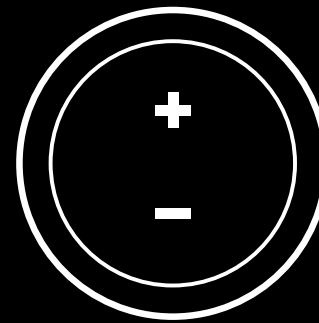


Märkus.

Kaksiksiduri seadistamise režiimis ei reageeri RPM-LED-tuled mängule/SDK-le.



- 2 Vajutage nuppu, mille soovite kaksiksiduri nupuks määrata. Selleks saab valida vaid kas nupu L3 või R3. RPM-LED-tuled vilguvad punaselt, mis näitab, et olete siduriasendi määramise režiimis.
- 3 Olles enda valitud simulatsioonis või mängus, nii et auto on raja peal, suruge sidur ja gaasipedaalid lõpuni sisse. Rakendage esimene käik ja vajutage miinusnuppu, kuni auto hakkab mängus liikuma. Pluss- ja miinusnupu abil saate valida täpselt sellise siduri veomomendi, mis teile sobib.
- 4 Nii saate kaksiksidurit testida, ilma et peaksite seadistusrežiimist lahkuma. Soovitame katsetada nii, et alustate rallit, peatate auto ja reguleerite veomomenti ning seejärel proovite uuesti senikaua, kuni olete kaksiksiduriga rahul.
- 5 Kaksiksiduri seadistusrežiimist lahkumiseks vajutage seade valimise ketta keskel asuvat valimisnuppu. Seejärel RPM-LED-tuled vilguvad järjest rohelisest kuni siniseni, mis näitab, et seade on salvestatud. Siis RPM-LED-tuled kustuvad ning hakkavad jälle reageerima toetatud mängude RPM-väljundile.



## KAKSIKSIDURISÜSTEEMI LÄHTESTAMINE

Vajutage ja hoidke kaks sekundit all vasak- ja parempoolset käiguvahetit ja ruudunuppu.

RPM-LED-tuled vilguvad neli korda ja kustuvad, mis näitab, et kaksiksidurisüsteem on lähtestatud.

Kaksiksidurisüsteemile määratud nupp (L3 või R3) naaseb oma tavafunktsioonile.

## TARKVARA LOGITECH G HUB KASUTAMINE

Tarkavara Logitech G HUB lisab G923-le järgmiste funktsioonide võimaluse:

- nuppude programmeerimine profiilidega, mida saab linkida mängudega;
- rooliseadete (nt pöörlemisnurk ja TRUEFORCE'i tugevus) kohandamine;
- eri nuppude, rooli ja pedaalifunktsioonide testimine.

## TARKVARA G HUB ROOLISEADED

### Sensitivity (Tundlikkus)

Muudab rooli väljundvastust tundlikumaks või vähem tundlikuks. Liuguri asend 50% peal tähendab lineaarset 1:1 väljundit. 51% kuni 100% muudab rooli selle keskse liikumise juures järjest tundlikumaks. 0% kuni 49% muudab rooli selle keskse liikumise juures järjest vähem tundlikuks.

### Operating Range (Pöörlemisulatus)

G923 pöörleb kuni 900 kraadi. Selle seade vähendamise muudab punkti, kus rool enam edasi ei liigu. See on eriti kasulik, kui juhite sõidukit, mille rooli tegelik pöörlemisulatus on väiksem, nt Formula 1 või GT3.

### Centering Spring (Keskele toomise vedru) (ilma jõutagasisideta mängudele)

Enamikul jõutagasisidet toetavatel mängudel on G923 õige keskele naasmise funktsioon virtuaalse auto põhiselt juba olemas. Nende mängude puhul on soovitatav keskele toomise vedru välja lülitada.

Keskele toomise vedru sisselülitamine võimaldab mängu funktsiooni alistada ja keskele toomise tugevust liuguri abil reguleerida.

### Torque (Pöördemoment)

Saadaval vaid TRUEFORCE'i toetavates mängudes. Pöördemoment juhib G923 üldist jõutagasiside tugevust.

### Audio Effects (Heliefektid)

Saadaval vaid TRUEFORCE'i toetavates mängudes.  
Juhib TRUEFORCE'iga ühilduvates mängudes üldist heliga seotud efektide tugevust (mootori helikõrgus, rajapealsed põristid jne.).

Kui kasutate G923 vanemate mängudega, mis TRUEFORCE'i ei toeta, saab jõutagasisidet kohandada mängu seadete kaudu.

## TARKVARA G HUB PEDAALISEADED

### Sensitivity (Tundlikkus)

Muudab pedaalide väljundvastust tundlikumaks või vähem tundlikuks. Liuguri asend 50% peal tähendab lineaarset 1:1 väljundit. 51% kuni 100% muudab pedaali selle algse liikumise juures järjest tundlikumaks. 0% kuni 49% muudab pedaali selle algse liikumise juures järjest vähem tundlikuks.

### Combined Pedals (Kombineeritud pedaalid)

Kui see on märgitud, muutuvad gaasi- ja piduripedaal ühe telje kaheks pooleks. See aitab vanemates rallimängudes, mis pedaalide eraldi telgi ei toeta, pedaalidel õigesti töötada.

Märkus. Kui see märkeruut on valitud mõnes uuemas rallimängus, ei tööta pedaalid õigesti. Kui tekib olukord, kus ainult üks pedaal töötab – vajutamisel kiirendades ja vabastamisel pidurdades – veenduge, et see märkeruut poleks valitud.

## ROOLI JA PEDAALIDE TESTIMINE

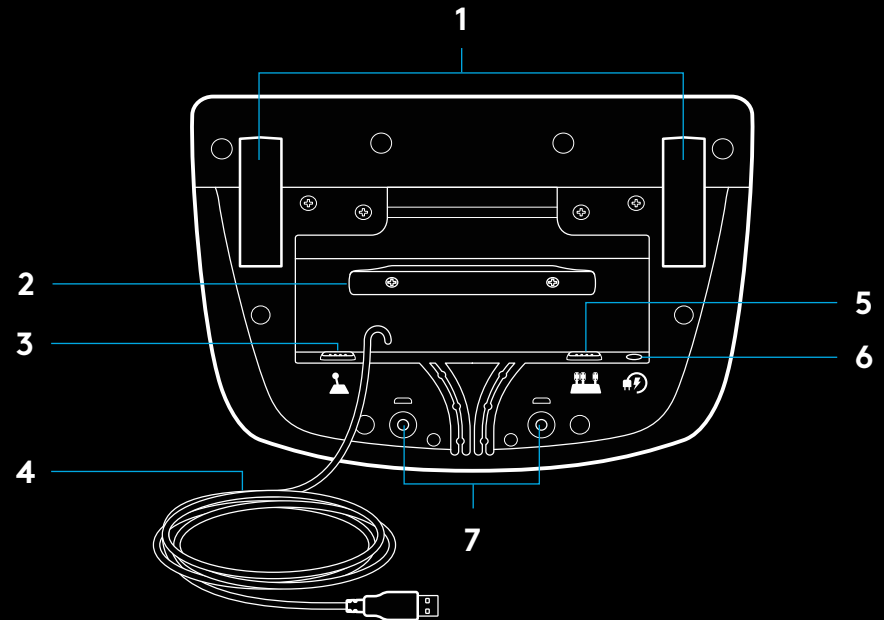
Tarkvara G HUB rooli ja pedaalide kuvadel saate kontrollida kõiki G923 nuppe ja telgi, tagamaks et kõik töötab õigesti. Rooli puhul saate kontrollida ka pöörlemisulatuse muutmise efekti.

## TEIL ON KÜSIMUSI?

Lisateabe saamiseks või kliendiesindajaga ühenduse võtmiseks minge aadressile [logitechG.com/support/g923-ps4](https://logitechG.com/support/g923-ps4).

## SAVIENOJUMI UN MONTĒŠANAS PUNKTI

- 1 Montāžas fiksatori
- 2 Kabeļu turētājs
- 3 Papildu pārslēgu savienojumvieta (DB-9 spraudņu tipa)
- 4 USB kabelis
- 5 Pedāļu savienojumvieta (DB-9 ligzdas tipa)
- 6 Strāvas savienojumvieta
- 7 Skrūvju stiprinājumvietas (jāizmanto M6X1 skrūves)

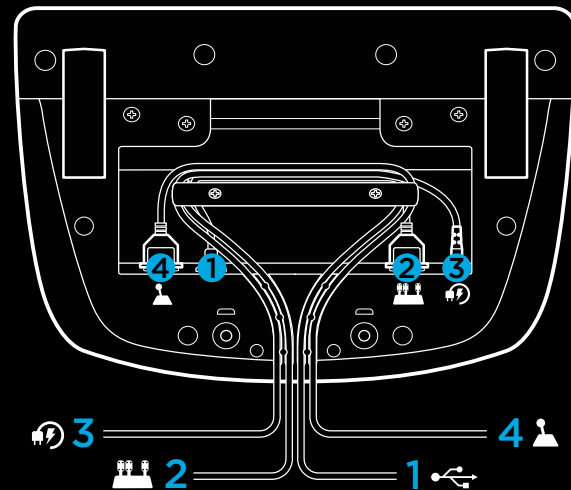


## OPTIMĀLĀKAIS KABEĻU NOVIETOJUMS

USB un pedāļu kabeļi (1, 2) jāvada pa iekšējiem kanāliem.

Strāvas un papildu pārslēgu kabeļi (3, 4) jāvada pa ārējiem kanāliem.

Kabeļus var vairākas reizes aptīt ap turētāju, lai tie nekarātos.



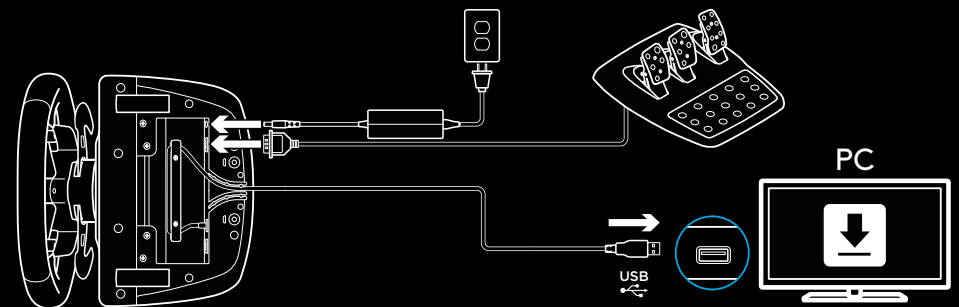
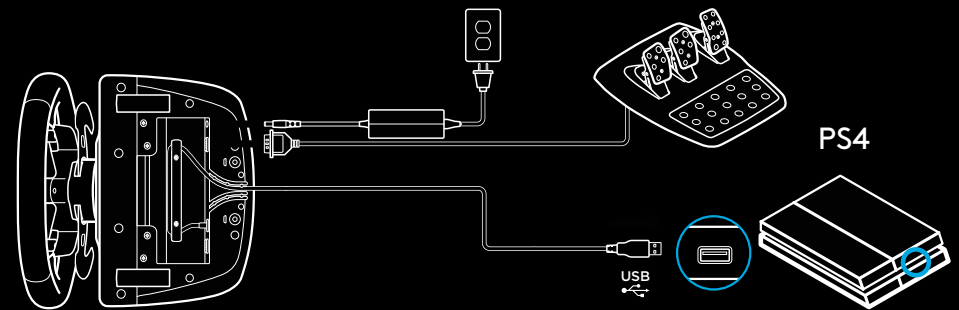
## UZSTĀDĪŠANA – “PS4”™ – DATORS

Pievienojiet strāvas pārveidotāju un USB kabeļus, kā redzams attēlā.

Ikreiz, kad sacīkšu stūre izveidos savienojumu ar sistēmu, tā pilnībā pagriezīsies uz vienu un uz otru pusi un pēc tam atpakaļ uz centru, lai veiktu kalibrēšanu. Tiklīdz šis kalibrēšanas process būs pabeigts, stūre būs gatava lietošanai.

Lai datorā iespējotu G923 stūres un pedāļu kustības pretestību, kā arī motora apgriezienu skaita (RPM) LED funkcijas, jāinstalē “Logitech G HUB” programmatūra. Programmatūra ir pieejama vietnē [logitechG.com/support/g923-ps4](http://logitechG.com/support/g923-ps4).

Lai izmantotu “TRUEFORCE” un tā uzlabotās funkcijas, tām jābūt integrētām spēlē. Atbalstīto spēļu pilnu sarakstu skatiet vietnē [logitechG.com/support/G923-ps4](http://logitechG.com/support/G923-ps4).

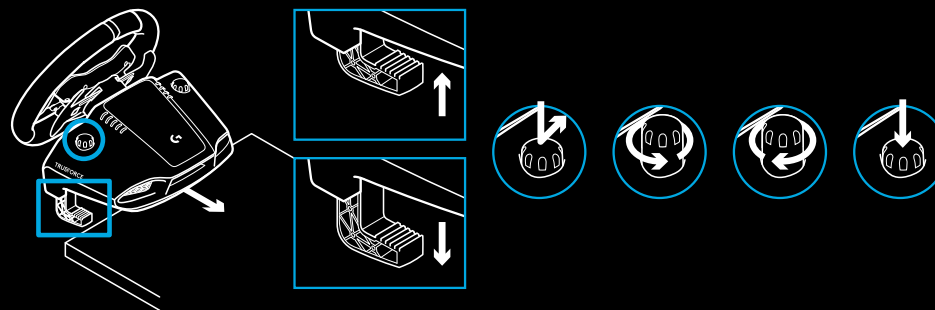


## MONTĀŽAS FIKSATORI

G923 sacīkšu stūre ir aprīkota ar iebūvētu fiksācijas sistēmu, kas paredzēta stūres piestiprināšanai pie galda.

Lai nobloķētu vai atbrīvotu fiksatorus, nospiediet uz leju un pagrieziet fiksatoru pogas.

Grieziet fiksatoru pogas, lai pievilktu vai atbrīvotu fiksatorus.



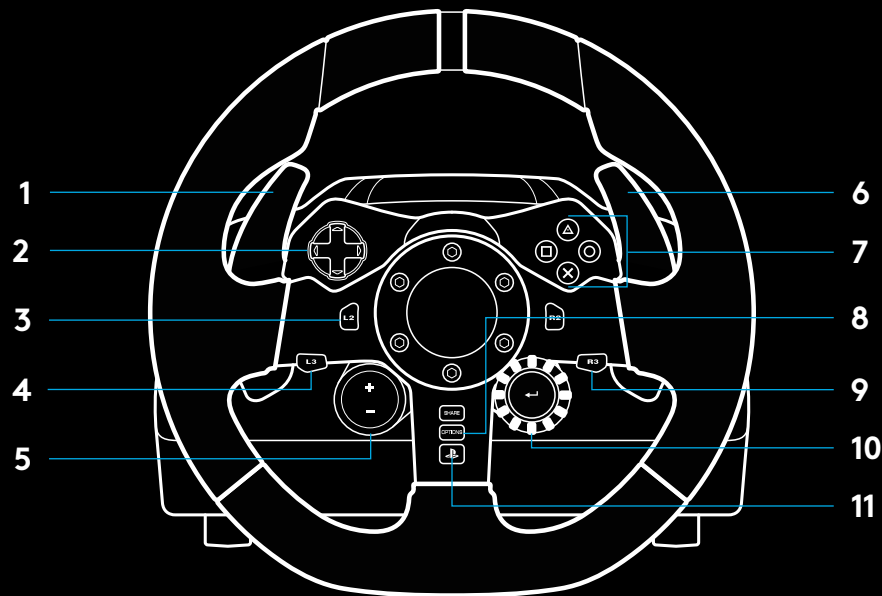
Piezīme.

Piestiprinot stūri pie biezām virsmām, noņemiet fiksatoru pagarinātājus.



# POGAS

- 1 Kreisās puses buferis
- 2 Virziena bultiņas
- 3 Skatīšanas poga
- 4 Poga L3\*
- 5 +/- iestatījumu pielāgošanas pogas\*
- 6 Labās puses buferis
- 7 Poga X, O, □ un △
- 8 OPCIJU poga
- 9 Poga R3\*
- 10 Iestatījumu izvēles ripa un atlasas poga\*
- 11 PS poga



\* Var izmantot atbalstītās spēlēs PS4 konsolē. Var izmantot jebkurai spēlei datorā, izmantojot spēles taustiņu funkciju piešķiršanas opcijas vai "Logitech G HUB" programmatūru.

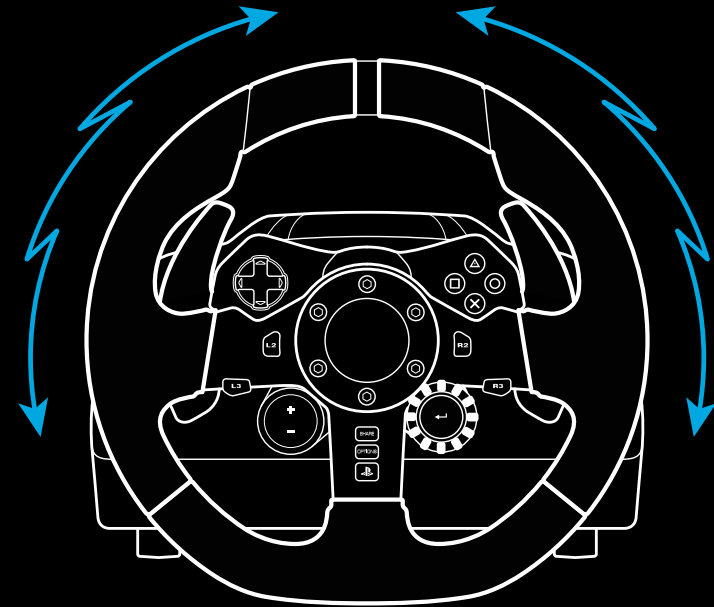
## KUSTĪBAS PRETESTĪBA

Sacīkšu stūrē iebūvēti divi motori, kas atbalstītajās spēlēs un sistēmās nodrošinās stūres kustības pretestību.

Izmantojot atbalstītus risinājumus, jūs arī varēsiet pieredzēt mūsu nākamās kustības pretestības pieeju: TRUEFORCE.

“TRUEFORCE” tiešā veidā integrējas ar spēļu fiziku un skaņu, lai nodrošinātu augstas izšķirtspējas, reāllaika kustības pretestību. Riepu saķeri, piekari, svaru, jaudu un pat unikālo motora skaņas rezonansi var uzreiz precīzi sajst ar stūri.

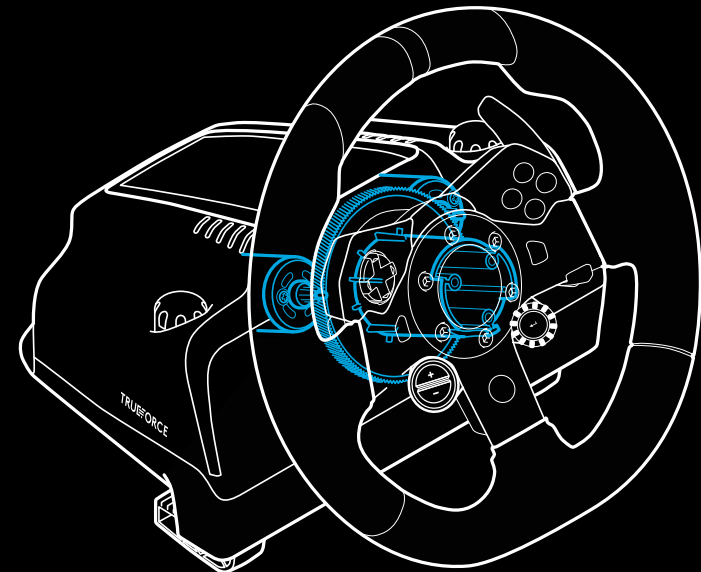
“TRUEFORCE” augstas izšķirtspējas kustības pretestību var izmantot atbalstītās “PlayStation® 4” un datora spēles. Atbalstīto spēļu sarakstu skatiet vietnē [logitechG.com/support/g923-ps4](http://logitechG.com/support/g923-ps4)



Piezīme.

Jūsu sacīkšu stūre ir aprīkota ar pārkaršanas aizsardzības shēmas aizsargfunkciju, lai aizsargātu stūri darbības vidē ar augstu temperatūru. Retos gadījumos pretestības funkcija var pārstāt darboties, lai gan pārējās vadības funkcijas darbojas.

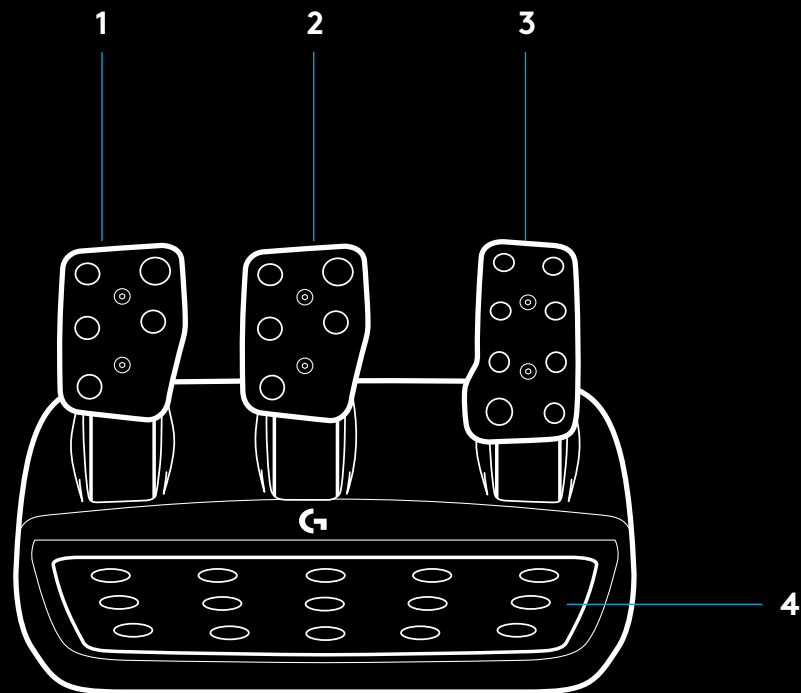
Ja tā notiek, atvienojiet strāvas padevi un ļaujiet stūrei atdzist. Ja tā gadās bieži, sazinieties ar izstrādājumu atbalsta centru.



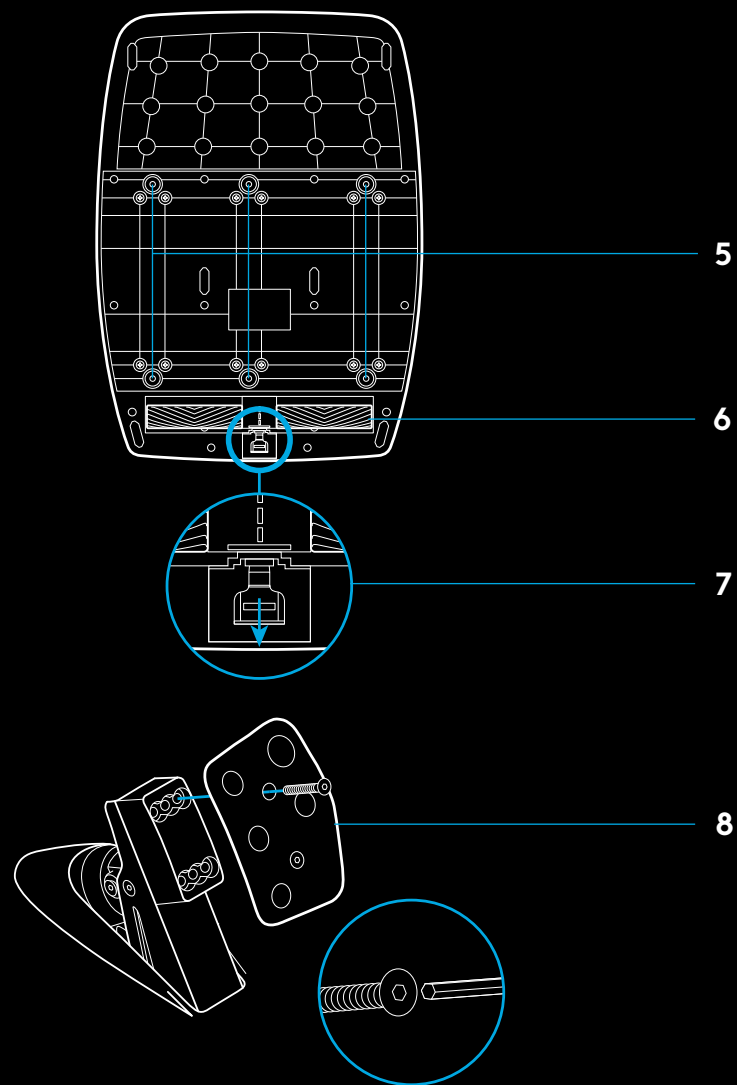


## APRAKSTS

- 1 Sajūga pedālis
- 2 Bremžu pedālis
- 3 Droseles pedālis
- 4 Papēžu balsts



- 5 Skrūvju stiprinājumi (jāizmanto M6X1 skrūves)
- 6 Patentēta paklāja saķeres sistēma
- 7 Paklāja saķeres atbloķēšanas fiksators  
Stumiet virzienā uz pedālu ierīces aizmuguri, lai atbloķētu.
- 8 Pedālu virsmas pozīcijas maiņa (vajadzīga 2,5 mm seškante)



## DUBULTĀ SAJŪGA LIETOŠANA SPĒLĒ

Dubultā sajūga sistēmas lietošana sacīkšu spēlē ar starta režģi ļauj jums panākt maksimālu vilces spēku bez nepieciešamības atrast sajūga pedāļa saķeres momentu — tas var dot jums ievērojamas priekšrocības jau sacīkšu sākumā.

Lai izmantotu dubultā sajūga sistēmu spēlē, rīkojieties, kā norādīts tālāk.

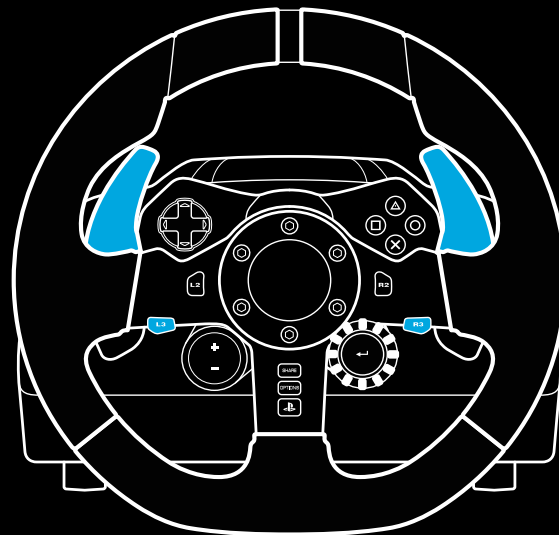
- 1 Sacīkšu sākumā pilnībā nospiediet sajūga pedāli un pogu, kas piešķirta dubultā sajūga funkcijai (iestatīšanas norādījumus skatiet nākamajā sadaļā).
- 2 Atlasiet pirmo pārnese, izmantojot ātruma palielināšanas vadītli, un pilnībā nospiediet gāzes pedāli.
- 3 Tiklīdz saņemat zaļo gaismu sacīkšu startam, nekavējoties atļaidiet dubultā sajūga pogu. Tiklīdz ir aktivizēts sajūga saķeres moments, automašīnai vajadzētu sākt kustēties.
- 4 Vienmērīgi atļaidiet pēdu no sajūga pedāļa, lai panāktu maksimālu vilces spēku. Ir vērts patrenēties šīs pēdējās darbības izpildē un vairākas reizes mainīt saķeres momenta iestatījumu, lai atrastu jums piemērotu metodi. Kad tā būs pilnveidota, šī funkcija var palīdzēt izveidot vairākas pozīcijas starta režģī.

Piezīme.

Dažas spēles neatbalsta dubultā sajūga funkciju. Sarakstu ar spēlēm, kas atbalsta dubultā sajūga funkciju, var skatīt vietnē [logitechG.com/support/g923-ps4](https://logitechG.com/support/g923-ps4)

## DUBULTĀ SAJŪGA SISTĒMAS IESTATĪŠANA

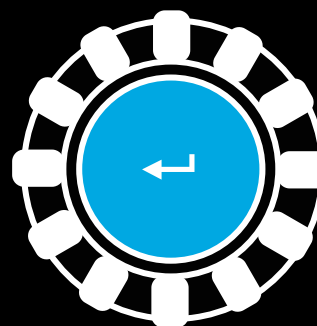
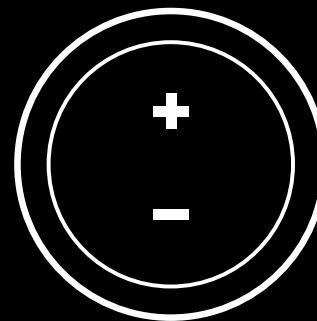
- 1 Divas sekundes kopā turiet nospiestu kreiso un labo pārnese vadītli un L3 un R3 pogu, lai atvērtu dubultā sajūga iestatīšanas režīmu. RPM LED indikatori tiks izgaismoti zilā krāsā un lēnām mirgos:



Piezīme.

Dubultā sajūga iestatīšanas režīmā RPM LED indikatori nereaģēs uz spēli/SDK.

- 2 Nospiediet pogu, kuru vēlaties iestatīt kā dubultā sajūga pogu. Šai funkcijai var izvēlēties tikai pogu L3 vai R3. RPM LED indikatori mirgos sarkanā krāsā, lai parādītu, ka ir atvērts sajūga pozīciju iestatīšanas režīms.
- 3 Veicot jūsu izvēlēto simulāciju vai spēli ar automašīnu joprojām uz ceļa, pilnībā nospiediet sajūga un gāzes pedāļus. Aktivizējiet pirmo pārnesumu un turpiniet spiest mīnus pogu, līdz automašīna sāk kustēties spēlē. Jūs varat pielāgot sajūga precīzo saķeres momentu, izmantojot plus un mīnus pogas, līdz iestatījums jūs apmierina.
- 4 Šajā brīdī jūs varat testēt dubulto sajūgu, neizejot no iestatīšanas režīma. Ieteicams mēģināt startēt sacīkstēs, apturēt automašīnu un noregulēt saķeres momentu un pēc tam mēģināt vēlreiz, līdz dubultā sajūga veikspēja jūs apmierina.
- 5 Lai izietu no dubultā sajūga iestatīšanas režīma, nospiediet atlases pogu stūres vidū. RPM LED indikatori mirgos noteiktā secībā no zaļas līdz zilai krāsai, lai parādītu, ka iestatījums ir saglabāts. Tad RPM LED indikatori nodzīsīs un sāks reaģēt atkal atbilstoši atbalstīto spēļu RPM izvadei.



## DUBULTĀ SAJŪGA SISTĒMAS ATĪESTATĪŠANA

Divas sekundes turiet nospiestu kreiso pārneseņu pārslēgu, labo pārneseņu pārslēgu un kvadrāta pogu.

Visi dzinēja apgriezienu skaita (RPM) LED indikatori četras reizes iemirgosies un pēc tam nodzīsīs, šādi norādot, ka dubultā sajūga sistēma ir atiestatīta.

Dubultā sajūga sistēmā izmantotajai pogai (L3 vai R3) tiks atjaunotas tās noklusējuma funkcijas.

## LOGITECH G HUB PROGRAMMATŪRAS LIETOŠANA

Logitech G HUB programmatūra iespējo G923 ierīcē šādas funkcijas:

- pogu programmēšana ar profiliem, kurus var piesaistīt spēlēm;
- stūres iestatījumu, piemēram, rotācijas leņķa un TRUEFORCE pastiprinājuma, pielāgošana;
- dažādu pogu, stūres un pedāļu funkciju testēšana.

## G HUB STŪRES IESTATĪJUMI

### Sensitivity (Jutība)

Var mainīt stūres izvades reakciju, lai tā būtu jutīgāka vai mazāk jutīga. Atstājot šo slīdņi uz 50 %, tiks nodrošināta lineāra izvade 1:1. Iestatījums diapazonā no 51 % līdz 100 % padarīs stūri arvien jutīgāku attiecībā uz tās centrālo kustību. Iestatījums diapazonā no 0% līdz 49% padarīs stūri arvien nejutīgāku attiecībā uz tās centrālo kustību.

### Operating Range (Darbības diapazons)

G923 ierīci iespējams pagriezt par 900 grādiem. Šī iestatījuma samazināšana mainīs punktu, kurā stūre sasniegs pilnīgu stūrēšanas bloķēšanu. Tas ir īpaši noderīgi, ja vadāt automašīnu ar mazāku faktisko stūrēšanas bloķēšanas leņķi, piemēram, Formula 1 vai GT3 automašīnu.

### Centering Spring (Centrēšanas atspere) (spēlēm bez kustības pretestības)

Lielākajā daļā spēļu, kas atbalsta kustības pretestību, jau tiek modelēta pareiza G923 ierīces atgriešanās centrā, balstoties uz virtuālo automašīnu. Šajās spēlēs ieteicams izslēgt centrēšanas atsperes opciju.

Iespējot centrēšanas atsperes opciju, būs iespējams ignorēt spēles funkcijas un pielāgot atgriešanās centrā spēku ar nodrošināto slīdņi.

### Torque (Griezes moments)

Opcija pieejama tikai spēlēs, kuras atbalsta TRUEFORCE tehnoloģiju. Ar griezes momenta opciju var kontrolēt jūsu G923 ierīces kustības pretestību.

## Audio Effects (Audio efekti)

Opcija pieejama tikai spēlēs, kuras atbalsta TRUEFORCE tehnoloģiju. Tā kontrolē vispārējo ar audio saistītu efektu stiprumu (dzinēja skaņas toni, vibrācijas joslu skaņu u. c.), kad izmantojat ar TrueForce tehnoloģiju saderīgus risinājumus.

Ja izmantojat G923 ierīci kopā ar vecākiem risinājumiem, kas neatbalsta TRUEFORCE tehnoloģiju, kustības pretestības noregulēšanu var veikt konkrēto spēļu iestatījumu izvēlnēs.

## G HUB PEDĀĻU IESTATĪJUMI

### Sensitivity (Jutība)

Var mainīt pedāļu izvades reakciju, lai tā būtu jutīgāka vai nejutīgāka. Atstājot šo slīdni uz 50 %, tiks nodrošināta lineāra izvade 1:1. Iestatījums uz 51 % līdz 100 % padarīs pedāli arvien jutīgāku attiecībā uz pedāļa sākotnējo kustību. Iestatījums uz 0 % līdz 49 % padarīs pedāli nejutīgāku attiecībā uz pedāļa sākotnējo kustību.

### Combined Pedals (Pedāļu kombinēšana)

Ja šī opcija tiek atzīmēta, gāzes un bremžu pedāļi tiks iestatīti tā, lai tie kļūtu par divām vienas ass pusēm. Tas palīdzēs nodrošināt pareizu pedāļu darbību konkrētās vecākās sacīkšu spēlēs, kas neatbalsta atsevišķu asu pedāļus.

Piezīme. Ja šī opcija paliek atzīmēta, pedāļi modernajās sacīkšu spēlēs nedarbosies pareizi. Ja konstatējat, ka darbojas tikai viens no jūsu pedāļiem, kad palielināt ātrumu, nospiežot pedāli, vai bremzējat, atlaižot pedāli, pārliedzieties, ka nav atzīmēta minētā opcija.

## STŪRES UN PEDĀĻU TESTĒŠANA

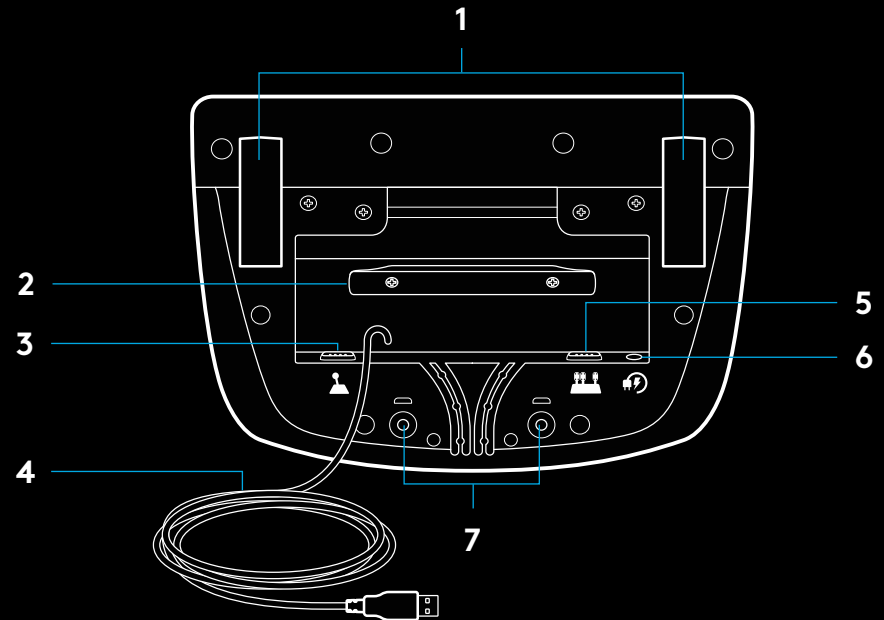
G HUB stūres un pedāļu ekrānos varat pārbaudīt ikvienu G923 pogu un asi, lai pārliedzētos, ka viss darbojas pareizi. Var arī redzēt, kā darbības diapazons maiņa ietekmē stūres darbību.

## JAUTĀJUMI?

Lai iegūtu vairāk informācijas vai sazinātos ar klientu pārstāvi, apmeklējiet vietni [logitechG.com/support/g923-ps4](https://logitechG.com/support/g923-ps4).

## JUNGTYS IR TVIRTINIMO TAŠKAI

- 1 Tvirtinimo spaustukai
- 2 Laidų spaustukai
- 3 Pasirinktinė jungiklio jungtis (kištukinė DB-9 jungtis)
- 4 USB laidas
- 5 Pedalų bloko jungtis (lizdinė DB-9 jungtis)
- 6 Maitinimo jungtis
- 7 Varžtų tvirtinimo taškai (naudojami M6X1 varžtai)

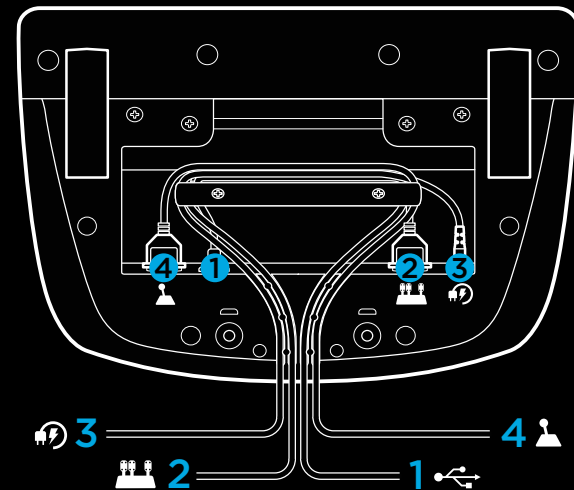


## OPTIMALUS LAIDO NUTIESIMAS

USB ir pedalų laidai (1, 2) turi būti nukreipiami per vidinius kanalus.

Maitinimo ir pasirinktiniai perjungimo svirties laidai (3, 4) turi būti nukreipiami per išorinius kanalus.

Laidus galima kelis kartus apsukti aplink spaustukus, kad jie nekabėtų palaidi.

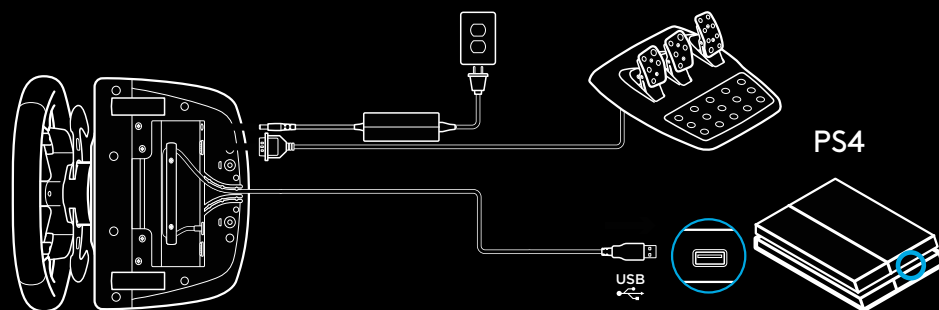


## SURINKIMAS – „PS4™ ” – KOMPIUTERIS

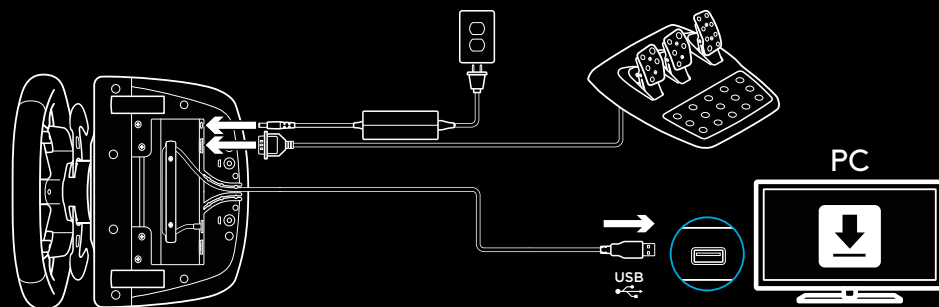
Prijunkite maitinimo adapterį ir USB laidus, kaip parodyta.

Kiekvieną kartą prijungus jūsų lenktyninį vairą prie sistemos, jis visiškai pasisuks į kiekvieną pusę, o tada į centrą, kad susikalibruotų. Vairu bus galima naudotis iš karto po kalibracijos.

Kad žaidžiant kompiuteriu įsijungtų grįžtamasis jėgos atoveiksmis ir aps./min. LED funkcijos ant vairo ir pedalų, turite būti įdiegę „Logitech G HUB“ programinę įrangą. Ją galėsite rasti [logitechG.com/support/g923-ps4](http://logitechG.com/support/g923-ps4).



TRUEFORCE ir pažangioms funkcijoms reikia žaidimo integracijos. Palaikomų programų sąrašą rasite adresu [logitechG.com/support/G923-ps4](http://logitechG.com/support/G923-ps4).



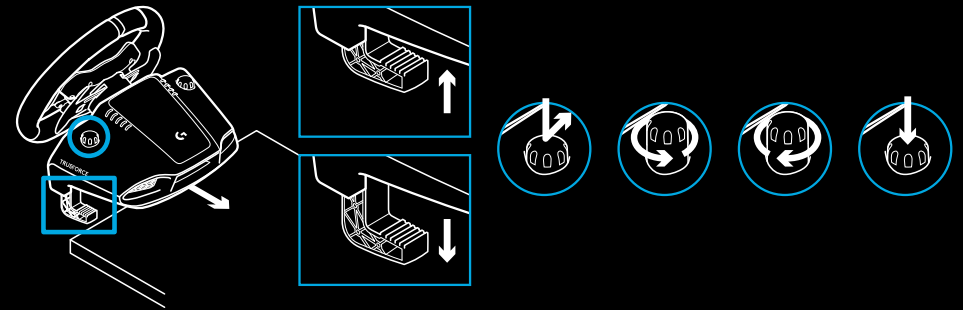


## TVIRTINIMO SPAUSTUKAI

G923 lenktyniniame vaire integruota prispaudimo prie stalo sistema.

Pastumkite spaustukus žemyn ir pasukite, norėdami juos prispausti arba atleisti.

Norėdami priveržti arba atleisti spaustukus, pasukite jų rankenėles.



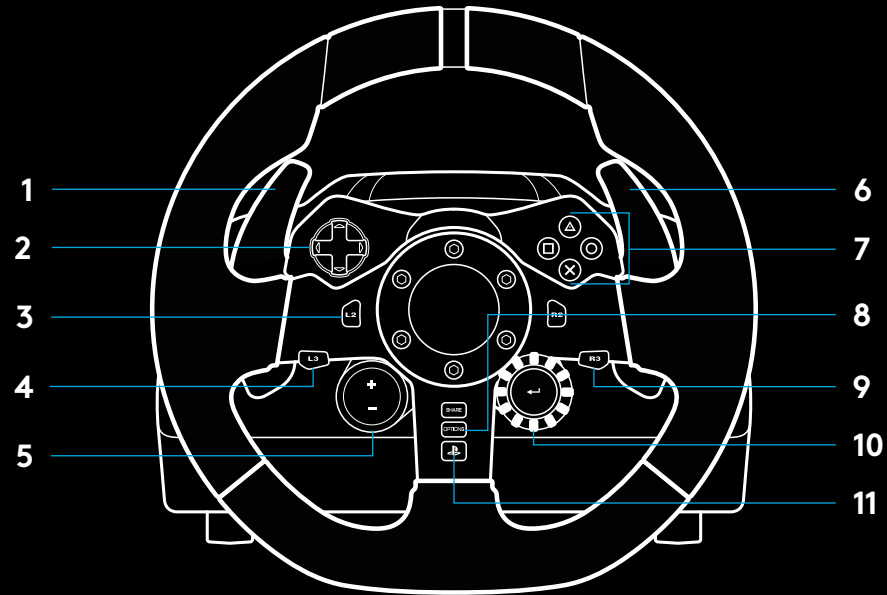
Pastaba:

prieš tvirtinant prie storesnių stalviršių reikia nuimti spaustukų pailginimus.



# MYGTUKAI

- 1 Kairysis bortelis
- 2 Keturkryptis mygtukas
- 3 Vaizdo mygtukas
- 4 L3 mygtukas\*
- 5 + / „-“ nustatymų reguliavimo mygtukas
- 6 Dešinysis bortelis
- 7 X, O, □, △ mygtukai
- 8 PARINKČIŲ mygtukas
- 9 R3 mygtukas\*
- 10 Nustatymų pasirinkimo ratukas ir pasirinkimo mygtukas\*
- 11 KOMPIUTERIO mygtukas



\* reikalauja PS4 palaikomų žaidimų. Priskiriama bet kuriame žaidime kompiuteryje per priskyrimą žaidimo metu arba per „Logitech G HUB“ programinę įrangą.

## JĖGOS ATOVEIKSMIS

Jūsų „Racing Wheel“ vairo yra du varikliai, per kuriuos perduodamas grįžtamasis jėgos atoveiksmis palaikomuose žaidimuose ir sistemose.

Palaikomuose žaidimuose patirsite ir mūsų naujos kartos požiūrį į grįžtamąjį jėgos atoveiksmį. TRUEFORCE.

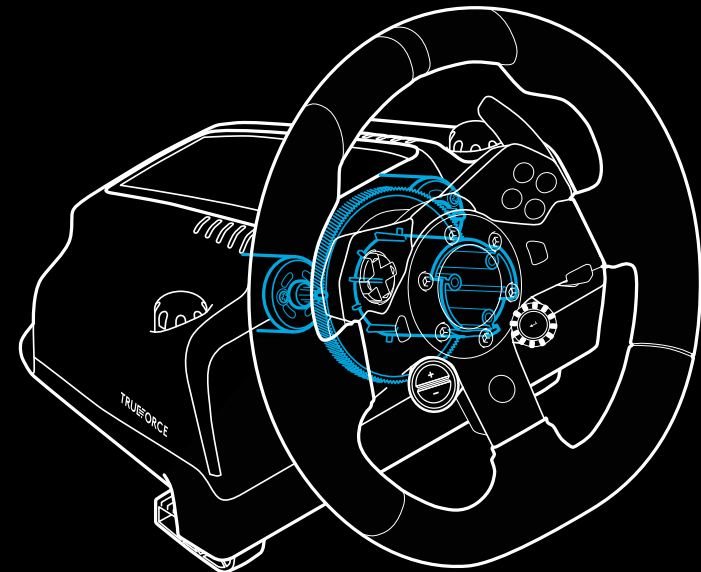
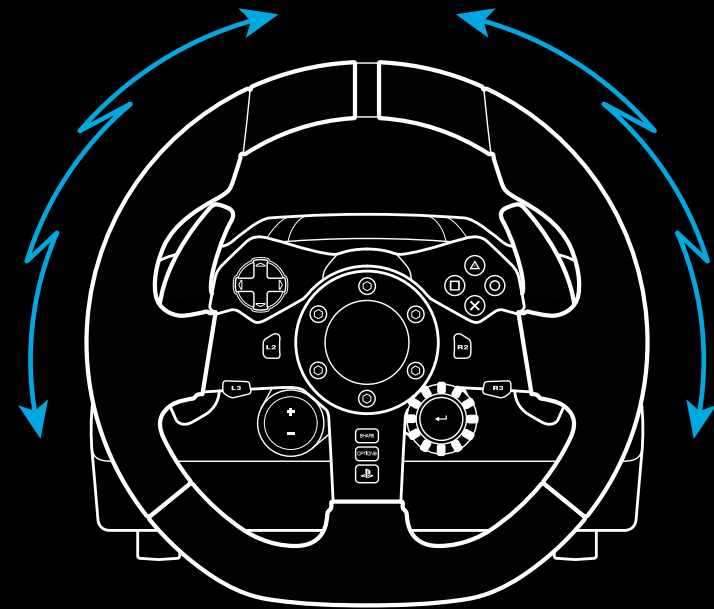
TRUEFORCE tiesiogiai apjungta su žaidimo fizika ir garsu, kad sukurtų tikslų, realaus laiko grįžtamąjį jėgos atoveiksmį. Padangų sukibimas, pakaba, svoris, arklių galia – net unikalus variklio garso rezonansas – viskas iš karto ir tiksliai pajaučiama per vairą.

Palaikomuose žaidimuose per „PlayStation® 4“ ir kompiuterį galima integruoti TRUEFORCE tikslų grįžtamąjį jėgos atoveiksmį. Palaikomų pavadinimų sąrašą rasite [logitechG.com/support/g923-ps4](http://logitechG.com/support/g923-ps4)

### Pastaba:

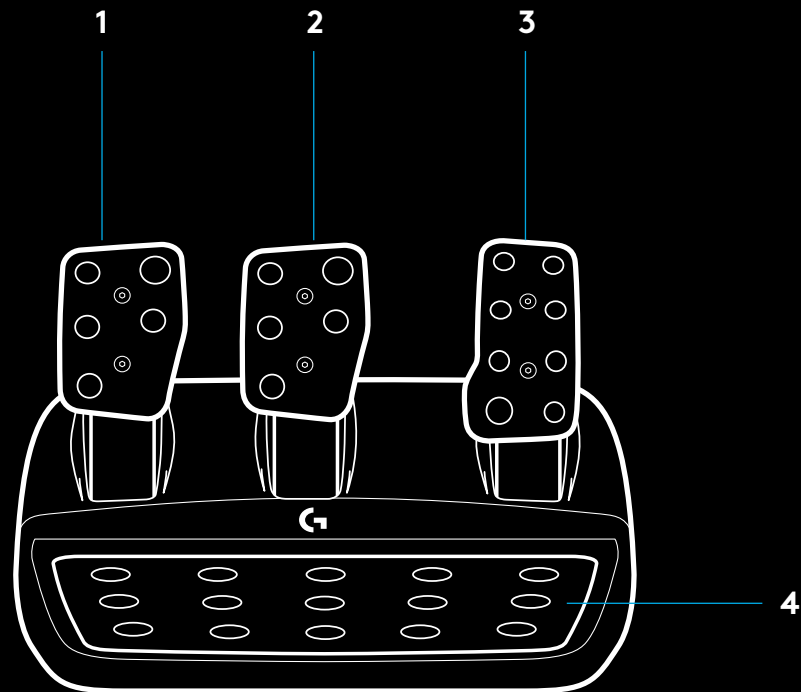
Jūsų lenktyninis vairas yra su grandinės apsauga nuo perkaitimo, kad apsaugotų nuo aukštos temperatūros veikimo sąlygų. Retais atvejais gali išsijungti jėgos atoveiksmio funkcijos, nors valdikliai veikia ir toliau.

Jeigu taip įvyko, leiskite vairui atvėsti ir išjunkite vairą, atjungdami jį nuo sistemos. Jei tai kartojasi dažnai, kreipkitės į produktų palaikymo tarnybą.

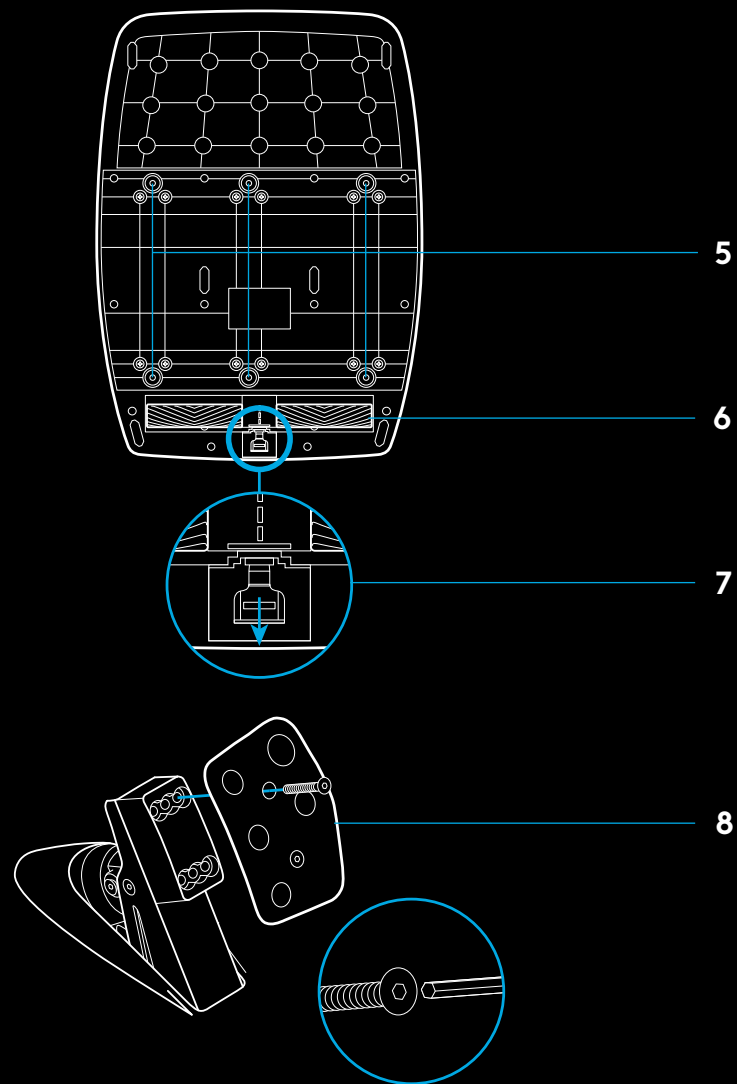


## FUNKCIJOS

- 1 Sankabos pedalas
- 2 Stabdžių pedalas
- 3 Akceleratoriaus pedalas
- 4 Tekstūrinis pedalų paviršius



- 5 Varžtų tvirtinimo taškai (naudojami M6X1 varžtai)
- 6 Patentuota tvirtinimo prie kilimo sistema
- 7 Tvirtinimo prie kilimo atleidimo spaustukas  
Pastumkite link pedalo bloko galo, kad atleistumėte.
- 8 Pakeiskite pedalo padėtį (reikia 2,5 mm šešiabriaunio veržliarakčio)



## DVIGUBOS SANKABOS NAUDOJIMAS ŽAIDIMO METU

Dvigubos sankabos sistema lenktynių starto metu leidžia jums pasiekti maksimalią trauką, neieškant sukibimo sankabos pedalo sukabinimo taško – tai jums suteikia didelį privalumą startuojant.

Norėdami naudoti dvigubos sankabos sistemą žaidime:

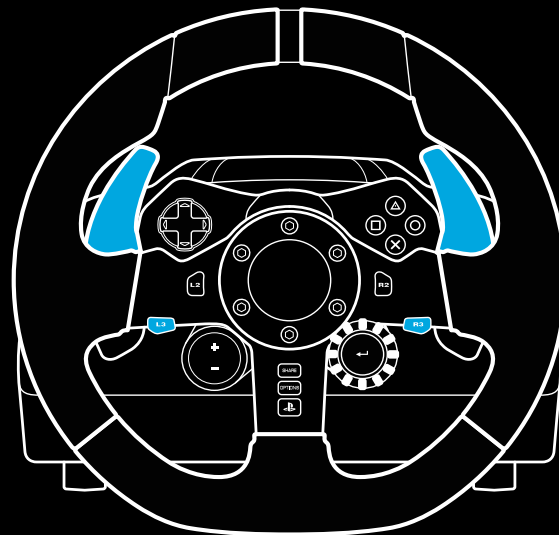
- 1 Lenktynių starto metu pilnai paspauskite sankabos pedalą ir dvigubos sankabos funkcijai priskirtą mygtuką (nustatymo instrukcijų ieškokite kitame skyriuje).
- 2 Pavarų didinimo svirtimi pasirinkite pirmąją pavarą ir pilnai nuspauskite akceleratoriaus pedalą.
- 3 Kai tik užsidegs lenktynių startą duodantis žalias šviesoforo signalas, iš karto atleiskite dvigubos sankabos mygtuką. Kadangi sankaba yra ties sukabinimo tašku, automobilis turėtų pradėti judėti.
- 4 Lygiai atleiskite koją nuo sankabos pedalo, kad pasiektumėte maksimalų sukibimą. Prasminga pasipraktikuoti šį paskutinį žingsnį ir keletą kartų modifikuoti sukabinimo taško nustatymą, kad rastumėte, kas tinkamiausia jums. Tobulai nustačius, ši funkcija gali jums padėti išsikvoti keletą pozicijų.

Pastaba:

kai kurie žaidimai dvigubos sankabos funkcijos nepalaiko. Žaidimų, palaikančių dvigubos sankabos funkciją, sąrašą galite rasti [logitechG.com/support/g923-ps4](http://logitechG.com/support/g923-ps4)

## DVIGUBOS SANKABOS SISTEMOS NUSTATYMAS

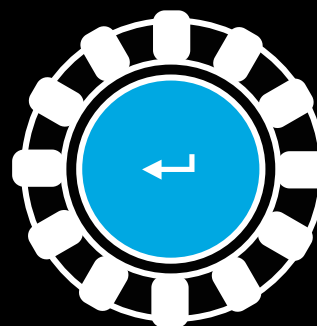
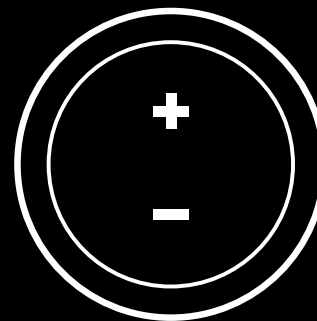
- 1 Dvi sekundes palaikykite nuspaudę kairiąją ir dešiniąją pavarų svirtis bei L3 ir R3 mygtukus vienu kartu, kad įeitumėte į dvigubos sankabos nustatymo režimą. Aps./min. LED užsižiebs mėlynai ir lėtai mirksės.



Pastaba:

veikdami dvigubos sankabos nustatymo režimu, aps./min. LED nereaguos į žaidimą / programinės įrangos įrankius.

- 2 Paspauskite mygtuką, kurį norite nustatyti kaip dvigubos sankabos mygtuką. Vieninteliai galiojantys mygtukai tam yra L3 mygtukas ir R3 mygtukas. Aps./min. LED pradės mirksėti raudonai, nurodydami sankabos padėties nustatymo režimą.
- 3 Kai jūsų pasirinktos simuliacijos ar žaidimo metu automobilis yra vis dar trasoje, pilnai nuspauskite sankabos ir akceleratoriaus pedalus. Įjunkite pirmą pavarą ir spaudinėkite minuso mygtuką, kol automobilis pradės judėti žaidime. Minuso ir pliuso mygtukais galite nustatyti tikslų sankabos sukabinimo tašką, kuris jus tenkintų.
- 4 Dabar galite išbandyti dvigubą sankabą neišeidami iš nustatymo režimo. Rekomenduojame pabandyti startuoti lenktynėse, sustabdyti automobilį ir sureguliuoti sukabinimo tašką, o tada bandyti vėl, kol jus tenkins dvigubos sankabos veikimas.
- 5 Norėdami išeiti iš dvigubos sankabos nustatymo režimo, paspauskite pasirinkimo mygtuką vairo ratuko viduryje. Aps./min. LED sumirksės peiliui nuo žalios iki mėlynos, nurodydami išsaugotą nustatymą. Aps./min. LED tuomet užges ir vėl pradės reaguoti į palaikomų žaidimų aps./min. išvestį.



## DVIGUBOS SANKABOS ATSTATYMAS

Dvi sekundes palaikykite nuspaudę kairiąją pavarų svirtį, dešiniąją pavarų svirtį ir mygtuką, ant kurio pavaizduotas kvadratas.

Visi aps./min. LED sumirksės keturis kartus, o tada užges, nurodydami, kad dvigubos sankabos sistema buvo nustatyta.

Dvigubai sankabai priskirtas mygtukas (L3 arba R3) grįš prie įprastos funkcijos.

## „LOGITECH G HUB“ NAUDOJIMAS

„Logitech G HUB“ suteikia galimybes naudotis šiomis G923 funkcijomis:

- Mygtuko programavimas su profiliais, susiejamais su žaidimu.
- Vairo nustatymų, tokių kaip pasisukimo kampas ir TRUEFORCE stiprumas, reguliavimas.
- Įvairių mygtukų, vairo ir pedalo funkcijų testavimas.

## „G HUB“ VAIRO NUSTATYMAI

### Jautrumas

Pakeičia vairo išvesties atoveiksmio jautrumą į didesnę ar mažesnę. Jei slankiklis bus ties 50 proc., bus linijinė 1:1 išvestis. Nuo 51 iki 100 proc. vairas palaipsniui taps vis jautresnis ties centriniu vairo judesiu. Nuo 0 iki 49 proc. vairas palaipsniui taps vis mažiau jautresnis ties centriniu vairo judesiu.

### Veikimo diapazonas

G923 gali sukurti iki 900 laipsnių. Sumažinus šį nustatymą pasikeis ir taškas, ties kuriuo vairas bus pilnai blokuojamas. Tai labai praverčia važiuojant automobilį su mažesniu vairo blokavimo kampų, pvz., Formulės 1 ar GT3 automobilį.

### Centrinė spyruoklė (žaidimams su grįžtamuju jėgos atoveiksmiu)

Dauguma grįžtamųjų jėgos atoveiksmių palaikančių žaidimų jau yra su modeliuojami su tinkamo G923 grąžinimo į centrą funkcija pagal virtualų automobilį. Rekomenduojama, kad centrinės spyruoklės išvestis šioms žaidimams būtų išjungta.

Įjungus centrinės spyruoklės parinktį jums suteikiama galimybė nepaisyti žaidimo savybių ir nustatyti grąžinimo į centrą jėgos stiprumą pateiktuoju slankikliu.

### Sukimo momentas

Prieinama tik TRUEFORCE palaikantiems žaidimams. Sukimo momentas valdo jūsų G923 bendrą grįžtamojo jėgos atoveiksmio stiprumą.



## Garso efektai

Prieinama tik TRUEFORCE palaikantiems žaidimams. Valdo su garsu susietų efektų (variklio garso, riaumojimo momentų ir pan.) stiprumą bendrai „TrueForce“ suderinamuose žaidimuose.

Jei G923 naudojate senesniems žaidimams, kurie TRUEFORCE nepalaiko, galite atlikti grįžtamojo jėgos atoveiksmio reguliavimą iš žaidimo nustatymų meniu.

## „G HUB“ PEDALO NUSTATYMAI

### Jautrumas

Pakeičia pedalų išvesties atoveiksmio jautrumą į didesnę ar mažesnę. Jei slankiklis bus ties 50 proc., bus linijinė 1:1 išvestis. Nuo 51 iki 100 proc. pedalai palaipsniui taps vis jautresni ties pradiniu pedalo judesiu. Nuo 0 iki 49 proc. pedalai palaipsniui taps vis mažiau jautresni ties pradiniu pedalo judesiu.

### Apjungti pedalai

Jei pažymėta, tai nustatys akceleratoriaus ir stabdžių pedalus kaip dviejų vienos ašies pusių. Taip pedalai veiks tinkamai senesniuose lenktynių žaidimuose, kurie nepalaiko atskirų ašių pedalamams.

Pastaba: jei pažymėtas kairysis, pedalai nesiels tinkamai moderniuose lenktynių žaidimuose. Jei pastebite, kad paspaudus įsibėgėjant, o atleidus stabdant veikia tik vienas pedalas, reikia įsitikinti, kad ši parinktis nepažymėta.

## VAIRO IR PEDALŲ BANDYMAS

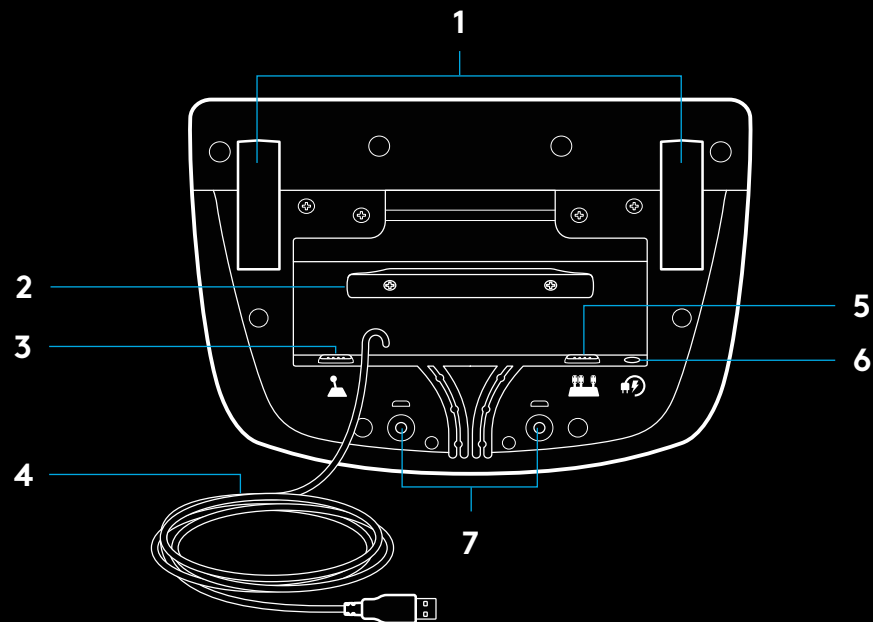
Vairo ir pedalų languose G HUB galite pažymėti kiekvieną savo G923 mygtuką ir ašį, kad įsitikintumėte jų tinkamu veikimu. Taip pat galite pamatyti vairo veikimo režimo pakeitimo efektą.

## TURITE KLAUSIMŲ?

Apsilankykite [logitechG.com/support/g923-ps4](https://logitechG.com/support/g923-ps4) norėdami daugiau informacijos arba susisiekti su klientų skyriaus atstovu.

## ВРЪЗКИ И ТОЧКИ НА МОНТИРАНЕ

- 1 Монтажни клеми
- 2 Гнездо за групиране на кабели
- 3 Допълнителна връзка за смяна (DB-9 мъжки)
- 4 USB кабел
- 5 Свързване на педал (DB-9 женски)
- 6 Свързване на захранване
- 7 Точки за монтаж на болтове (използва болтове М6Х1)

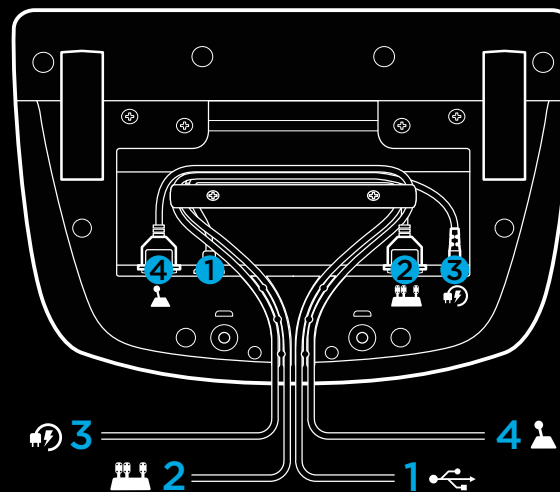


## ДОПЪЛНИТЕЛЕН КАНАЛ ЗА КАБЕЛИ

USB кабели и кабели за педала (1, 2) трябва да се маршрутизира по вътрешни канали.

Захранващите и допълнителните регулатори на кабели (3, 4) трябва да бъдат насочвани през външни канали.

За да се приберат плътно, кабелите трябва да бъдат увити неколкократно около кабелната клема.



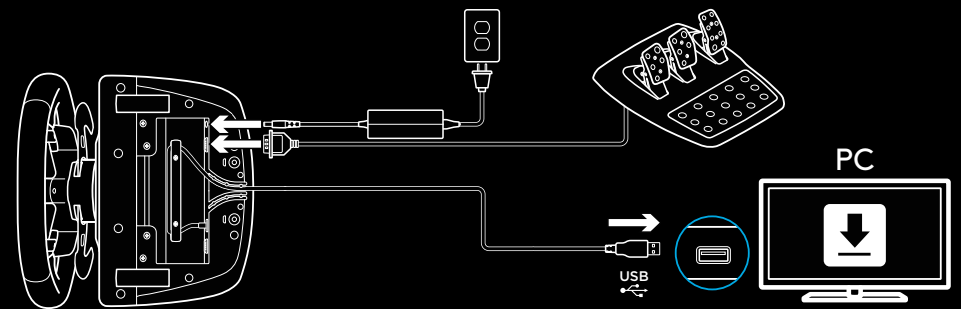
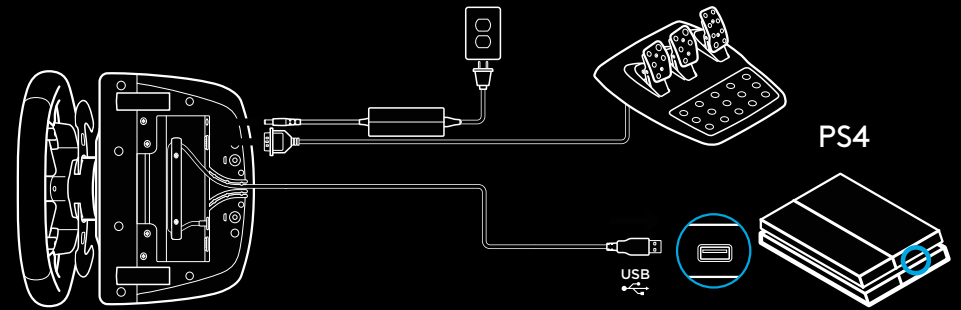
## ИНСТАЛАЦИЯ — PS4™ — PC

Поставете захранващия адаптер и USB кабелите, както е показано.

При всяко свързване на състезателния волан със системата тя ще се завърта докрай от всяка страна и след това централно, за да се калибрира. След като калибрирането завърши, воланът ще бъде готов за употреба.

За компютър, за да се активира реагирането при взаимодействие и LED функциите, свързани с оборотите, на вашия волан и педали G923, трябва да инсталирате софтуера Logitech G HUB. Можете да го намерите на адрес [logitechG.com/support/g923-ps4](https://logitechG.com/support/g923-ps4).

TRUEFORCE и разширените функции изискват интеграция на играта. За пълния списък на подържаните игри посетете [logitechG.com/support/G923-ps4](https://logitechG.com/support/G923-ps4).

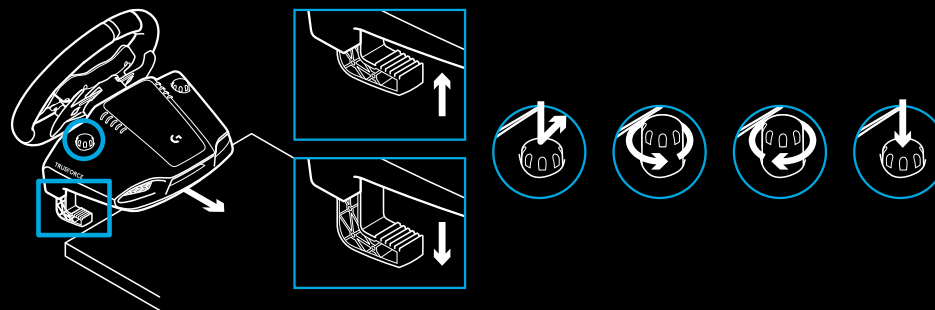


## МОНТАЖНИ КЛЕМИ

Състезателният волан G923 е снабден с вградена система за монтаж на маса с помощта на клемите.

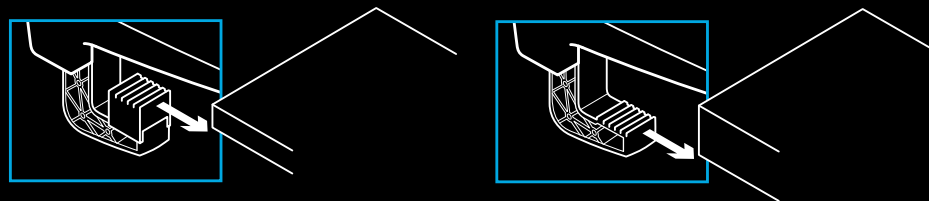
За да отключите или заключите, натиснете надолу и завъртете щифтовете на клемите.

Завъртете щифтовете на клемите, ако искате да завъртите или отхlabите клемите.



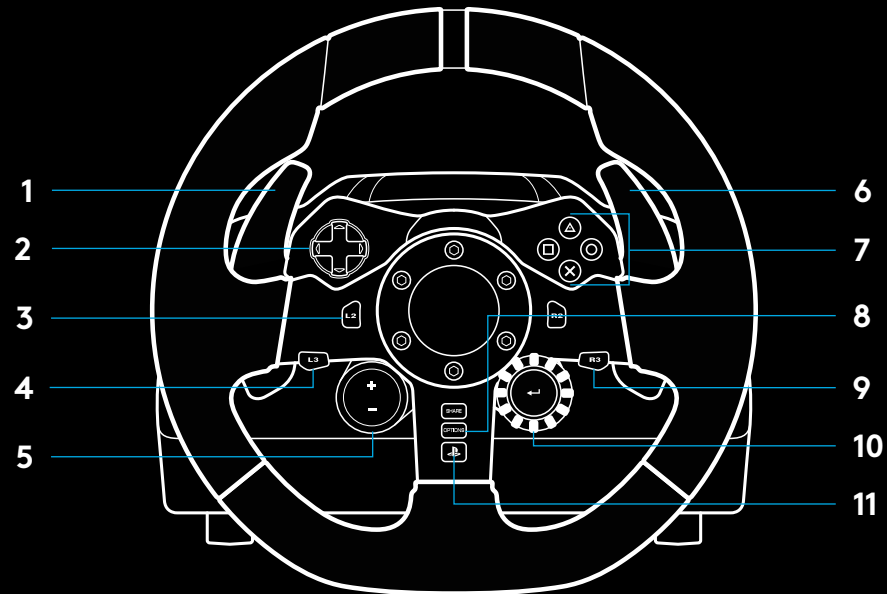
Забележка:

Ако искате да монтирате на маса с по-дебел плот, трябва да свалите удължителите на клемите.



## БУТОНИ

- 1 Ляв буфер
- 2 Насочена подложка
- 3 Бутон за преглед
- 4 L3 бутон\*
- 5 Бутони +/- за регулиране на настройката\*
- 6 Десен буфер
- 7 X, O, □, △ бутони
- 8 Бутон ОПЦИИ
- 9 R3 бутон\*
- 10 Диск за избор на настройка и бутон за избор\*
- 11 PS бутон



\* Изисква поддържани игри на PS4. Прехвърлянето на дадена игра на компютър става с помощта или на възлагане в хода на играта, или чрез софтуера Logitech G HUB.

## РЕАГИРАНЕ НА СИЛА

Вашият състезателен волан съдържа двойни двигатели, които осигуряват силов режим на действие за поддържаните игри и системи.

Чрез поддържаните заглавия също ще изпитате подхода ни от следващо поколение за реагиране при взаимодействие: TRUEFORCE.

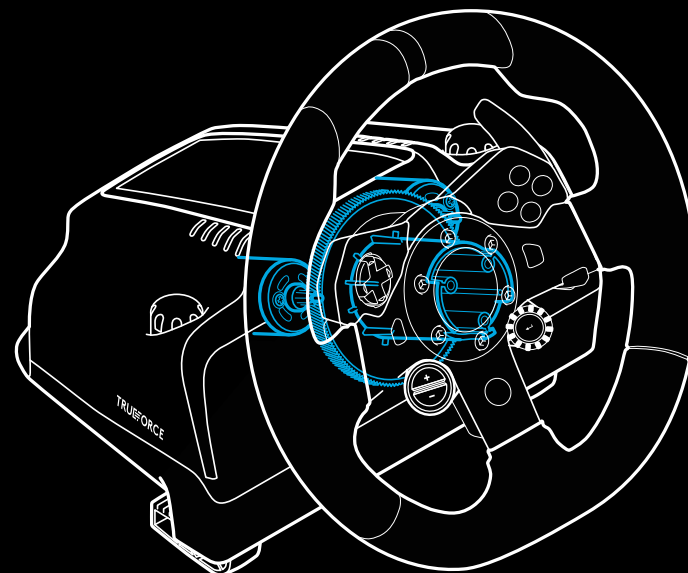
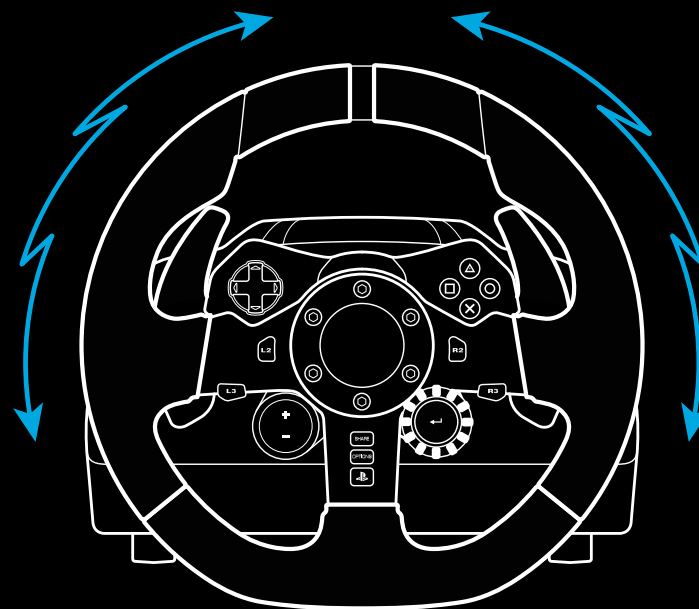
TRUEFORCE се интегрира директно към физиката и аудио на играта, за да отключи реагиране при взаимодействие с висока резолюция в реално време. Сцеплението на гумите, окачването, теглото, конските сили – дори уникалният звуков резонанс на двигателя – се усещат мигновено и точно чрез волана.

Поддържаните заглавия за PlayStation® 4 и PC може да въведат реагирането при взаимодействие с висока резолюция в реално време TRUEFORCE. За списъка с поддържаните заглавия посетете [logitechG.com/support/g923-ps4](http://logitechG.com/support/g923-ps4)

### Забележка:

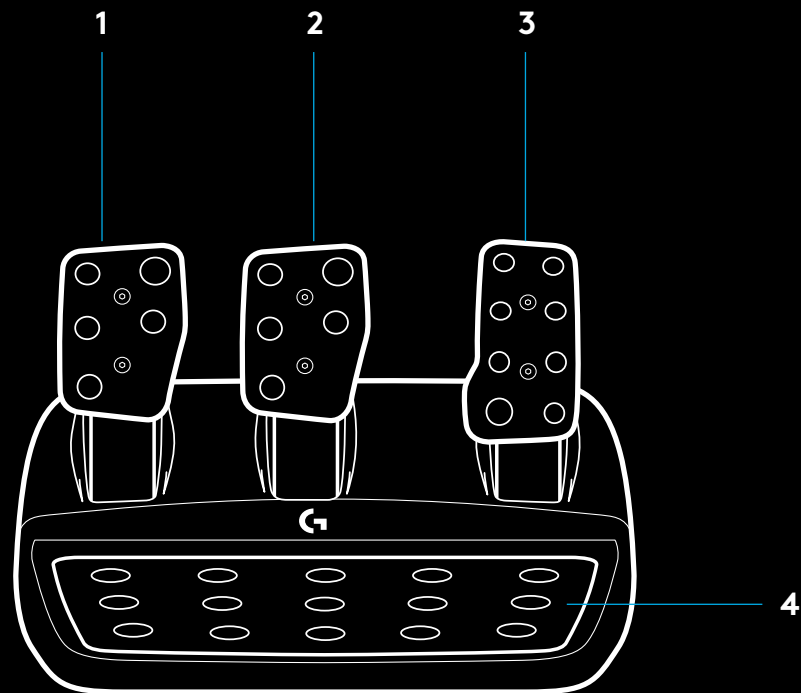
Вашият състезателен волан разполага със защита срещу прегряване, която е предназначена да осигурява защита в условия на висока температура. В редки случаи функционалностите на силовия режим на действие могат да бъдат дезактивирани по време на употреба, докато контролите ще продължават да бъдат активни.

Ако това се случи, оставете волана да се охлади и преустановете захранването му, като го изключите. Ако това се случва често, се свържете с отдела за поддръжка на продукта.

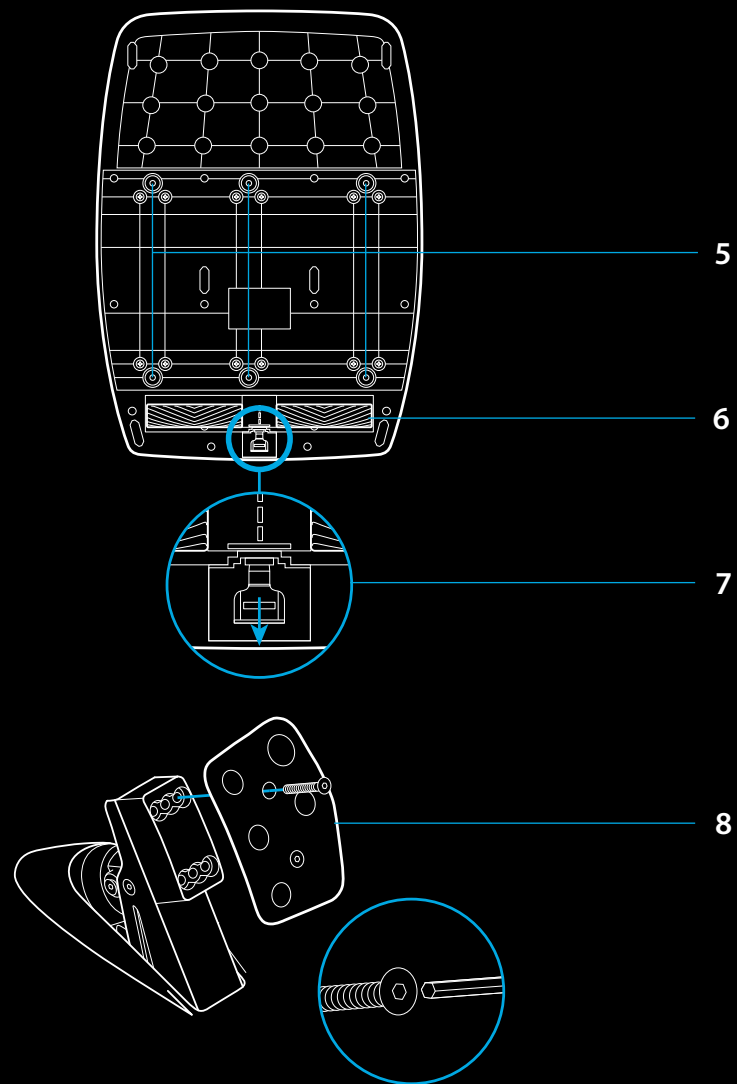


## ХАРАКТЕРИСТИКИ

- 1 Съединител
- 2 Педал за спирачка
- 3 Педал за газта
- 4 Структурирана опора на петите



- 5 Точки за монтаж на болтове (използва болтове М6Х1)
- 6 Патентована система за захващане към килим
- 7 Щипка за освобождаване на захващането към килим  
За да освободите, натиснете педала назад
- 8 Променете положението на лицевата страна на педала  
(за целта ви е необходим 2,5 мм шестограмен ключ)





## ИЗПОЛЗВАНЕ НА ДВАТА СЪЕДИНИТЕЛЯ В ХОДА НА ИГРАТА

Използването на системата с двата съединителя от стартовата линия в състезанието ви позволява да постигнете максимално сцепление, без да е необходимо да намерите момента на зацепване на педала на съединителя – това може да ви осигури значително предимство от старта на състезанието.

За използване на системата от два съединителя в хода на играта:

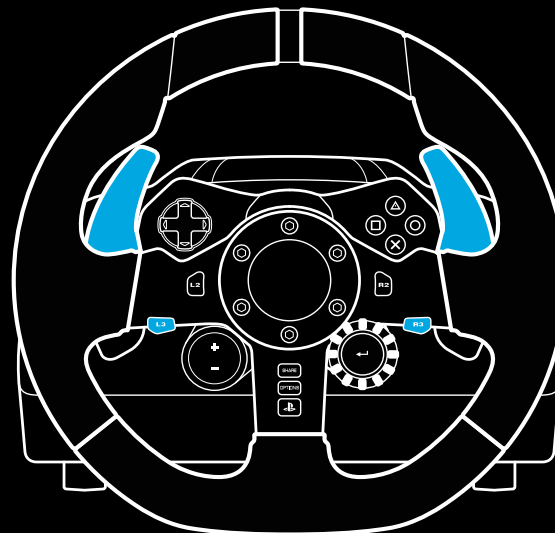
- 1 В началото на състезанието натиснете напълно педала на съединителя и бутона, определен за функцията на двата съединителя (вижте следващия раздел за инструкции за настройка).
- 2 Изберете първа предавка с помощта на лостчето за качване на предавките и натиснете напълно педала на газта.
- 3 Веднага щом светне зелено за старт на състезанието, незабавно освободете бутона за двата съединителя. Автомобилът трябва да започне да се движи, тъй като моментът на зацепване на съединителя е задействан.
- 4 Плавно махнете крака си от педала на съединителя, за да постигнете максимално сцепление. Добре е да пробвате няколко пъти последната стъпка и да промените настройката за момента на зацепване, за да намерите метода, който е подходящ за вас. След като сте го усъвършенствали, тази функция може да ви помогне да спечелите няколко места на стартовата линия.

Забележка:

Поддържането на функцията за два съединителя не е възможно при някои игри. Списък с игрите, поддържащи два съединителя, можете да намерите на адрес [logitechG.com/support/g923-ps4](http://logitechG.com/support/g923-ps4)

## НАСТРОЙКА НА СИСТЕМАТА ЗА ДВА СЪЕДИНИТЕЛЯ

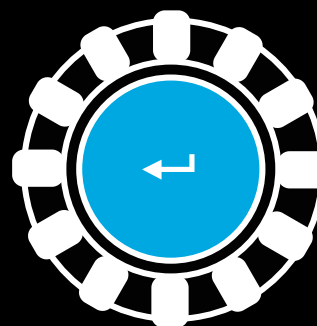
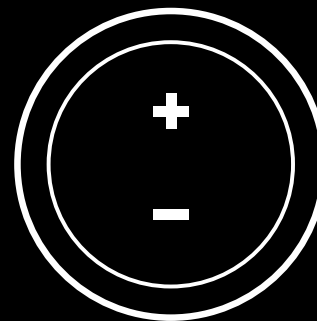
- 1 Натиснете и задръжте бутоните на лявото и дясното лостче L3 и R3 и ги задръжте натиснати едновременно за две секунди, за да влезнете в режима за настройка на двата съединителя. LED светлините, свързани с оборотите, ще светнат в синьо и ще мигат бавно:



Забележка:

Докато сте в режима за настройка на двата съединителя, LED светлините, свързани с оборотите, няма да отговарят на играта/SDK

- 2 Натиснете бутона, който искате да зададете като бутон за двата съединителя. Единствените възможни за тази цел бутони са бутоните L3 и R3. LED светлините, свързани с оборотите, ще мигат в червено, за да покажат, че сте в режим на настройка на позицията на съединителя.
- 3 Докато при избраната от вас стимулация или игра автомобилът е все още на пистата, натиснете напълно съединителя и педалите на газта. Активирайте първа предавка и продължете да натискате бутона минус надолу, докато колата не започне да се движи в играта. Можете да регулирате точния момент на зацепване на съединителя, като използвате бутоните плюс и минус, докато не бъдете удовлетворени от настройката.
- 4 В този момент може да тествате двата съединителя, без да напускате режима за настройки. Препоръчва се да изпробвате старта на състезанието, да спрете колата и да регулирате момента на зацепване, след което да опитате отново, докато не сте доволни от представянето на двата съединителя.
- 5 Натиснете бутона за избор в средата на диска на волана, за да излезете от режима за настройка на двойния съединител. LED светлините, свързани с оборотите, ще мигат последователно от зелено до синьо, за да покажат, че настройката е запазена. LED светлините, свързани с оборотите, след това ще изчезнат и ще започнат отново да отговарят на производството на оборотите на поддържаните игри.



## НУЛИРАНЕ НА СИСТЕМАТА ЗА ДВА СЪЕДИНИТЕЛЯ

Натиснете и задръжте лявото скоростно лостче, дясното скоростно лостче и квадратния бутон за две секунди.

Всички LED светлини, свързани с оборотите, ще светнат четири пъти, след което ще угаснат, за да покажат, че системата за двата съединителя е нулирана.

Бутонът, определен за системата на двата съединителя (L3 или R3), ще се върне към нормалната си функция.

## ИЗПОЛЗВАНЕ НА LOGITECH G HUB

Logitech G HUB активира следните функции на G923:

- Бутон, програмиращ профили, които могат да се свържат към игрите.
- Регулиране на настройките на волана като ъгъл на завъртане и сила на TRUEFORCE.
- Тестване на различни функции на бутоните, волана и педалите.

## НАСТРОЙКИ НА ВОЛАНА G HUB

### Чувствителност

Променя реакцията на представянето на волана, за да бъде повече или по-малко чувствителен. Оставянето на този плъзгач на 50% ще осигури линейно представяне 1:1. Между 51% и 100% чувствителността на волана ще нарасне значително при централното движение на волана. Между 0% и 49% чувствителността на волана ще се намали при централното движение на волана.

### Работен обхват

G923 има до 900 степени на въртене. Намалването на тази настройка ще промени момента, при който воланът ще достигне крайната точка на въртене. Това е особено полезно, ако управлявате автомобил с по-малък действителен ъгъл на крайната точка като автомобил от Формула 1 или GT3.

### Центрираща пружина (за игри без реагиране при взаимодействие)

Повечето игри, които поддържат реагиране при взаимодействие, вече формират точното връщане към функцията на центъра за G923 въз основа на виртуалния автомобил. За тези игри се препоръчва опцията за центрираща пружина да се изключи.

Активирането на опцията за центриращата пружина ще ви позволи да презапишете функциите на играта и да регулирате силата на връщане на централната реакция с помощта на предоставения плъзгач.

### Въртящ момент

Налично само за игри, поддържащи TRUEFORCE. Въртящият момент управлява цялостната сила на реагиране при взаимодействие за G923.

## Звукови ефекти

Налично само за игри, поддържащи TRUEFORCE. Управлява цялостната сила на свързаните със звука ефекти (звука на двигателя, лентите с грапава настилка по пътя и др.), когато се използва със съвместими с TrueForce заглавия.

Ако използвате G923 с по-стари заглавия, които не поддържат TRUEFORCE, тогава регулирането на реагирането при взаимодействие може да се извърши от настройките на менютата на игрите.

## НАСТРОЙКИ НА ПЕДАЛИТЕ G HUB

### Чувствителност

Променя реакцията на представянето на педалите, за да бъдат повече или по-малко чувствителни. Оставянето на този плъзгач на 50% ще осигури линейно представяне 1:1. Между 51% и 100% чувствителността на педала ще нарасне значително при първоначалното движение на педала. Между 0% и 49% чувствителността на педала ще се намали при първоначалното движение на педала.

### Комбинирани педали

Ако се отбележи, това ще зададе педалите за газ и спирачка да станат две половини на единична ос. Това ще помогне педалите да работят правилно при по-стари състезателни заглавия, които не поддържат отделни оси за педалите.

**Забележка:** Ако полето остане отбелязано, тогава педалите няма да функционират правилно в съвременните състезателни заглавия. Ако разберете, че само един от педалите функционира с ускоряване, когато е натиснат, и спира, когато е освободен, тогава трябва да се уверите, че тази опция не е отбелязана.

## ТЕСТВАНЕ НА ВАШИЯ ВОЛАН И ПЕДАЛИ

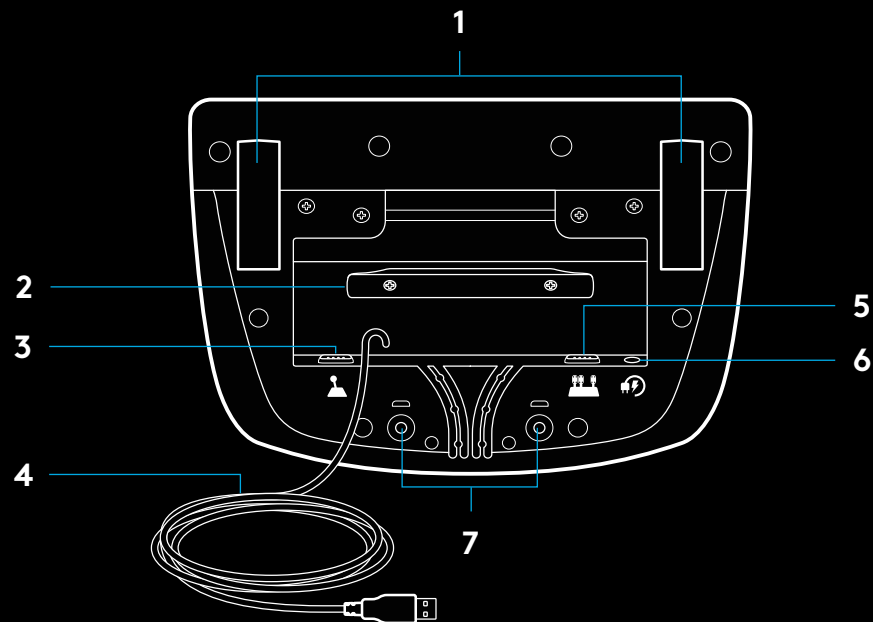
На екраните на волана и педалите в G HUB можете да отбележите всеки бутон и всяка ос на G923, за да се уверите, че всичко работи правилно. За волана можете също да видите ефекта на променящия се работен обхват.

## ВЪПРОСИ?

За допълнителна информация посетете [logitechG.com/support/g923-ps4](https://logitechG.com/support/g923-ps4) или се обърнете за съдействие към служител на център за работа с клиенти.

## PRIKLJUČCI I TOČKE ZA FIKSIRANJE

- 1 Spojnice za fiksiranje
- 2 Nastavak za namatanje kabela
- 3 Priključak za opcijski dodatak za mijenjanje stupnjeva (DB-9 muški)
- 4 USB kabel
- 5 Priključak za jedinicu s papučicama (DB-9 ženski)
- 6 Priključak za napajanje
- 7 Točke za fiksiranje vijcima (uz pomoć vijaka M6X1)

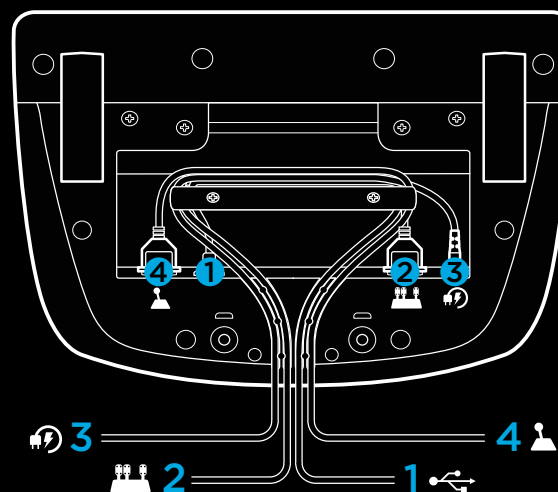


## OPTIMALNO POSTAVLJANJE KABELA

USB kabel i kabel za papučice (1, 2) treba provući kroz unutarnje kanale.

Kabel za napajanje i kabel za opcijski dodatak za mijenjanje stupnjeva (3, 4) treba provući kroz vanjske kanale.

Kabele je moguće više puta namotati oko nastavka za namatanje kabela kako kabele ne bi bili labavi.



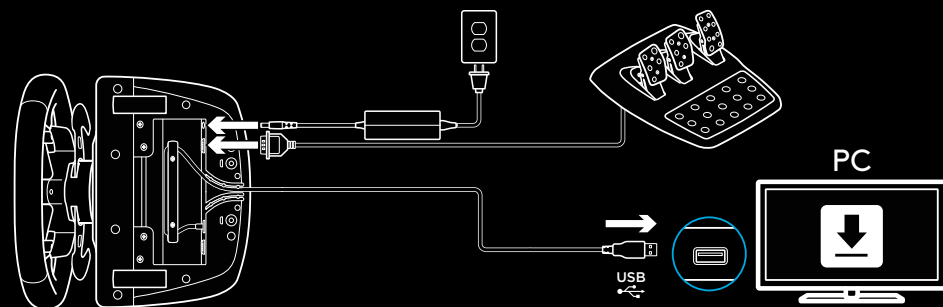
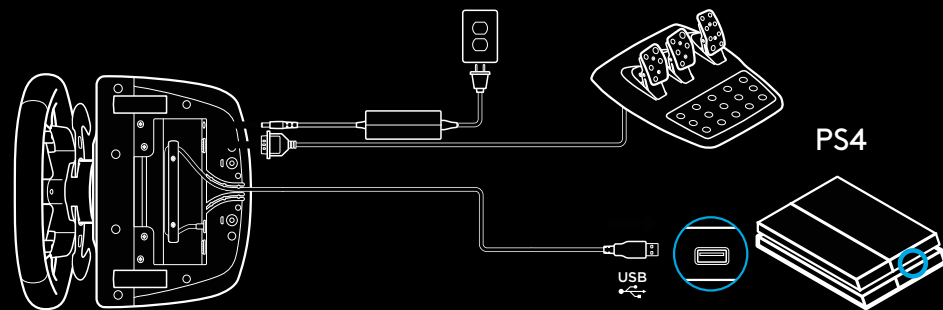
## UGRADNJA — PS4™ — PC

Priključite ispravljač i USB kabele kao što je prikazano.

Prilikom svakog povezivanja s vašim sustavom, upravljač za utrke okrenut će se do kraja u jednu i drugu stranu te će se potom vratiti na sredinu kako bi se kalibrirao. Upravljač će biti spreman nakon što se izvrši kalibracija.

Kako bi osobno računalo omogućilo povratnu silu i RPM LED funkcije na G923 upravljaču i papučicama, potrebno je instalirati softver Logitech G HUB. Pronaći ćete ga na adresi [logitechg.com/support/g923-xb1](https://logitechg.com/support/g923-xb1).

TRUEFORCE i napredne značajke zahtijevaju integraciju igre. Posjetite [logitechG.com/support/G923-ps4](https://logitechG.com/support/G923-ps4) za cijeli popis podržanih igara.

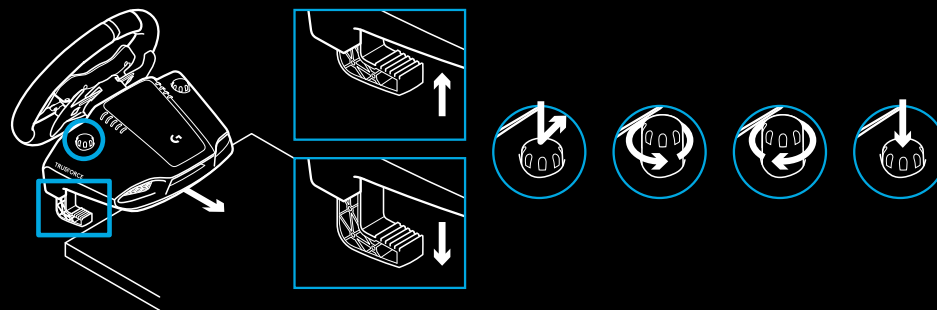


## SPOJNICE ZA FIKSIRANJE

G923 upravljač za utrke opremljen je sustavom spojnica za fiksiranje na stol.

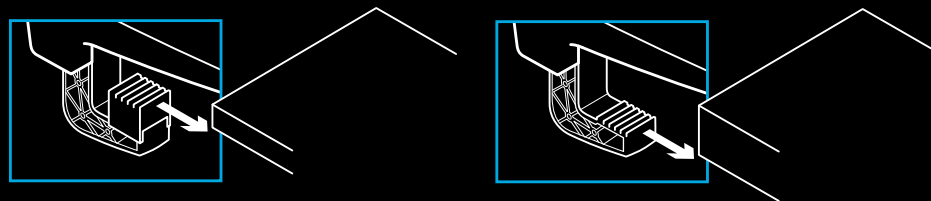
Pritisnite prema dolje i okrenite gumbe na spojnica za zaključavanje i otključavanje.

Okrenite gumbe na spojnica kako biste spojnice pritegnuli ili otpustili.



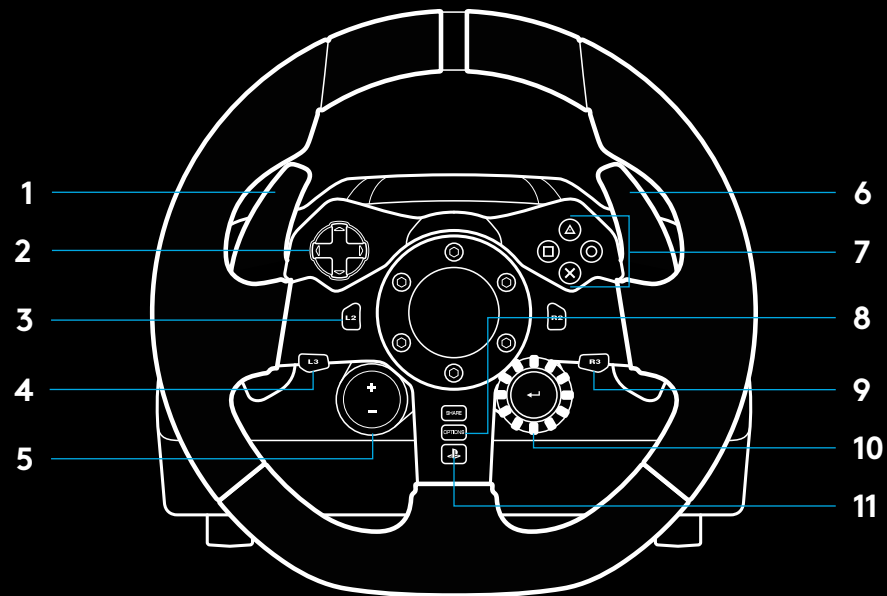
Napomena:

Prilikom fiksiranja na deblje stolove treba ukloniti produžetke za spojnice.



## TIPKE

- 1 Lijevi graničnik
- 2 Navigacijska ploča
- 3 Tipka za prikaz
- 4 Tipka L3\*
- 5 tipke za +/- podešavanje postavki\*
- 6 Desni graničnik
- 7 X, O, □, △ tipke
- 8 Tipka OPCIJE
- 9 Tipka R3\*
- 10 Birač za odabir postavke i tipka za odabir\*
- 11 Tipka PS



\* zahtijeva podržane igre na konzoli PS4. Može se dodijeliti u bilo kojoj igri na osobnom računalu dodjeljivanjem u igri ili pomoću softvera Logitech G HUB.



## POVRATNA SILA

Vaš upravljač za utrke opremljen je dvama motorima koji pružaju povratnu silu s podržanim igrama i sustavima.

U podržanim naslovima moći ćete iskusiti naš novi pristup povratnoj sili: TRUEFORCE.

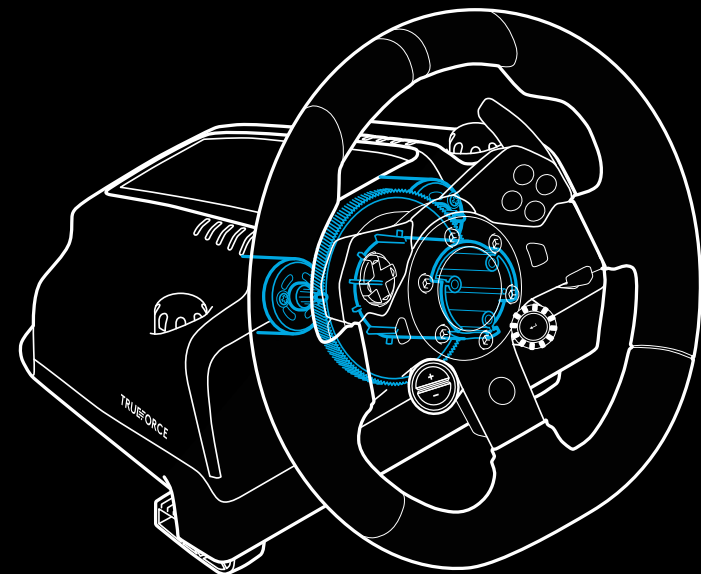
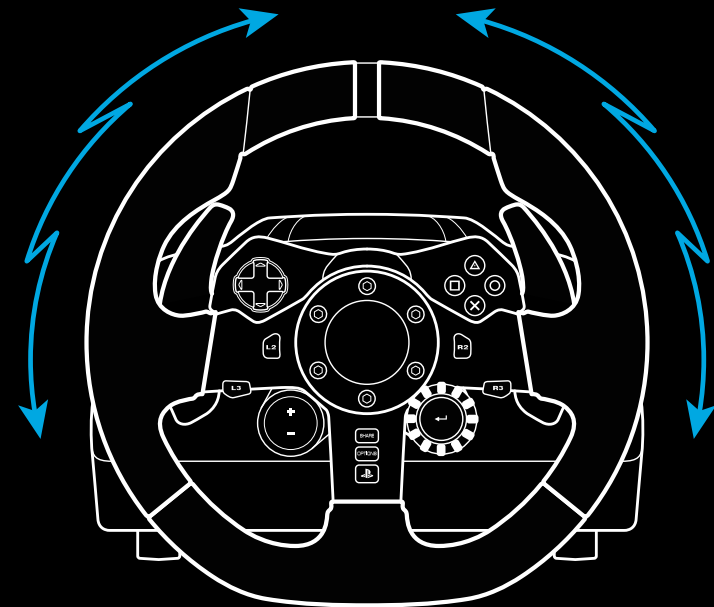
TRUEFORCE se izravno integrira s fizikom igre i zvukom te omogućuje povratnu silu u velikoj razlučivosti i stvarnom vremenu. Prianjanje guma, ovjes, težinu, konjske snage — čak i jedinstven zvuk rezonancije motora — osjetit ćete odmah i realistično putem upravljača.

Podržani naslovi na konzoli PlayStation® 4 i osobnom računalu mogu imati usvojenu TRUEFORCE povratnu silu u visokoj razlučivosti. Popis podržanih naslova pronaći ćete na [logitechG.com/support/g923-ps4](https://logitechG.com/support/g923-ps4)

### Napomena:

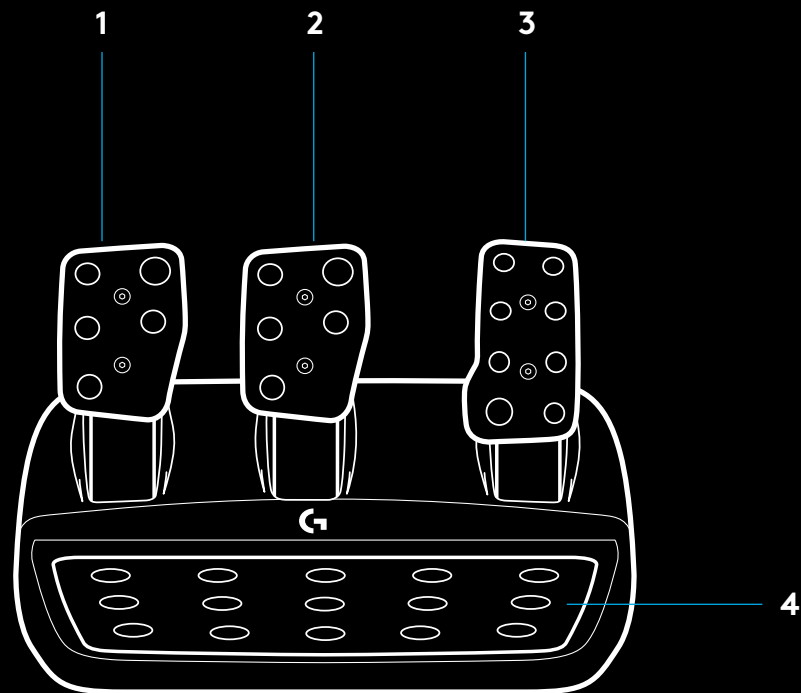
Upravljač za utrke opremljen je zaštitom od pregrijavanja kako bi se zaštitio u radnim uvjetima s visokom temperaturom. U rijetkim se slučajevima, povratna sila može isključiti tijekom uporabe, dok će komande i dalje raditi.

Ako se to dogodi, ostavite upravljač da se ohladi i isključite ga iskopčavanjem iz napajanja. Ako se to događa često, obratite se podršci za proizvod.

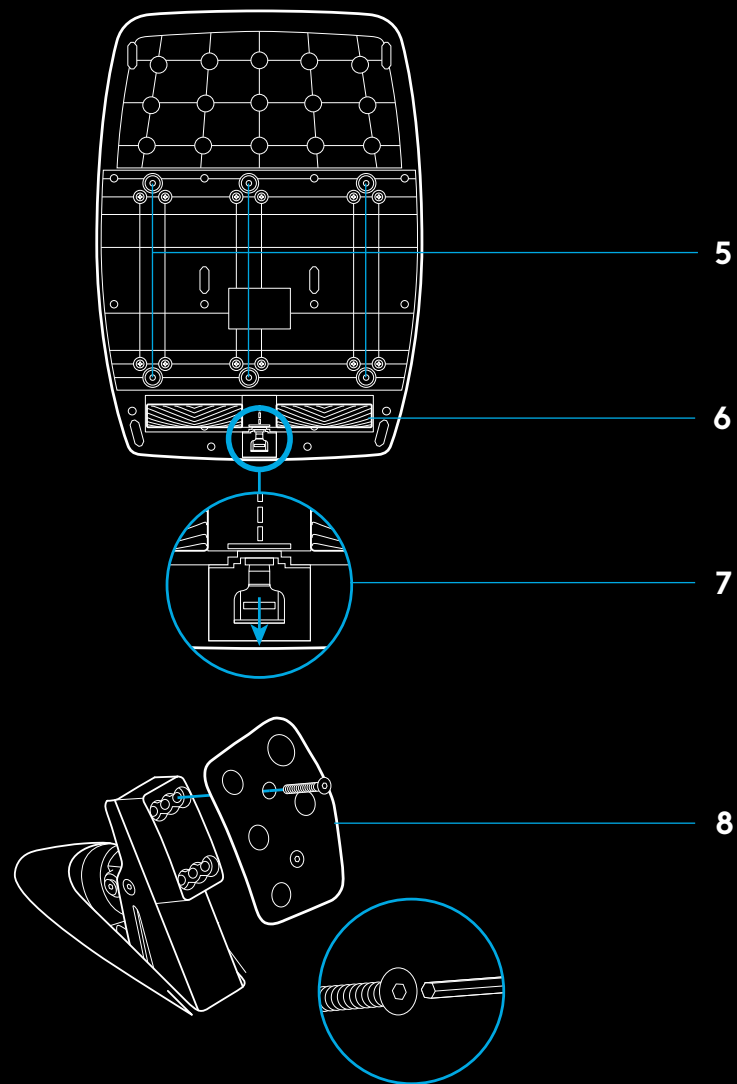


## ZNAČAJKE

- 1 Papučica spojke
- 2 Papučica kočnice
- 3 Papučica gasa
- 4 Naslon za petu



- 5 Točke za fiksiranje vijcima (uz pomoć vijaka M6X1)
- 6 Patentirani sustav za držanje na tepihu
- 7 Jezičac za otpuštanje sustava za držanje na tepihu  
Za otpuštanje pritisnite prema stražnjem kraju jedinice s papučicama
- 8 Promjena naličja papučica (potreban je šesterokutni ključ od 2,5 mm)



## KORIŠTENJE DVOJNE SPOJKE IGRI

Korištenje sustava dvojne spojke od starta utrke omogućuje postizanje maksimalne vučne sile bez potrebe za traženjem točke aktiviranja prijenosa za papučicu spojke – to vam može dati značajnu prednost na početku utrke.

Kako koristiti sustav dvojne spojke u igri:

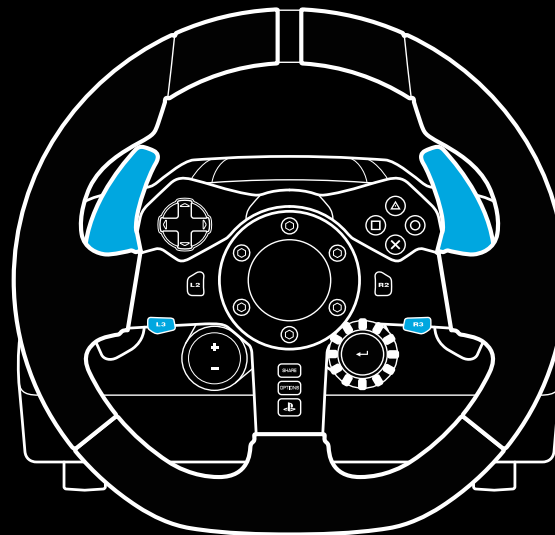
- 1 Na startu utrke, do kraja pritisnite papučicu spojke i tipku dodijeljenu funkciji dvojne spojke (pogledajte sljedeći odjeljak za upute o postavljanju).
- 2 Ubacite u prvu brzinu koristeći lopaticu za ubacivanje u višu brzinu i do kraja pritisnite papučicu gasa.
- 3 Čim se pojavi zeleno svjetlo za početak utrku, odmah otpustite tipku dvojne spojke. Automobil bi se trebao pomicati kada spojkom dohvatite točku aktiviranja prijenosa.
- 4 Lagano podižite stopalo s papučice spojke kako biste postigli maksimalnu vučnu silu. Vježbajte ovaj posljednji korak i mijenjajte postavku točke aktiviranja prijenosa nekoliko puta dok ne pronađete način koji vam najbolje odgovara. Kada to usavršite, funkcija će vam pomoći da napredujete nekoliko pozicija na samom startu.

Napomena:

Podrška za funkciju dvojne spojke nije moguća u nekim igrama: Popis igara koje podržavaju funkciju dvojne spojke pronaći ćete na [logitechG.com/support/g923-ps4](https://logitechG.com/support/g923-ps4)

## POSTAVLJANJE SUSTAVA DVOJNE SPOJKE

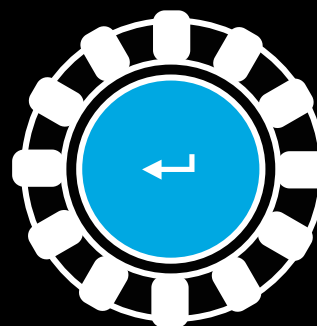
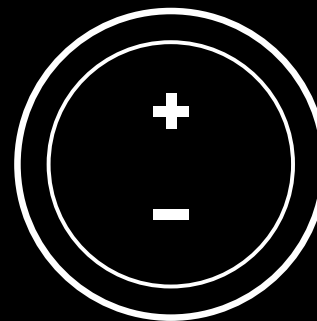
- 1 Pritisnite i dvije sekunde zadržite lijevu i desnu lopaticu mjenjača te tipke L3 i R3 kako biste ušli u način postavljanja dvojne spojke. LED indikatori brzine vrtnje će svijetliti plavo i sporo treptati:



Napomena:

Kada ste u načinu postavljanja dvojne spojke, LED indikatori brzine vrtnje neće reagirati na igru/SDK

- 2 Pritisnite tipku koju želite postaviti kao tipku dvojne spojke. Jedine važeće tipke za to su tipke L3 i R3. LED indikatori brzine vrtnje će treptati crveno i tako označavati da ste u načinu rada za postavljanje položaja spojke.
- 3 Kada ste u odabranoj simulaciji ili igri, a automobil je i dalje na stazi, do kraja pritisnite papučice spojke i gasa. Ubacite u prvu brzinu i pritiskujte tipku minusa dok se automobil ne počne pomicati u igri. Točku aktiviranja prijenosa možete precizno podesiti koristeći tipke plusa i minusa dok ne budete zadovoljni postavkom.
- 4 U ovoj točki možete provjeriti dvojni spojku bez napuštanja načina rada za postavljanje. Preporučujemo da pokušate započeti utrku, zaustaviti automobil i prilagodite točku aktiviranja prijenosa pa pokušajte sve još jednom i tako dok ne budete zadovoljni izvedbom dvojne spojke.
- 5 Pritisnite tipku za biranje u sredini birača na upravljaču kako biste izašli iz načina postavljanja dvojne spojke. LED indikatori brzine vrtnje treptat će od zelene od plave boje tako označavajući da je postavka spremljena. LED indikatori brzine vrtnje će se zatim isključiti i početi ponovno reagirati na brzinu vrtnje u podržanim igrama.



## RESETIRANJE SUSTAVA DVOJNE SPOJKE

Pritisnite i dvije sekundi držite lijevu tipku za promjenu stupnja prijenosa, desnu tipku za promjenu stupnja prijenosa i tipku s kockom.

LED indikatori brzine vrtnje zatreptat će četiri puta i zatim se isključiti, označavajući da je sustav dvojne spojke resetiran.

Tipka dodijeljena sustavu dvojne spojke (L3 ili R3) vratit će se u normalni način rada.

## KORIŠTENJE SOFTVERA LOGITECH G HUB

Logitech G HUB omogućuje sljedeće značajke na upravljaču G923:

- Programiranje tipki pomoću profila koji se mogu povezati s igrama.
- Podešavanje postavki upravljača, kao što je kut zaokretanja i jakost značajke TRUEFORCE.
- Provjera funkcija različitih tipki, upravljača i papučica.

## POSTAVKE G HUB UPRAVLJAČA

### Osjetljivost

Koristi se za promjenu osjetljivosti reakcije upravljača. Ako ovaj klizač ostavite na 50%, odnos će biti linearan, 1:1. Ako ga postavite negdje između 51 % i 100 %, upravljač će biti osjetljiviji oko središta pomicanja upravljača. Ako ga postavite negdje između 0 % i 49 %, upravljač će biti manje osjetljiv oko središta pomicanja upravljača.

### Radni raspon

G923 se može zaokretati do 900 stupnjeva. Smanjenjem ove postavke promijenit ćete točku u kojoj se upravljač u potpunosti blokira. To je posebno korisno ako vozite vozilo s manjim stvarnim kutom blokiranja upravljanja, kao što je Formula 1 ili GT3 automobil.

### Povratna opruga (za igre bez povratne sile)

Većina igara koja podržava povratnu silu već su u svoj model ugradile funkciju povratka u središnji položaj G923 upravljača, sukladno ponašanju virtualnog automobila. Preporučamo da opciju povratne opruge isključite u tim igrama.

Ako omogućite opciju povratne opruge, moći ćete zaobići značajke igre i prilagoditi razmjer sile vraćanja u središnji položaj korištenjem ponuđenog klizača.

### Okretni moment

Dostupno samo za igre koje podržavaju značajku TRUEFORCE. Okretni moment određuje ukupnu jakost povratne sile za vaš G923.

## Zvučni efekt

Dostupno samo za igre koje podržavaju značajku TRUEFORCE. Upravlja ukupnom jakosti zvučnih efekata (zvuk motora, trake upozorenja itd.) kada koristite naslove kompatibilne sa značajkom TrueForce.

Ako G923 koristite na starijim naslovima koji ne podržavaju TRUEFORCE, tada povratnu silu možete podesiti u izbornicima s postavkama te igre.

## POSTAVKE PAPUČICA G HUB UPRAVLJAČA

### Osjetljivost

Koristi se za promjenu osjetljivosti reakcije papučica. Ako ovaj klizač ostavite na 50%, odnos će biti linearan, 1:1. Ako ga postavite negdje između 51% i 100%, papučica će biti osjetljivija pri početnom pomicanju papučice. Ako ga postavite negdje između 0% i 49%, papučica će biti manje osjetljiva pri početnom pomicanju papučice.

### Kombinirane papučice

Ako ste označili ovu opciju, papučice gasa i kočnice postat će dvije polovice jedne osovine. To će pomoću u pravilnom radu papučica u starijim igrama koje ne podržavaju zasebne osovine za papučice.

Napomena: ako ste označili ovu opciju, papučice se neće pravilno ponašati u modernim trkaćim igrama. Ako primijetite da samo jedna papučica dovodi do ubrzavanja kada se pritisne, a usporavanja kada se otpusti, tada nemojte označiti ovu opciju.

## PROVJERA UPRAVLJAČA I PAPUČICA

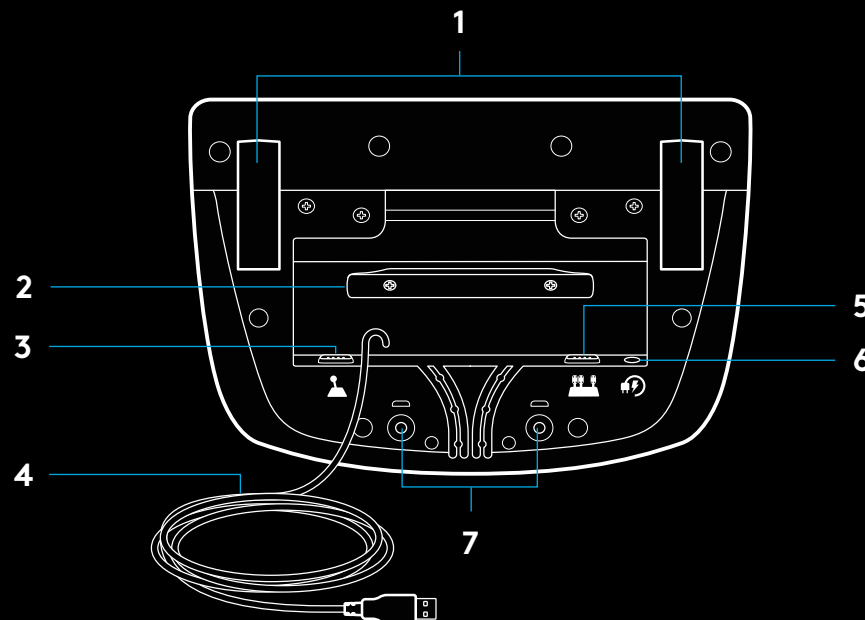
Na zaslonima upravljača i papučica u softveru G HUB možete provjeriti rad svake tipke i osovine na upravljaču G923 kako biste bili sigurni da sve radi kako treba. Za upravljač možete provjeriti učinak promjene radnog raspona.

## PITANJA?

Za više informacija posjetite stranicu [logitechG.com/support/g923-ps4](https://logitechG.com/support/g923-ps4) ili se obratite prodajnom zastupniku.

## PRIKLJUČCI I ULAZI ZA MONTIRANJE

- 1 Stezaljke za montiranje
- 2 Držač za upravljanje kablovima
- 3 Opcioni priključak menjača (DB-9, muški)
- 4 USB kabl
- 5 Priključak za jedinicu sa pedalama (DB-9 ženski)
- 6 Priključak za napajanje
- 7 Ulaz za montiranje pomoću vijaka (koristi M6X1 vijke)

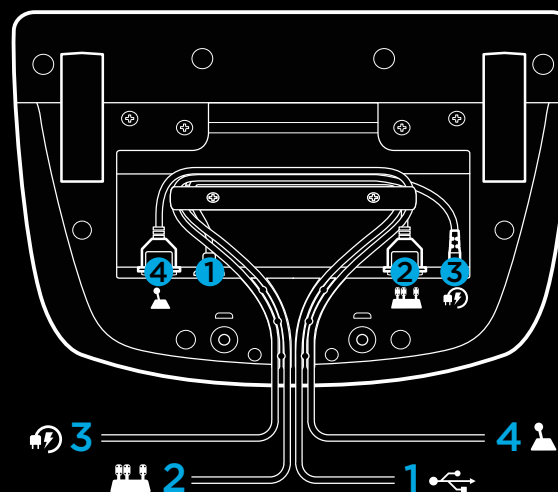


## OPTIMALNO POSTAVLJANJE KABLOVA

USB kablovi i kablovi pedala (1, 2) treba da budu postavljeni u unutrašnjim kanalima.

Kablovi za napajanje i kablovi opcionih menjača (3, 4) treba da budu postavljeni u spoljašnjim kanalima.

Kablovi mogu nekoliko puta da se obmotaju oko držača za upravljanje kablovima da kablovi ne bi bili predugi.



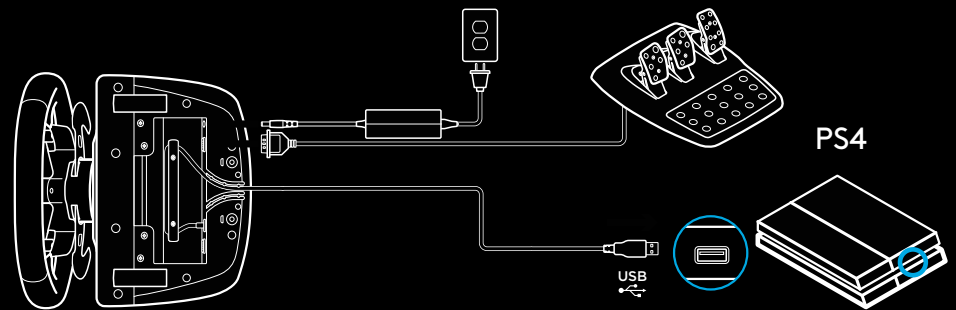


## INSTALACIJA – PS4™ – PC

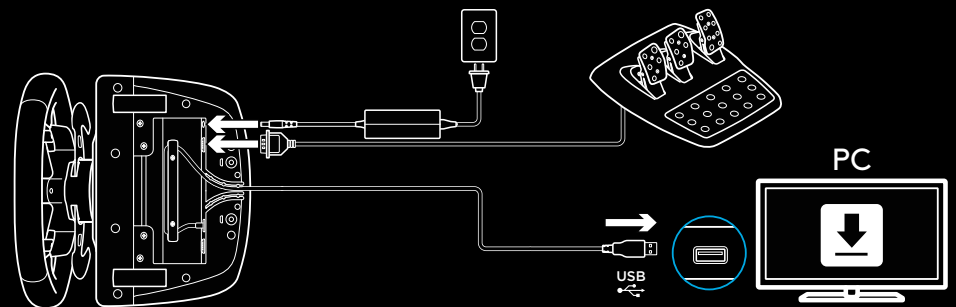
Priključite adapter za napajanje i USB kablove na prikazani način.

Kad god se volan za trke priključi na sistem, potpuno će se rotirati na obe strane, a zatim vratiti u centar radi kalibracije. Volan će biti spreman za korišćenje odmah nakon kalibracije.

Da biste na PC računaru omogućili funkciju „force feedback“ i RPM LED za svoj G923 volan i pedale, morate da instalirate softver Logitech G HUB. On se može pronaći na lokaciji [logitechG.com/support/g923-ps4](https://logitechG.com/support/g923-ps4).



TRUEFORCE i napredne funkcije zahtevaju integraciju u igri. Posetite [logitechG.com/support/G923-ps4](https://logitechG.com/support/G923-ps4) za kompletnu listu podržanih igara.

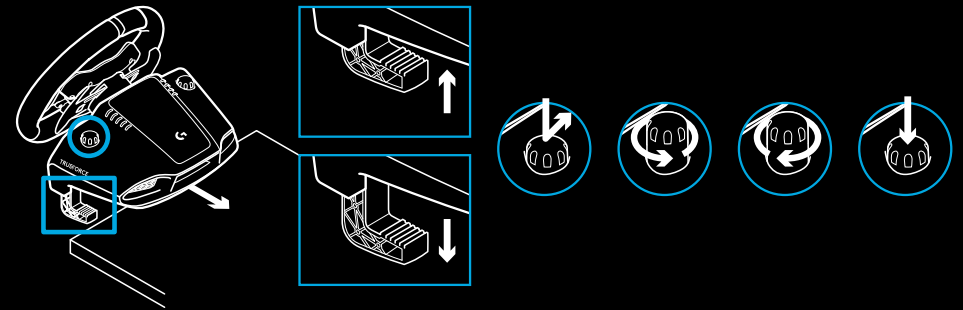


## STEZALJKE ZA MONTIRANJE

Volan za trke G923 opremljen je ugrađenim sistemom stezaljki za montiranje na sto.

Pritisnite i okrenite bravu stezaljke kako biste je zatvorili ili otvorili.

Okrenite dugme za podešavanje stezaljki da biste ih pričvrstili ili olabavili.



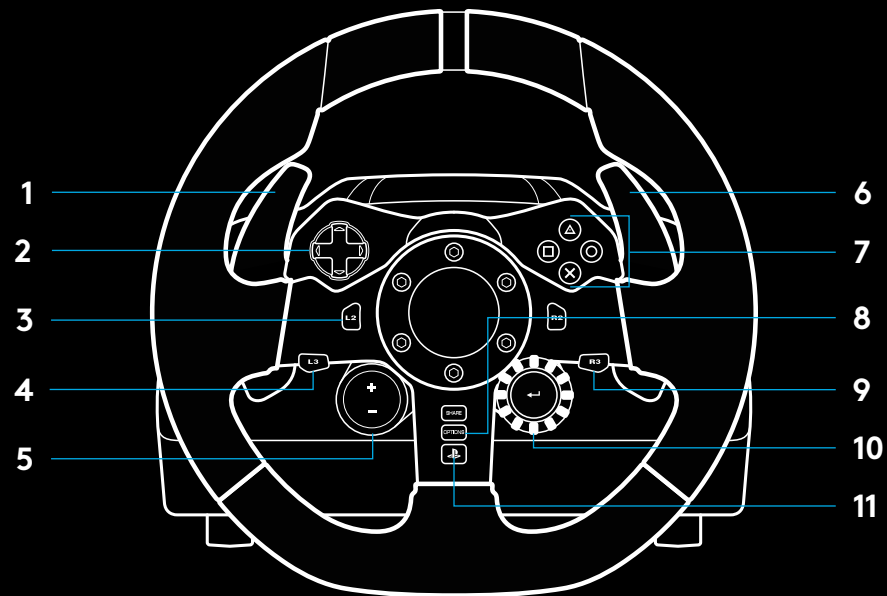
Napomena:

Za montiranje na deblje stolove, potrebno je ukloniti produžetke stezaljki.



# TASTERI

- 1 Levi odbojnik
- 2 Ručica za smer
- 3 Dugme za prikaz
- 4 Dugme L3\*
- 5 Tasteri +/- za podešavanje\*
- 6 Desni odbojnik
- 7 Dugmad X, O, □, △
- 8 Dugme OPTIONS (OPCIJE)
- 9 Dugme R3\*
- 10 Birač za podešavanje i taster za biranje\*
- 11 Dugme PS



\* Zahteva podržane igre na konzoli PS4. Može se koristiti u svakoj igri na PC računaru, preko dodele funkcije u samoj igri ili softvera Logitech G HUB.

## FORCE FEEDBACK

Volan za trke ima dva motora koji će omogućiti „force feedback“ kod podržanih igara i sistema.

U podržanim igrama moći ćete da isprobate i novu generaciju pristupa funkciji „force feedback“: TRUEFORCE.

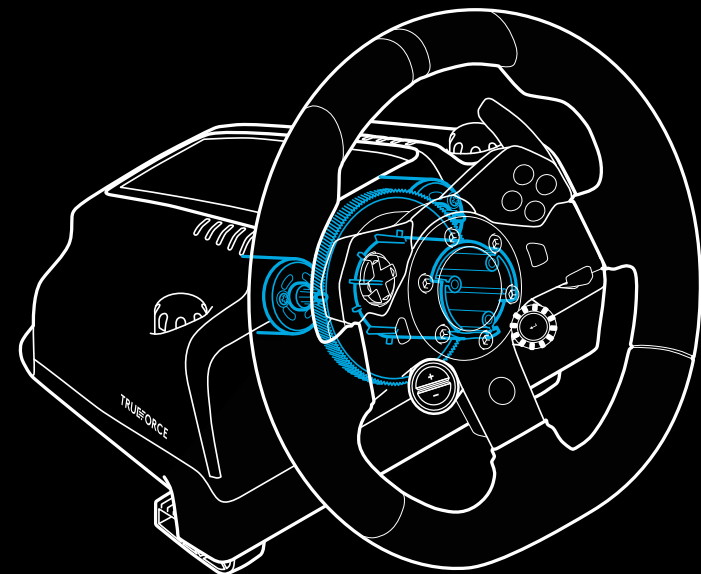
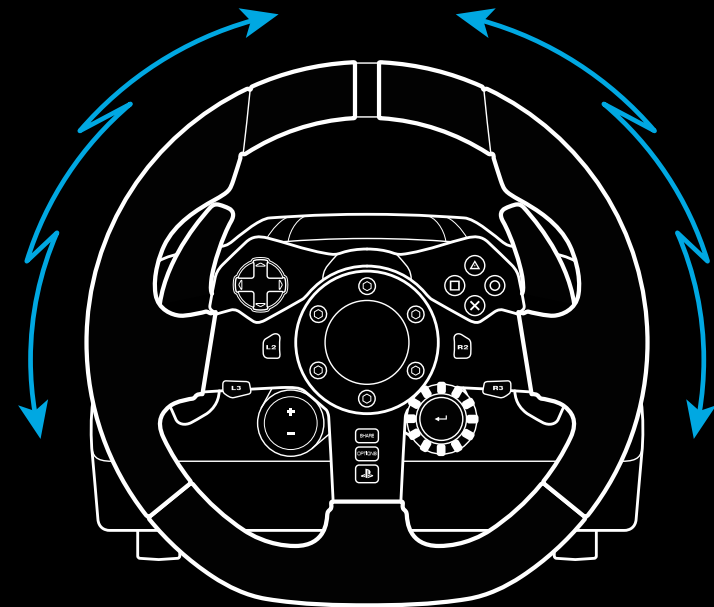
TRUEFORCE se direktno integriše sa fizičkim i audio elementima igre, kako bi se otključala visokodefinisana funkcija „force feedback“ u realnom vremenu. Prianjanje guma, vešanje, težina, konjska snaga – čak i jedinstvena rezonansa zvuka motora – verno se i trenutno prenose preko volana.

Igre podržane na konzoli PlayStation® 4 i PC računaru mogu da implementiraju visokodefinisanu TRUEFORCE funkciju „force feedback“. Spisak podržanih igara može se pronaći na lokaciji [logitechG.com/support/g923-ps4](http://logitechG.com/support/g923-ps4)

### Napomena:

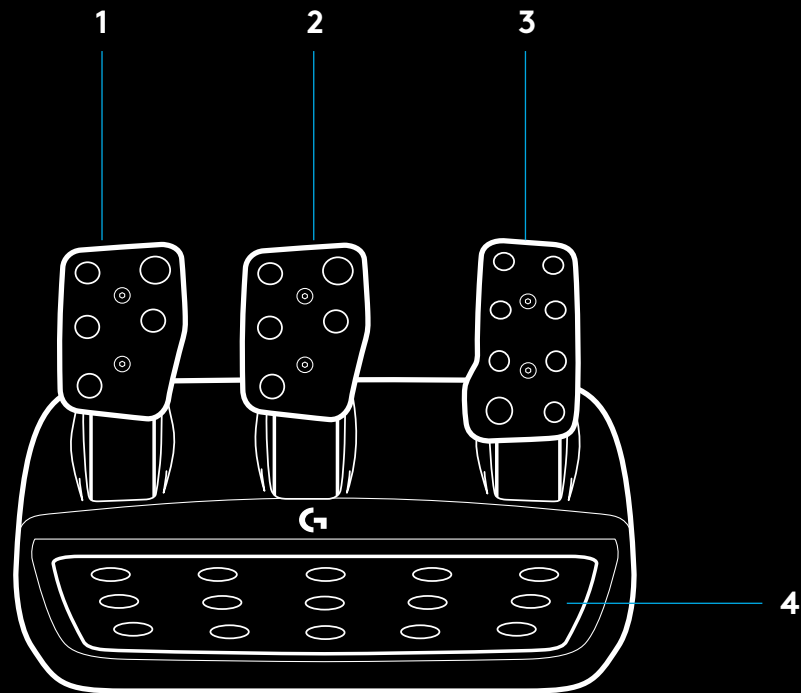
Volan za trke poseduje zaštitu od pregrevanja koja ga štiti u uslovima rada na visokim temperaturama. U retkim slučajevima, funkcije „force feedback“ mogu da se isključe u toku korišćenja dok će kontrole i dalje raditi.

Ukoliko se to dogodi, omogućite da se volan ohladi i isključite ga izvlačenjem kabla. Ukoliko se to često dešava, obratite se korisničkoj podršci za proizvod.

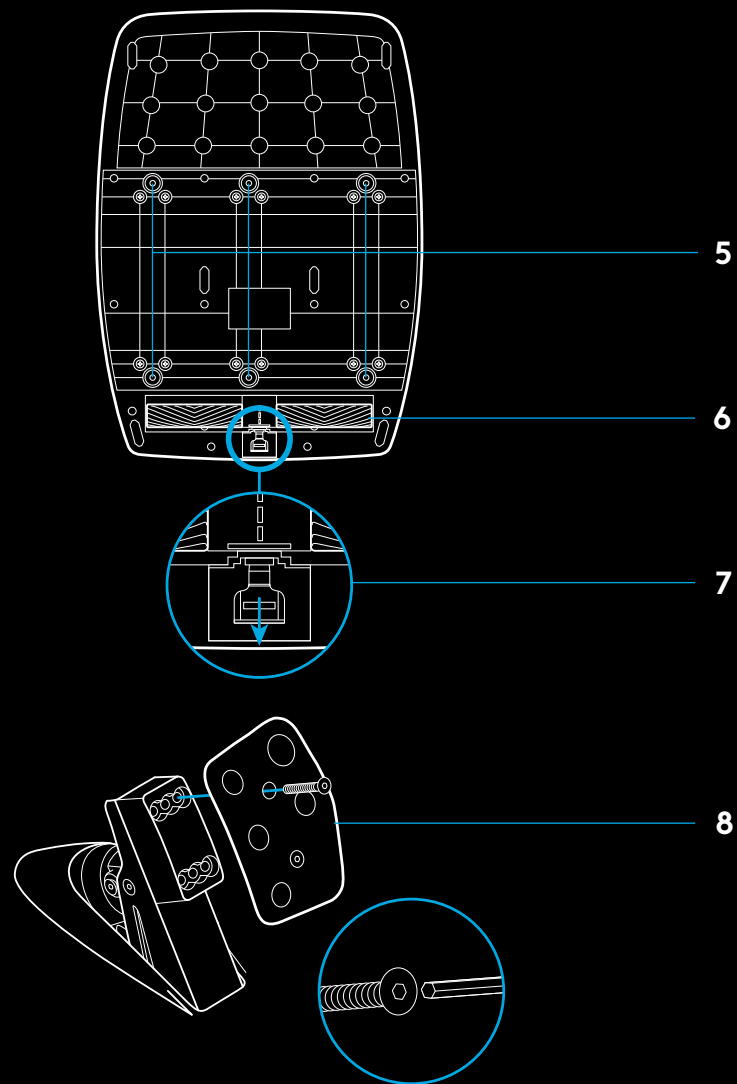


## FUNKCIJE

- 1 Papučica za kvačilo
- 2 Kočnica
- 3 Papučica za gas
- 4 Čvrsto odmorite za nogu



- 5 Ulaz za montiranje pomoću vijaka (koristi M6X1 vijke)
- 6 Patentirani sistem za prianjanje na tepih
- 7 Kvačica za odvajanje od tepiha  
Gurnite ka zadnjem delu jedinice sa pedalama za odvajanje
- 8 Promena položaja papučice (potreban je inbus ključ od 2,5 mm)



## KORIŠĆENJE DVOSTRUKOG KVAČILA U IGRI

Korišćenje sistema dvostrukog kvačila sa startne linije u trci omogućava da postignete maksimalnu vuču, bez potrebe za traženjem tačke hvatanja pedale kvačila – ovo vam može obezbediti znatnu prednost na početku trke.

Da biste tokom igre koristili dvostruko kvačilo:

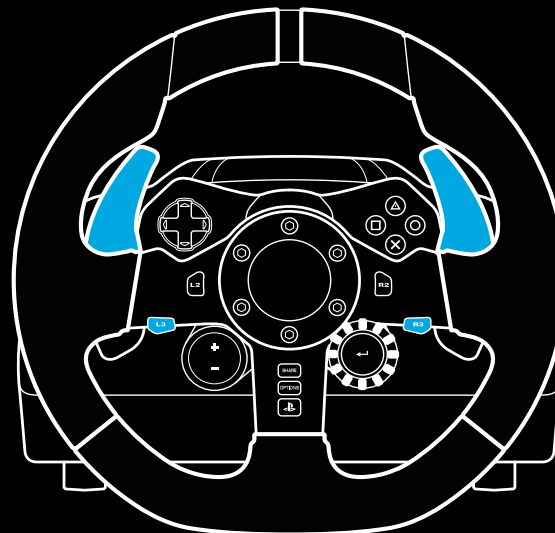
- 1 Na početku trke do kraja pritisnite pedalu kvačila i taster dodeljen funkciji dvostrukog kvačila (u narednom odeljku potražite uputstva o podešavanju)
- 2 Izaberite prvi stepen prenosa pomoću ručice za povećanje prenosa i do kraja pritisnite pedalu gasa.
- 3 Čim se pojavi zeleno svetlo za početak trke, oslobodite taster dvostrukog kvačila. Trebalo bi da se automobil pokrene jer je kvačilo aktivirano.
- 4 Polako smanjujte pritisak stopala na pedalu kvačila da biste postigli maksimalnu vuču. Preporuka je da poslednji korak isprobate više puta sa različitim podešavanjima tačke hvatanja, kako biste pronašli metodu koja vam najviše odgovara. Kada to usavršite, ova funkcija vam može omogućiti da osvojite nekoliko pozicija na startu.

Napomena:

U nekim igrama nije omogućena podrška za funkciju dvostrukog kvačila. Spisak igara u kojima se podržava funkcija dvostrukog kvačila može se pronaći na lokaciji [logitechG.com/support/g923-ps4](https://logitechG.com/support/g923-ps4)

## PODEŠAVANJE SISTEMA DVOSTRUKOG KVAČILA

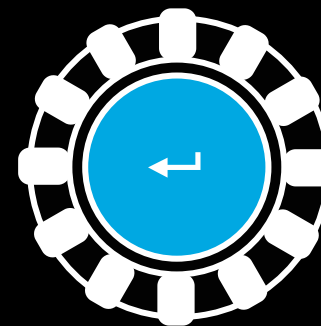
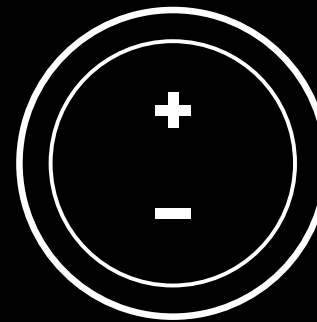
- 1 Istovremeno pritisnite i zadržite dve sekunde levu i desnu ručicu menjača L3 i R3 kako biste prešli u režim podešavanja dvostrukog kvačila. RPM LED indikatori će zasvetliti plavim svetlom i sporo treperiti:



Napomena:

Dok ste u režimu podešavanja dvostrukog kvačila, RPM LED indikatori neće odgovarati na igru/SDK

- 2 Pritisnite taster koji želite da podesite kao taster dvostrukog kvačila. Jedini važeći tasteri za to su L3 i R3. RPM LED indikatori će zatreperiti crvenim svetlom i tako pokazati da ste u režimu podešavanja pozicije kvačila.
- 3 Dok se nalazite u izabranoj simulaciji ili igri i dok vam je automobil i dalje na stazi, do kraja pritisnite pedale kvačila i gasa. Uključite prvi stepen prenosa i nastavite da pritiskate taster sa znakom minus sve dok se automobil u igri ne pokrene. Preciznu tačku hvatanja kvačila možete podešavati pomoću tastera sa znakom plus i minus, sve dok ne dobijete odgovarajuće vrednosti.
- 4 U toj fazi možete da testirate dvostruko kvačilo bez izlaska iz režima podešavanja. Preporučuje se da isprobate početak trke, zaustavite automobil i podesite tačku hvatanja, a zatim pokušate ponovo, sve dok ne budete zadovoljni performansama dvostrukog kvačila.
- 5 Pritisnite taster za biranje u sredini birača na volanu da biste izašli iz režima podešavanja dvostrukog kvačila. RPM LED indikatori će zatreperiti u redosledu od zelenog do plavog svetla i tako pokazati da je podešavanje sačuvano. RPM LED indikatori će se isključiti, a zatim ponovo početi da odgovaraju na izlazne vrednosti iz podržanih igara.





## RESETOVANJE SISTEMA DVOSTRUKOG KVAČILA

Pritisnite i zadržite dve sekunde levu ručicu menjača, desnu ručicu menjača i kvadratni taster.

Svi RPM LED indikatori će zasvetliti četiri puta, a zatim se isključiti kako bi pokazali da je sistem dvostrukog kvačila resetovan.

Taster dodeljen sistemu dvostrukog kvačila (L3 ili R3) vratiće se u svoju uobičajenu funkciju.

## KORIŠĆENJE SOFTVERA LOGITECH G HUB

Logitech G HUB omogućava sledeće funkcije za G923:

- Programiranje tastera sa profilima koji se mogu povezati sa igrama.
- Podešavanja volana, kao što su ugao rotacije i TRUEFORCE snaga
- Testiranje različitih funkcija tastera, volana i pedala.

## PODEŠAVANJE G HUB VOLANA

### Osetljivost

Menja izlazni odziv volana tako da se osetljivost povećava ili smanjuje. Ako se ovaj klizač ostavi na vrednosti od 50%, obezbediće se linearni izlaz u razmeri 1:1. Vrednostima od 51% do 100% obezbediće se rastuća osetljivost volana oko centra pomeranja. Vrednostima od 0% do 49% obezbediće se opadajuća osetljivost volana oko centra pomeranja.

### Radni opseg

Model G923 može da postigne rotaciju od najviše 900 stepeni. Smanjivanjem ovog parametra promeniće se tačka u kojoj se postiže potpuno zaključavanje upravljačkog sistema volana. Ovo je naročito korisno ako vozite automobil sa manjim stvarnim uglom zaključavanja, kao što su Formula 1 ili GT3.

### Opruga za centriranje (za igre bez funkcije „force feedback“)

U većini igara koje podržavaju funkciju „force feedback“ već je modelirana ispravna funkcija za vraćanje u centar modela G923 zasnovana na virtuelnom automobilu. Preporučuje se da se opcija opruge za centriranje isključi u ovakvim igrama.

Ako omogućite opciju opruge za centriranje, moći ćete da zamenite funkcije igre i podesite snagu funkcije za povratak u centar pomoću dostupnog klizača.

### Obrtni moment

Dostupno samo za TRUEFORCE podržane igre. Obrtnim momentom kontroliše se ukupna snaga funkcije „force feedback“ za model G923.

## Audio efekti

Dostupno samo za TRUEFORCE podržane igre. Kontroliše ukupnu snagu audio efekata (zvuk motora, zvuk prelaska preko ležećih policajaca itd.) dok se koriste TRUEFORCE kompatibilne igre.

Ako svoj G923 koristite u starijim igrama koje ne podržavaju TRUEFORCE, funkciju „force feedback“ možete podešavati iz menija za podešavanje igre.

## PODEŠAVANJE G HUB PEDALA

### Osetljivost

Menja izlazni odziv pedala tako da se osetljivost povećava ili smanjuje. Ako se ovaj klizač ostavi na vrednosti od 50%, obezbediće se linearni izlaz u razmeri 1:1. Vrednostima od 51% do 100% obezbediće se rastuća osetljivost pedala oko inicijalnog pomeranja. Vrednostima od 0% do 49% obezbediće se opadajuća osetljivost pedala oko inicijalnog pomeranja.

### Kombinovane pedale

Ako je opcija potvrđena, pedale gasa i kočnice podesiće se na dve polovine jedne ose. Time će se pomoći da kočnice rade ispravno u starijim trkačkim igrama koje ne podržavaju zasebne ose za pedale.

Napomena: ako opcija ostane potvrđena u novijim trkačkim igrama, pedale neće raditi ispravno. Ako otkrijete da samo jedna vaša pedala radi tako da prilikom pritiskanja dolazi do ubrzavanja, a do kočenja prilikom otpuštanja, morate proveriti da li je potvrda ove opcije poništena.

## TESTIRANJE VOLANA I PEDALA

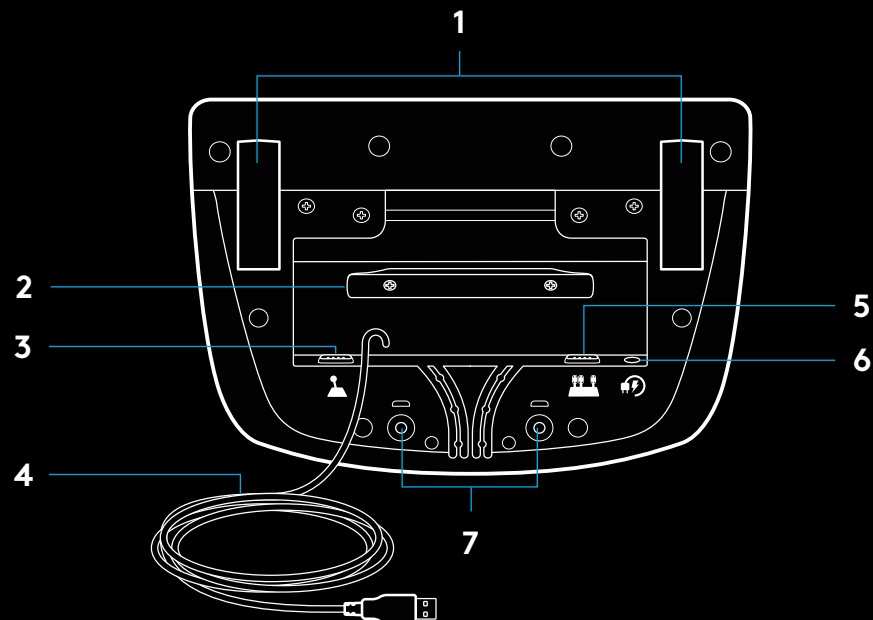
Na ekranima za volan i pedale u softveru G HUB možete da proverite svaki taster i osu modela G923 kako biste se uverili da sve ispravno radi. Za volan možete videti i efekat promene radnog opsega.

## PITANJA?

Posetite [logitechG.com/support/g923-ps4](https://logitechG.com/support/g923-ps4) za više informacija ili da biste se obratili korisničkoj podršci.

## PRIKLJUČKI IN PRITRDILNE TOČKE

- 1 Pritrdilni sponki
- 2 Objemka za upravljanje kabla
- 3 Priključek za dodatni menjalnik (DB-9 moški)
- 4 Kabel USB
- 5 Priključek za enoto s stopalkami (DB-9 ženski)
- 6 Napajalni priključek
- 7 Točki za pritrditev sornikov (za sornika M6X1)

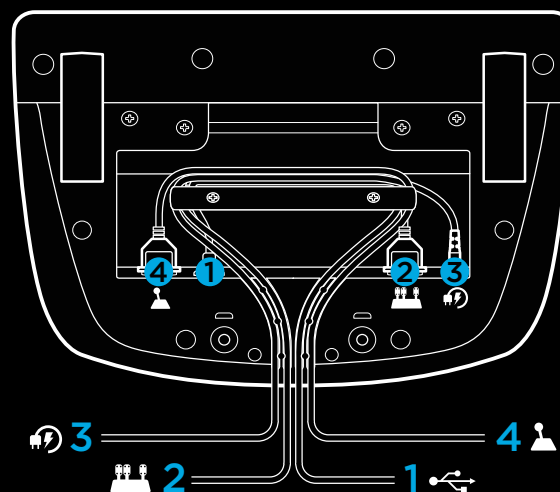


## OPTIMALNA NAPELJAVA KABLOV

Kabel USB in kabel za stopalke (1, 2) morata biti speljana skozi notranje kanale.

Napajalni kabel in kabel za dodatni menjalnik (3, 4) morata biti speljana skozi zunanje kanale.

Če so kabli ohlapni, jih je mogoče večkrat oviti okrog objemke za upravljanje kablov.

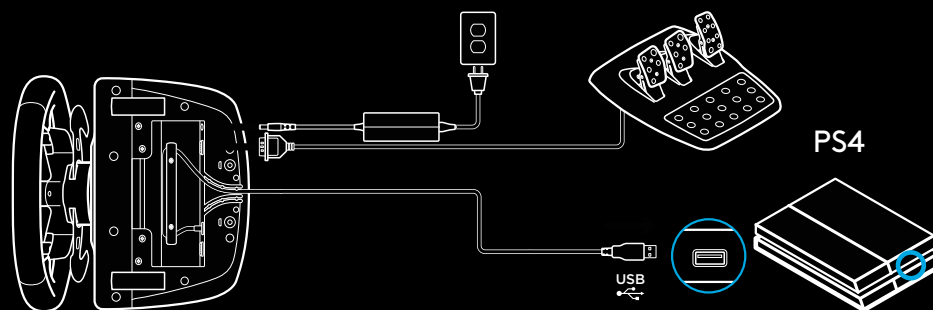


## NAMESTITEV — PS4™ — RAČUNALNIK

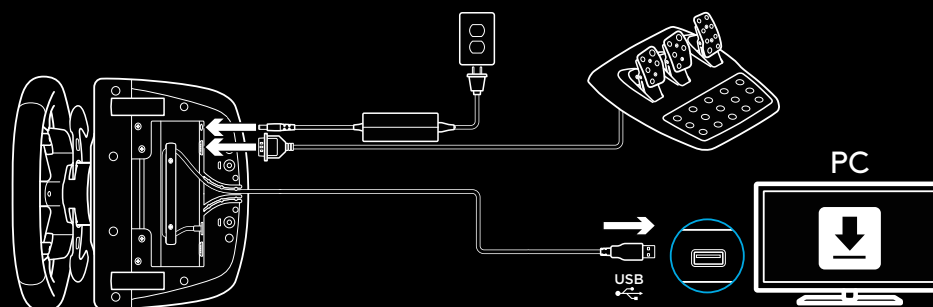
Priključite električni napajalnik in kable USB, kot je prikazano.

Dirkalni volan se vsakič, ko ga povežete s sistemom, obrne do konca na vsako stran in se nato vrne v osrednji položaj zaradi umerjanja. Volan bo pripravljen, ko se umerjanje dokonča.

Če pri delovanju z računalnikom želite omogočiti funkcije povratnega odziva in indikatorja LED za vrt./min na dirkalnem volanu in stopalkah G923, morate namestiti programsko opremo Logitech G HUB. Najdete jo na spletnem naslovu [logitechG.com/support/g923-ps4](http://logitechG.com/support/g923-ps4).



TRUEFORCE in napredne funkcije zahtevajo integracijo igre. Za celoten seznam podprtih iger obiščite spletno stran [logitechG.com/support/G923-ps4](http://logitechG.com/support/G923-ps4).

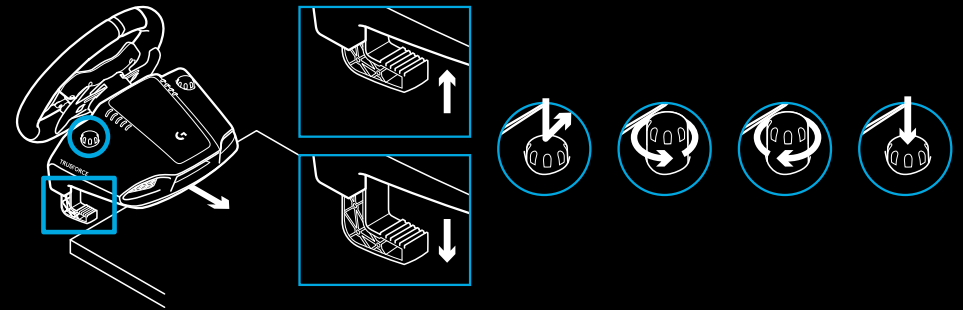


## PRITRDILNI SPONKI

Dirkalni volan G923 je opremljen z vgrajenim sistemom sponk za pritrditev na mizo.

Za zaklepanje ali odklepanje sponk pritisnite in vrtite gumb za sponko.

Za privijanje ali popuščanje sponk vrtite gumb za sponko.



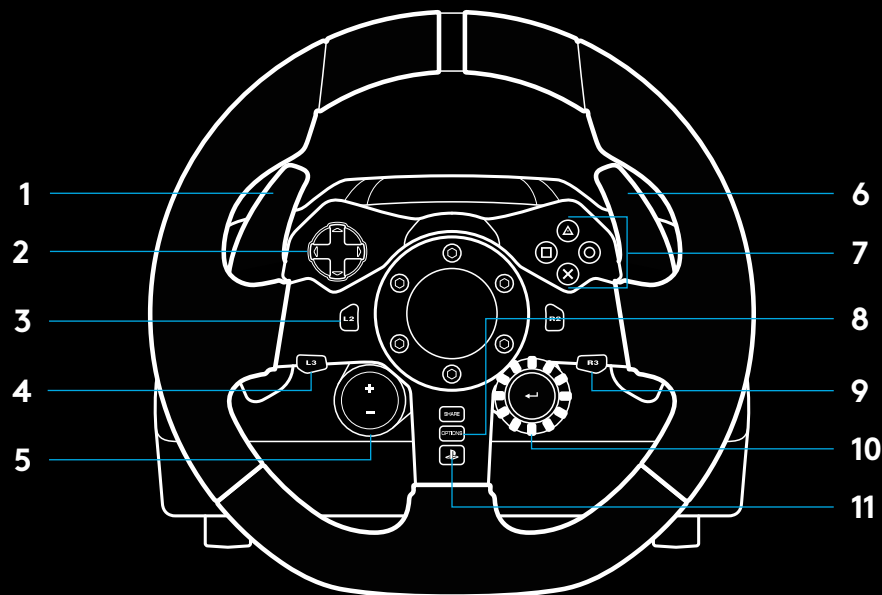
Opomba:

Podaljška na sponkah je treba odstraniti za pritrditev na debelejšo mizo.



## GUMBI

- 1 Levi odbijač
- 2 Usmerjevalna ploščica
- 3 Gumb pogleda
- 4 Gumb L3\*
- 5 Gumba +/- za prilagajanje nastavitev\*
- 6 Desni odbijač
- 7 X, O, □, △ gumbi
- 8 Gumb za IZBIRO MOŽNOSTI
- 9 Gumb R3\*
- 10 Vrtljiv gumb za izbiro nastavitev in izbirni gumb\*
- 11 Gumb PS



\* Zahteva podprte igre na PS4. Dodeli se lahko katerikoli igri na računalniku prek dodelitve v igri ali programske opreme Logitech G HUB.

## POVRATNI ODZIV

Dirkalni volan vsebuje dva motorja, ki zagotavljata povratni odziv s podprtimi igrami in sistemi.

V podprtih igrah boste lahko izkusili tudi naš nov pristop funkciji povratnega odziva – tehnologijo TRUEFORCE.

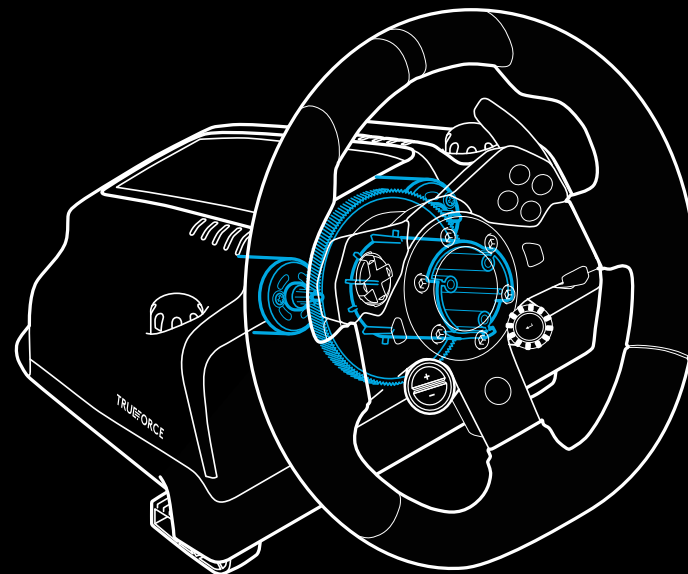
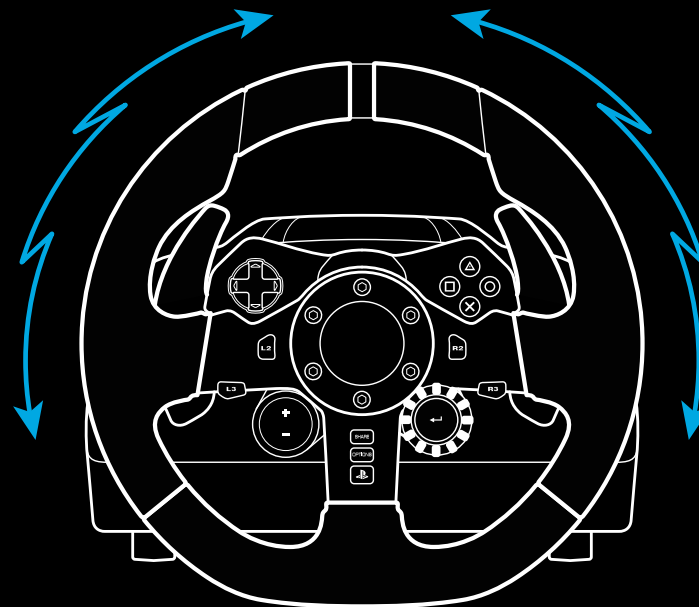
TRUEFORCE se neposredno integrira s fizičnimi in zvočnimi lastnostmi igre, da omogoči povratni odziv visoke ločljivosti v realnem času. Prek volana lahko takoj in natančno občutite oprijem pnevmatik, vzmetenje, maso, konjsko moč in celo edinstven zvok motorja.

Podprte igre na PlayStation® 4 in računalniku lahko uporabljajo tehnologijo TRUEFORCE za povratni odziv visoke ločljivosti. Seznam podprtih iger najdete na spletnem naslovu [logitechG.com/support/g923-ps4](http://logitechG.com/support/g923-ps4).

### Opomba:

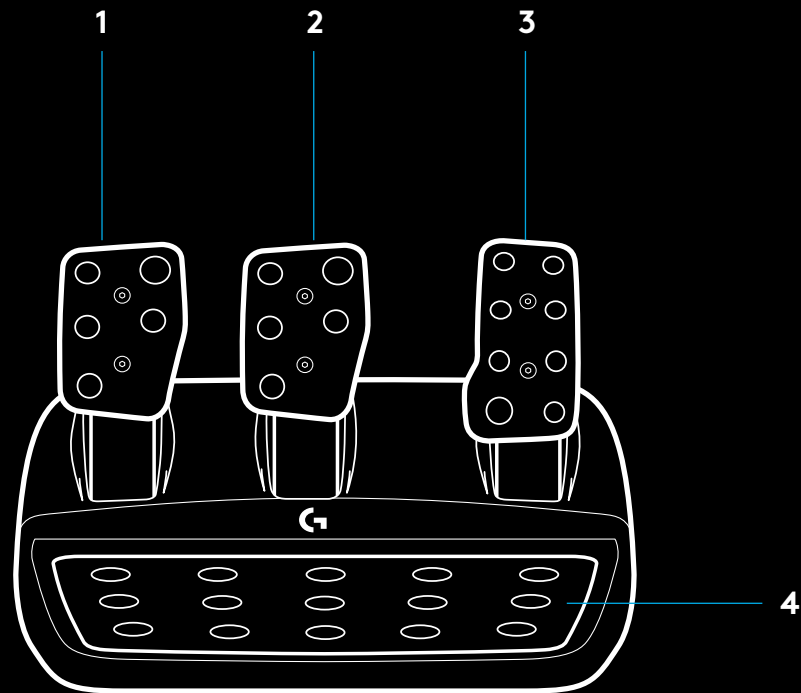
Dirkalni volan ima vezje za zaščito pred pregrevanjem, ki ga varuje v pogojih delovanja pri visokih temperaturah. Izjemoma se lahko zgodi, da se funkcija povratnega odziva izklopi med uporabo, medtem ko bodo komande še naprej delovale.

Če se to zgodi, volan izključite in izklopite z omrežja, nato pa počakajte, da se ohladi. Če se to dogaja pogosto, se obrnite na tehnično podporo za izdelek.



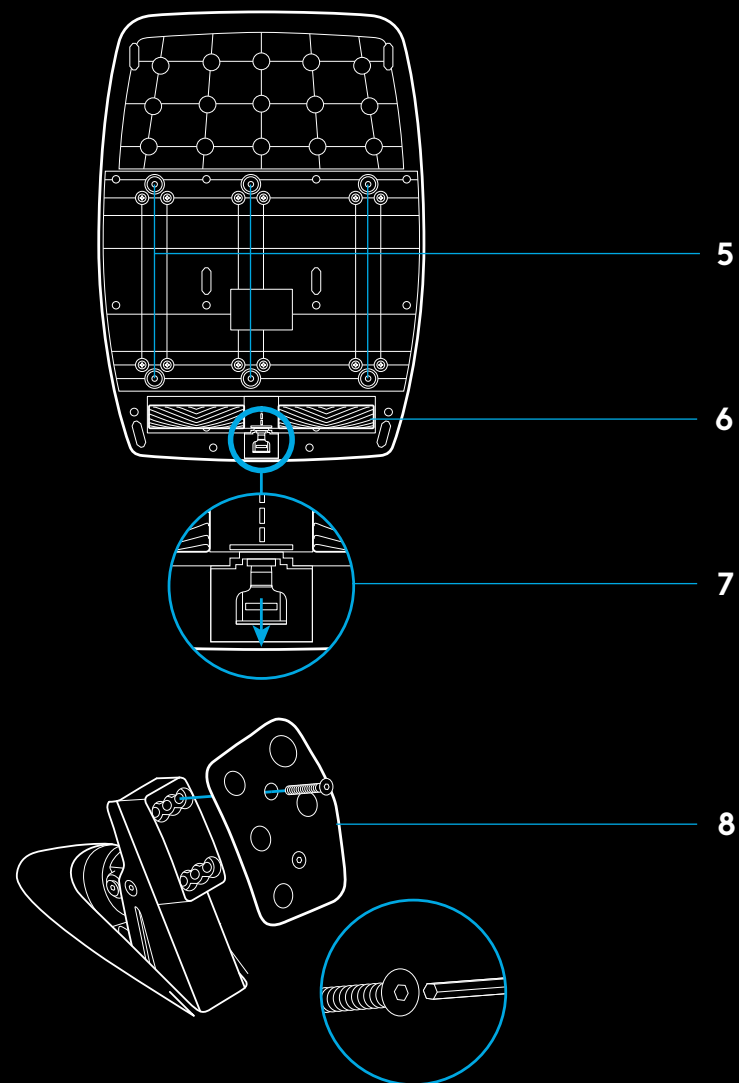
## FUNKCIJE

- 1 Stopalka sklopke
- 2 Zavorna stopalka
- 3 Stopalka za plin
- 4 Teksturirana opora za pete





- 5 Točki za pritrditev sornikov (za sornika M6X1)
- 6 Patentirani sistem za pritrditev na preprogo
- 7 Sponka za ločevanje od preproge  
Za ločevanje od preproge sponko potisnite proti zadnjemu delu enote s stopalkami.
- 8 Sprememba položaja stopalke  
(potrebovali boste 2,5-milimetrski imbus ključ).



## UPORABA DVOJNE SKLOPKE V IGRI

Z uporabo sistema dvojne sklopke na startu dirke lahko dosežete največji oprijem brez iskanja točke prijemanja stopalke sklopke, kar vam lahko zagotovi znatno prednost na začetku dirke.

Za uporabo dvojne sklopke v igri:

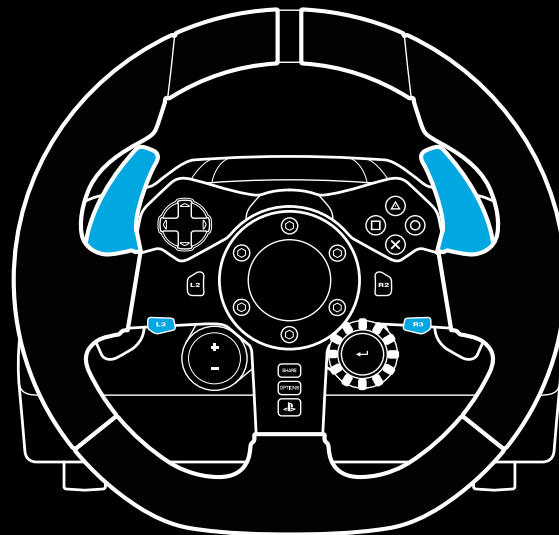
- 1 Na začetku dirke do konca pritisnite stopalko sklopke in gumb, ki mu je dodeljena funkcija dvojne sklopke (glejte navodila za nastavitev v naslednjem razdelku).
- 2 S pomočjo gumba za prestavo navzgor izberite prvo prestavo in do konca pritisnite stopalko za plin.
- 3 Gumb dvojne sklopke sprostite takoj, ko zasveti zelena lučka za začetek dirke. Avtomobil se začne premikati takoj, ko sklopka doseže točko prijemanja.
- 4 Postopno odmaknite stopalo s stopalke sklopke, da dosežete največji oprijem. Ta zadnji korak lahko vadite in nekajkrat spremenite nastavitev točke prijemanja, da odkrijete način, ki vam najbolj ustreza. Z obvladovanjem te funkcije si lahko zagotovite boljši startni položaj.

Opomba:

Funkcija dvojne sklopke ni podprta v vseh igrah. Seznam iger, ki podpirajo funkcijo dvojne sklopke, najdete na spletnem naslovu [logitechG.com/support/g923-ps4](http://logitechG.com/support/g923-ps4).

## NASTAVITEV SISTEMA DVOJNE SKLOPKE

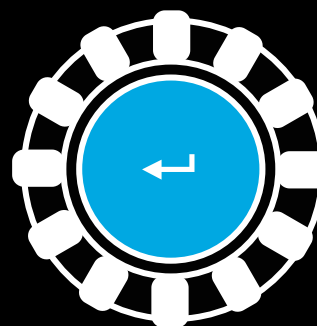
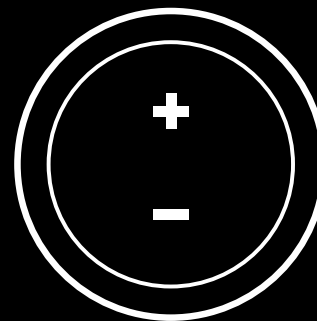
- 1 Pritisnite in za dve sekundi pridržite levi in desni prestavni gumb ter gumba L3 in R3 hkrati, da preklopite v način za nastavitev dvojne sklopke. Indikatorji LED za vrt./min bodo zasvetili modro in začeli počasi utripati:



Opomba:

Indikatorji LED za vrt./min se v načinu za nastavitev dvojne sklopke ne odzivajo na igro / komplet za razvoj programske opreme (SDK).

- 2 Pritisnite gumb, ki ga želite nastaviti kot gumb dvojne sklopke. Za to sta na voljo le gumba L3 in R3. Indikatorji LED za vrt./min bodo utripali rdeče, kar kaže, da ste v načinu za nastavitvev sklopke.
- 3 Dokler ste v izbrani simulaciji ali igri, ko je avtomobil še vedno na stezi, do konca pritisnite stopalki za sklopko in plin. Vključite prvo prestavo in pritiskajte gumb minus navzdol, dokler se avtomobil ne začne premikati v igri. Točko prijemanja sklopke lahko natančno prilagajate z gumboma plus in minus, dokler ne dosežete zelene nastavitve.
- 4 Zdaj lahko preskusite delovanje dvojne sklopke, ne da bi zapustili nastavitveni način. Priporočamo, da poskusite začeti dirko, ustavite avtomobil in prilagodite točko prijemanja, nato pa poskušajte znova, dokler niste zadovoljni z delovanjem dvojne sklopke.
- 5 Za izhod iz načina za nastavitvev dvojne sklopke pritisnite izbirni gumb v sredini vrtljivega gumba na volanu. Indikatorji LED za vrt./min bodo utripali najprej zeleno in nato modro, kar kaže, da je nastavitev shranjena. Indikatorji LED za vrt./min bodo nato ugasnili in se znova začeli odzivati ob prejemu izhodnih podatkov o vrt./min iz podprtih iger.



## PONASTAVITEV SISTEMA DVOJNE SKLOPKE

Pritisnite in za dve sekundi pridržite levi in desni menjalnik ter gumb s kvadratom.

Vsi indikatorji LED za vrt./min bodo utripnili štirikrat in nato ugasnili, kar kaže, da je bil sistem dvojne sklopke ponastavljen.

Gumb, ki mu je bil dodeljen sistem dvojne sklopke (L3 ali R3), bo znova prevzel svojo normalno funkcijo.

## UPORABA PROGRAMSKE OPREME LOGITECH G HUB

Programska oprema Logitech G HUB omogoča naslednje funkcije na volanu G923:

- programiranje gumbov s profili, ki jih je mogoče povezati z igrami;
- prilagajanje nastavitve volana, kot sta kot zasuka in jakost funkcije TRUEFORCE;
- preskušanje funkcij različnih gumbov, volana in stopalk.

## NASTAVITVE VOLANA V PROGRAMSKI OPREMI G HUB

### Občutljivost

Uporabljajo se za spremembo izhodnega odziva volana za povečanje ali zmanjšanje občutljivosti. Nastavitev drsnika na 50 % zagotavlja linearni izhod v razmerju 1 : 1. Med 51 % in 100 % postaja volan čedalje bolj občutljiv v delu okrog središčnega premikanja volana. Med 0 % in 49 % postaja volan čedalje manj občutljiv v delu okrog središčnega premikanja volana.

### Območje delovanja

Dirkalni volan G923 ima zmožnost 900-stopinjskega zasuka. Zmanjšanje te nastavitve spremeni točko, v kateri volan doseže popoln zasuk. To je posebej priročno ob vožnji avtomobila, ki ima manjši dejanski kot zasuka, kot sta Formula 1 ali avtomobil GT3.

### Centrirna vzmet (za igre brez povratnega odziva)

Večina iger, ki podpira povratni odziv, že oblikuje funkcijo pravilnega vračanja dirkalnega volana G923 v center glede na virtualni avtomobil. Priporočamo, da za te igre izklopite možnost centrirne vzmeti.

Če omogočite možnost centrirne vzmeti, boste lahko preglasili funkcije igre in prilagajali moč sile vračanja v center s pomočjo ponujenega drsnika.

### Navor

Na voljo samo za igre, ki podpirajo tehnologijo TRUEFORCE. Navor nadzoruje skupno moč povratnega odziva pri volanu G923.

## Zvočni učinki

Na voljo samo za igre, ki podpirajo tehnologijo TRUEFORCE. Nadzoruje skupno moč zvočnih učinkov (zvok motorja, ropotne črte itd.) v igrah, ki so združljive s tehnologijo TrueForce.

Če volan G923 uporabljate za starejše igre, ki ne podpirajo tehnologije TRUEFORCE, lahko povratni odziv prilagodite iz nastavitvenih menijev iger.

## NASTAVITVE STOPALK ZA PROGRAMSKO OPREMO G HUB

### Občutljivost

Uporabljajo se za spremembo izhodnega odziva stopalk za povečanje ali zmanjšanje občutljivosti. Nastavitev drsnika na 50 % zagotavlja linearni izhod v razmerju 1 : 1. Med 51 % in 100 % postaja stopalka vse bolj občutljiva okrog začetnega premikanja stopalke. Med 0 % in 49 % postaja stopalka vse bolj občutljiva v delu okrog začetnega premikanja stopalke.

### Združeni stopalki

Če to možnost označite, bosta stopalki za plin in zavoro postali dve polovici ene ose. To bo prispevalo k pravilnemu delovanju stopalk v starejših dirkalnih igrah, ki ne podpirajo ločenih os za stopalke.

Opomba: če je označeno levo polje, stopalki ne bosta pravilno delovali v sodobnih igrah. Če ugotovite, da ena od stopalk pospešuje ob pritisku in zavira ob sprostitvi, morate zagotoviti, da ta možnost ni označena.

## PRESKUŠANJE VOLANA IN STOPALK

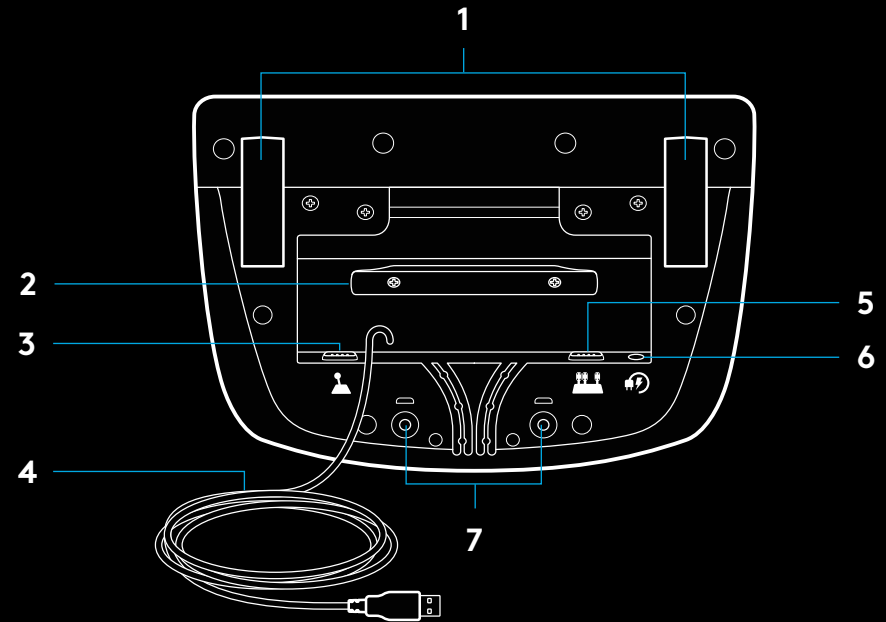
Na zaslonih volana in stopalk programske opreme G HUB lahko preverite delovanje vseh gumbov in os volana G923, da zagotovite pravilno delovanje. Za volan si lahko ogledate tudi učinek spremembe območja delovanja.

## IMATE VPRAŠANJA?

Za več informacij ali stik z predstavnikom za stranke obiščite spletni naslov [logitechG.com/support/g923-ps4](https://logitechG.com/support/g923-ps4).

## CONEXIUNILE ȘI PUNCTELE DE MONTARE

- 1 Cleme de montare
- 2 Sistem de dispunere a cablului
- 3 Conexiune pentru schimbătorul opțional (DB-9 tată)
- 4 Cablu USB
- 5 Conexiune pentru unitatea pedalei (DB-9 mamă)
- 6 Conexiune de alimentare
- 7 Puncte de montare a șuruburilor (se folosesc șuruburi M6X1)

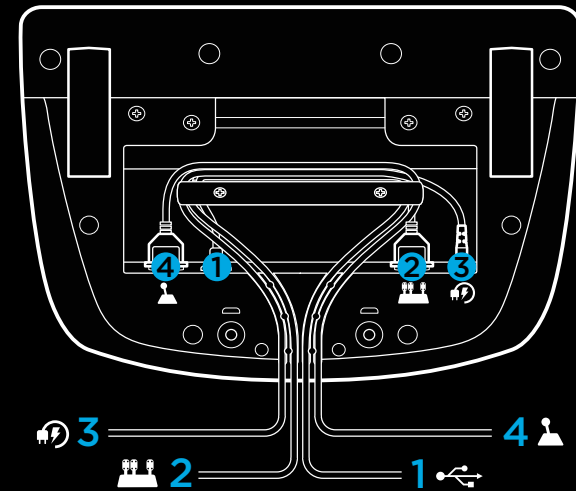


## DIRIJAREA OPTIMĂ A CABLULUI

Cablurile USB și cele ale pedalei (1, 2) trebuie dirijate prin canalele interioare.

Cablurile de alimentare și cele ale schimbătorului opțional (3, 4) trebuie dirijate prin canalele exterioare.

Cablurile pot fi înfășurate de mai multe ori în jurul sistemului de dispunere a cablului pentru a se reduce secțiunile excesive.

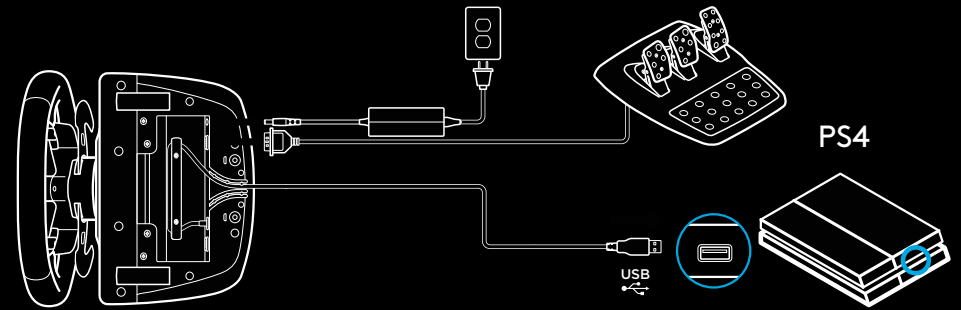


## INSTALAREA – PS4™ – COMPUTER

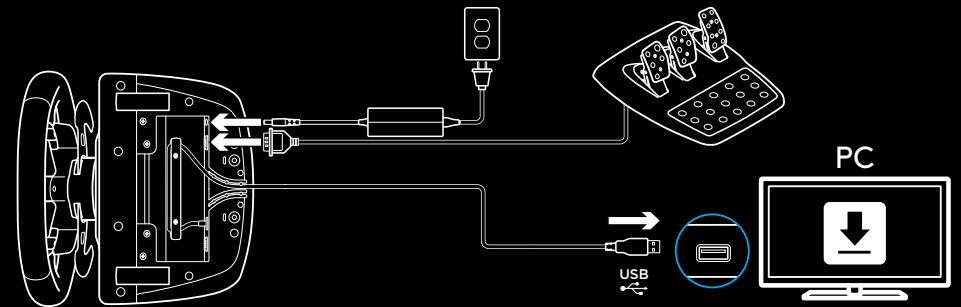
Atașați adaptorul de alimentare și cablurile USB conform ilustrației.

De fiecare dată când volanul de curse se conectează la sistem, se va roti complet în ambele direcții și apoi către centru pentru a se calibra. Volanul va fi gata după ce se efectuează calibrarea.

Computerul trebuie să permită feedbackul prin vibrații și funcțiile LED RPM în cazul volanului și pedalelor G923. Pentru acest lucru, trebuie să instalați software-ul Logitech G HUB. Îl puteți găsi accesând [logitechG.com/support/g923-ps4](http://logitechG.com/support/g923-ps4).



TRUEFORCE și funcțiile avansate necesită integrarea jocului. Pentru a găsi lista completă a jocurilor compatibile, accesați [logitechG.com/support/G923-ps4](http://logitechG.com/support/G923-ps4).

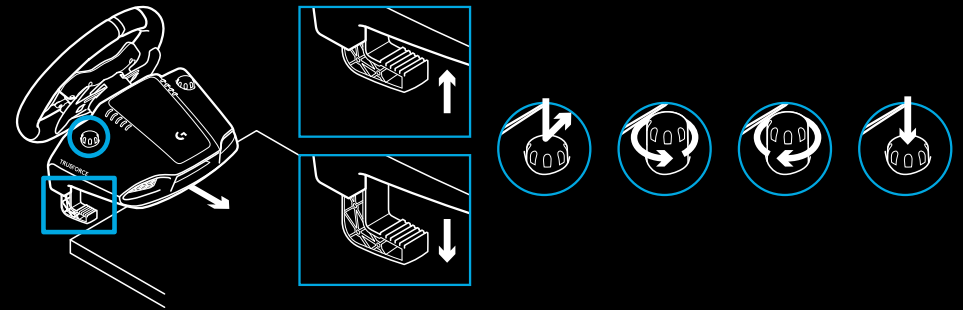


## CLEME DE MONTARE

Volanul de curse G923 este echipat cu un sistem integrat de fixare prin cleme, pentru a putea fi montat pe masă.

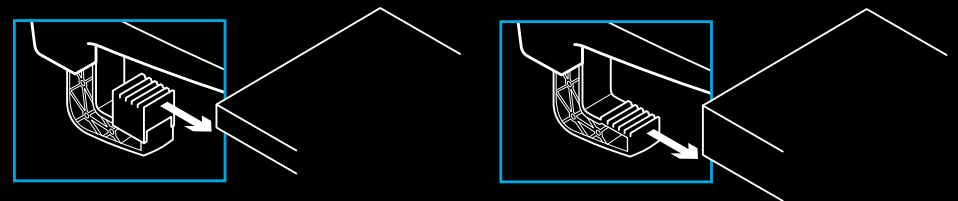
Apăsăți în jos și rotiți butoanele clemelor pentru a le bloca sau debloca.

Rotiți butoanele clemelor pentru a strânge sau a slăbi clemele.



Notă:

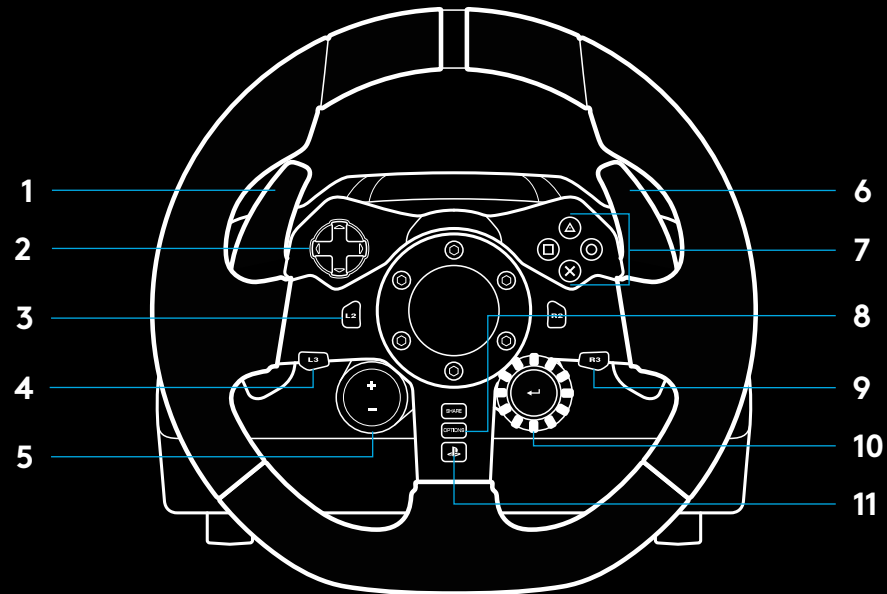
Pentru montarea pe mese mai groase, trebuie să îndepărtați prelungitoarele clemelor.





# BUTOANE

- 1 Amortizor stânga
- 2 Buton direcțional
- 3 Buton vizualizare
- 4 Buton L3\*
- 5 Butoane +/- pentru ajustarea setărilor\*
- 6 Amortizor dreapta
- 7 Butoane X, O, □, △
- 8 Buton OPTIUNI
- 9 Buton R3\*
- 10 Disc pentru selectarea setărilor și buton de selectare\*
- 11 Buton PS



\* Necesită jocuri compatibile cu PS4. Se pot alocă în orice joc pentru computer folosind opțiunea de alocare integrată în joc sau software-ul Logitech G HUB.

## FEEDBACK PRIN VIBRAȚII

Volanul de curse conține motoare duale care vor oferi feedback prin vibrații în cazul jocurilor și sistemelor compatibile.

În cazul jocurilor compatibile, veți experimenta și abordarea noastră de ultimă generație privind feedbackul prin vibrații, și anume: TRUEFORCE.

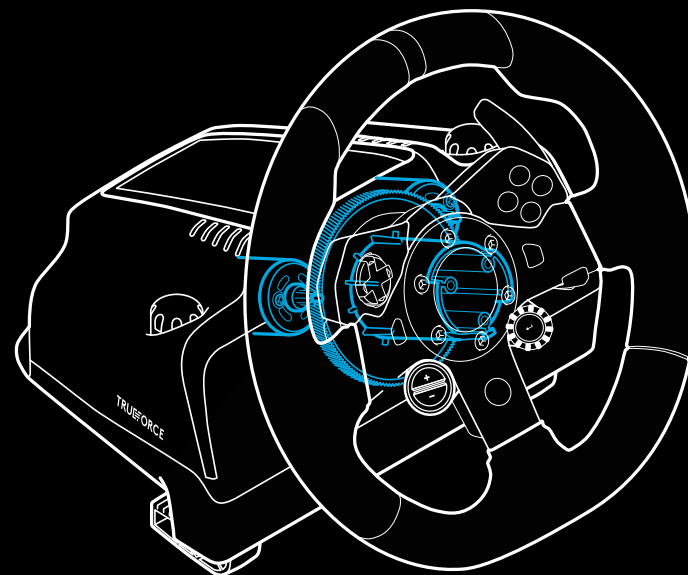
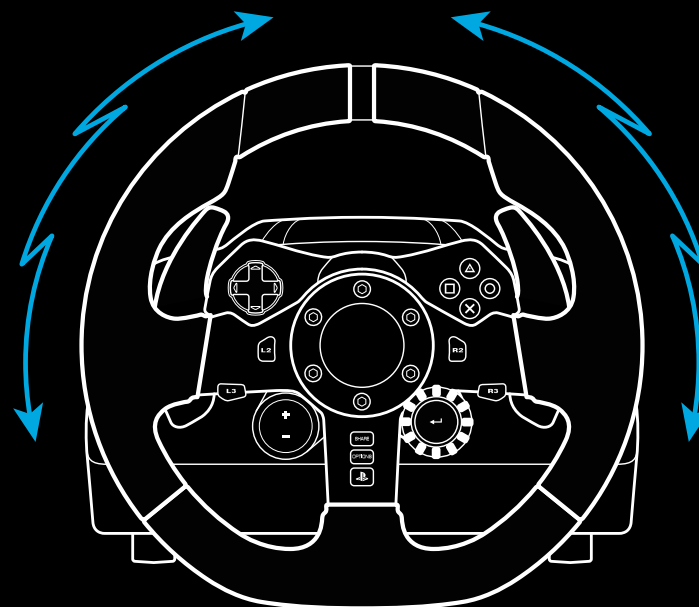
TRUEFORCE urmărește direct legile fizicii și sunetele din cadrul jocului pentru a oferi feedback în timp real, prin vibrații de înaltă definiție. Prinderea anvelopelor, suspensia, greutatea, puterea – chiar și rezonanța unică a sunetului motorului – sunt resimțite imediat și cu exactitate prin intermediul volanului.

Jocurile compatibile cu PlayStation® 4 și computerul pot implementa opțiunea feedbackului prin vibrații de înaltă definiție, oferită de TRUEFORCE. Pentru a vedea lista jocurilor compatibile, accesați [logitechG.com/support/g923-ps4](http://logitechG.com/support/g923-ps4).

Notă:

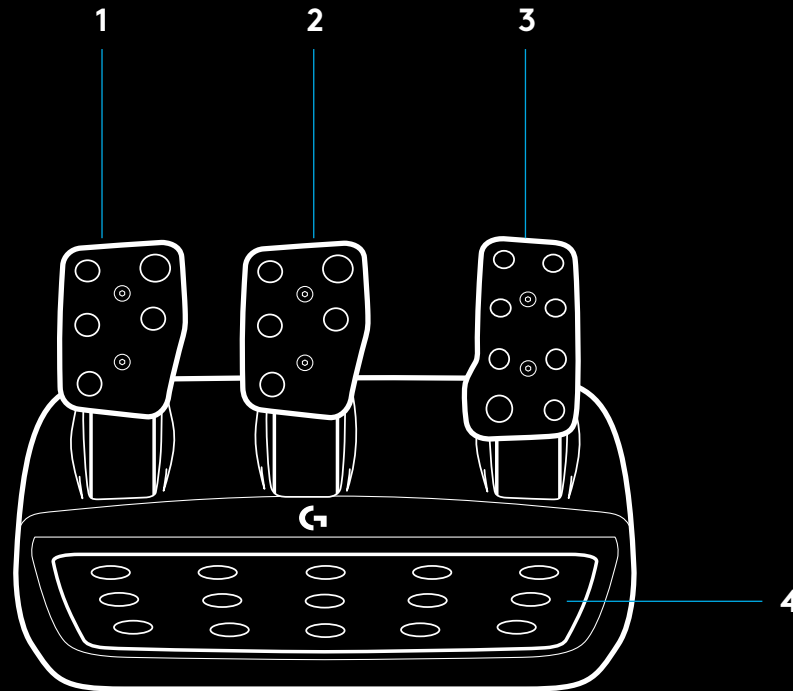
Volanul de curse dispune de un circuit de protecție împotriva supraîncălzirii, care îl protejează în condiții de funcționare la temperaturi ridicate. În cazuri rare, caracteristicile de feedback prin vibrații se pot întrerupe în timpul utilizării, în timp ce comenzile vor continua să funcționeze.

Dacă se întâmplă acest lucru, lăsați volanul să se răcească și opriți-l prin decuplare. Dacă acest lucru se întâmplă frecvent, contactați asistența pentru produs.

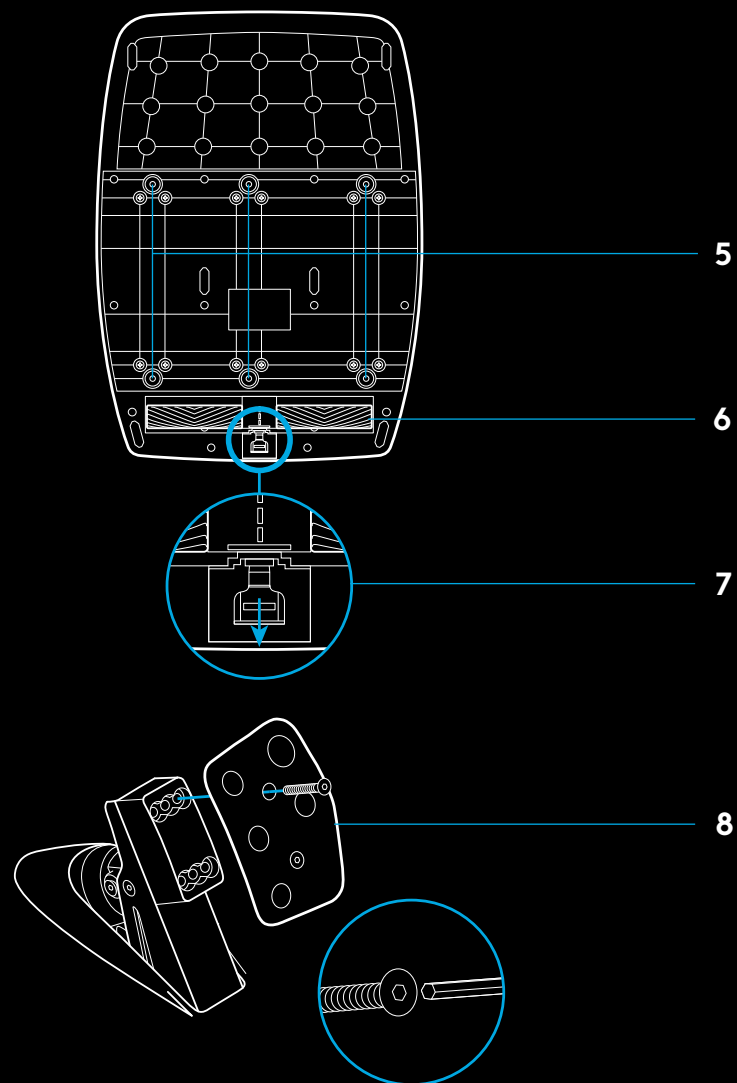


## CARACTERISTICI

- 1 Pedală de ambreiaj
- 2 Pedală de frână
- 3 Pedală de accelerație
- 4 Suport antiderapant pentru călcâi



- 5 Puncte de montare a șuruburilor (se folosesc șuruburi M6X1)
- 6 Sistem patentat de fixare a covorului
- 7 Clip de fixare și desprindere a covorului  
Pentru a desprinde, apăsați spre spatele unității pedalei
- 8 Schimbați poziția feței pedalei (necesită o cheie hexagonală, de 2,5 mm)



## UTILIZAREA AMBREIAJULUI DUBLU ÎN CADRUL JOCULUI

Dacă folosiți sistemul ambreiajului dublu de la o grilă de start dintr-o cursă, puteți obține tracțiune maximă fără a fi nevoie să găsiți punctul de cuplare al pedalei ambreiajului. Acest lucru vă poate oferi un avantaj semnificativ la începutul unei curse.

Pentru a folosi sistemul ambreiajului dublu în cadrul jocului:

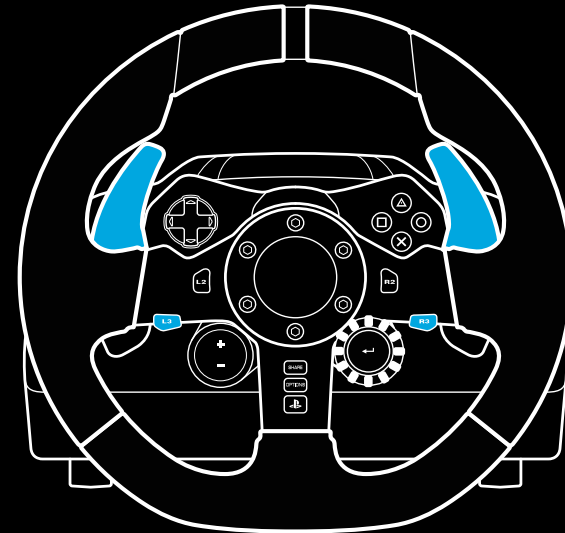
- 1 La începutul cursei, apăsați complet pedala ambreiajului și butonul atribuit funcției ambreiajului dublu (pentru instrucțiuni privind setarea, consultați secțiunea următoare).
- 2 Selectați prima treaptă de viteză folosind butonul Gear Up și apăsați complet pedala de accelerație.
- 3 De îndată ce se afișează lumina verde pentru începerea cursei, eliberați imediat butonul ambreiajului dublu. Pe măsură ce se activează punctul de cuplare al ambreiajului, ar trebui ca mașina să înceapă să se deplaseze.
- 4 Pentru tracțiune maximă, ridicați ușor piciorul de pe pedala ambreiajului. Se recomandă să exersați acest ultim pas și să modificați de mai multe ori setările punctului de cuplare pentru a găsi metoda care vi se potrivește. După ce o perfecționați, această caracteristică vă poate ajuta să urcați mai multe locuri în grilă.

Notă:

În unele jocuri, funcția ambreiajului dublu nu este disponibilă. Accesați [logitechG.com/support/g923-ps4](https://logitechG.com/support/g923-ps4) pentru a găsi lista jocurilor compatibile cu funcția ambreiajului dublu.

## CONFIGURAREA SISTEMULUI AMBREIAJULUI DUBLU

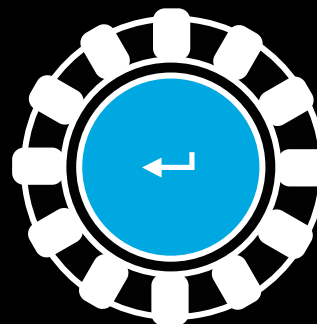
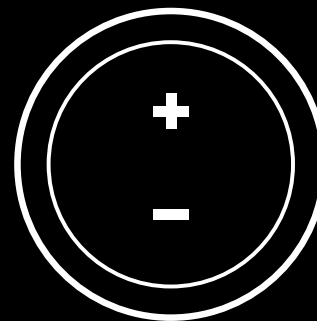
- 1 Pentru a accesa modul ambreiajului dublu, apăsați și țineți apăsat timp de două secunde pe butoanele L3 și R3 ale manetelor pentru viteze, situate în stânga și dreapta. LED-urile privind rotațiile pe minut (RPM) vor ilumina albastru, clipind lent:



Notă:

Când modul de setare al ambreiajului dublu este activ, LED-urile privind rotațiile pe minut (RPM) nu vor reacționa la joc/SDK.

- 2 Apăsați butonul pe care doriți să îl setați pentru ambreiajul dublu. Singurele butoane în cazul cărora puteți efectua setarea sunt L3 și R3. LED-urile privind rotațiile pe minut (RPM) vor clipi în culoarea roșie pentru a arăta că ați deschis modul de setare a poziției ambreiajului.
- 3 În cadrul simulării sau a jocului ales, când mașina este încă pe pistă, apăsați complet pedalele ambreiajului și accelerației. Angrenați prima treaptă și continuați să apăsați pe butonul minus până când mașina începe să se deplaseze în joc. Puteți ajusta punctul precis al cuplării ambreiajului folosind butoanele plus și minus până când sunteți mulțumit de setare.
- 4 În acel moment, puteți testa ambreiajul dublu fără a părăsi modul de setare. Începeți o cursă, opriți mașina și ajustați punctul de cuplare, apoi încercați din nou până când sunteți mulțumit de performanța ambreiajului dublu.
- 5 Pentru a părăsi modul de setare a ambreiajului dublu, apăsați butonul de selectare din mijlocul roțiței de pe volan. LED-urile privind rotațiile pe minut (RPM) vor clipi de la verde la albastru pentru a arăta că setările au fost salvate. Apoi, LED-urile privind rotațiile pe minut (RPM) se vor stinge și vor începe să reacționeze din nou la transmisiile rotațiilor respective din cadrul jocurilor compatibile.



## RESETAREA SISTEMULUI AMBREIAJULUI DUBLU

Timp de două secunde, apăsați și țineți apăsat manetele de viteze din stânga și dreapta, precum și butonul pătrat.

LED-urile privind rotațiile pe minut (RPM) vor clipi de patru ori, apoi se vor stinge pentru a arăta că sistemul ambreiajului dublu a fost resetat.

Butonul alocat sistemului ambreiajului dublu (L3 sau R3) va reveni la funcția normală.

## UTILIZAREA SOFTWARE-ULUI G HUB DE LA LOGITECH

Software-ul G HUB de la Logitech activează următoarele caracteristici în cazul modelului G923:

- Butonul de programare cu profiluri care pot fi asociate jocurilor.
- Ajustarea setărilor volanului, cum ar fi unghiul de rotație și eficiența funcției TRUEFORCE.
- Testarea diferitelor butoane și a funcțiilor volanului și pedalei.

## SETĂRILE SOFTWARE-ULUI G HUB PENTRU VOLAN

### Sensibilitatea

Modifică reacția volanului pentru a fi mai mult sau mai puțin sensibil. Menținerea acestui glisor la nivelul 50% va oferi o reacție liniară 1:1. În cazul nivelurilor cuprinse între 51% și 100%, sensibilitatea volanului va crește în jurul mișcării centrale a acestuia. În cazul nivelurilor cuprinse între 0% și 49%, sensibilitatea volanului va descrește în jurul mișcării centrale a acestuia.

### Intervalul de funcționare

G923 permite o rotație de până la 900 de grade. Reducerea setării va modifica punctul în care volanul va ajunge la blocarea completă a direcției. Acest lucru este util în special când conduceți o mașină cu un unghi mai mic de blocare a direcției, cum ar fi o mașină de Formula 1 sau GT3.

### Centrarea arcului (pentru jocurile fără feedback prin vibrații)

Majoritatea jocurilor compatibile cu feedbackul prin vibrații modelează deja revenirea corectă la funcția centrală a modelului G923, în funcție de mașina virtuală. În cazul acestor jocuri, se recomandă ca opțiunea privind centrarea arcului să fie oprită.

Dezactivarea acestei opțiuni vă va permite să modificați caracteristicile jocului și să ajustați eficiența forței de revenire la centru folosind glisorul disponibil.

### Cuplul

Setarea este disponibilă doar pentru jocurile compatibile cu TRUEFORCE. În cazul modelului G923, cuplul controlează eficiența generală a feedbackului prin vibrații.

## Efectele audio

Setarea este disponibilă doar pentru jocurile compatibile cu TRUEFORCE. Controlează eficiența generală a efectelor asociate funcției audio (nota motorului, benzile de avertizare sonoră etc.) când folosiți jocuri compatibile cu TrueForce.

Dacă folosiți G923 în cazul jocurilor mai vechi, care nu sunt compatibile cu TRUEFORCE, atunci ajustarea feedbackului prin vibrații poate fi efectuată din meniurile de setări ale jocurilor respective.

## SETĂRILE SOFTWARE-ULUI G HUB PENTRU PEDALE

### Sensibilitatea

Altează reacțiile pedalelor, astfel încât să fie mai mult sau mai puțin sensibile. Menținerea acestui glisor la nivelul 50% va oferi o reacție liniară 1:1. În cazul nivelurilor cuprinse între 51% și 100%, sensibilitatea pedalelor va crește în jurul mișcării centrale a acestora. În cazul nivelurilor cuprinse între 0% și 49%, sensibilitatea pedalelor va scădea în jurul mișcării centrale a acestora.

### Pedalele combinate

Dacă este bifată, această opțiune va seta pedalele de accelerație și frână astfel încât să devină două jumătăți ale unei singure axe. Acest lucru va ajuta pedalele să funcționeze corect în cazul jocurilor de curse mai vechi, care nu sunt compatibile cu axele separate privind pedalele.

Notă: dacă opțiunea este bifată, atunci pedalele nu vor reacționa corect în cazul jocurilor de curse moderne. Dacă realizați că doar una dintre pedale funcționează, accelerând când apăsați pe ea și frânând când o eliberați, asigurați-vă că această opțiune nu este bifată.

## TESTAREA VOLANULUI ȘI A PEDALELOR

Pe ecranele volanului și a pedalelor, afișate în software-ul G HUB, puteți verifica fiecare buton și axă de pe G923 pentru a vă asigura că totul funcționează corect. În cazul volanului, puteți vedea și efectul modificării intervalului de funcționare.

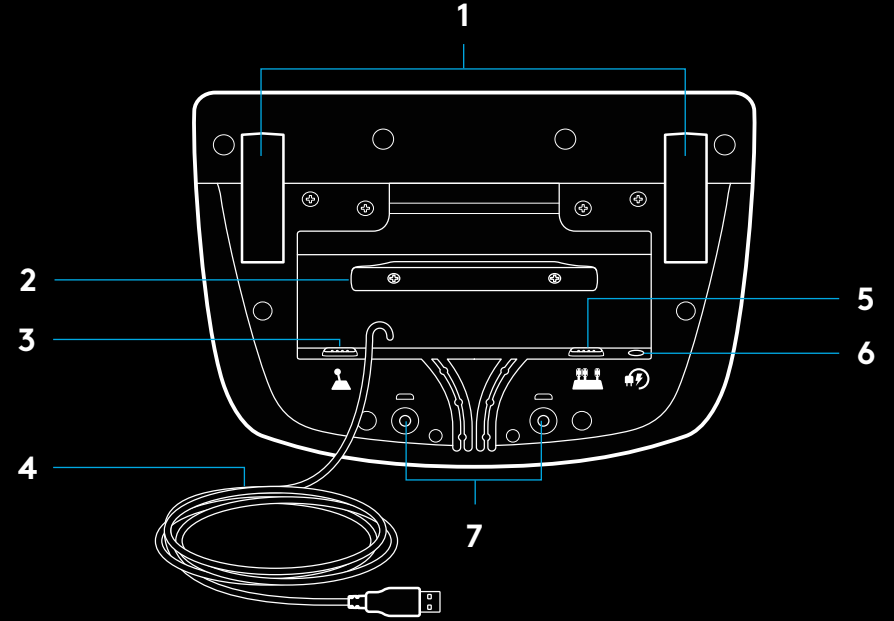
## ÎNTREBĂRI?

Pentru a afla mai multe informații sau pentru a lua legătura cu un reprezentant al serviciului pentru clienți, accesați [logitechG.com/support/g923-ps4](https://logitechG.com/support/g923-ps4).



## BAĞLANTILAR VE MONTAJ NOKTALARI

- 1 Montaj kelepçeleri
- 2 Kablo yönetim halkası
- 3 Opsiyonel vites bağlantısı (DB-9 erkek)
- 4 USB kablo
- 5 Pedal ünitesi bağlantısı (DB-9 dişi)
- 6 Güç bağlantısı
- 7 Cıvata montaj noktaları (M6X1 cıvatalar kullanılır)

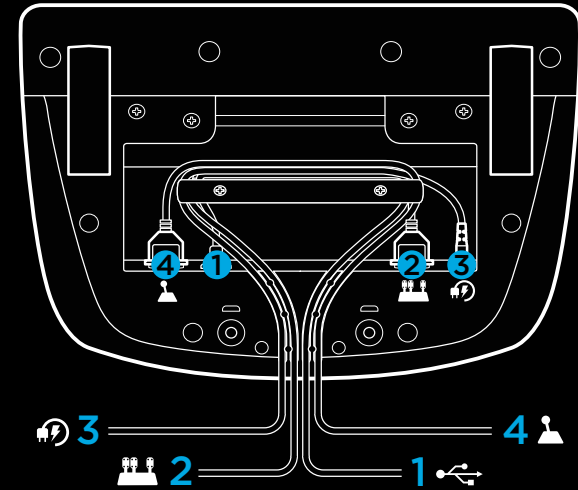


## OPTİMUM KABLO KANALLAMA

USB ve pedal kabloları (1, 2) iç kanallardan geçirilmelidir.

Güç ve opsiyonel vites kabloları (3, 4) dış kanallardan geçirilmelidir.

Gevşekliğin önlenmesi için kablolar, kablo yönetimi halkasının etrafına birkaç kez sarılmalıdır.

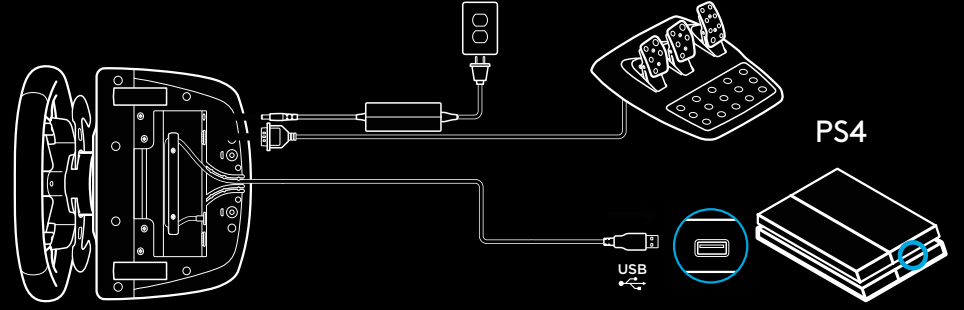


## KURULUM — PS4™ — PC

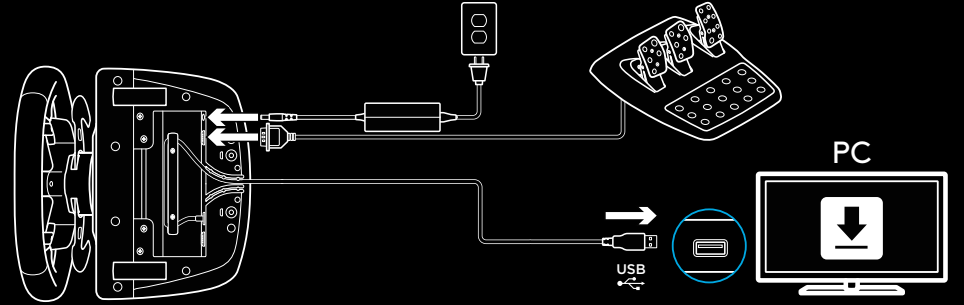
Güç adaptörünü ve USB kablolarını gösterildiği gibi takın.

Yarış direksiyonunuz sisteminize her bağlandığında, her iki tarafa da tamamen döner ve ardından kalibrasyon için ortada durur. Kalibrasyon tamamlandığında direksiyon hazır olacaktır.

PC'nin G923 Direksiyonunuz ve Pedallarınızda güç geri bildirimini ve RPM LED özelliklerini etkinleştirmesi için Logitech G HUB yazılımını yüklemeniz gerekir. Bu yazılımı [logitechg.com/support/g923-ps4](http://logitechg.com/support/g923-ps4) adresinden indirebilirsiniz.



TRUEFORCE ve gelişmiş özellikler oyun entegrasyonu gerektirir. Desteklenen oyunların tam listesi için [logitechG.com/support/G923-ps4](http://logitechG.com/support/G923-ps4) adresini ziyaret edin.

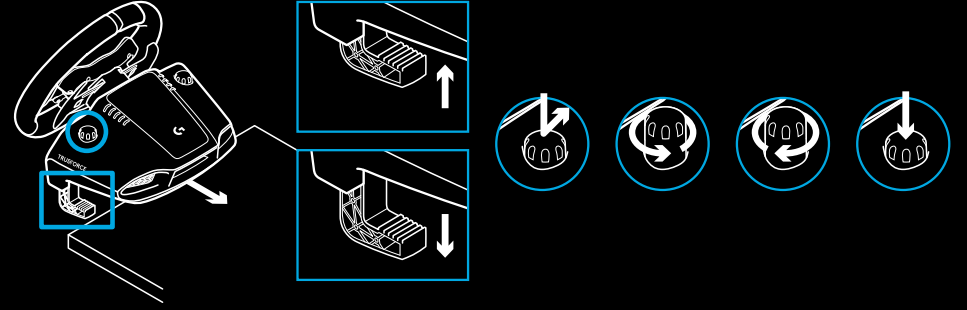


## MONTAJ KELEPÇELERİ

G923 Yarış Direksiyonu, masaya monte edilmesi için entegre bir kelepçeleme sistemi ile donatılmıştır.

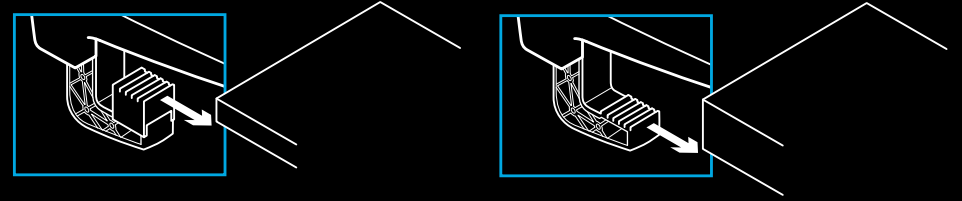
Kilitlemek veya kilidi açmak için kelepçe kollarını itin ve çevirin.

Kelepçeleri sıkmak veya gevşetmek için kelepçe kollarını döndürün.



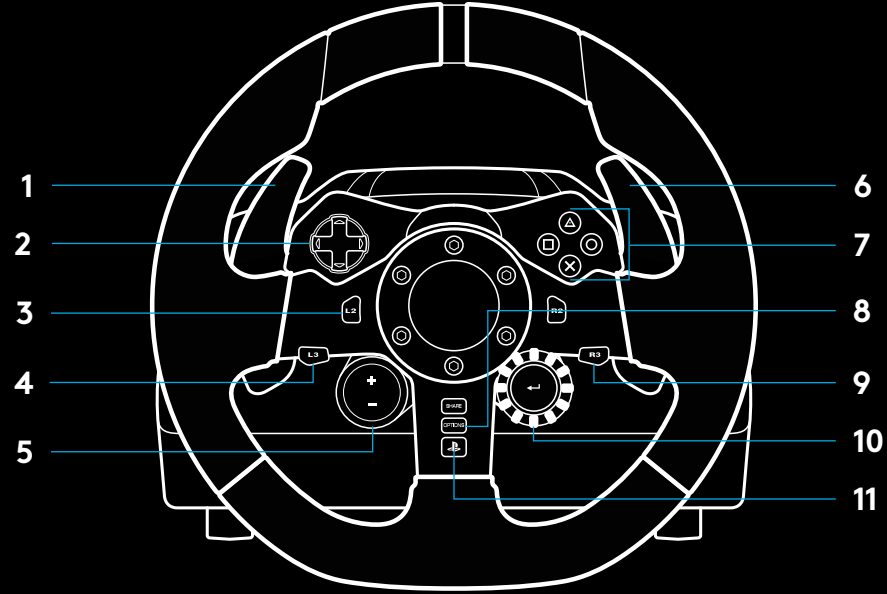
Not:

Daha kalın masalara takılması için kelepçe uzantılarının çıkarılması gerekir.



# DÜĞMELER

- 1 Sol tampon
- 2 Yön tuşları
- 3 Görüntüleme düğmesi
- 4 L3 düğmesi\*
- 5 +/- Ayar belirleme düğmeleri\*
- 6 Sağ tampon
- 7 X, O, □, △ düğmeleri
- 8 OPTIONS düğmesi
- 9 R3 düğmesi\*
- 10 Ayar Seçme Kadranı ve Seçim düğmesi\*
- 11 PS düğmesi



\* PS4'te desteklenen oyunlar gerekir. Oyun içi atama özelliği ya da Logitech G HUB yazılımı kullanılarak PC'deki tüm oyunlarda atanabilir.

## GÜÇ GERİ BİLDİRİMİ

Yarış Direksiyonunuz, desteklenen oyunlarda ve sistemlerde güç geri bildirimini sağlayan çift motor içerir.

Desteklenen oyunlarda, güç geri bildirimine ilişkin yeni nesil yaklaşımımızın keyfini çıkarabilirsiniz: TRUEFORCE.

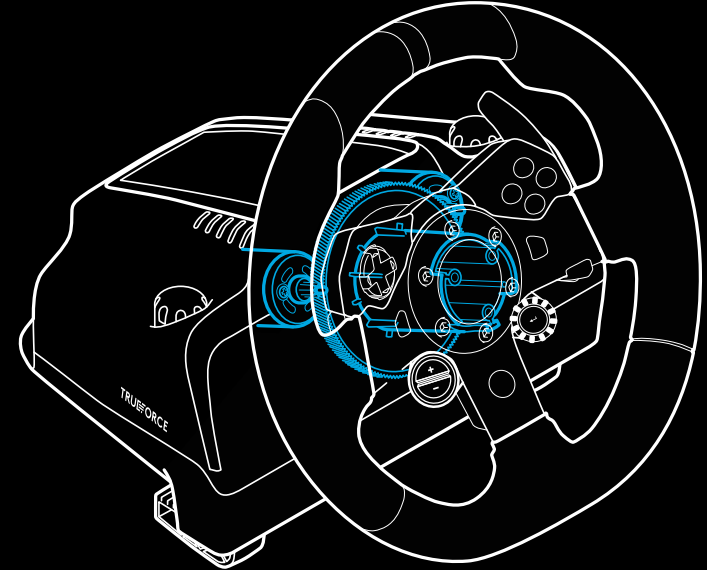
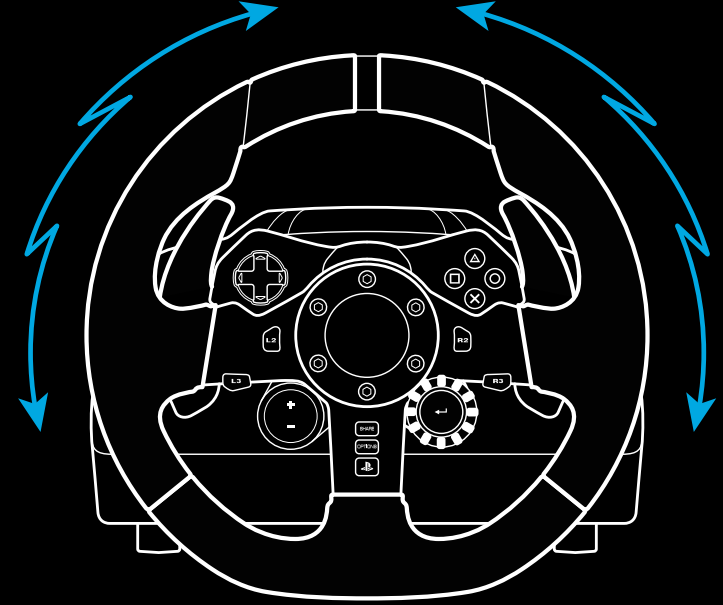
TRUEFORCE yüksek tanımlı, gerçek zamanlı güç geri bildirimini sağlamak için oyunun fiziksel efektleri ve sesiyle doğrudan entegre olur. Tekerlek tutuşu, süspansiyon, ağırlık, beygir gücü ve hatta eşsiz motor sesi rezonansı, anında ve doğru biçimde direksiyondan hissedilir.

PlayStation® 4 ve PC'de desteklenen oyunlar, TRUEFORCE yüksek tanımlı güç geri bildirimini uygulayabilir. Desteklenen oyunların listesi için [logitechG.com/support/g923-ps4](http://logitechG.com/support/g923-ps4) adresini ziyaret edin

### Not:

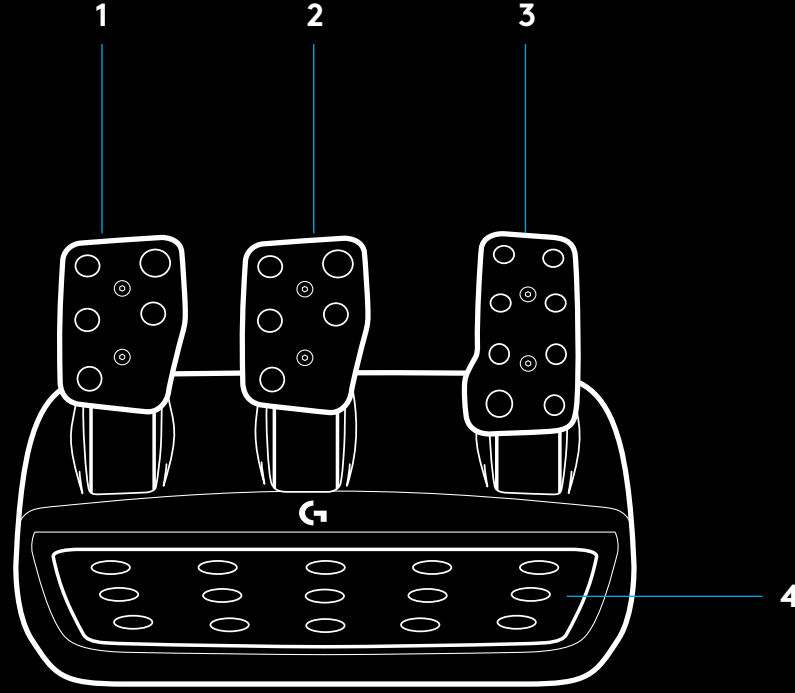
Yarış Direksiyonunuz, yüksek sıcaklıkta çalışma koşulları altında korunması için aşırı ısınmaya karşı koruma devresine sahiptir. Nadir durumlarda, denetimler çalışmaya devam ederken güç geri bildirimini özellikleri kapanabilir.

Bu meydana gelirse direksiyonun soğumasını bekleyin ve fişini çekerek gücü kesin. Bu sorun sık sık meydana gelirse ürün desteğine başvurun.

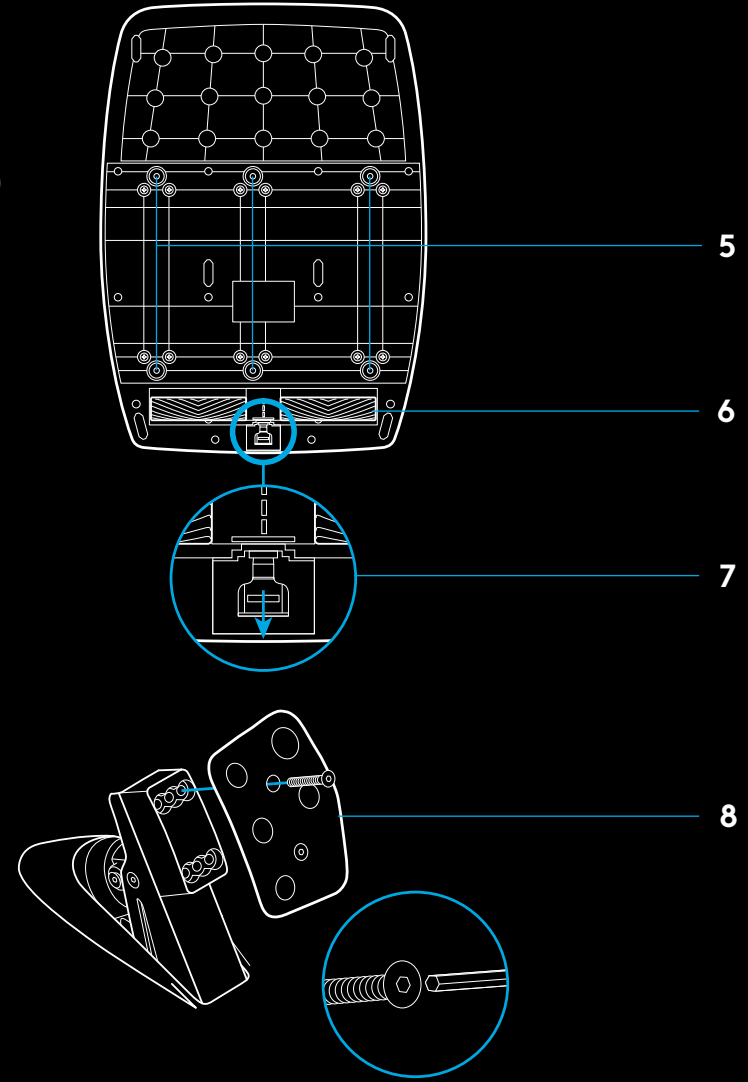


## ÖZELLİKLER

- 1 Debriyaj
- 2 Fren pedalı
- 3 Gaz pedalı
- 4 Dokulu topuk alanı



- 5 Cıvata montaj noktaları (M6X1 cıvatalar kullanılır)
- 6 Patentli halı tutucu sistem
- 7 Halı tutucu serbest bırakma klipsi  
Serbest bırakmak için pedal ünitesinin arka kısmını öne itin
- 8 Pedalın baktığı konumu değiştirin (2,5 mm alyan anahtar gerekir)



## OYUNDA ÇİFT DEBRİYAJI KULLANMA

Bir yarışta başlangıç noktasında çift debriyaj sistemini kullanmanız, debriyaj pedalının kavrama noktasını bulmanız gerekmeden maksimum çekiş elde etmenizi sağlar. Bu da size yarış başlangıcında önemli bir avantaj tanır.

Oyunda çift debriyajı kullanmak için:

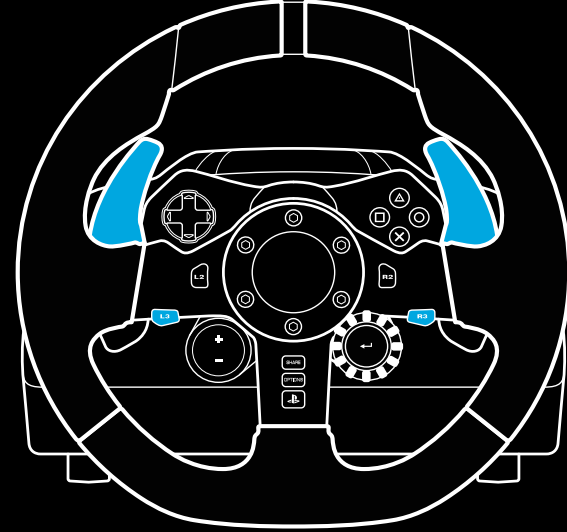
- 1 Yarış başlangıcında debriyaj pedalına ve çift debriyaj fonksiyonu için atanan düğmeye tamamen basın (ayar yönergeleri için sıradaki bölüme bakın).
- 2 Vites Yükseltme Kolunu kullanarak birinci vitesi seçin ve gaz pedalına tamamen basın.
- 3 Yarışı başlatan yeşil ışığı görür görmez Çift Debriyaj düğmesini serbest bırakın. Debriyajın kavrama noktası bağlantı kurduğundan araba hareket etmeye başlar.
- 4 Maksimum çekiş elde etmek için ayağınızı debriyaj pedalından yumuşak bir hareketle çekin. Size uyan yöntemi bulmak amacıyla birkaç kez bu son adım için alıştırmaya yapmanız ve kavrama noktası ayarını değiştirmeniz yararlı olur. Tam olarak istediğiniz ayarı bulduğunuzda bu özellik başlangıç çizgisinde sizi birkaç sıra yukarı taşıyabilir.

Not:

Çift debriyaj fonksiyonu bazı oyunlarda desteklenmez. Çift debriyaj özelliğini destekleyen oyunların listesini [logitechG.com/support/g923-ps4](http://logitechG.com/support/g923-ps4) adresinde bulabilirsiniz

## ÇİFT DEBRİYAJ SİSTEMİNİ KURMA

- 1 Sol ve sağ vites olan L3 ve R3 düğmelerini birlikte iki saniye basılı tutarak çift debriyaj ayar moduna girin. RPM LED'leri yavaşça mavi yanıp söner:

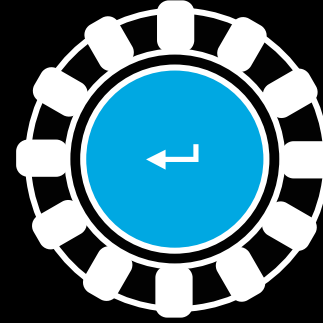
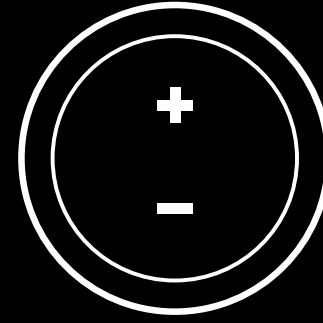


Not:

Çift Debriyaj ayar modundayken RPM LED'leri oyuna/SDK'ya yanıt vermez



- 2 Çift debriyaj düğmesi olarak seçmek istediğiniz düğmeye basın. Bu özellik için yalnızca L3 ve R3 düğmeleri kullanılabilir. RPM LED'leri, debriyaj pozisyonu ayar modunda olduğunuzu göstermek için kırmızı yanıp söner.
- 3 Seçtiğiniz simülasyonda veya oyunda araba hâlâ pistteyken debriyaj ve gaz pedallarına tamamen basın. Birinci vitese getirin ve araba hareket etmeye başlayana kadar eksi düğmesini basılı tutun. İstediğiniz ayarı bulana kadar artı ve eksi düğmelerini kullanarak debriyajın kavrama noktasını ayarlayabilirsiniz.
- 4 Bu noktada ayar modundan çıkmadan çift debriyajı test edebilirsiniz. Çift debriyajın performansından memnun kalana kadar, yarışa başlayıp arabayı durdurmanız ve kavrama noktasını ayarlayıp tekrar denemeniz önerilir.
- 5 Çift debriyaj ayar modundan çıkmak için direksiyondaki kadranın ortasında bulunan Seçim düğmesine basın. RPM LED'leri yeşilden maviye sırayla yanıp söner ve ayarın kaydedildiğini gösterir. Ardından RPM LED'leri söner ve desteklenen oyunların RPM çıktılarına yanıt vermeye başlar.



## ÇİFT DEBRİYAJ SİSTEMİNİ SIFIRLAMA

Sol vites, sağ vites ve kare düğmeyi iki saniye basılı tutun.

Tüm RPM LED'leri dört kez yanıp sönmenin ardından Çift Debriyaj sisteminin sıfırlandığını göstermek için tamamen söner.

Çift Debriyaj sistemine atanan düğme (L3 veya R3) normal fonksiyonuna döner.

## LOGITECH G HUB'İ KULLANMA

Logitech G HUB, G923'te aşağıdaki özellikleri etkinleştirir:

- Oyunlara bağlanabilecek profillerdeki düğme programlaması.
- Dönüş Açısı ve TRUEFORCE gücü gibi direksiyon ayarlarının özelleştirilmesi.
- Çeşitli düğmelerin, direksiyon ve pedal fonksiyonlarının test edilmesi.

## G HUB DİREKSİYON AYARLARI

### Hassasiyet

Hassasiyetin daha fazla veya daha az olması için direksiyonun çıktı yanıtını değiştirir. Bu kaydırıcının %50'de kalması, bire bir doğrusal çıktı sağlar. %51 ve %100 aralığı, direksiyonun merkez hareketinin hassasiyetini giderek artırır. %0 ve %49 aralığı, direksiyonun merkez hareketinin hassasiyetini giderek azaltır.

### Çalışma Aralığı

G923, 900 derece dönüş kapasitesine sahiptir. Bu ayarın düşürülmesi durumunda, direksiyonun ulaşacağı kilit noktasını değiştirir. Bu, Formula 1 veya GT3 arabası gibi direksiyon kilit açısı gerçekte daha küçük olan bir araba kullanıyorsanız özellikle faydalıdır.

### Merkezleme Yayı (güç geri bildirimini olmayan oyunlar için)

Güç geri bildirimini destekleyen oyunların birçoğu, sanal arabaya dayanarak G923'ün doğru merkeze dönüş fonksiyonunu halihazırda modeller. Merkezleme Yayı seçeneğinin bu oyunlarda kapatılması önerilir.

Merkezleme Yayı seçeneğinin etkinleştirilmesi, oyun özelliklerini geçersiz kılmınıza ve sağlanan kaydırıcıyı kullanarak merkeze dönüş gücünü ayarlamanıza imkan tanır.

### Dönme Momenti

Yalnızca TRUEFORCE destekli oyunlarda kullanılabilir. Dönme momenti, G923'ünüzün genel güç geri bildirimini kuvvetini denetler.

## Ses Efektleri

Yalnızca TRUEFORCE destekli oyunlarda kullanılabilir. TrueForce uyumlu oyunlarda sesle ilgili efektlerin (motor sesi, sarsma bantları gibi) genel gücünü denetler.

G923'ünüzü, TRUEFORCE'u desteklemeyen eski oyunlarda kullanıyorsanız güç geri bildirim ayarı, oyunun ayarlar menüsünden yapılabilir.

## G HUB PEDAL AYARLARI

### Hassasiyet

Hassasiyetin daha fazla veya daha az olması için pedalların çıktı yanıtını değiştirir. Bu kaydırıcının %50'de kalması, bire bir doğrusal çıktı sağlar. %51 ve %100 aralığı, pedalın başlangıç hareketinin hassasiyetini giderek artırır. %0 ve %49 aralığı, pedalın başlangıç hareketinin hassasiyetini giderek azaltır.

### Birleştirilmiş Pedallar

İşaretlendiği takdirde bu seçenek, gaz ve fren pedallarını bir eksenin iki yarısını oluşturacak şekilde ayarlar. Bu da pedallar için ayrı eksenleri desteklemeyen eski yarış oyunlarında pedalların doğru çalışmasına yardımcı olur.

Not: Bu seçenek işaretli bırakılırsa pedallar, modern yarış oyunlarında doğru çalışmaz. Pedallarınızdan biri, basıldığında hızlanıyor ve bırakıldığında yavaşlıyorsa bu seçeneğin işaretli olmadığından emin olmanız gerekir.

## DİREKSİYON VE PEDALLARINIZI TEST ETME

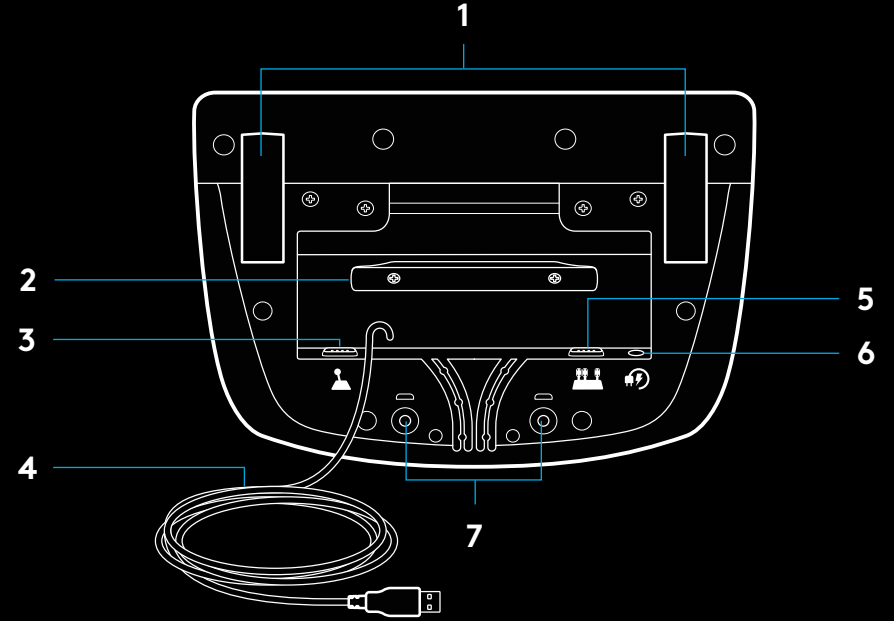
G HUB'daki direksiyon ve pedal ekranlarında, her şeyin doğru çalıştığından emin olmak için G923'ünüzdeki her düğmeyi ve eksenini kontrol edebilirsiniz. Direksiyon için ayrıca Çalışma aralığını değiştirmenin etkisini de görebilirsiniz.

## SORULARINIZ MI VAR?

Daha fazla bilgi edinmek veya bir müşteri temsilcisiyle iletişime geçmek için lütfen [logitechG.com/support/g923-ps4](https://logitechG.com/support/g923-ps4) adresini ziyaret edin.

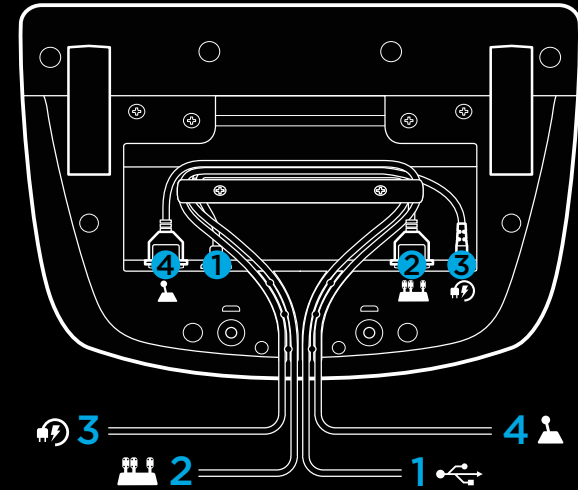
## الوصلات ومواضع التركيب

- 1 مشابك التثبيت
- 2 مريط إدارة الكبلات
- 3 وصلات ناقل التروس الاختيارية (DB-9 ذكر)
- 4 كبل USB
- 5 وصلة وحدة الدواسات (DB-9 أنثى)
- 6 وصلة الطاقة
- 7 مواضع تركيب المسامير (تستخدم مسامير M6X1)



## تمرير الكبلات الاختيارية

- ينبغي تمرير كبلات الدواسات و USB (1، 2) عبر القنوات الداخلية.
- ينبغي تمرير كبلات ناقل التروس الاختيارية وكبلات الطاقة (3، 4) عبر القنوات الخارجية.
- قد تلتف الكبلات مرات متعددة حول مريط إدارة الكبلات حتى ترتخي.

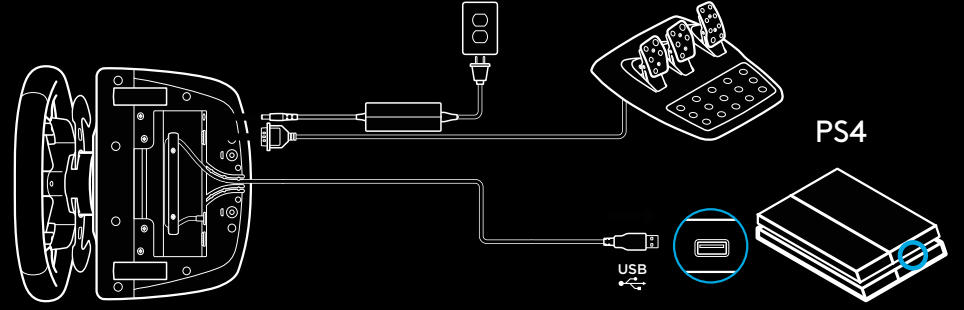


## التركيب — PS4™ — الكمبيوتر

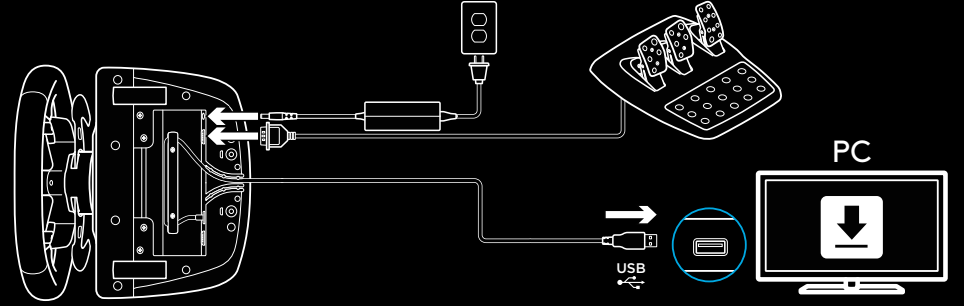
ركب محول الطاقة وكبلات USB على النحو المبين.

في كل مرة يتم فيها توصيل مقود السباق بالنظام، سيدور بالكامل لكلا الجانبين ثم للمنتصف للمعايرة. وعندما تكتمل المعايرة، يصبح المقود جاهزاً للاستخدام.

لكي يُمكن الكمبيوتر ميزتي محاكاة الواقع ولمبة LED بيان عدد الدورات في الدقيقة على مقود ودواسات G923، عليك تثبيت برنامج Logitech G HUB. ويمكن أن تجده من خلال هذا الرابط [logitech.com/support/g923-ps4](http://logitech.com/support/g923-ps4).

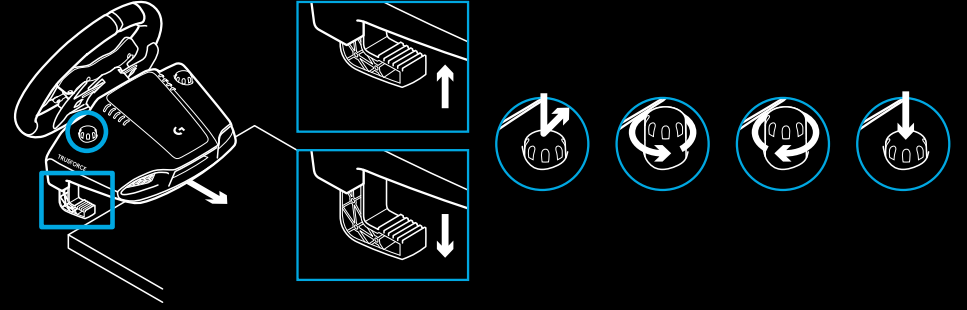


يتطلب TRUEFORCE والمزايا المتقدمة تكامل اللعبة. تفضل بزيارة موقع [logitech.com/support/G923-ps4](http://logitech.com/support/G923-ps4) للاطلاع على قائمة كاملة من الألعاب المدعومة.



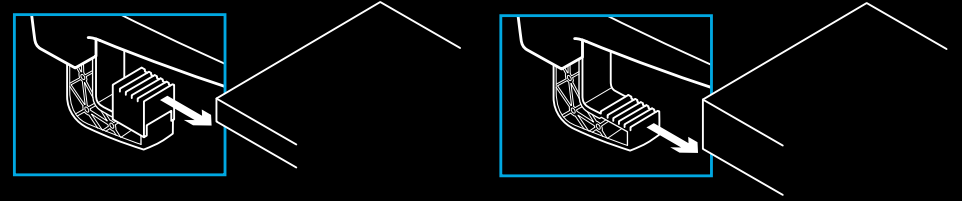
## مشابك التثبيت

لقد زُوِّد مقود السباق G923 بنظام تثبيت مدمج للتثبيت على طاولة.  
اضغط على مقابض المشابك لأسفل، ثم قم بإدارتها لقفلهما أو فتحهما.  
أدر مقابض المشابك لربط المشابك أو فكها.



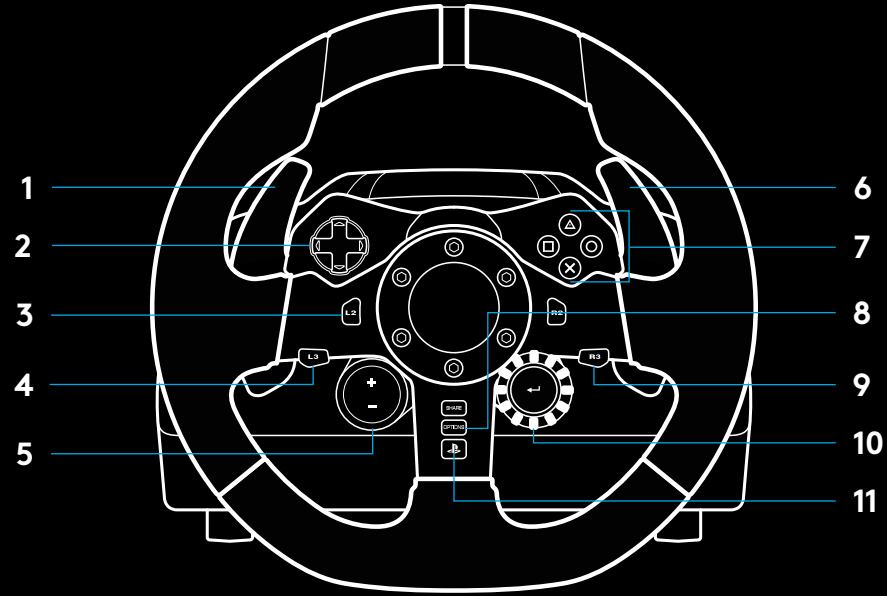
### ملاحظة:

يجب إزالة موسعات المشابك عند التركيب في طاولات سميكة.



## الأزرار

- 1 المصد (الرفرف) الأيسر
- 2 لوحة الاتجاهات
- 3 زر العرض
- 4 زر \*L3
- 5 زرا ضبط الإعداد +/-\*
- 6 المصد (الرفرف) الأيمن
- 7 أزرار j، r، X، o
- 8 زر الخيارات
- 9 زر \*R3
- 10 قرص تحديد الإعداد وزر التحديد\*
- 11 زر PS



\* يتطلب الألعاب المدعومة على PS4. يمكن تعيينه في أي لعبة على الكمبيوتر باستخدام التعيين داخل اللعبة أو برنامج Logitech G HUB.

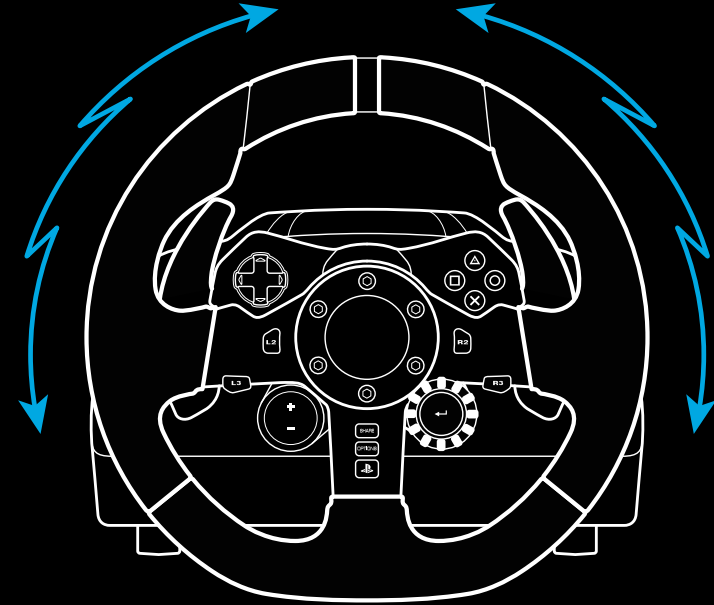
## محاكاة الواقع

يتمتع مقود السباق بمحركين بإمكانهما محاكاة الواقع عبر الألعاب والأنظمة المدعومة.

في العناوين المدعومة، ستشهد أيضًا أسلوب الجيل التالي من محاكاة الواقع: TRUEFORCE.

يتكامل نظام TRUEFORCE مباشرة مع فيزياء اللعبة وصوتها، لإطلاق محاكاة واقع فائقة الوضوح في الوقت الحقيقي. يتم الإحساس على الفور باحتكاك الإطارات والتعليق المؤقت والوزن والقدرة الحصانية - بل حتى الأزيز الفريد لصوت المحرك- وعلى نحو مثالي من خلال المقود.

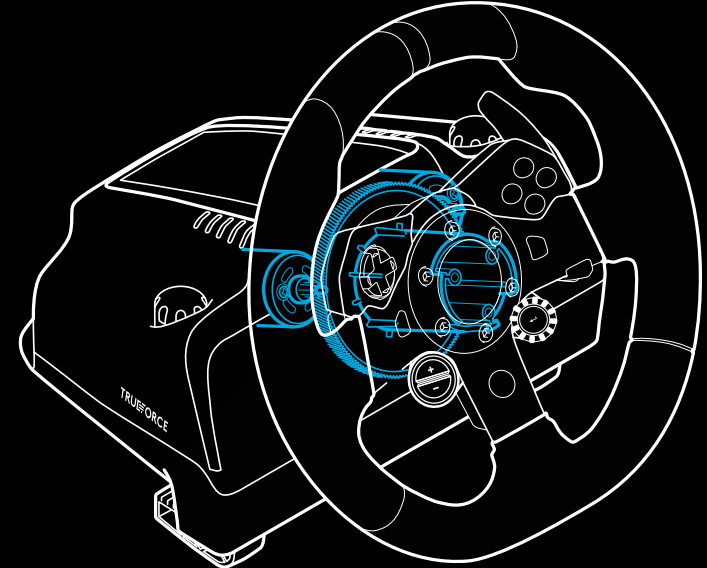
وقد تطبق العناوين المدعومة على PlayStation®4 والكمبيوتر محاكاة الواقع عالية الوضوح من TRUEFORCE. لقائمة بالعناوين المدعومة، يُرجى زيارة [logitechG.com/support/g923-ps4](http://logitechG.com/support/g923-ps4)



### ملاحظة:

يتمتع مقود السباق بدائرة حماية من الحرارة الزائدة لحمايته عند التشغيل في درجة حرارة عالية. ويمكن، في حالات نادرة، أن يتوقف تشغيل ميزة محاكاة الواقع أثناء استخدامها، ولكن يستمر تشغيل عناصر التحكم.

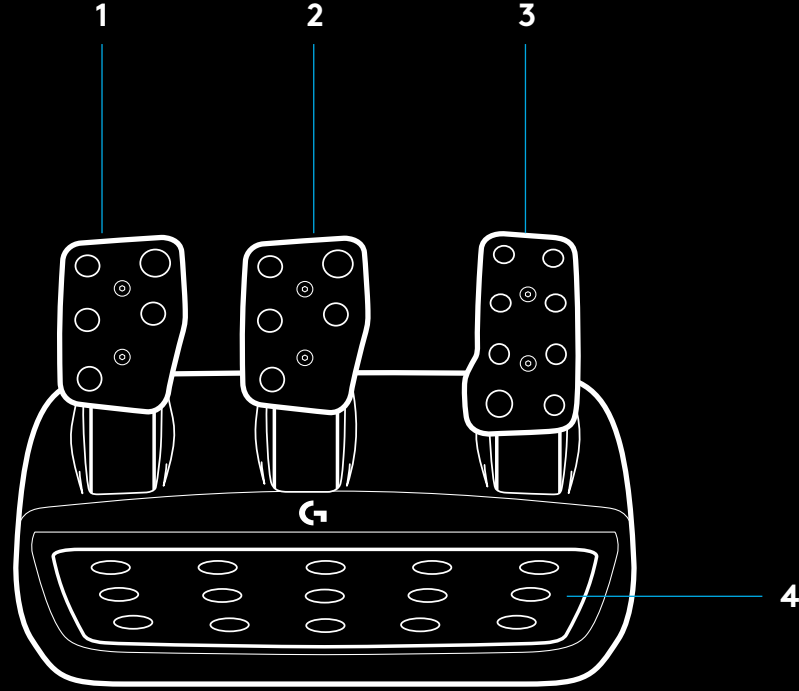
وفي حالة حدوث ذلك، اترك المقود حتى يبرد، وأوقف تشغيله عن طريق فصله من مصدر الطاقة. إذا تكرر حدوث ذلك، فاتصل بخدمة دعم المنتج.



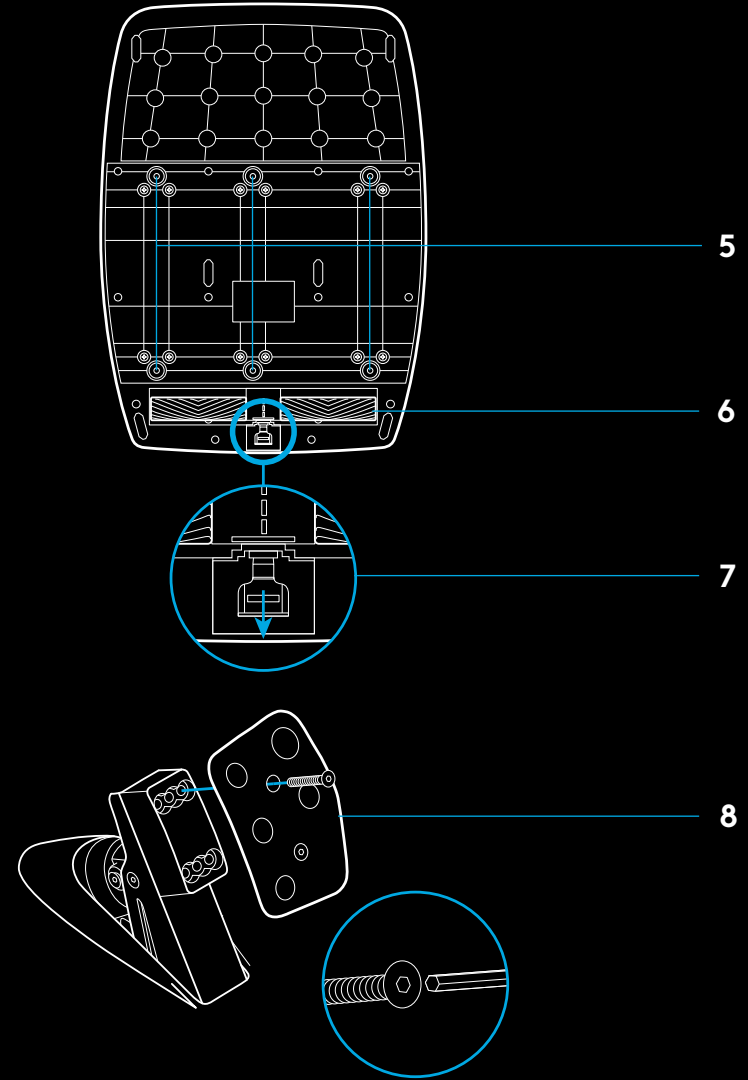


## الميزات

- 1 دواسة القاىض
- 2 دواسة فرامل
- 3 دواسة الخائق
- 4 مسند الكعب القماشى

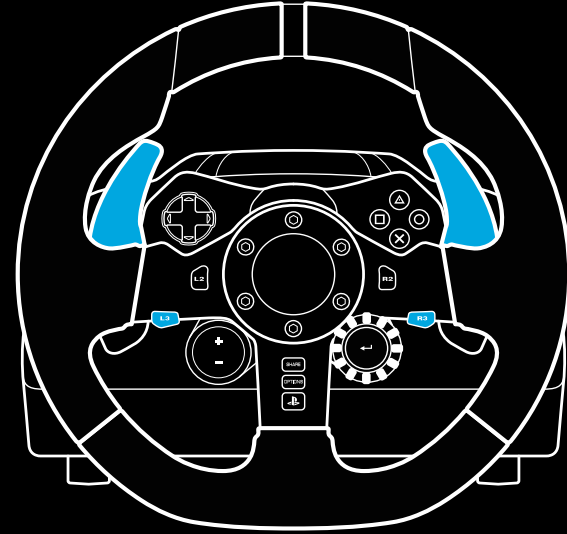


- 5 مواضع تركيب المسامير (تستخدم مسامير M6X1)
- 6 نظام مزود بمقابض سجاد مسجل ببراءة اختراع
- 7 مشبك تحرير مقابض السجاد
- 8 موضع سطح دواسة تغيير التروس (يتطلب مسماراً سداسي الرأس مقاس 2.5 ملم)



## إعداد نظام القابض المزدوج

- 1 اضغط مع الاستمرار على دواسة الترس اليسرى واليمنى وزر L3 وزر R3 معًا لثانيتين للدخول في وضع إعداد القابض المزدوج. ستضيئ لمبات LED بيان عدد الدورات في الدقيقة بالأزرق وتومض ببطء:



ملاحظة:

أثناء كونك في وضع إعداد Dual Clutch (القابض المزدوج)، لن تستجيب لمبات LED بيان عدد الدورات في الدقيقة للعبة/وحدة SDK

## استخدام القابض المزدوج داخل اللعبة

يتيح لك استخدام نظام القابض المزدوج من خط البداية في السباق تحقيق أقصى قدر من الجر دون الحاجة إلى إيجاد نقطة التعشيق لدواسة القابض - يمكن أن يمنحك هذا ميزة كبيرة في بداية السباق.

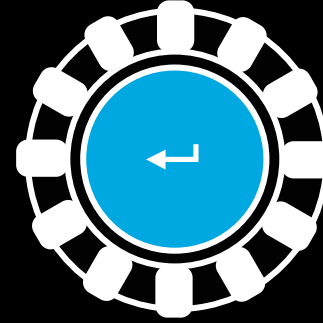
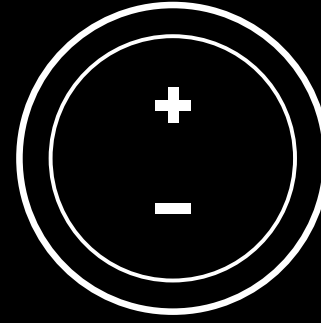
لاستخدام نظام القابض المزدوج داخل اللعبة:

- 1 في بداية السباق، اضغط بالكامل على دواسة القابض والزر المخصص لوظيفة القابض المزدوج (انظر القسم التالي للحصول على تعليمات الإعداد).
- 2 حدد الترس الأول باستخدام Gear Up Paddle واضغط دواسة الوقود بالكامل.
- 3 وبمجرد حصولك على الضوء الأخضر لبدء السباق، حرر على الفور زر Dual Clutch (القابض المزدوج). يجب أن تبدأ السيارة في التحرك عندما تكون نقطة التعشيق للقابض معشقة.
- 4 ارفع قدمك برفق من على دواسة القابض لتحقيق أقصى قدر من الجر. تجدر ممارسة هذه الخطوة الأخيرة وتعديل إعداد نقطة التعشيق عدة مرات لمعرفة الطريقة الأنسب لك. وبمجرد إتقانها تمامًا، يمكن أن تساعد هذه الميزة في تكوين عدة أماكن على الشبكة.

ملاحظة:

لا تتيح بعض الألعاب دعم وظيفة القابض المزدوج. يمكن العثور على قائمة بالألعاب التي تدعم ميزة القابض المزدوج على [logitechG.com/support/g923-ps4](http://logitechG.com/support/g923-ps4)

- 2 اضغط على الزر الذي تريد تعيينه كزر القابض المزدوج. الأزوار الوحيدة الصالحة لذلك هي: زر L3 و زر R3. ستومض لمبات LED ببيان عدد الدورات في الدقيقة بالأحمر لإظهار أنك في وضع إعداد القابض.
- 3 بينما في المحاكاة أو اللعبة التي اخترتها مع بقاء السيارة على مسار، اضغط بالكامل على دواستي القابض والوقود. قم بتعشيق الترس الأول واستمر في الضغط على زر ناقص لأسفل حتى تبدأ السيارة في التحرك داخل اللعبة. يمكنك ضبط نقطة التعشيق الدقيقة للقابض باستخدام زري موجب وسالب، حتى ترضى عن الإعداد.
- 4 في هذه المرحلة، يمكنك اختبار القابض المزدوج دون مغادرة وضع الإعداد. يوصى بمحاولة بدء سباق وإيقاف السيارة وضبط نقطة التعشيق ثم إعادة المحاولة حتى تشعر بالرضا عن أداء القابض المزدوج.
- 5 اضغط على زر التحديد في منتصف القرص على المقود للخروج من وضع إعداد القابض المزدوج. ستومض لمبات LED ببيان عدد الدورات في الدقيقة بتسلسل من الأخضر إلى الأزرق للدلالة على أن الإعداد قد تم حفظها. ثم ستنتطفئ لمبات LED ببيان عدد الدورات في الدقيقة، وتبدأ في الاستجابة مرة أخرى لإخراج عدد الدورات في الدقيقة من الألعاب المدعومة.



تغير استجابة خرج المقود لتكون أكثر أو أقل حساسية. وسيؤدي ترك هذا المفتاح المنزلق عند 50% إلى توفير إخراج خطي 1:1. وبين 51% و100%، سيجعل المقود أكثر حساسية على نحو متزايد حول حركة مركز المقود. وبين 0% و49%، سيجعل المقود حساسًا على نحو متناقص حول حركة مركز المقود.

G923 يمكنه الاستدارة بزواوية تصل إلى 900 درجة. وسيؤدي تقليل هذا الإعداد إلى تغيير النقطة التي يصل عندها المقود إلى قفل التوجيه الكامل. ويفيد ذلك على نحو خاص إذا كنت تقود سيارة بزواوية قفل توجيه فعلي أقل، كسيارة فورمولا 1 أو GT3.

#### نابض التوسيط (للألعاب التي لا تدعم محاكاة الواقع)

تضع معظم الألعاب التي تدعم محاكاة الواقع بالفعل نموذجًا لوظيفة الرجوع الصحيح إلى المركز لمقود G923 اعتمادًا على السيارة الافتراضية. ويوصى بإيقاف تشغيل خيار نابض التوسيط لهذه الألعاب.

سيتيح لك تمكين خيار نابض التوسيط تجاوز ميزات اللعبة وضبط قوة العودة إلى قوة المركز باستخدام المفتاح المنزلق المؤثر.

متاح فقط للألعاب المدعومة من TRUEFORCE. يتحكم عزم الدوران في القوة الكلية لمحاكاة الواقع على G923.

## إعادة ضبط نظام القابض المزدوج

اضغط مع الاستمرار على ذراع تحويل الترس الأيسر، وذراع تحويل الترس الأيمن، والزر المربع لثانيتين.

ستومض لمبات LED بيان عدد الدورات في الدقيقة جميعها أربع مرات، ثم تنطفئ للإشارة إلى إعادة ضبط نظام Dual Clutch (القابض المزدوج).

سيعود الزر المخصص لنظام Dual Clutch (القابض المزدوج) (L3 أو R3) إلى وظيفته العادية.

## استخدام LOGITECH G HUB

يتيح Logitech G HUB الميزات التالية على G923:

- برمجة الأزرار بملفات تعريف يمكن ربطها بألعاب.
- ضبط إعدادات المقود، كزواوية الدوران وقوة TRUEFORCE.
- اختبار لمختلف الأزرار، ووظائف المقود والدواسات.

متاحة فقط للألعاب المدعومة من TRUEFORCE. تتحكم في القوة الكلية للتأثيرات المتعلقة بالصوت (ملاحظة المحرك، أشرطة الدوي، إلخ) عند استخدام عناوين المتوافقة مع TrueForce.

على شاشات المقود والدواسات في G HUB، يمكنك تحديد كل زر ومحور على G923 لضمان عمل كل شيء بشكل صحيح. وبالنسبة للمقود، يمكنك أيضًا رؤية تأثير تغيير نطاق التشغيل.

إذا كنت تستخدم مقود G923 الخاص بك في عناوين أقدم لا تدعم TRUEFORCE، فيمكن إجراء تعديل لمحاكاة الواقع من قوائم الإعدادات الخاصة بعنوان اللعبة.

## ألديك أسئلة؟

يُرجى زيارة الموقع [logitechG.com/support/g923-ps4](https://logitechG.com/support/g923-ps4) لمعرفة المزيد من المعلومات أو للتواصل مع أحد ممثلي خدمة العملاء.

## إعدادات دواسات G HUB

### الحساسية

تغير استجابة خرج الدواسات لتكون أكثر أو أقل حساسية. وسيؤدي ترك هذا المفتاح المنزلق عند 50% إلى توفير إخراج خطي 1:1. وبين 51% و100%، سيجعل الدواسة أكثر حساسية على نحو متزايد حول الحركة الأولية للدواسة. وبين 0% و49%، سيجعل الدواسة حساسة بشكل متناقص حول الحركة الأولية للدواسة.

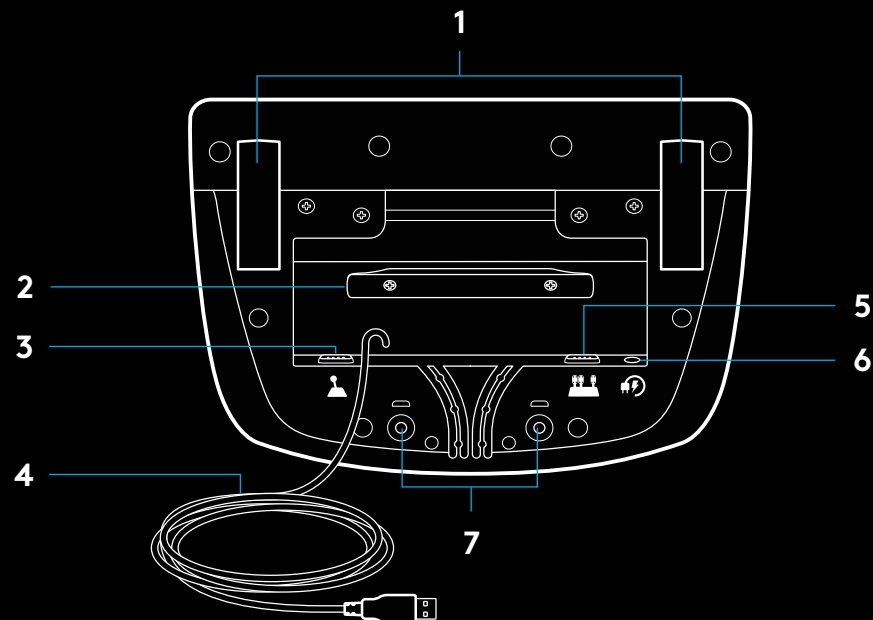
### الدواسات المجمعّة

عند تحديد هذا الخيار، سيؤدي إلى ضبط دواستي الوقود والفرامل ليصبحا نصف محور واحد. سيساعد ذلك على عمل الدواسات بشكل صحيح في عناوين السباقات الأقدم التي لا تدعم محاور منفصلة للدواسات.

ملاحظة: في حالة تركها محددة، لن يكون سلوك الدواسات صحيحًا في عناوين السباقات الحديثة. فإذا وجدت أن واحدة فقط من الدواسات تعمل بالتسارع عند الضغط عليها والكبح عند تحريرها، فعليك التأكد من عدم تحديد هذا الخيار.

## חיבורים ונקודות התקנה

- |   |   |
|---|---|
| 1 | תפסי התקנה                              |
| 2 | זיז לניהול כבלים                        |
| 3 | חיבור מוט הילוכים אופציונלי (DB-9 זכרי) |
| 4 | כבל USB                                 |
| 5 | חיבור יחידת דוושה (DB-9 נקבי)           |
| 6 | חיבור חשמל                              |
| 7 | נקודות התקנה עם ברגים (לבורגי M6X1)     |

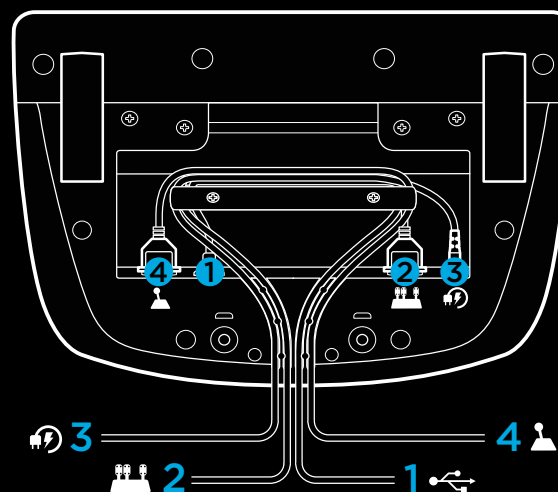


## ניתוב כבלים מיטבי

יש להעביר את כבלי ה-USB והדושות (1, 2) דרך האפיקים הפנימיים.

יש להעביר את כבלי המתח ומוט ההילוכים האופציונלי (3, 4) דרך האפיקים החיצוניים.

ניתן ללפף כבלים כמה פעמים מסביב לזיז לניהול הכבלים, כדי למנוע כבלים רפויים.

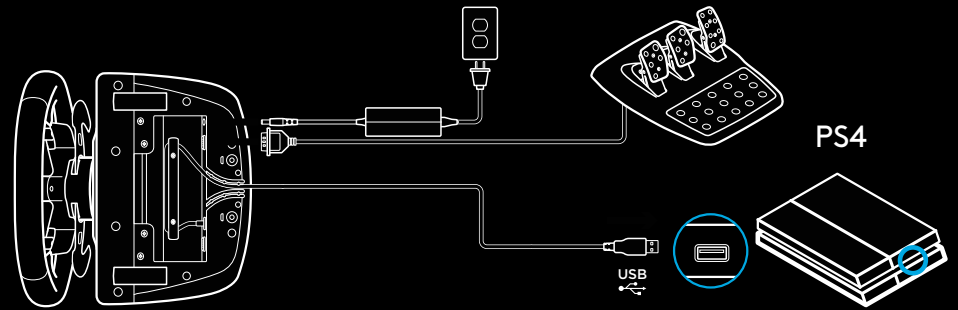


## PS4™ — התקנת PC —

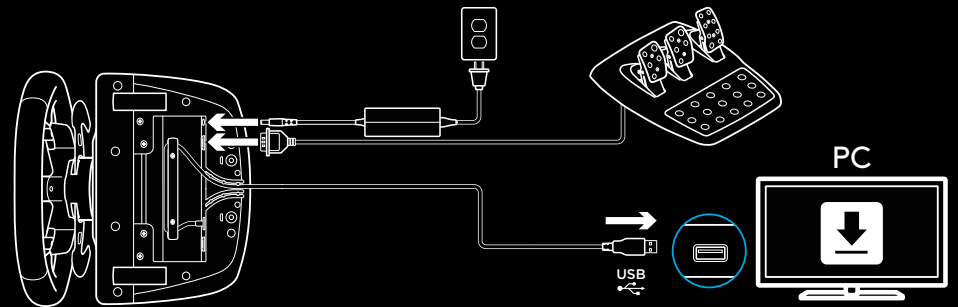
חבר את מתאם החשמל וכבלי ה-USB כמוצג.

בכל פעם שהגה המרוצים מתחבר למערכת שלך, הוא יבצע סיבוב מלא לכל צד, ולאחר מכן אל המרכז, לצורך כיוול. ההגה יהיה מוכן בסיום הכיוול.

כדי לאפשר את התכונות של משוב כוח ו-LED סיבובי מנוע בהגה ובדוושות G923 במחשב (PC), יש להתקין את תוכנת Logitech G HUB. ניתן למצוא את התוכנה בכתובת [logitechG.com/support/g923-ps4](http://logitechG.com/support/g923-ps4).



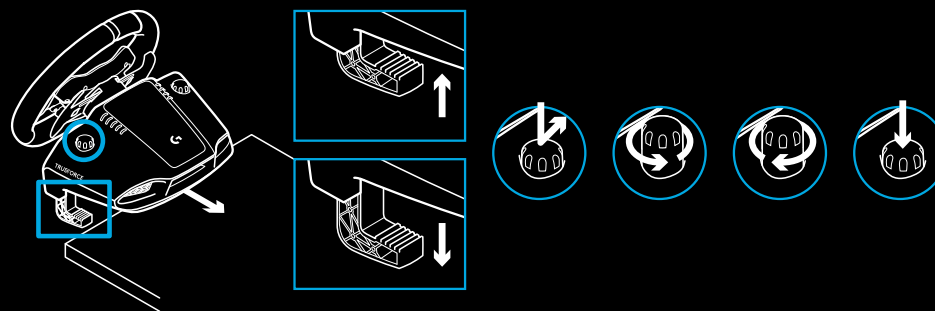
TRUEFORCE ותכונות מתקדמות מחייבות חיבור למשחק. בקר באתר [logitechG.com/support/G923-ps4](http://logitechG.com/support/G923-ps4) להצגת רשימה מלאה של משחקים נתמכים.





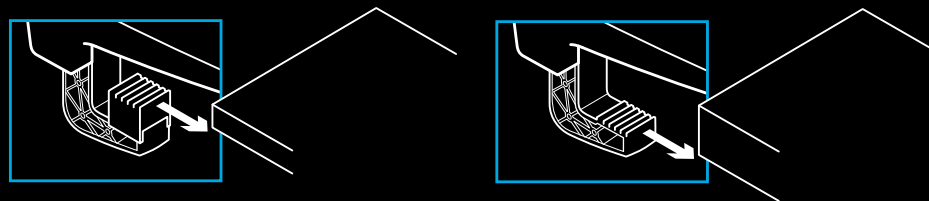
## תפסי התקנה

הגה מרוצים G923 מצויד במערכת תפסים מובנית, להתקנה על השולחן. לחץ מטה וסובב את ידיות התפסים כדי לנעול או לשחרר נעילה. סובב את ידיות התפסים כדי להדק או לשחרר את התפסים.



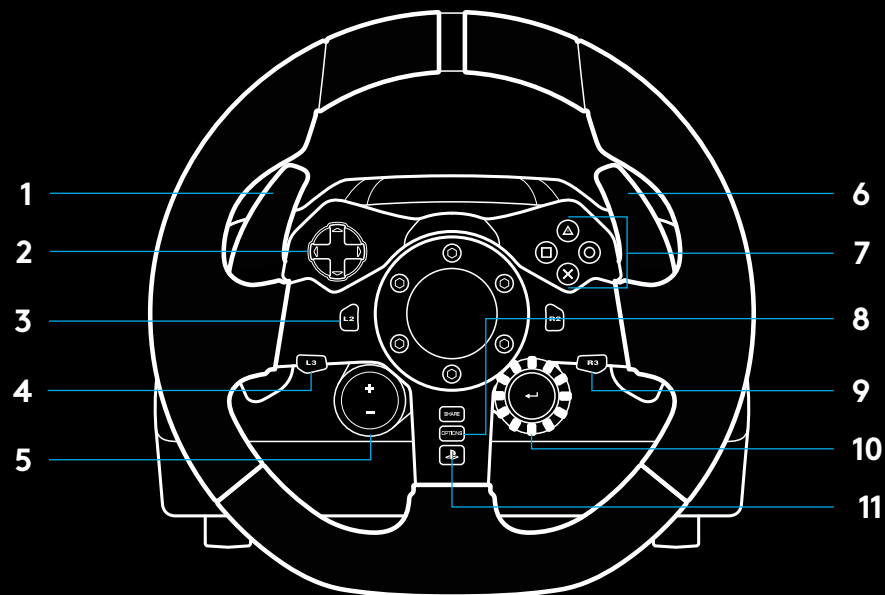
הערה:

לחיבור לשולחנות עבים יחסית, יש להסיר את מאריכי התפסים.



## לחצנים

- 1 פגוש שמאלי
- 2 לוח הכוונה
- 3 לחצן צפייה
- 4 לחצן \*L3
- 5 +/- לחצני כוונון הגדרות\*
- 6 פגוש ימני
- 7 X, O לחצנים
- 8 לחצן אפשרויות
- 9 לחצן \*R3
- 10 חוגה לבחירת הגדרות ולחצן בחירה\*
- 11 לחצן PS



\* נדרשים משחקים התומכים ב-PS4. ניתן להקצאה בכל משחק ב-PC באמצעות הקצאה מתוך המשחק או בתוכנת Logitech G HUB.

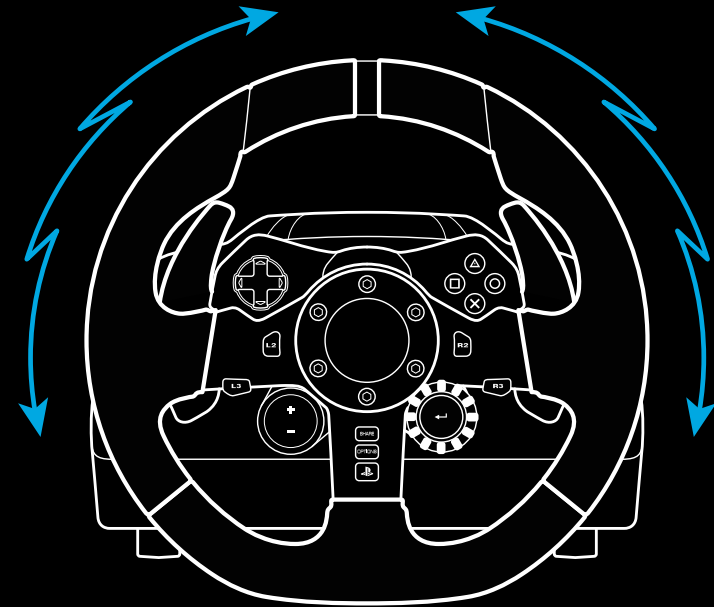
## משוב כוח

הגה המרוצים מכיל הינע כפול שיעניק לך משוב כוח עם משחקים ומערכות נתמכים.

בכותרים נתמכים, תוכל ליהנות גם מהדור הבא בגישה שלנו למשוב כוח: TrueForce.

TrueForce משתלב ישירות בפיזיקה ובשמע של המשחק, כדי לתת משוב בזמן אמת ובהבחנה גבוהה. אחיזת הצמיגים, המתלה, המשקל, כוח סוס - אפילו תנודות צליל ייחודיות במנוע - מורגשים מיד ובמדויק דרך ההגה.

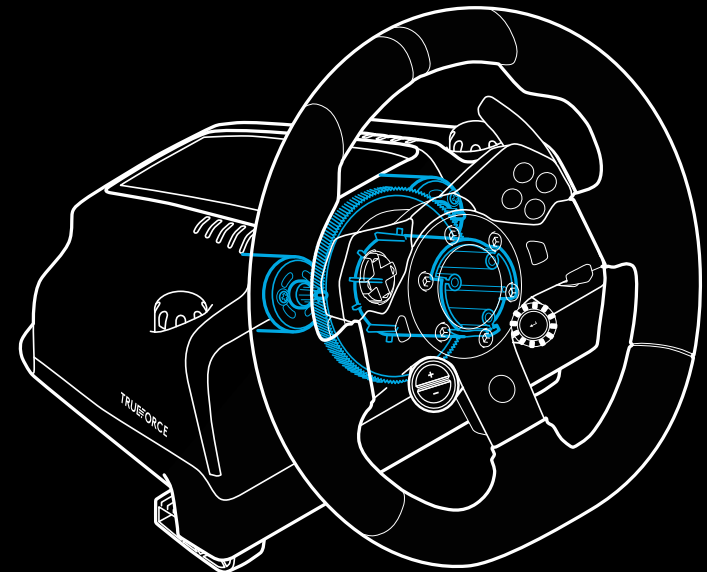
כותרים נתמכים ב-4 PlayStation® וב-PC עשויים ליישם את משוב הכוח בהבחנה גבוהה של TRUEFORCE. לרשימת כותרים נתמכים, בקר באתר [logitechG.com/support/g923-ps4](http://logitechG.com/support/g923-ps4)



הערה:

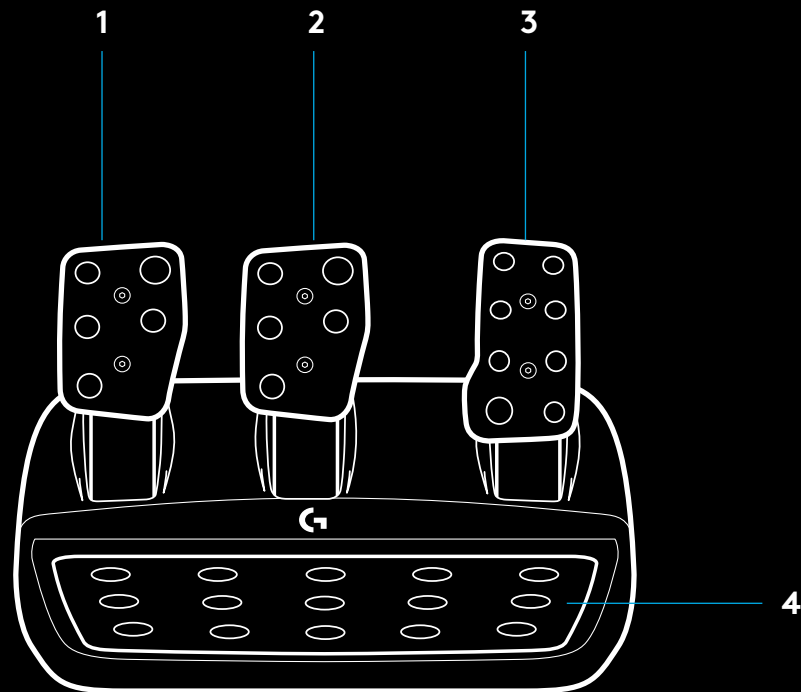
הגה המרוצים מצויד באמצעי הגנה מפני התחממות יתר, להגנה עליו בתנאים של טמפרטורת תפעול גבוהה. במקרים נדירים, ייתכן שתכונות של משוב כוח יושבתו במהלך השימוש, בעוד הבקורות ממשיכות לפעול.

במקרה כזה, יש להניח להגה להתקרר, ולכבות אותו על-ידי ניתוק מהחשמל. אם זה קורה לעתים קרובות, יש לפנות למחלקת התמיכה במוצר.



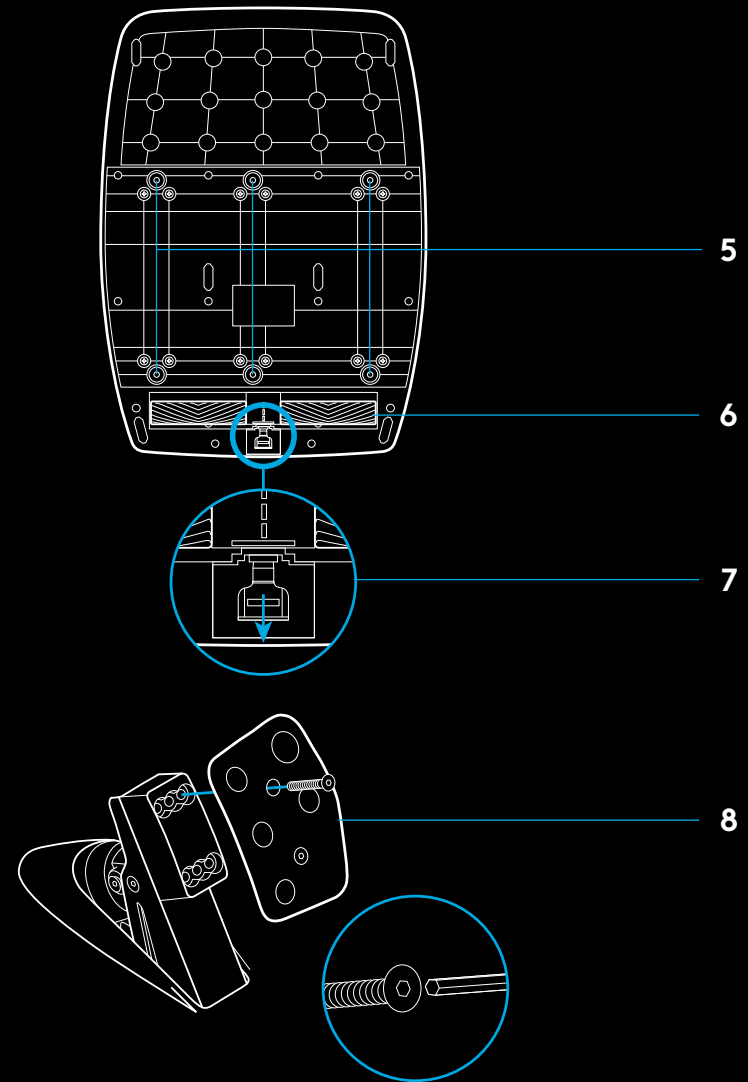
## תכונות

- 1 דושת מצמד
- 2 דושת עצירה
- 3 דושת משנק
- 4 משענת עקב עם טקסטורה



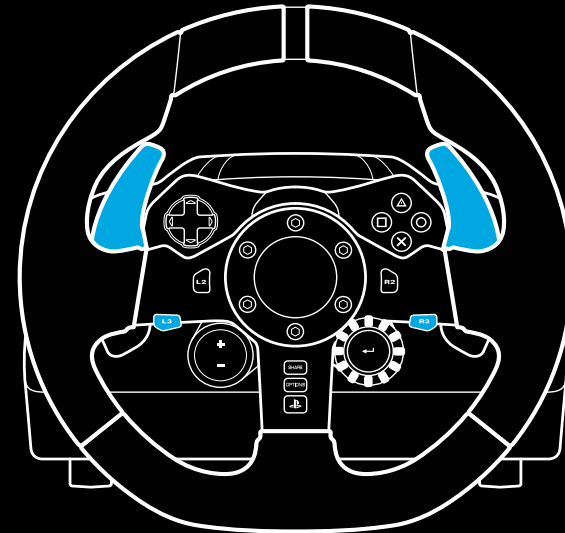
נקודות התקנה עם ברגים (לבורגי M6X1)  
מערכת אחיזת שטיחת מוגנת בפטנט  
תפס שחרור אחיזת שטיח  
לחץ לעבר הצד האחורי של יחידת הדוושה כדי לשחרר  
שנה את מצב הדוושה (דרוש מפתח אלן 2.5 מ"מ)

5  
6  
7  
8



## הגדרה של מערכת המצמד הכפול

- 1 לחץ לחיצה ממושכת על דוושות שמאל וימין ועל לחצני L3 ו-R3 ביחד למשך שתי שניות, כדי לעבור למצב הגדרה של המצמד הכפול. הנוריות של סיבובי מנוע יידלקו בכחול ויהבהבו לאט.



הערה:

במצב הגדרה של מצמד כפול, נוריות סיבובי המנוע לא יגיבו למשחק או ל-SDK

## שימוש במצמד הכפול במשחק

השימוש במערכת המצמד הכפול, מתוך פתיחת רשת במרוץ, מאפשר לך להשיג אחיזה מרבית בלי שתצטרך למצוא את נקודת הפרדה של דוושת המצמד - יתרון אפשרי חשוב בתחילת המרוץ.

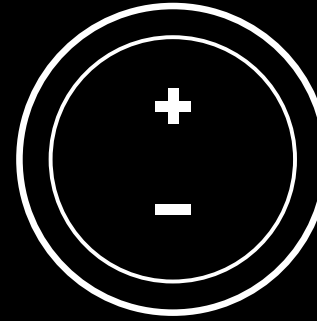
כדי להשתמש במערכת המצמד הכפול במשחק:

- 1 בתחילת המרוץ, לחץ עד הסוף על דוושת המצמד ועל הלחצן המוקצה לפונקציית המצמד הכפול (ראה הוראות הגדרה בסעיף הבא).
- 2 בחר בהילוך הראשון באמצעות דוושת העלאת ההילוך, ולחץ על דוושת הגז עד הסוף.
- 3 ברגע שיופיע האור הירוק המסמן את תחילת המרוץ, שחרר מיידית את לחצן המצמד הכפול. המכונית אמורה להתחיל ולנוע כשתגיע לנקודת הפרדה של המצמד.
- 4 שחרור חלק של הרגל מדוושת המצמד ישיג לך אחיזה מרבית. כדאי לתרגל את השלב הזה ולכוון את ההגדרה של נקודת הפרדה כמה פעמים, כדי למצוא את הדרך שמתאימה לך. אחראי שתשיג שליטה מושלמת בפעולה, התכונה תוכל לעזור לך לפצות על כמה מקומות ברשת.

הערה:

משחקים מסוימים לא תומכים בפונקציית המצמד הכפול. ניתן למצוא רשימת משחקים אשר תומכים במצמד כפול בכתובת [logitechG.com/support/g923-ps4](https://logitechG.com/support/g923-ps4)

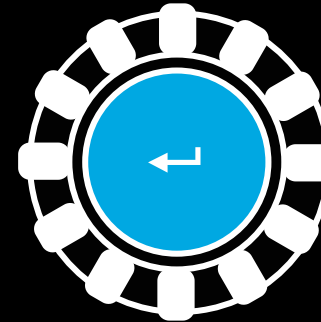
2



3

4

5



לחץ על הלחצן שברצונך להגדיר בתור לחצן המצמד הכפול. הלחצנים היחידים המותרים לכך הם לחצני L3 ו-R3. נוריות סיבובי המנוע יבהבו באדום כדי להראות שאתה נמצא כעת במצב הגדרה של המצמד הכפול.

מתוך הסימולציה או המשחק שבחרת, כאשר המכונית עדיין על המסלול, לחץ על דוושות המצמד והגז עד הסוף. עבור להילוך ראשון, והמשך ללחוץ על לחצן המינוס, עד שהמכונית תתחיל לנוע במשחק. אפשר לכוון את נקודת הפרדה המדויקת של המצמד באמצעות לחצני הפלוס והמינוס, עד שתשיג את ההגדרה הרצויה.

בשלב זה אפשר לבדוק את המצמד הכפול מבלי לצאת ממצב הגדרה. מומלץ לנסות להתחיל מרוץ, לעצור את המכונית ולכוון את נקודת הפרדה, ואז לנסות שוב עד שתהיה מרוצה מהביצועים של המצמד הכפול.

לחץ על לחצן הבחירה במרכז החוגה על ההגה כדי לצאת ממצב ההגדרה של המצמד הכפול. נוריות סיבובי המנוע יבהבו ברצף בין ירוק לכחול כדי להראות שההגדרות נשמרו. נוריות סיבובי המנוע יכבו, ויתחילו להגיב שוב לפלט סיבובי מנוע ממשחקים נתמכים.

### רגישות

משנה את תגובת הפלט של ההגה לרגיש יותר או פחות. אם תשאיר מחוון זה ב-50%, תקבל פלט לינארי ביחס של 1:1. בין 51%-ל-100%, ההגה ייעשה יותר ויותר רגיש בתנועת האמצע של ההגה. בין 0%-ל-49%, ההגה ייעשה פחות ופחות רגיש בתנועת האמצע של ההגה.

### טווח הפעלה

G923 מסוגל להסתובב עד 900 מעלות. הקטנת הערך של הגדרה זו תשנה את הנקודה שבה ההגה יגיע לנעילת היגוי מלאה. זה מאוד שימושי כשאתה נוהג במכונית עם זווית קטנה יחסית בפועל לנעילת היגוי, למשל מכונית Formula 1 או GT3.

### קפיץ מרכז (למשחקים בלי משוב כוח)

ברוב המשחקים שתומכים במשוב כוח, כבר יש מידול של פונקציית החזרה הנכונה למרכז של G923, לפי המכונית הווירטואלית. במשחקים אלה, מומלץ לבטל את אפשרות קפיץ המרכז (Centering Spring).

הפעלה של אפשרות קפיץ המרכז תאפשר לך לעקוף את תכונות המשחק ולכוון את החוזק של כוח החזרה למרכז, באמצעות המחווה הזמין.

### מומנט

ההגדרה זמינה רק במשחקים התומכים ב-TrueForce. המומנט שולט בחוזק הכללי של משוב הכוח ב-G923.

## איפוס של מערכת המצמד הכפול

לחץ לחיצה ממושכת על ההילוך השמאלי, הימני והלחצן המרובע למשך שתי שניות.

נוריות סיבובי המנוע יתבהבו ארבע פעמים ואז יכבו, כדי לציין שמערכת המצמד הכפול עברה איפוס.

הלחצן המוקצה למערכת המצמד הכפול (L3 או R3) ישוב לתפקוד הרגיל שלו.

## שימוש ב-LOGITECH G HUB

Logitech G HUB מאפשרת את התכונות הבאות ב-G923:

- תכנות לחצנים, עם פרופילים שאפשר לקשר למשחקים.
- כוונן של הגדרות הגה, כגון זווית סיבוב וחוזק TrueForce.
- בדיקה של פונקציות הלחצנים, ההגה והדוושות השונות.



## בדיקת ההגה והדוושות

במסכי ההגה והדוושות ב-G HUB תוכל לבדוק את כל הלחצנים והצירים ב-G923, כדי לוודא שהם מתפקדים נכון. מבחינת ההגה, תוכל גם לראות את השפעת השינוי של טווח ההפעלה.

## אפקטים קוליים

ההגדרה זמינה רק במשחקים התומכים ב-TrueForce. ההגדרה שולטת בחוזק הכללי של אפקטים קוליים (צליל מנוע, פסי הרעדה וכדומה) בכותרים התומכים ב-TrueForce.

אם תשתמש ב-G923 בכותרים ישנים יחסית, שאינם תומכים ב-TrueForce, תוכל לכוון את משוב הכוח מתפריטי ההגדרות של כותר המשחק.

## שאלות?

אנא בקר באתר [logitechG.com/support/g923-ps4](https://logitechG.com/support/g923-ps4) לקבלת מידע נוסף או ליצירת קשר עם נציג שירות לקוחות.

## הגדרות דוושות ב-G HUB

### רגישות

משנה את תגובת הפלט של הדוושות לרגישות יותר או פחות. אם תשאיר מחוון זה ב-50%, תקבל פלט לינארי ביחס של 1:1. בין 51%-ל-100%, הדוושה תיעשה יותר ויותר רגישה בתנועה ההתחלתית של הדוושה. בין 0%-ל-49%, הדוושה תיעשה פחות ופחות רגישה בתנועה ההתחלתית של הדוושה.

### דוושות משולבות

סימון אפשרות זו יהפוך את דוושות הגז והבלם לשני חצאיו של אותו הציר. זה עוזר בתפקוד נכון של הדוושות בכותרים מרוצים ישנים יחסית, שאינם תומכים בצירים נפרדים לדוושות.

שים לב: אם תשאיר אפשרות זו מסומנת, הדוושות לא יתפקדו נכון בכותרים מרוצים חדשים. אם יתברר שרק דוושה אחת מתפקדת - מאיצה כשהיא נלחצת ובלמת כשמשוחררת - ודא שאפשרות זו אינה מסומנת.



©2020 Logitech. Logitech, Logitech G, Logi, TRUEFORCE and other Logitech marks are trademarks or registered trademarks of Logitech Europe S.A. and/or its affiliates in the U.S. and other countries. "PS", "PlayStation", "PS4", and "△×□" are all registered trademarks of Sony Interactive Entertainment Inc. All rights reserved. All other trademarks are the property of their respective owners. Made in China

WEB-621-001209.002